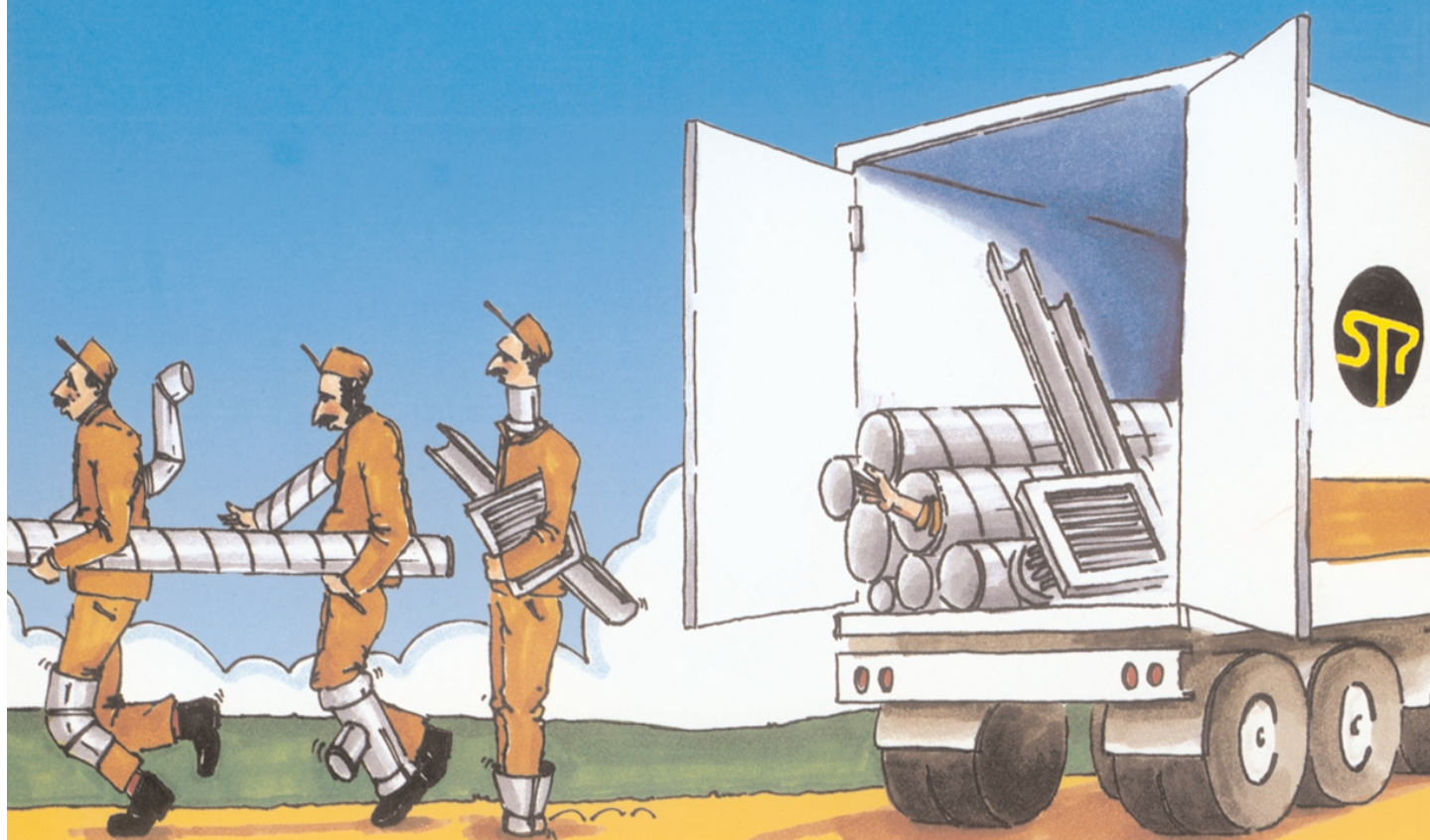


April 2026

PRISLISTE

LOBAS

Sikkerhet på tak



 **STÅLPROFIL A | S**

Prislisten indikerer brutto priser.

På lagerførte produkter er det vanlig avtale rabatter.

Ved IKKE lagerførte produkter kommer et tillegg på 30% på brutto + frakt

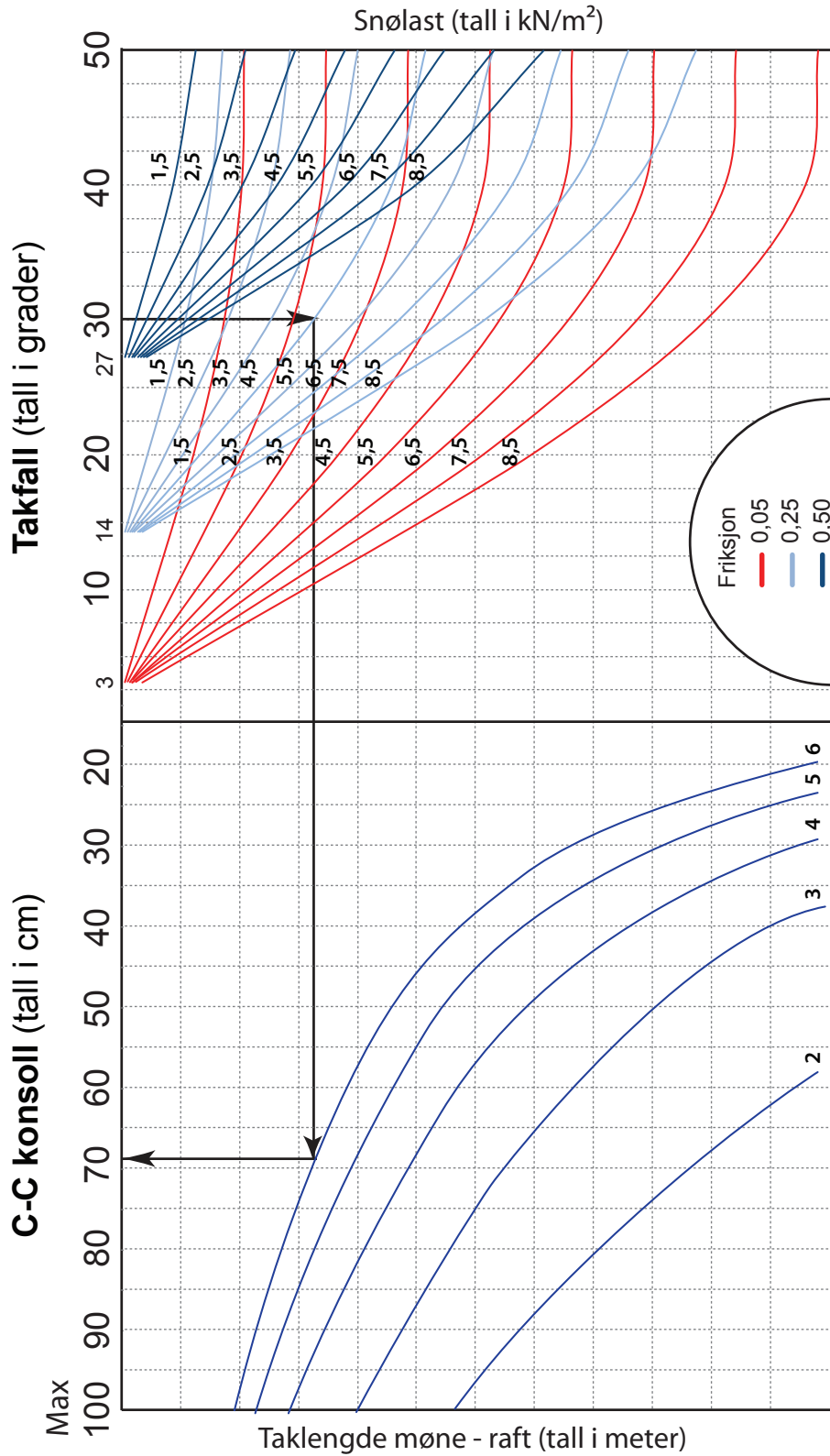
For å se hva som er lagerført, gå inn på:

www.staalprofil.no eller send oss en mail på post@staalprofil.no

Lobas fargekart

Sort LB 9005 Ral 9005 STANDARD	Brun LB 8017 Ral 8017	Hvit LB 9002 Ral 9002	Rød LB 3011 Ral 3011 STANDARD
Tegl LB 8004 Ral 8004 STANDARD	Silver LB 9006 Ral 9006	Galv LB 0070 Klar lakk STANDARD	Grå LB 7011 Ral 7043
	Grå LB 7016S Ral 7016	Mørk Silver LB 9007 Ral 9007	

TABELL FOR MAKS C-C AVSTAND MELLOM KONSOLLER



EKSEMPEL:

- Takfall 30 °
- Tegelstein, $f = 0,25$
- Snølast 4,5 kN/m²,
- Taklengde = 6 meter

C-C avstand konsoller
blir 67 cm

OBS!

Denne tabellen gjelder IKKE for båndtekket tak. (Se egne tabeller)

Tabellen gjelder KUN for skråtak med formfaktor 0,8 (ikke buet tak etc)

Tabellen dekker 3 forskjellige friksjonskoeffisienter:

- $F=0,05$ dekker metallplater, glassert takstein og folie uten preging
- $F=0,25$ dekker betongtakstein med eller uten overflatebehandling, teglstein, skifer, takfolie med preget overflate og asfalt takbelegg uten skiferbestøring
- $F=0,5$ dekker asfaltbelegg med skiferbestøring, shingel, ru betongtakstein, taksteinsprofilert metallplategning med ru overflatebehandling

- Ved sperrelengde over 6 m skal det brukes flere rader med maks 6 m avstand pr. rad. Avstander mellom radene skal deles opp i like stor felt.
- I sløyser og saksinger hvor det lett kan bli opphoping av snø, må konsollene settes tettere sammen enn tabellen viser. Likeledes skal snøfangerne være uavbrutt langs hele taklengden og ikke stykkes opp over altaner eller inngangspartier. Dette pga at det kan oppstå skivevirkning av snømassene.
- NB! Diagrammet er kun veiledende. Vær oppmerksom der hvor man er kjent med at ekstraordinære snøforhold kan oppstå.

Konsoll avstand 1,2m ved papp utenom taket

TABELL - RADA VSTAND - BÅNDTEKKET TAK

Tabell for maks avstand mellom snøfanger rader, stålkonsoller

Snølast kN/m ²	Takvinkel i grader													
	<12	14	16	18	20	22	24	27	30	33	36	39	42	45>
1,5	6	6	6	6	6	6	6	6	6	6	6	6	6	6
2	6	6	6	6	6	6	6	6	6	6	6	6	6	6
2,5	6	6	6	6	6	6	6	6	6	5,9	5,6	5,4	5,3	5,2
3	6	6	6	6	6	6	6	5,6	5,1	4,8	4,6	4,4	4,3	4,3
3,5	6	6	6	6	6	5,7	5,3	4,8	4,4	4,2	4	3,8	3,7	3,7
4	6	6	6	6	5,5	5,2	4,6	4,1	3,8	3,6	3,4	3,3	3,2	3,2
4,5	6	6	6	5,5	4,9	4,5	4,1	3,7	3,4	3,2	3,1	3	2,9	2,9
5	6	6	5,6	4,9	4,4	4	3,7	3,3	3,1	2,9	2,7	2,6	2,6	2,5
5,5	6	5,9	5,1	4,5	4	3,6	3,4	3,1	2,8	2,6	2,5	2,4	2,4	2,3
6	6	5,4	4,7	4,1	3,7	3,3	3,1	2,8	2,6	2,4	2,3	2,2	2,1	2,1
6,5	6	5	4,3	3,8	3,4	3,1	2,9	2,6	2,4	2,2	2,1	2	2	2
7	5,6	4,6	4	3,5	3,1	2,8	2,6	2,4	2,2	2	1,9	1,9	1,8	1,8
7,5	5,3	4,3	3,7	3,3	2,9	2,7	2,5	2,2	2	1,9	1,8	1,8	1,7	1,7

Tabell for maks avstand mellom snøfanger rader, kobberkonsoller

Snølast kN/m ²	Takvinkel i grader														
	<12	14	16	18	20	22	24	27	30	33	36	39	42	45>	
1,5	6	6	6	6	6	6	6	6	5,6	5,2	4,9	4,6	4,5	4,4	4,3
2	6	6	6	6	6	5,5	5	4,6	4,2	3,8	3,6	3,4	3,3	3,2	3,2
2,5	6	6	5,6	5	4,4	4	3,7	3,4	3,1	2,9	2,8	2,7	2,6	2,6	
3	6	5,4	4,6	4,1	3,7	3,3	3	2,8	2,6	2,4	2,3	2,2	2,1	2,1	
3,5	5,7	4,6	4	3,5	3,1	2,8	2,6	2,4	2,2	2,1	2	1,9	1,8	1,8	
4	4,9	4,1	3,5	3	2,7	2,5	2,3	2,1	1,9	1,8	1,7	1,6	1,6	1,6	
4,5	4,4	3,6	3,1	2,7	2,4	2,2	2	1,8	1,7	1,6	1,5	1,5	1,4	1,4	
5	3,9	3,2	2,8	2,4	2,2	2	1,8	1,6	1,5	1,4	1,3	1,3	1,3	1,2	
5,5	3,6	2,9	2,5	2,2	2	1,8	1,7	1,5	1,4	1,3	1,2	1,2	1,2	1,1	
6	3,3	2,7	2,3	2	1,8	1,6	1,5	1,4	1,3	1,2	1,1	1,1	1	1	
6,5	3	2,5	2,1	1,9	1,7	1,5	1,4	1,3	1,2	1,1	1	1	1	1	
7	2,8	2,3	2	1,7	1,5	1,4	1,3	1,2	1,1	1	0,9	0,9	0,9	0,9	
7,5	2,6	2,1	1,8	1,6	1,4	1,3	1,2	1,1	1	1	0,9	0,9	0,8	0,8	

Tabellene angir maks. avstand i meter fra raft til møne eller mellom snøfangerrader ved ulike takvinkler og snølast. Når denne overstiges, må flere rader monteres med maks. denne avstand mellom radene. Når flere rader monteres, skal avstanden mellom de være tilnærmet lik.

NB! Tabellen forutsetter at avstand mellom fals er maks. 60 cm og at det monteres konsoll på hver fals bortover. OBS! Gjelder kun for skråtak med formfaktor 0,8 (ikke buet tak)

Dimensjonerende snølast kan finnes i NS-EN 1991-1-2:2003 + NA 2008 Eurocode 1: Laster på konstruksjoner - Del 1-3. Almenne laster - snølaster.

FORSKRIFTER, LOVER OG REGLER

FORSKRIFT OM UTFØRELSE AV ARBEID

§ 1-1. Formål

Formålet med forskriften er å sikre at utførelse av arbeid og bruk av arbeidsutstyr blir gjennomført på en forsvarlig måte, slik at arbeidstakerne er vernet mot skader på liv eller helse.

§ 1-2. Virkeområde

Forskriften gjelder for utførelse av arbeid, bruk av arbeidsutstyr og tekniske krav til arbeidsutstyret

§ 17 - 23 Atkomst fra stige

Når stige benyttes som atkomst til tak, avsats eller liknende, skal stigen rage minst 1 meter over dette. Når stige benyttes som atkomst, skal den alltid sikres i toppen.

§ 17-25 Bruk av sikkerhetsbelte og feste for sikkerhetstau

Dersom det er fare for fall fra høyde, skal fallsele benyttes. Ved avstandsbegrensning til fareområdet kan sikkerhetsbelte benyttes. Sikkerhetstau og festepunkt skal tåle de påregnelige kreftene som kan oppstå.

ARBEID PÅ TAK OG KRAV TIL UTSTYR - TEK 17

§ 15 - 3,2 g) med veiledning. Røykkanal og skorstein.

Røykkanal og skorstein skal ha tilfredsstillende mulighet for feiing og uttak av sot.

SNØRAS FRA TAK - TEK 17

§ 10 - 3, med veiledning. Nedfall fra og sammenstøt med byggverk

Byggverk skal sikres slik at is og snø ikke kan falle ned på steder hvor personer og husdyr kan oppholde seg. Tak med tilstrekkelig fall for at snø kan rase må sikres i sin helhet med snøfangere. Sikring av tak som vender ut mot atkomst til bygning, inngangspartier etc. må vies særlig omhu.

Finn produktene som passer ditt tak - PLATETAK

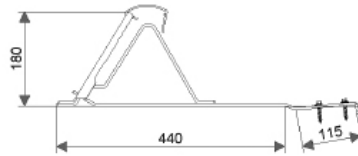
Takttype	Profilbredde C mål	Lektarstand C-mål	Konsoll	Gjelder		Sne-/is-stopper		Stigetrinn		Takkbrosystem		Feileplata		Pipeplattform		TLS Takstige		Slir. Krok	SK
				SN	SN	SNT	TR	Inmf.	TBK Festeb	TBP Platf	TBI Inmfsk	FP8 Inmf.	Inmf. PK	Platf.	Inmf. PK	TLS	TLS		
Aeoco Stratos	18 cm	350 mm	T-666	GG-11	P-200/GG+23	T-66	I-125	T-166	105	I-125	T-166	T-166	T-166	T-166	-82/130	TLS T-66	R-3	T-166	
Areolor Galant			B-650	GG-11	B-200			B-650	105		B-650	B-650	B-650	B-650	-82/130	TLS B-650	30-3	B-640	
ArmatAmbasador, Alsv, Monark	20 cm	350 mm	R-640	GG-11	P-200/GG+23	R-40	I-125	R-140	105	I-125	R-140	R-140	R-140	R-140	-82/130	TLS R-40	R-3	R-140	
Armat Original / Classic	17,5 cm	350 mm	T-666	GG-11	P-200/GG+23	T-66	I-125	T-166	105	I-125	T-166	T-166	T-166	T-166	-82/130	TLS T-66	R-3	T-166	
Alsvåg Original	20 cm	350 mm	T-666	GG-11	P-200/GG+23	K-12	I-125	T-166	105	I-125	T-166	T-166	T-166	T-166	-82/130	TLS T-66	R-3	T-166	
Båndtekket tak			B-621	GG-11	B-200			B-650	105		B-650	B-650	B-650	B-650	-82/130	TLS B-650	30-3/R-3	B-640	
Decra Classic/Elegance, Evertile, Gerard, Powert., Mataki	18,5 cm		IF-662	GG-11	-/GG+23	IF-37	D-125	F-460	105	D-125	F-460	F-460	F-460	F-460	-82/130	TLS IF-37	R-3	F-460	
Decra Quadro			QA-625	GG-11	GG+23/30	QA-25	I-125	QA-625	105	I-125	QA-625	QA-625	QA-625	QA-625	-82/130	TLS IF-37		QA-625	
Decra Stratos			F-661	GG-11	-/GG+23	IF-37	D-125	F-461	105	I-125	F-461	F-461	F-461	F-461	-82/130	TLS IF-37	R-3	F-460	
Elitektak, Lindab LPA, Diplomat	20 cm	400mm	P-640	GG-11	P-200/GG+23	P-40	I-125	P-140	105	I-125	P-140	P-140	P-140	P-140	-82/130	TLS P-40	R-3	P-140	
Isolerte tak (ISO) folie og papp			ISO	GG-11	GG+23			ISO	105		ISO	ISO	ISO	ISO	-82/130	TLS ISO	30-3	ISO	
Kami Plegel enkel krum	20 cm	350 mm	T-666	GG-11	P-200/GG+23	K-12	I-125	T-166	105	I-125	T-166	T-166	T-166	T-166	-82/130	TLS T-66	R-3	T-166	
Kami Plegel dobbel krum	12,5 cm	350 mm	T-666	GG-11	P-200/GG+23	T-66	I-125	T-166	105	I-125	T-166	T-166	T-166	T-166	-82/130	TLS T-66	R-3	T-166	
Lindab SRP Click			B-650	GG-11	B-200			B-650	105		B-650	B-650	B-650	B-650	-82/130	TLS B-650	30-3	B-640	
Plannija Flex	22 cm	350 mm	P-635	GG-11	-/GG+23	P-35	I-125	P-635	105	I-125	P-635	P-635	P-635	P-635	-82/130	TLS P-44	R-3		
Plannija Regolia (Combi)	20 cm		P-633	GG-11	-/GG+23	-		P-133	105	I-125	P-133	P-133	P-133	P-133	-82/130	TLS P-44	R-3		
Plannija Royal / Decory	20 cm	400 mm	P-640	GG-11	P-200/GG+23	P-40	I-125	P-140	105	I-125	P-140	P-140	P-140	P-140	-82/130	TLS P-40	R-3	P-140	
Plannija Tåk. (gml) Lindab LPA	19,5 cm	400 mm	E-619	GG-11	-/GG+23	E-19	I-125	E-119	105	I-125	E-119	E-119	E-119	E-119	-82/130	TLS E-19	R-3	E-119	
Plannija Robust, Bond	16 cm		IF-662	GG-11	-/GG+23	TP-32	D-125	F-460	105	D-125	F-460	F-460	F-460	F-460	-82/130	TLS IF-37	R-3	F-460	
Plannija Regent, Lindab LPE	18 cm	350 mm	T-666	GG-11	P-200/GG+23	T-66	I-125	T-166	105	I-125	T-166	T-166	T-166	T-166	-82/130	TLS T-66	R-3	T-166	
Plannija Regal/Finera	19 cm	330 mm	F-633	GG-11	P-200/GG+23	F-33	I-125	F-333	105	I-125	F-333	F-333	F-333	F-333	-82/130	TLS P-11	R-3	F-333	
Plannija Modern			P-611	GG-11	GG+23			P-111	105	I-125	P-111	P-111	P-111	P-111	-82/130	TLS P-11	R-3	P-111	
Plannija Trend 475			B-650	GG-11	B-200			B-650	105		B-650	B-650	B-650	B-650	-82/130	TLS B-650	30-3	B-640	
Powertekk / Lindab Roca	18,5 cm	370 mm	IF-662	GG-11	-/GG+23	IF-37	D-125	F-460	105	D-125	F-460	F-460	F-460	F-460	-82/130	TLS IF-37	R-3	F-460	
Ruuki Classic			B-650	GG-11	B-200			B-650	105		B-650	B-650	B-650	B-650	-82/130	TLS B-650	30-3	B-640	
Ruukki Elite	20 cm	400mm	P-640	GG-11	P-200/GG+23	P-40	I-125	P-140	105	I-125	P-140	P-140	P-140	P-140	-82/130	TLS P-40	R-3	P-140	
Ruukki Monterey	18 cm	350 mm	T-666	GG-11	P-200/GG+23	T-66	I-125	T-166	105	I-125	T-166	T-166	T-166	T-166	-82/130	TLS T-66	R-3	T-166	
Shingel/Papp/Tretak			TP-612	GG-11	P-200/GG+23/30			SH Papp	105		SH Papp	SH Papp	SH Papp	SH Papp	-82/130	TLS PAPP	30-3/R-3	SK+Papp	
Tata Steel Click Fals			B-650	GG-11	B-200			B-650	105		B-650	B-650	B-650	B-650	-82/130	TLS B-650	30-3	B-640	
Tata Steel Fantom	17,5 cm	350 mm	T-666	GG-11	P-200/GG+23	T-66	I-125	T-166	105	I-125	T-166	T-166	T-166	T-166	-82/130	TLS T-66	R-3	T-166	
Tata Steel HarmoniPlus	20 cm	400 mm	P-640	GG-11	P-200/GG+23	P-40	I-125	P-140	105	I-125	P-140	P-140	P-140	P-140	-82/130	TLS P-40	R-3	P-140	
Tretak			TP-612	GG-11	P-200/GG+23/30														
Trapes /Sandwich (ettermonter.)			TP-610	GG-11	GG+23/I-23/I-128			TP-610	105		TP-610	TP-610	TP-610	TP-610	-82/130	TLS TP-610	R-3	TP-610	
Trapesplate			P-611	GG-11	P-200/I-23			P-111	105	I-125	P-111	P-111	P-111	P-111	-82/130	TLS P-111	R-3	P-111	
Trapesplate - 3 mors system			P-210	G-32	P-200/I-19			P-111	105	I-125	P-111	P-111	P-111	P-111	-82/130	TLS P-111	R-3	P-111	
Verform	17,5 cm	350 mm	T-666	GG-11	P-200/GG+23	V-75	I-125	T-166	105	I-125	T-166	T-166	T-166	T-166	-82/130	TLS T-66	R-3	T-166	
Øko Classic	17,5 cm	345 mm	Ø-170	G-22	-	-	-	Ø-170	105	I-125	Ø-170	Ø-170	Ø-170	Ø-170	-82/130	TLS Ø-70	R-3		

Finn produktene som passer ditt tak - TAKSTEIN

Produsent	Takstein	Tegl- og betongstein	Lektvæst. (mm)	Dekkebredde (mm)	Konsoll SN	Snoefangsystem		Stigetrinn		Takbrysystem		Felleplåt Inmf.p.k FP8	Pipeplattform Inmf.p.k PP	Takstige Inmf. Pk	Sitr.krok TLS	Stormklips		
						Gel. SN	Is stop.	Snestop. SMT	Trinn TR	Inmf. Pk.	TBK Festeb.						TBP Platf.	TBI Inmf.sk
Creaton	Sinfonie/ Futura	Tegl	360-388	230-237	N-605	GG-11	I-23	N-200	LH-23	S-125	S-403	105	S-403	82/130	S-301I	R-3	S-402	-
Creaton	Melodie	Tegl	314-348	210	S-606	GG-11	I-23		LA-43	S-125	S-403	105	S-403	82/130	S-301I	R-3	S-402	-
Creaton	Domino	Tegl	343-354	224	TU-605	GG-11	I-23		LH-23	S-125	S-403	105	S-403	82/130	S-301I	R-3	S-402	-
Benders	Palena, dbl krum	Betong	310-375	300	S-606	GG-11	I-23	S-200	LA-30	S-125	S-403	105	S-403	82/130	S-301I	30-3	S-402	PK-70
Benders	Eksklusiv, enk.krum	Betong	310-375	250	S-606	GG-11	I-23	S-200	LA-26	S-125	S-403	105	S-403	82/130	S-301I	R-3	S-402	PK-95
Benders	Carisma, flat	Betong	310-350	250	MC-605	GG-11	I-23	S-200	LA-26	S-125	S-403	105	S-403	82/130	S-301I	R-3	S-402	PK-55
Benders	Plano	Tegl	330-345	204	MC-605	GG-11	I-23	S-200	LA-30	S-125	S-403	105	S-403	82/130	S-301I	R-3	S-402	-
Benders	Hansa	Tegl	320-345	210	S-606	GG-11	I-23	N-200	LA-43	S-125	S-403	105	S-403	82/130	S-301I	R-3	S-402	-
Benders	Twilling	Tegl	266-285	344	K-605	GG-11	I-23	N-200	TV-35	S-125	S-403	105	S-403	82/130	S-301I	R-3	S-402	-
Højslev Vingetegl	Lille Dansk, Normalformat., Westland	Tegl	330-375	220	S-606	GG-11	I-23	S-200	LA-43	S-125	S-403	105	S-403	82/130	S-301I	R-3	S-402	-
Højslev Vingetegl	S-format	Tegl	375	256	S-606	GG-11	I-23	S-200	LA-26	S-125	S-403	105	S-403	82/130	S-301I	R-3	S-402	-
Koramic	Pottelberg 401	Tegl	297	204	K-605	GG-11	I-23	S-200	LA-40	S-125	S-403	105	S-403	82/130	S-301I	R-3	S-402	-
Koramic	Pottelberg 44	Tegl	248	195	P-144	GG-22	I-19	S-200							S-301I	R-3		-
Koramic	Pottelberg 451	Tegl	280	185	K-605	GG-11	I-23	S-200	LA-R	S-125	S-403	105	S-403	82/130	S-301I	R-3	S-402	-
Koramic	Alegria	Tegl	330-370	254	S-606	GG-11	I-23	T-200	LA-26	S-125	S-403	105	S-403	82/130	S-301I	R-3	S-402	-
Koramic	VHV	Tegl	288-308	218	K-605	GG-11	I-23	T-200	LA-43	S-125	S-403	105	S-403	82/130	S-301I	R-3	S-402	PK-70
Koramic	Madura	Tegl	335-370	237-240	S-606	GG-11	I-23	T-200	LH-23	S-125	S-403	105	S-403	82/130	S-301I	R-3	S-402	-
Koramic	Datura	Tegl	270-307	211	K-605	GG-11	I-23	S-200	LA-43	S-125	S-403	105	S-403	82/130	S-301I	R-3	S-402	-
Koramic	Sinns	Tegl	340-350	200	S-606	GG-11	I-23	S-200	LA-40	S-125	S-403	105	S-403	82/130	S-301I	R-3	S-402B	-
Koramic	Actua	Tegl	310-380	262	TU-605	GG-11	I-23	S-200	LA-26	S-125	S-403	105	S-403	82/130	S-301I	R-3	S-402B	-
Koramic	Maduka	Tegl	320-370	300	S-606	GG-11	I-23	S-200	LA-30	S-125	S-403	105	S-403	82/130	S-301I	R-3	S-402B	-
Laumans	Tiefa 2000 variabel	Tegl	343-352	200	S-606	GG-11	I-23	T-200	LA-40	S-125	S-403	105	S-403	82/130	S-301I	R-3	S-402	-
Laumans	Mulden-Variabel	Tegl	333-347	204	S-606	GG-11	I-23	-	LA40	S-125	S-403	105	S-403	82/130	S-301I	R-3	S-402	PK-70
Laumans	Ideal-Variabel	Tegl	331-345	202	S-606	GG-11	I-23	N-200	LA-40	S-125	S-403	105	S-403	82/130	S-301I	R-3	S-402	-
Laumans	TiefaSupra	Tegl	393-400	237	N-605	GG-11	I-23	N-200	LN-26	S-125	S-403	105	S-403	82/130	S-301I	R-3	S-402	-
Laumans	Tiefa XL-Top	Tegl	343-352	229	S-606	GG-11	I-23	N-200	LA-43	S-125	S-403	105	S-403	82/130	S-301I	R-3	S-402	-
Monier	Rubin13V	Tegl	330-360	224	S-606	GG-11	I-23	N-200	LH-23	S-125	S-403	105	S-403	82/130	S-301I	R-3	S-402	-
Monier	Turmalin	Tegl	355-380	238-240	TU-605	GG-11	I-23	S-200	LA-30	S-125	S-403	105	S-403	82/130	S-301I	R-3	S-402	PK-55
Monier	Nova	Tegl	345-375	238	N-605	GG-11	I-23	N-200	LN-26	S-125	S-403	105	S-403	82/130	S-301I	R-3	S-402	-
Monier	Hollander	Tegl	345-360	233-227	S-606	GG-11	I-23	T-200	LH-23	S-125	S-403	105	S-403	82/130	S-301I	R-3	S-402	-
Monier	Nortegl	Tegl	320-380	259	N-605	GG-11	I-23	N-200	LN-26	S-125	S-403	105	S-403	82/130	S-301I	R-3	S-402	-
Monier	Dantegl	Tegl	325-331	207	S-606	GG-11	I-23	S-200	LA-40	S-125	S-403	105	S-403	82/130	S-301I	R-3	S-402	-
Monier	KDN	Tegl	286-300	218	K-605	GG-11	I-23	T-200	LA-43	S-125	S-403	105	S-403	82/130	S-301I	R-3	S-402	PK-70
Monier	Minster	Betong	310-350	296	MC-605	GG-11	I-23	S-200	LA-30	S-125	S-403	105	S-403	82/130	S-301I	30-3	S-402	PK-55
Monier (Zanda)	Protector, Arctis, H-panne, Classic	Betong	310-370	300	S-606	GG-11	I-23	S-200	LA-30	S-125	S-403	105	S-403	82/130	S-301I	30-3	S-402	PK-70
Roeben	Bornholm	Tegl	362-370	222	S-606	GG-11	I-23	S-200	LA-30	S-125	S-403	105	S-403	82/130	S-301I	R-3	S-402B	-
Roeben	Monza Plus	Tegl	375-390	235	S-606	GG-11	I-23	S-200	LN-26	S-125	S-403	105	S-403	82/130	S-301I	R-3	S-402B	-
Skarpnes	Enielkrum	Betong	300-350	200	S-606	GG-11	I-23	S-200	LA-40	S-125	S-403	105	S-403	82/130	S-301I	R-3	S-402	PK-70/90
Skarpnes	Dobbelkrum	Betong	315-370	300	S-606	GG-11	I-23	S-200	LA-30	S-125	S-403	105	S-403	82/130	S-301I	30-3	S-402	PK-70/90
Skiftræk	m/opplekking				S-606	GG-11	I-23	S-200		S-125	S-403	105	S-403	82/130	S-301I	R-3	S-402	-
Skiftræk	u/opplekking				GG-11	I-23	P-200								LS-31	R-3		-

KONSOLL SN S-606

TEGL, BETONG, SKIFER



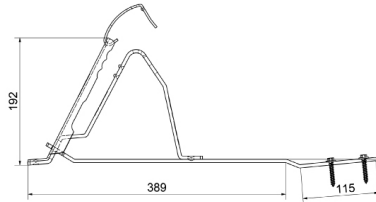
280,-

- Taktype:** Tegel, betong og skifer
Gelender: Gittergelender SN GG-11 108 cm
Festemateriell: Pose T-59 som inneholder låseklemme og 2 stk. 6,5 x 38 m.m. treskruer kullstål
Overflate: Forh.galvanisert + polyester
Matr. dim.: 30x5 mm
Vekt: 1,5 kg
Avst profilbunn til gelender: Min 40 mm / Max 67 mm
Antall kart./pall: 10 / 300
Monteringsanv.: TA-4-07-8
Lagerført: Sort, teglerød, galv, silver, MørkGrå

Andre farger: 363,-

KONSOLL SN K-605

TEGL, SKIFER



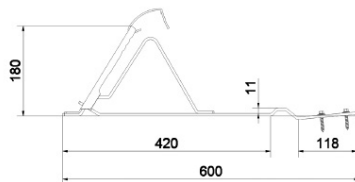
341,-

- Taktype:** Tegel, skifer, KDN, Tvilling, Narvik VHV, Narvik Datura, Pottelberg 401
Gelender: Gittergelender SN GG-11 108 cm
Festemateriell: Pose T-59 som inneholder låseklemme og 2 stk. 6,5 x 38 m.m. treskruer kullstål
Overflate: Forh.galvanisert + polyester
Matr. dim.: 30x5 mm
Vekt: 1,4 kg
Avst profilbunn til gelender: Min 40 mm / Max 67 mm
Antall kart./pall: 10 / 300
Monteringsanv.: TA-4-07-8
Lagerført: Sort

Andre farger: 445,-

KONSOLL SN N-605

NORTEGL TAKPANNER



341,-

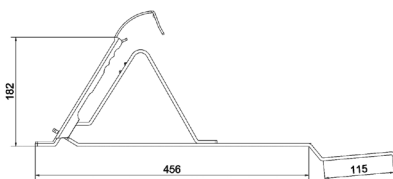
- Taktype:** Nortegl takpanner, Nova, Rubin13, Simfonie, Futura, Ideal-Supra
Gelender: Gittergelender SN GG-11 108 cm
Festemateriell: Pose T-59 som inneholder låseklemme og 2 stk. 6,5 x 38 m.m. treskruer kullstål
Overflate: Forh.galvanisert + polyester
Matr. dim.: 30x5 mm
Vekt: 1,5 kg
Avst profilbunn til gelender: Min 40 mm / Max 67 mm
Antall kart./pall: 10 / 300
Monteringsanv.: TA-4-07-8
Lagerført: Sort

Andre farger: 445,-

TURMALIN

Taktype: Turmalin
Gelender: Gittergelender SN GG-11 108 cm
Festemateriell: Pose T-59 som inneholder låseklemme og 2 stk. 6,5 x 38 m.m. treskruer kullstål
Overflate: Forh.galvanisert + polyester
Matr. dim.: 30x5 mm
Vekt: 1,5 kg
Avst profilbunn til gelender: Min 40 mm / Max 67 mm
Antall kart./pall: 10 / 300
Monteringsanv.: TA-4-07-8

KONSOLL SN TU-605

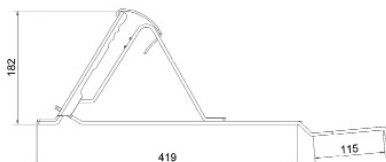


445,-

MINSTER, CARISMA

Taktype: Minster og Carisma
Gelender: Gittergelender SN GG-11 108 cm
Festemateriell: Pose T-59 som inneholder låseklemme og 2 stk. 6,5 x 38 m.m. treskruer kullstål
Overflate: Forh.galvanisert + polyester
Matr. dim.: 30x5 mm
Vekt: 1,4 kg
Avst profilbunn til gelender: Min 40 mm / Max 67 mm
Antall kart./pall: 10/300
Monteringsanv.: TA-4-07-8
Lagerført: Sort
Andre farger: 445,-

KONSOLL SN MC-605

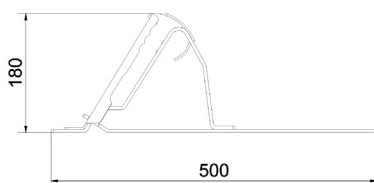


341,-

TRAPESTAK / SHINGEL

Taktype: Trapestack / Shingel
Gelender: Gittergelender SN GG-11 108 cm
Festemateriell: Pose T-60 som inneholder låseklemme 2 stk. 6,5 x 38 m.m. treskruer rustfri og 2 stk neoprenskiver
Overflate: Forh.galvanisert + polyester
Matr. dim.: 25x5 mm
Vekt: 1,4 kg
Avst profilbunn til gelender: Min 40 mm / Max 67 mm
Antall kart./pall: 10 / 300
Monteringsanv.: TA-4-07-8
Lagerført: Sort
Andre farger: 390,-

KONSOLL P811 påsatt skruer



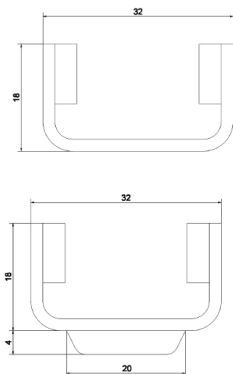
HULLAVSTAND:
 290 mm - 320 mm - 350 mm
 390 mm - 440 mm - 470 mm

312,-

TRAPESTAK / SHINGEL

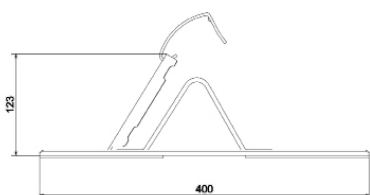
Taktype: Trapesplater
Festemateriell: Pose B som inneholder 1 stk. 6,5x38 mm rustfri treskrue 1 stk. 6,5x51 mm rustfri treskrue 2 stk. neoprenskiver
Overflate: Forhåndsgalvanisert og polyester.
Lektavstand: 52 - 100 cm
Matr. dim: A: 60x2 mm / B: 60x2 mm
Lengde: A: 1030 mm / B: 1030 mm
Bredde trapesbunn min.: A: 32 mm / B: 25 mm
Vekt: A: 1,0 kg / B: 1,0 kg
Avst. profilbunn til gelender: A: Min 30 mm/B: Min 34 mm A: Max 90 mm/B: Max 94 mm
Antall kart./pall: 10 / 300
Monteringsanv.: TA-4-07-7

FORLENGER SN P-113 A 100 CM SORT



241,-

KONSOLL SN TP-610 / SN TP-612



340,-

TRAPES-/SANDWICH-/SHINGEL-/TRETAK

Taktype: Trapes- og sandwichtak, **STÅL** toppmont.
Tretak og shingel

Min. platelykkelse: Trapes- og sandwichtak, 0,5 mm **STÅL**
Shingel og Tretak, min. 18 mm **TRE**

Gelender: Gittergelender SN GG-11 108 cm
Festemateriell: Pose T-73 / T-82

Overflate: Forh.galvanisert + polyester
Vekt: 0,90 kg

**Avst profiltopp
til gelender:** 10 mm

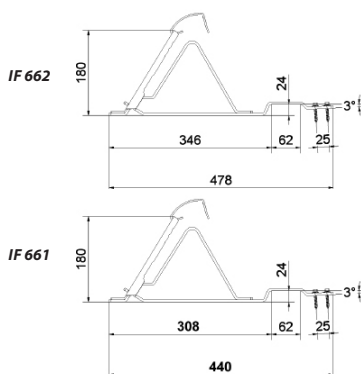
Antall kart./pall: 10/320

Monteringsanv.: TA-4-11-43 / TA-4-16-67

Lagerført: Sort

Andre farger: 536,-

KONSOLL SN IF-662 / SN IF-661



331,-

PROFILERTE PLATETAK

Taktype: Powertekk, Decra, Elegance, Robust,
Bond, Roca (662) og Stratos (661)

Gelender: Gittergelender SN GG-11 108 cm
Festemateriell: Pose T-59 som inneholder låseklemme
og 2 stk. 6,5 x 38 m.m. treskruer kullstål

Overflate: Forh.galvanisert + polyester
Vekt: 1,4 kg

**Avst profilbunn
til gelender:** Min 40 mm / Max 67 mm

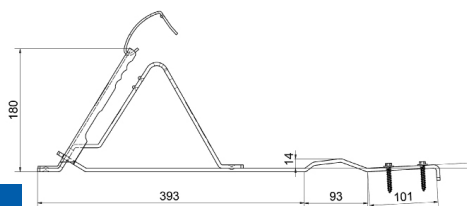
Antall kart./pall: 10 / 300

Monteringsanv.: TA-4-07-8

Lagerført: Sort

Andre farger: 434,-

KONSOLL SN P-633



416,-

PROFILERTE PLATETAK

Taktype: Plannja Regola

Gelender: Gittergelender SN GG-11 108 cm

Festemateriell: Pose T-59 som inneholder låseklemme
og 2 stk. 6,5 x 38 m.m. treskruer kullstål

Overflate: Forh.galvanisert + polyester

Matr. dim.: 30x5 mm

Vekt: 1,4 kg

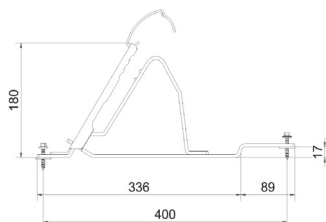
**Avst profilbunn
til gelender:** Min 40 mm / Max 67 mm

Antall kart./pall: 10 / 300

Monteringsanv.: TA-4-07-8

Bestillingsvare!

KONSOLL SN E-619



416,-

PROFILERTE PLATETAK

Taktype: Elitetak, Lindab

Gelender: Gittergelender SN GG-11 108 cm

Festemateriell: Pose T-60 som inneholder låseklemme
2 stk. 6,5 x 38 m.m. treskruer rustfri
og 2 stk neoprenskiver

Overflate: Forh.galvanisert + polyester

Matr. dim.: 25x5 mm

Vekt: 1,4 kg

**Avst profilbunn
til gelender:** Min 40 mm / Max 67 mm

Antall kart./pall: 10 / 300

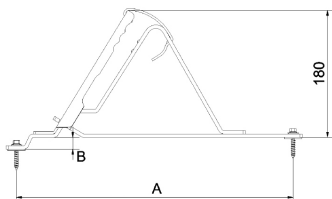
Monteringsanv.: TA-4-07-8

Bestillingsvare!

PROFILERTE PLATETAK

KONSOLL SN P-640 / T-666 / R-640 / F-633 / P-635

Taktype: Se tabell side 10
Gelender: Gittergelender SN GG-11 108 cm
Festemateriell: Pose T-60 som inneholder låseklemme
 2 stk. 6,5 x 38 m.m. treskruer rustfri
 og 2 stk neoprenskiver
Overflate: Forh.galvanisert + polyester
Matr. dim.: 25x5 mm
Vekt: Se tabell
**Avst profilbunn
 til gelender:** Min 40 mm / Max 67 mm
Antall kart./pall: 10 / 320
Monteringsanv.: TA-4-07-8



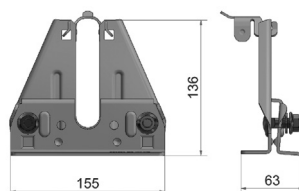
416,-

PRODUKT	PLATETYPE	LEKT AVST	PROFILH.	MATERIAL	VEKT
		A	B	DIM.	PR. STK
SN T-666	Alsvåg Original, Korruga, Kami Plegel enk. krum, Kami Plegel dbl krum, Lindab LPE, Armat Original, Armat Classic, Plannja Regent, Verform	350 mm	17 mm	25x5 mm	1,4 kg
SN P-640	Plannja Royal, Elitetak, Lindab LPA, Corus Harmoni	400 mm	17 mm	25x5 mm	1,4 kg
SN R-640	Alsvåg Monark, Armat Ambassadør	350 mm	24 mm	25x5 mm	1,4 kg
SN F-633	Ruukki Finnera	330 mm	30 mm	25x5 mm	1,4 kg
SN P-635	Plannja Flex	350 mm	30 mm	25x5 mm	1,4 kg
SN AC-640	Mera Accent	400 mm	24 mm	25x5 mm	1,4 kg.

BÅNDTEKKET TAK

KONSOLL SN B-621

Taktype: Båndtekket tak
Gelender: Gittergelender SN GG-11 108 cm
Festemateriell: Pose T-107 som inneholder
 2 stk M10 x 35 låseskrue m/mutter A2.
Overflate: Forhåndsgalvanisert min 275 g/m²
 Polyesterbelagt min 60µm
Vekt: 0,77 kg
**Avst profilbunn
 til gelender:** 26 mm
Antall kart./pall: 20/ 480
Monteringsanv.: TA-4-09-39 / TA-4-11-42 (CU)



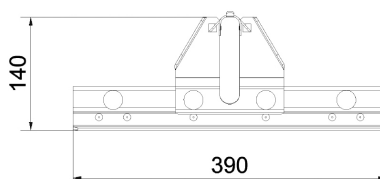
Finnes også i kobber: SN B-621 CU 1675,-

283,- Sort. 369,- Andre farger

CLICKFALS / BÅNDTEKKET TAK

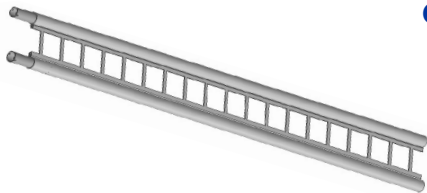
KONSOLL SN B-850

Taktype: ClickFals-plater / Båndtekket tak
Gelender: Gittergelender SN GG-11 108 cm
Festemateriell: Pose T-107 som inneholder 4 stk
 M10 x 35 låseskrue m/mutter A2.
Overflate: Forhåndsgalvanisert min 275 g/m²
 Polyesterbelagt min 60µm
Vekt: 1,20 kg
**Avst profilbunn
 til gelender:** 33 mm
Antall kart./pall: 10/240
Monteringsanv.: TA-4-18-79



439,-

GITTERGELENDER SN GG-11



259,-

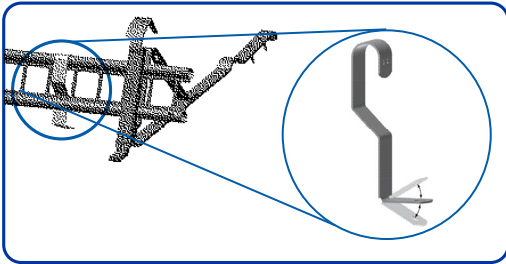
Andre farger: 337,-

DE FLESTE TAKTYPER

Overflate: Forh.galvanisert + polyester
Matr. dim.: 205,1 x 1 mm
Byggelengde: 108 cm
Vekt: 1,65 kg
Antall bunt./pall: 6 / 324
Monteringsanv.: TA-4-07-8
Lagerført: Sort, teglerød, galv, silver, MørkGrå

Finnes også i kobber: SN GG-11CU 2462,-

IS-STOPPER GG I-23/ GG I-30

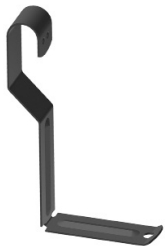


56,-

DE FLESTE TAKTYPER

Overflate: Forh.galvanisert + polyester
Matr. dim.: 30 x 1,5 mm
Vekt: 0,08 kg
Antall krt: 50 stk
Profil høyde, I-30: 0-30 mm
Profil høyde, I-23: 31-60 mm
Lagerført: Sort, Galv

IS-STOPPER GG I-23/128



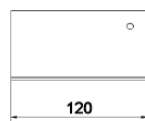
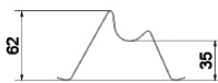
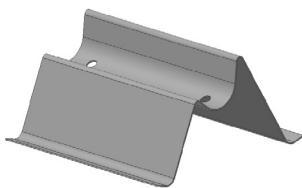
97,-

DE FLESTE TAKTYPER

Overflate: Forh.galvanisert + polyester
Matr. dim.: 30 x 1,5 mm
Vekt: 0,09 kg
Antall krt: 50 stk
Profil høyde: 50 - 128 mm

IS-STOPPER SNT B-200

BÅNDTEKKET TAK



86,-

Taktype: Båndtekket
Overflate: Forhåndsgalvanisert min 275 g/m²
 Polyesterbelagt min 60µm
Materiell: 1,0x120 mm coils, galvanisert + lakk
Ant. kartong: 100 stk

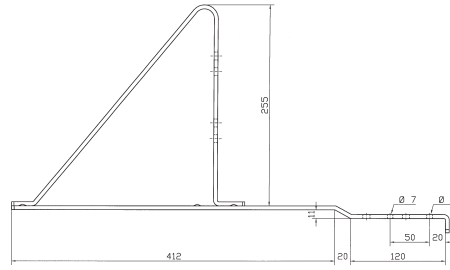
Finnes også i kobber: SNT B-200 CU

Lagerført: Galv

TEGL, BETONG, SKIFER

KONSOLL SN S-201

- Taktype:** Tegl, Betong og skifer.
Gelender: 3-rørs (SN G-32, 198 cm).
Festemateriell: SN klype pose L-3 som inneholder
 1 stk. 3-rørs klype med
 2 stk. 8x25 mm låseskrue, el. forz. og
 2 stk. M8 vingemutter, el.forz.
 2 stk. 6,5x38 mm treskruer, kullstål,
 Forhåndsgalvanisert og polyester.
- Overflate:**
Matr. dim.: 30x5 mm
Vekt: 1,7 kg
Avst profilbunn til gelender: Min 38 mm / Max 58 mm
Antall kart./pall: 12 / 240
Monteringsanv.: TA-4-07-7

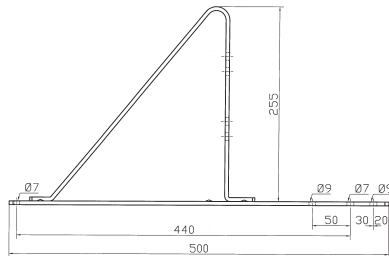
**Bestillingsvare!**

438,-

TRAPES-, SHINGEL-, PAPPTAK

KONSOLL SN P-210

- Taktype:** Trapesplater, shingel- og papptak
Gelender: 3-rørs (SN G-32, 198 cm).
Festemateriell: SN klype pose K-3 som inneholder
 1 stk. 3-rørs klype
 2 stk. 8x25 mm låseskrue, el. forz.
 2 stk. M8 vingemutter, el.forz.
 2 stk. 6,5x38 mm rustfrie treskruer,
 2 stk. neoprenskiver.
- Overflate:** Forhåndsgalvanisert og polyester.
CC-mål: 440 mm
Matr. dim.: 30x5 mm
Vekt: 1,6 kg
Avst profilbunn til gelender: Min 38 mm / Max 58 mm
Antall kart./pall: 12 / 240
Monteringsanv.: TA-4-07-7

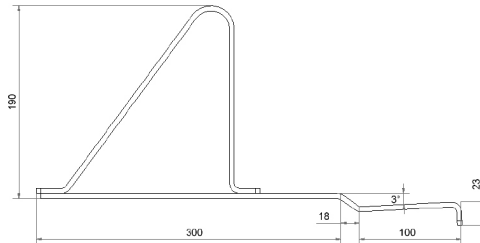
**Bestillingsvare!**

460,-

POTTELBERG 44

KONSOLL SN P-144

- Taktype:** Pottelberg 44
Gelender: 2-rørs (SN G-22, 198 cm)
Overflate: Forhåndsgalvanisert og polyester.
Festemateriell: SN klype pose G-2 som inneholder
 1 stk 2 rørs-klype
 1 stk 8x25 mm låseskrue el. forz
 1 stk M8 vingemutter el. forz
 2 stk 6,5x38 mm rustfri treskruer
- Matr. dim.:** 30 x 5 mm
Vekt: 1,2 kg
Avst profilbunn til gelender: Min 23 mm / Max 83 mm
Antall kart./pall: 10 / 300
Monteringsanv.: TA-4-07-7

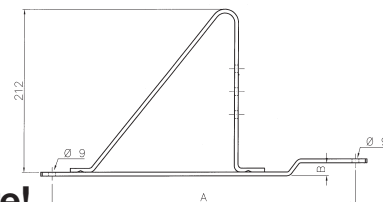
**Bestillingsvare!**

427,-

PROFILERTE PLATETAK

KONSOLL SN Ø-170 / KS-170

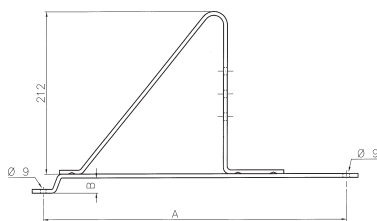
- Taktype:** Se tabell side 12
Gelender: 2-rørs (SN G-22, 198 cm).
Festemateriell: SN klype pose F-2 som inneholder
 1 stk. 2-rørs klype
 1 stk. 8x25 mm låseskrue, el. forz.
 1 stk. M8 vingemutter, el.forz.
 2 stk. 6,5x38 mm rustfrie treskruer,
 2 stk. neoprenskiver
- CC-mål:** Se tabell s.12
Matr. dim.: Se tabell s.12
Vekt: Se tabell s.12
Avst profilbunn til gelender: Se tabell s.12
Antall kart./pall: 12 / 288
Monteringsanv.: TA-4-07-7

**Bestillingsvare!**

427,-

KONSOLL SN P-135

PROFILERTE PLATETAK



427,-

Taktype:	Se tabell
Gelender:	2-rørs (SN G-22, 198 cm)
Festemateriell:	SN klype pose F-2 som inneholder 1 stk. 2-rørs klype 1 stk. 8x25 mm låseskrue, el. forz. 1 stk. M8 vingemutter, el. forz. 2 stk. 6,5x38 mm rustfrie treskruer, 2 stk. neoprenskiver
CC-mål	Se tabell
Matr. dim.:	Se tabell
Vekt:	Se tabell
Avst profilbunn til gelender:	Se tabell
Antall kart./pall:	12 / 360
Monteringsanv.:	TA-4-07-7

Bestillingsvare!

PRODUKT	PLATETYPE	CC hull avstand (A)		"Knekk" høyde (B)	Mat. dim. Galv.	Vekt pr. stk. MIN	Avstand profilbunn til underkant av gelender	
		MM	MM				MM	MM
SN P-135	Plannja, Korrugal/Multipanne, Pamir	465	-	13	25x5	1,2	28	88
SN Ø-170	Classic, Maxi takpanne	-	345	11	25x5	1,1	28	88
SN KS-170	Karlsens Stålpanne	-	345	13	25x5	1,1	28	88

SN G-12 / SN G-22 / SN G-32

GELENDER

	340,-
	592,-
	729,-

SN G-12

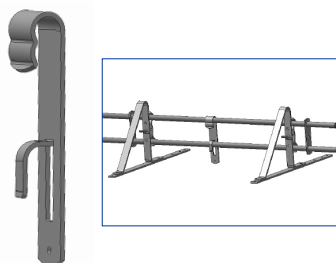
SN G-22

SN G-32

74,-

ISSTOPPER SNT I-19

FLESTE TAKTYPER

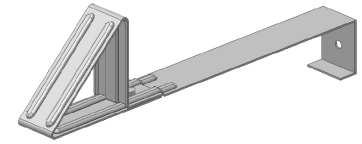
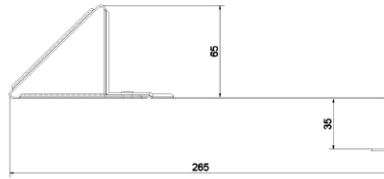


Taktype:	De fleste taktyper. Festes på gelender SN G-22 og G-32
Overflate:	Forhåndsgalvanisert min 275 g/m ² Polyesterbelagt min 60µm
Materiell:	30x3 mm coils, galvanisert + lakk
Ant. kartong:	50 stk

BETONG/SKIFERSTEIN

SNØSTOPPER SNT S-200

Taktype: Betong og skifertak
Overflate: Forhåndsgalvanisert min 275 g/m²
 Polyesterbelagt min 60µm
Materiell: 1,2x500 mm coils, galvanisert + lakk
Ant. kartong: 25 stk
Ant. pall: 1500 stk

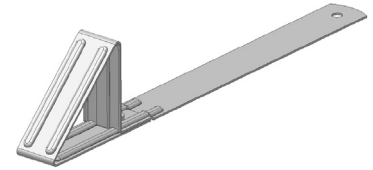
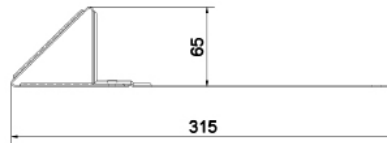


46,-

PLATETAK

SNØSTOPPER SNT P-200

Taktype: Platetak
Overflate: Forhåndsgalvanisert min 275 g/m²
 Polyesterbelagt min 60µm
Festemateriell: Pose T-53 som inneholder
 1 stk 6,5 x 38 mm rustfri skrue
 + neoprenskive
Materiell: 1,2x500 mm coils, galvanisert + lakk
Ant. kartong: 30 stk
Ant. pall: 1200 stk

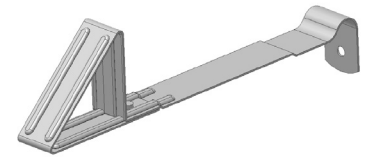
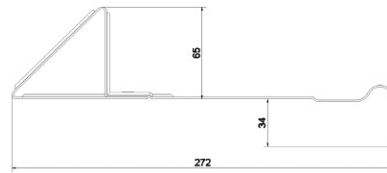


46,-

NORTEGL TAKSTEIN

SNØSTOPPER SNT N-200

Taktype: Nortegl takstein
Overflate: Forhåndsgalvanisert min 275 g/m²
 Polyesterbelagt min 60µm
Materiell: 1,2x500 mm coils, galvanisert + lakk
Ant. kartong: 20 stk
Ant. pall: 1200 stk

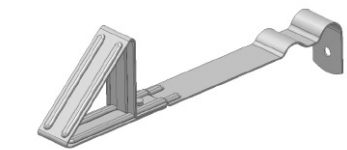
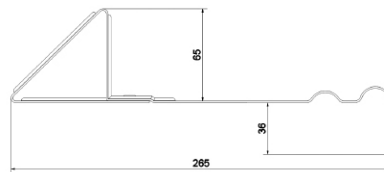


46,-

KDN TEGLSTEIN

SNØSTOPPER SNT T-200

Taktype: KDN teglstein
Overflate: Forhåndsgalvanisert min 275 g/m²
 Polyesterbelagt min 60µm
Materiell: 1,2x500 mm coils, galvanisert + lakk
Ant. kartong: 20 stk
Ant. pall: 1200 stk

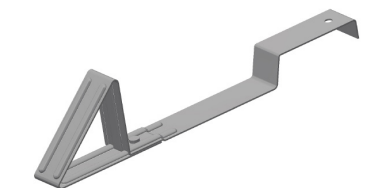
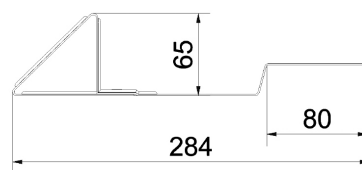


46,-

PLATETAK

SNØSTOPPER SNT IF-200

Taktype: Powertek og Decra platetak
Overflate: Forhåndsgalvanisert min 275 g/m²
 Polyesterbelagt min 60µm
Materiell: 1,2x500 mm coils, galvanisert + lakk
Ant. kartong: 30 stk



46,-



SIKRINGSLINEKROK SK S-402 B-T

TEGL, BETONG, SKIFER



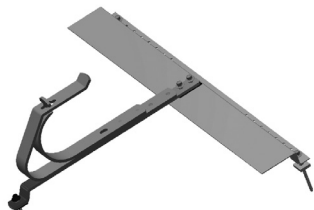
766,-

Taktype: Tegl, betong og skifer
Type: B ihht NS EN 517
Overflate: Forhåndsgalvanisert min 275 g/m²
 Polyesterbelagt min 60µm
Vekt pr. stk.: 1,3 kg
Skinnelengde: 65 cm
Ant. kartong: 1 stk
Ant. palle: 120 stk
Monteringsanv.: TA-4-07-16



SIKRINGSLINEKROK SK «TAKTYPE» T

DIV PLATETAK



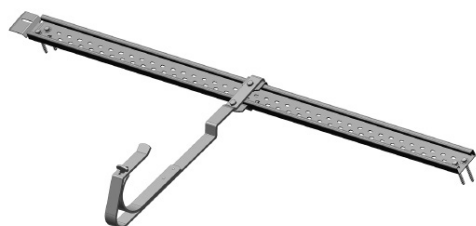
690,-

Taktype: Diverse platetak
Type: A ihht NS EN 517
Overflate: Forhåndsgalvanisert min 275 g/m²
 Polyesterbelagt min 60µm
Vekt pr. stk.: 1,2 kg
Skinnelengde: 65 cm
Ant. kartong: 1 stk
Ant. palle: -
Monteringsanv.: TA-4-07-18 (G-4-98-72)



SIKRINGSLINEKROK SK IF-460 B-T

PROFILERTE PLATETAK



841,-

Taktype: Powertekk, Decra, Stratos, Robust, Bond
Type: B ihht NS EN 517
Overflate: Forhåndsgalvanisert min 275 g/m²
 Polyesterbelagt min 60µm
Vekt pr. stk.: 3,65 kg
Skinnelengde: 120 cm
Ant. kartong: 1 stk
Ant. palle: 50 stk
Monteringsanv.: TA-4-07-28



SIKRINGSLINEKROK SK I-PAPP B-T

SHINGEL PAPP



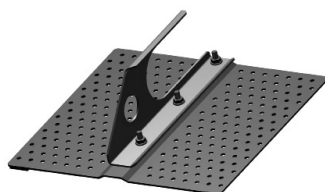
690,-

Taktype: Shingel og papptak
Type: B ihht NS EN 517
Overflate: Forhåndsgalvanisert min 275 g/m²
 Polyesterbelagt min 60µm
Vekt pr. stk.: 1,5 kg
Ant. kartong: 1 stk
Ant. palle: 50 stk
Monteringsanv.: TA-4-07-26



SIKRINGSLINEKROK SK TP-610 T

TRAPES- / SANDWICH-PROFILER



1042,-

Taktype: Trapes- og Sandwich-profiler
Type: A ihht NS EN 517
Overflate: Forhåndsgalvanisert min 275 g/m²
 Polyesterbelagt min 60µm
Vekt pr. stk.: 3,3 kg
Ant. kartong: 1 stk
Ant. palle: - stk
Monteringsanv.: TA-4-12-50

CLICKFALS

SIKRINGSLINEKROK SK B-640 T



Taktype: ClickFals-plater
Type: A ihht NS EN 517
Overflate: Forhåndsgalvanisert min 275 g/m²
Polyesterbelagt min 60µm
Vekt pr. stk.: 1,6 kg
Ant. kartong: 1 stk
Ant. palle: -
Monteringsanv.: TA-4-12-51



1042,-

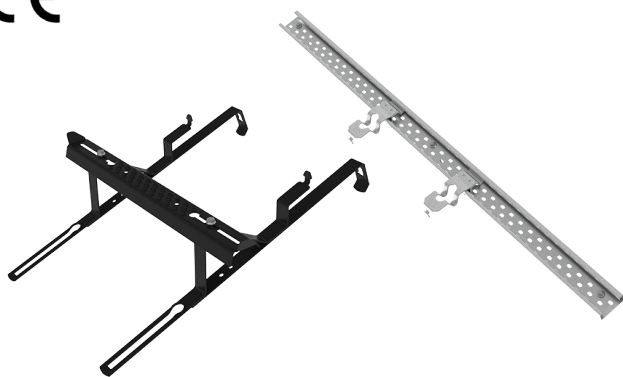
3

SIKRINGSLINEKROKER



REGULERBART STIGETRINN TR TL-R

TEGL/BETONG



Taktype:	Tegl og betong
Overflate:	Forhåndsgalvanisert min 275 g/m ² Polyesterbelagt min 60µm
Innfeste:	TL-125
CC-mål:	250 - 430 mm
Vekt pr. stk.:	1,6 kg
Ant. kart./pall:	6 / 144
Min/maks lektavst.:	290 - 380 mm
Monteringsanv.:	TA-4-07-4
Lagerført:	Sort

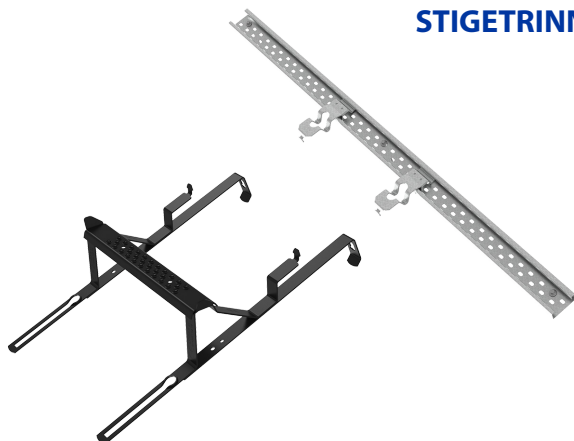
Trinnet er regulerbart i bredde fra 250 til 430 - tilpasset forskjellige typer takstein. Innfestepakken S-125 T må benyttes.

382,-



STIGETRINN TR TL-XX T

TEGL/BETONG



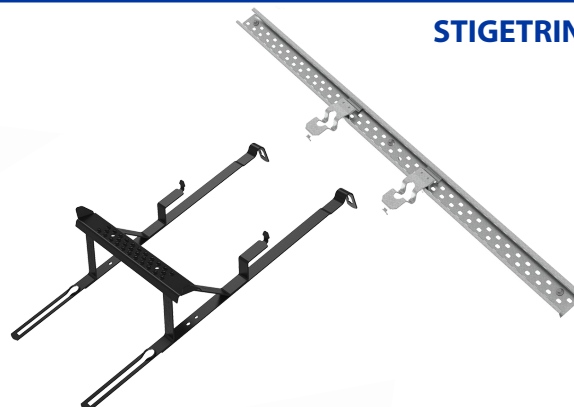
Taktype:	Tegl og betong, se oversikt side 4
Overflate:	Forhåndsgalvanisert min 275 g/m ² Polyesterbelagt min 60µm
Innfeste:	TL-125 T
Monteringsanv.:	TA-4-07-4
Min/maks lektavst.:	290 - 380 mm

Produkt	C-C mål	Vekt/stk	Kart/pall	
TR TL-25	250 mm	1,70 kg	6/84	315,-
TR TL-30	300 mm	1,70 kg	8/112	286,-
TR TL-40	400 mm	1,80 kg	6/84	307,-
TR TL-43	430 mm	1,85 kg	6/84	307,-



STIGETRINN TR TN-26

NORTEGEL



Taktype:	Nortegel
Overflate:	Forhåndsgalvanisert min 275 g/m ² Polyesterbelagt min 60µm
Innfeste:	TL-125
CC-mål:	260 mm
Vekt pr. stk.:	1,4 kg
Ant. kart./pall:	6 / 96
Monteringsanv.:	TA-4-01-2 (G-4-01-119)

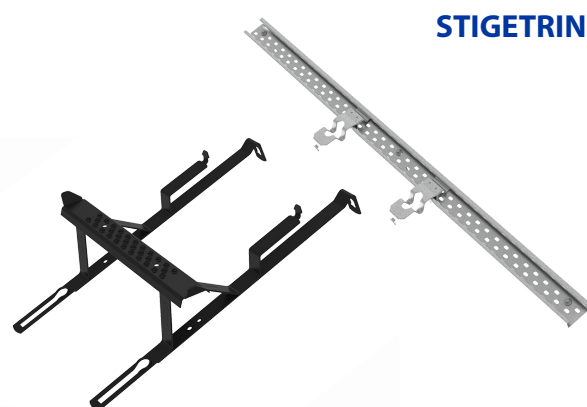
Bestillingsvare!

328,-



STIGETRINN TR TH-23

HOLLANDER



Taktype:	Hollander / Madura / Rubin V-13
Overflate:	Forhåndsgalvanisert min 275 g/m ² Polyesterbelagt min 60µm
Innfeste:	TL-125
CC-mål:	230 mm
Vekt pr. stk.:	1,4 kg
Ant. kart./pall:	6 / 96
Monteringsanv.:	TA-4-07-4

Bestillingsvare!

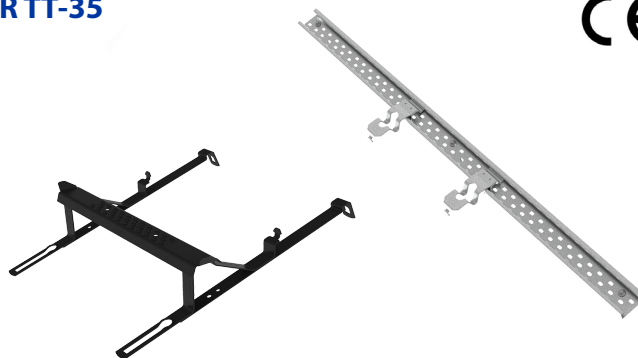
328,-

TVILLING

STIGETRINN TR TT-35



Taktype:	Tvilling teglstein
Overflate:	Forhåndsgalvanisert min 275 g/m ² Polyesterbelagt min 60µm
Innfeste:	TL-125
CC-mål:	350 mm
Vekt/stk:	1,3 kg
Ant. kart./pall:	8/128



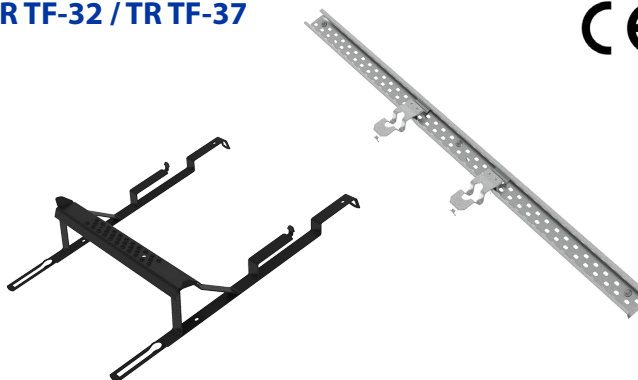
340,-

PROFILERTE PLATETAK

STIGETRINN TR TF-32 / TR TF-37



Taktype:	Profilerte platetak, se tabell
Overflate:	Forhåndsgalvanisert min 275 g/m ² Polyesterbelagt min 60µm
Innfeste:	TL-125
Vekt/stk:	1,5 kg
Ant. kart./pall:	8/128
Monteringsanv.:	TA-4-07-3



432,-

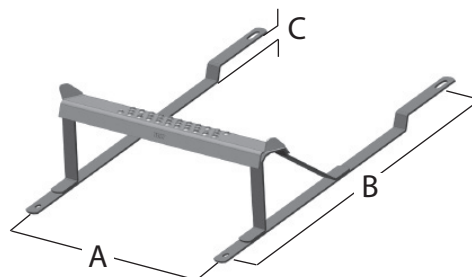
Produkt	A-mål	B-mål	C-mål	Taktype
TL TF-3	320 mm	350 mm	24 mm	Plannja Robust, Bond
TL TF-3	370 mm	350 mm	24 mm	Powertek, Decra, Stratos

PROFILERTE PLATETAK

STIGETRINN TR «PLATETAKTYPE» T



Taktype:	Profilerte platetak, se tabell
Overflate:	Forhåndsgalvanisert min 275 g/m ² Polyesterbelagt min 60µm
Innfeste:	I-65 / I-125
Ant. kart./pall:	10/160
Monteringsanv.:	TA-4-07-11 (G-4-96-6)



Produkt	A-mål	B-mål	C-mål	Vekt	Taktype
TR E-19T	400 mm	400 mm	17 mm	1,4 kg	Elite tak, Lindab takpannen
TR Ø-70	350 mm	350 mm	11 mm	1,1 kg	Øko Classic
TR KS-70	430 mm	345 mm	11 mm	1,1 kg	Karlsens Stålpanne

359,-

PROFILERTE PLATETAK

STIGETRINN TR «PLATETAKTYPE» T



Taktype:	Profilerte platetak, se oversikt side 3
Overflate:	Forhåndsgalvanisert min 275 g/m ² Polyesterbelagt min 60µm
Innfeste:	I-125
Monteringsanv.:	TA-4-07-11 (G-4-96-6)

Produkt	A-mål	B-mål	C-mål	Vekt
TR PP-40	400 mm	400 mm	15 mm	1,4 kg
TR PK-40	400 mm	345 mm	15 mm	1,3 kg
TR PK-37	370 mm	345 mm	15 mm	1,3 kg
TR PK-35	350 mm	345 mm	15 mm	1,2 kg
TR PR-40	400 mm	350 mm	25 mm	1,3 kg
TR PF-37	370 mm	330 mm	30 mm	1,2 kg
TR P-35 T	430 mm	350 mm	30 mm	1,4 kg

Se side 4
for hvilken type
de går til!

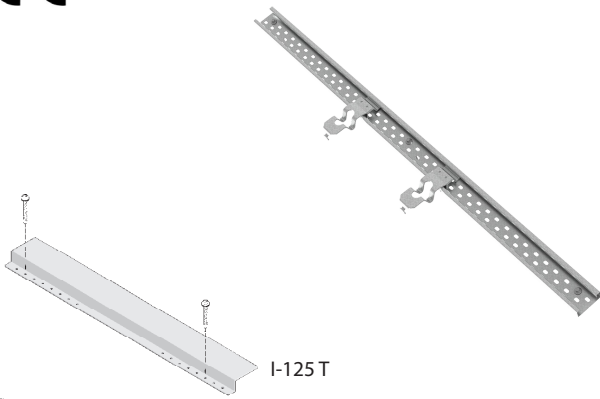


359,-



DIVERSE INNFESTEPAKKER

TEGL/BETONG/PLATETAK



Innfeste:	TL-125	
Taktype:	Profilerte platetak/Tegl/Betong	
Tot.lengde:	1250 mm	
Vekt:	1,6 kg / 2,1 kg	364,-

Innfeste:	TL I-125	
Taktype:	Profilerte platetak	
Tot.lengde:	650 mm / 1250 mm	
Vekt:	1,2 kg / 2,1 kg	371,-

NB! Innfestepakker **MÅ** benyttes ved montering av stiger og stigetrinn for å overholde krav til personsikring. Skinnene skal festes i bærende konstruksjon.

FLESTE TAKTYPER

TAKSTIGE TLS 30-3 T



Taktype:	Fleste taktyper
Overflate:	Forhåndsgalvanisert min 275 g/m ² Polyesterbelagt min 60µm
Ant. trinn:	3
Lengde:	1100 mm
Byggelengde:	990-1050 mm
CC mål:	300 mm
Vekt:	4,0 kg
Ant. kart./pall:	1/
Monteringsanv.:	TA-4-07-13 / TA-4-07-14 (Torvtak)

Lagerført: Sort



870,- Andre farger 1121,-

FLESTE TAKTYPER

TAKSTIGE TLS R-3 T Regulerbar



Taktype:	Fleste taktyper
Overflate:	Forhåndsgalvanisert min 275 g/m ² Polyesterbelagt min 60µm
Ant. trinn:	3
Lengde:	1100 mm
Byggelengde:	990-1050 mm
CC mål:	250 - 430 mm
Vekt:	4,7 kg
Ant. kart./pall:	1/56
Monteringsanv.:	TA-4-07-13 / TA-4-07-14 (Torvtak)



1248,-

LOBAS TAKSTIGE INNFESTEPAKKER

Taktype	Innfestepk.	Vekt/pk	Pris
Tegl- og betong og skifertak	TLS S-30 T-I	3,0 kg	1121,-
Skiferstein uten opplekting	TLS L-31 T-I	3,3 kg	1121,-
ClickFals-plater / Båndtekket tak	TLS B-650	10,4 kg	2876,-
Shingel/Papptak	TLS PAPP T-I	1,9 kg	1121,-
Trapesplate,	TLS P-11 T-I	3,0 kg	1121,-
Trapes/Sandwich profiler	TLSTP-610	6,8 kg	2876,-
Alsvåg, CCB-pan, Euro-tak, Jovi-pan, Kami, Korrugal (gml.), Teliska, Regent			
Verform/Permanentpan, Plegel, Rydabpan, Scanprofil, Borga, Classic, Lindab LPE	TLST-66 T-I	3,3 kg	1121,-
Decra takpanne, Plannja Robust, Powertek, Stratos, Metrobond	TLS IF-37 T-I	3,6 kg	1121,-
Diplomtak, Elitetak, Lindab takpannen, Plannja Korrugal/Royal, Lindab LPA	TLS P-40 T-I	3,3 kg	1121,-
Elitetak, Lindab takpannen og Plannja takpanne	TLS E-19 T-I	3,4 kg	1121,-
Karlsens Stålpanne	TLS KS-70 T-I	3,3 kg	1121,-
Maxi takpanne, Øko Classic	TLS Ø-70 T-I	3,3 kg	1121,-
Plannja Combi, Plannja	TLS P-44 T-I	3,4 kg	1121,-
Plannja Korrugal/Multipanne, Pamir	TLS P-46 T-I	3,3 kg	1121,-
Torvtak	TLSTORVT-I	5,6 kg	2546,-
ISO	TLS ISO	15,06 kg	1121,-

Innfestepakkene leveres løst. Bestill den innfestepakken som passer ditt tak.

Innfestepakkene består av : Innfesteskinne for innfeste i bærende konstruksjon, innfestebøyler for innfeste av stigen i innfesteskinnen, bøyler for feste av stige i takbelegg i nedre ende og rustfrie skruer.

4

STIGETRINN, LETTSTIGER OG REGULERBARE TAKSTIGER



FEIEPLATÅ FP8

TIL DE FLESTE TAKTYPER

Taktype:	Fleste taktyper
Overflate:	Forhåndsgalvanisert min 275 g/m ² Polyesterbelagt min 60µm
Lengde:	820 mm
Bredde:	260 mm
CC mål:	Se tabell
Vekt:	Se tabell
Mont.anvisning:	G-4-98-90

LEVERES KOMPLETT MED INNFESTESKINNE

Brutto kr. 2033,- (S-403) / 2557,- (PAPP) / 2033,- (PLATETYPE J) / 2148,- (F-460)

Taktype	Feieplata FP8	Skinne- lengde (cm)	Lektavstand C-C mål (mm)	Vekt/pk (kg)	Mont.anv.
Tegl- og betongsteintak, skiferstein	FP8 S-403 T	65		8,1	TA-4-07-20
Trapesplate, Korrugerte takplater,	FP8 P-111 T	65	440	7,6	TA-4-07-20
Trapes- / Sandwich-profiler	FP8 TP-610			8,0	TA-4-12-52
Alsvåg, Kami, Kami S-plate, Korrugal (gammel), Plegel, Teliska taksteinplate, CCB Pan., Euro-tak, Jovi-pan., Verform/Rydabpan., Scanprofil, Borga, Classic, Regent,	FP8 T-166 T	65	350	7,4	TA-4-07-20
Diplomtakk, Elitetakk, Lindab takpannen, Plannja Korrugal/ Royal taksteinpl., Harmoni	FP8 P-140 T	65	400	7,5	TA-4-07-20
Elitetakk, Lindab takpan., Plannja takpan.	FP8 E-119 T	65	400	7,5	TA-4-07-20
Karlsen Stålpanne	FP8 KS-170 T	65	345	7,4	TA-4-07-20
Øko Classic, Maxi takpanne	FP8 Ø-170 T	65	345	7,4	TA-4-07-20
Plannja Combi, Regola	FP8 P-133 T	65		8,1	TA-4-07-20
Plannja Korrugal/Multitpanne, Pamir, Rapid	FP8 P-135 T	65	465	7,5	TA-4-07-20
Shingel/Papptakk	FP8 SH PAPP T	65/120		7,5	TA-4-07-20
Plannja Robust takpanne, Powertek, Decra takpanne, Stratos, Metrobond	FP8 F-460 T	65		8,1	TA-4-07-21
Rydab Ambassadør, Alsvåg Monark	FP8 R-140	65	350	7,5	TA-4-07-20
ClickFals-plater / Båndtekket tak	FP8 B-640			9,5	TA-4-12-53
Ruukki Finera	FP8 F-333	65	330	7,4	TA-4-07-20



TOPP PLATÅ TP P-230 T / TP S-230 T / TP F-230 T

TIL DE FLESTE TAKTYPER



Taktype	Topplata	Vekt/pk (kg)
Tegl- og betongsteintak, skiferstein	TP S-230 T	8,5
Plannja Robust, Powertek, Decra, Metro	TP F-230 T	8,5
Øvrige platetak	TP P-230 T	6,3
Papp- /Shingeltak	TP P-230 T	6,3

TP P-230 T brukes til pipeplattform

Taktype:	Fleste taktyper
Overflate:	Forhåndsgalvanisert min 275 g/m ² Polyesterbelagt min 60µm
Lengde:	500 mm
Bredde:	260 mm
Høyde:	230 mm
Vekt:	Se tabell
Mont.anvisning:	G-4-99-95
Typegodkj.nr.:	399/04

EKSTRA UTSTYR. Øker høyden på feieplata/pipeplattform med 230 mm.

1981,- (S-230T)/1248,- (P-230T)

PIPEHØYDE (M) KORRIGERT ETTER TAKVINKEL
(Forutsetter at plattformen står på oversiden av pipen)

Arbeidsplattform	14°-22°	22°-27°	27°-34°	34°-37°	37°-45°	
Merknad						
Feieplata FP8	0,80 - 1,20 m	0,80 - 1,20 m	0,80 - 1,20 m	0,80 - 1,20 m	0,80 - 1,20 m	Anbefalt
Feieplata FP8	1,20 - 1,45 m	1,20 - 1,45 m	1,20 - 1,45 m	1,20 - 1,45 m	1,20 - 1,45 m	Påbudt
Feieplata FP8 + TP	1,45 - 1,70 m	1,45 - 1,70 m	1,45 - 1,70 m	1,45 - 1,70 m	1,45 - 1,70 m	Påbudt
Pipeplattform PP-82 T	1,40 - 1,70 m	1,40 - 1,85 m	1,40 - 2,05 m	1,40 - 2,05 m	1,40 - 2,05 m	Påbudt
*Pipeplattform PP-82 T + TP	1,70 - 1,95 m	1,85 - 2,10 m	2,05 - 2,30 m	2,05 - 2,30 m	2,05 - 2,30 m	Påbudt
Pipeplattform PP-130 T	1,70 - 1,90 m	1,90 - 2,20 m	1,90 - 2,40 m	2,00 - 2,70 m	2,15 - 2,80 m	Påbudt
Pipeplattform PP-130 T + TP	1,90 - 2,15 m	2,20 - 2,45 m	2,40 - 2,65 m	2,70 - 2,95 m	2,80 - 3,05 m	Påbudt

TIL DE FLESTE TAKTYPER

PIPEPLATTFORM PP-82 T



Taktype:	Fleste taktyper
Overflate:	Forhåndsgalvanisert min 275 g/m ² Polyesterbelagt min 60µm
Lengde:	Regulerbar fra 940 -1340 mm (Plattform 820 mm)
Bredde:	300 mm
Høyde:	Regulerbar fra 580 - 850 mm
CC mål:	Se tabell
Vekt:	17 kg
Antall krt/pall:	1/10
Lagerført:	Sort, Teglerød



5272,-

TIL DE FLESTE TAKTYPER

PIPEPLATTFORM PP-130 T



Taktype:	Fleste taktyper
Overflate:	Forhåndsgalvanisert min 275 g/m ² Polyesterbelagt min 60µm
Lengde:	Regulerbar fra 1600 - 2100 mm (Plattform 1300 mm)
Bredde:	300 mm
Høyde:	Regulerbar fra 1100 - 1600 mm
CC mål:	Se tabell
Vekt:	24,5 kg
Antall krt/pall:	1/10
Lagerført:	Sort



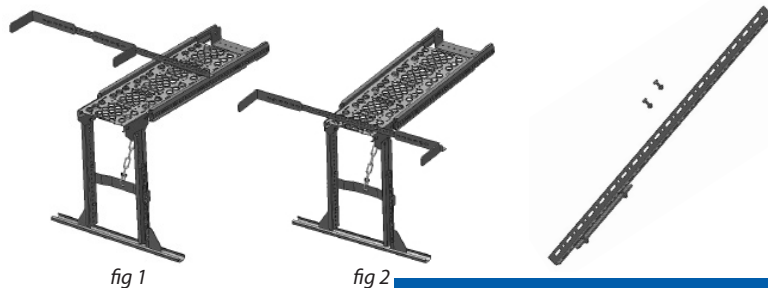
7201,-

TIL DE FLESTE TAKTYPER

SIDESTØTTE

Taktype:	Fleste taktyper
Overflate:	Forhåndsgalvanisert min 275 g/m ² Polyesterbelagt min 60µm
Vekt:	1,1 kg

EKSTRA UTSTYR Brukes når pipeplattform monteres ved siden av pipen. (fig 1) Må også brukes ved normalmontering over pipa dersom pipebredden overstiger 75 cm. (fig 2)



549,-

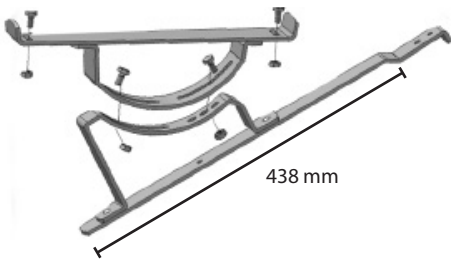
Taktype	Innfeste Pipeplattf.	Lektavstand C-C mål (mm)	Vekt pr.stk (kg)	Pris
Tegl- og betongsteintak, skiferstein	PP S-403 T-I		3,8	1019,-
Trapesplate, Korrugerte takplater	PP P-111 T-I	440	3,2	1019,-
Trapes- / Sandwich-profiler	PP TP-610		2,9	1019,-
Alsvåg, Kami, Kami S-plate, Korrugal (gammel), Plegel, Teliska taksteinplate, CCB Pan., Euro-tak, Jovi-pan., Verform/Rydabpan., Scanprofil, Borga, Classic, Regent, Lindab LPE	PP T-166 T-I	350	2,3	1019,-
Diplomtak, Elitetak, Lindab takpannen, Plannja Korrugal/ Royal taksteinpl., Harmoni, Lindab LPA	PP P-140 T-I	400	3,0	1019,-
Elitetak, Lindab takpan., Plannja takpan.	PP E-119 T-I	400	3,0	1019,-
Karlsen Stålpanne	PP KS-170 T-I	345	3,0	1019,-
Øko Classic, Maxi takpanne	PP Ø-170 T-I	345	3,0	1019,-
Plannja Korrugal/Multitpanne, Pamir, Rapid	PP P-135 T-I	465	3,2	1019,-
Shingel/Papptak	PP SH PAPP T-I		3,9	1830,-
Plannja Combi, Regola	PP P-133 T-I		3,3	1019,-
Plannja Robust takpanne, Powertek, Decra takpanne, Metrobond	PP F-460 T-I		3,8	1019,-
Rydab Ambassadør, Alsvåg Monark	PP R-140 T-I	350	3,0	1019,-
ClickFals-plater	PP B-640		4,4	3483,-


TAKBROSYSYSTEM, PLATTFORM TBP 105 T
DE FLESTE TAKTYPER


Taktype:	De fleste taktyper
Overflate:	Forhåndsgalvanisert min 275 g/m ² Polyesterbelagt min 60µm
Bredde:	35 cm
Lengde:	105 cm (brutto 115 cm)
Vekt pr. stk.:	5,8 kg
Ant. palle:	50 stk
Lagerført:	Sort

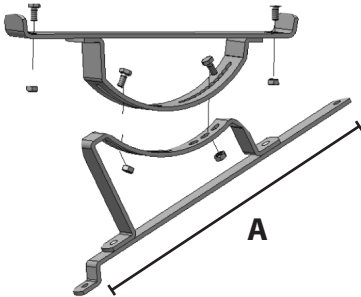
Brukes der det skal lages gangbane på taket. Leveres løspakket slik at en kan skreddersy hvert prosjekt. Max 120 cm mellom hvert konsoll.
Det finnes vaiersystem til festing av livline/fallsikringssele som kan monteres sammen med takbrosystemet.
For beregning av utstyr se tabell side 24.

1012,-

TAKBROSYSYSTEM, KONSOLL TBK S-403 T
TEGL, BETONG, SKIFER


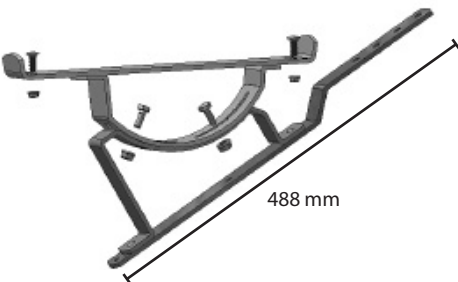
Taktype:	Tegl og betong
Overflate:	Forhåndsgalvanisert min 275 g/m ² Polyesterbelagt min 60µm
Innfeste:	TBI S-125 T
Vekt/stk:	2,6 kg
Lagerført:	Sort

622,-

TAKBROSYSYSTEM, KONSOLL TBK «TAKTYPE» T
PROFILERTE PLATETAK


Taktype:	Profilerte platetak, (Se tabell s.25)
Overflate:	Forhåndsgalvanisert min 275 g/m ² Polyesterbelagt min 60µm
Innfeste:	TBI I-125 T / D-125 T (Se tabell s. 24)
Mål, A:	Se tabell s. 24
Vekt/stk:	2,2 kg

622,-

TAKBROSYSYSTEM, KONSOLL TBK SH PAPP T
SHINGEL/PAPPTAK


Taktype:	Shingel og papptak
Overflate:	Forhåndsgalvanisert min 275 g/m ² Polyesterbelagt min 60µm
Innfeste:	TBI SH PAPP T
Vekt/stk:	2,45 kg
Lagerført:	Sort

622,-

BÅNDEKKET TAK / CLICKFALS**TAKBROSYSTEM, KONSOLL TBK B-650T**

Taktype: Båndtekket tak
Overflate: Forhåndsgalvanisert min 275 g/m²
 Polyesterbelagt min 60µm
Vekt pr. stk.: 3,9kg

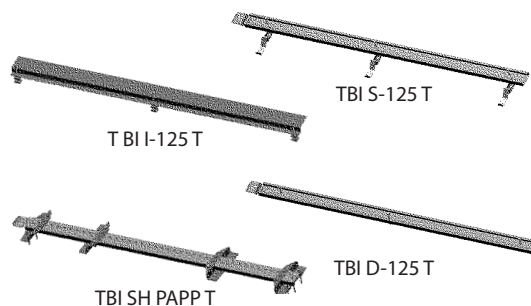
**1253,-****5****FEIPLATA, PIPEPLATTFORM OG TAKBROSYSTEMER****TEGL/BETONG/PLATETAK****TAKBROSYSTEM, INNFESTEPAKKER**

Innfeste: TBI S-125 T
Taktype: Tegl/Betong
Tot.lengde: 1250 mm
Vekt: 2,2 kg **428,-**

Innfeste: TBI I-125 T
Taktype: Profilerte platetak
Tot.lengde: 1250 mm
Vekt: 2,3 kg **371,-**

Innfeste: TBI D-125 T
Taktype: Profilerte platetak
Tot.lengde: 1250 mm
Vekt: 1,9 kg **436,-**

Innfeste: TBI SH PAPP T
Taktype: Papp/Shingeltak
Tot.lengde: 1250 mm
Vekt: 3,15 kg **1022,-**



TIL DE FLESTE TAKTYPER

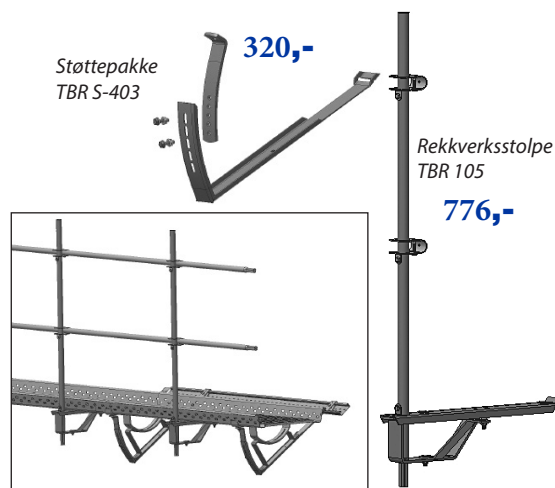
REKKVERKSTOLPE

Taktype: Fleste taktyper
Overflate: Forhåndsgalvanisert min 275 g/m²
 Polyesterbelagt min 60µm

Rekkverksstolpe TBR 105 monteres på takbro med maks 1 meter mellom hver. Gelenderrør SN G-12 (se side 13) monteres som rekkverk mellom rekkverkstolpene.

Støttepakke TBR S-403 monteres på takbrokonsoll TBK S-403 for å gjøre bro/rekkverk stødigere

Rekkverksstolpe TBR 105,
 Støttepakke TBR S-403 Steintak
 og Gelender SN G-12 ferdig
 montert på takbrosystem.



536,- (TBR-105)/

Taktype	Takbro konsoll TBK	Lektavstand C-C mål (mm)	Vekt pr.stk (kg)	Innfeste skinne TBI
Tegl- og betongsteintak, skiferstein	TBK S-403 T		2,1	TBI S-125 T
Nortegl	TBK SN-403 T		2,1	TBI S-125 T
Trapesplate, Korrugerte takplater	TBK P-111 T	440	1,9	TBI I-125 T
Trapes- / Sandwich-profiler	TBK TP-610		2,4	
Alsvåg, Kami, Kami S-plate, Korrugal (gammel), Plegel, Teliska taksteinplate,	TBK T-166 t	350	1,8	TBI I-125 T
CCB Pan., Euro-tak, Jovi-pan., Verform/Rydabpan., Scanprofil, Borga, Classic, Regent, Lindab LPE	TBK T-166 T	355	1,8	TBI I-125 T
Diplomtak, Elitetak, Lindab takpannen, Plannja Korrugal/ Royal taksteinpl., Harmoni, Lindab LPA	TBK P-140 T	400	1,8	TBI I-125 T
Elitetak, Lindab takpan., Plannja takpan.	TBK E-119 T	400	1,8	TBI I-125 T
Karlsen Stålpanne	TBK KS-170 T	345	1,8	TBI I-125 T
Øko Classic, Maxi takpanne	TBK Ø-170 T	345	1,8	TBI I-125 T
Plannja Combi, Regola	TBK P-133 T		2,1	TBI I-125 T
Plannja Korrugal/Mulitpanne, Pamir, Rapid	TBK P-135 T	465	1,8	TBI I-125 T
Shingel/Papptak	TBK SH PAPP T		2,45	TBI PAPP T
Plannja Robust takpanne, Powertek, Decra takpanne, Stratos,, Metrobond	TBK F-460 T		2,0	TBI D-125 T
Rydab Ambassadør, Alsvåg Monark	TBK R-140 T	350	1,8	TBI I-125 T
ClickFals-plater / Båndtekket tak *	TBK B-640		3,2	
Ruukki Finera	TBK F-333	330	1,8	TBI I-125 T

*) Innfeste båndtekket tak i hver ende, samt i annenhver fals

GJELDER FOR TAKSTOL C-C 60 cm

Takbro plattform TBP 105	Effektiv lengde	Takbro konsoll TBK C-C 120 cm	Takbro konsoll TBK SH PAPP T	Tegl/betong, skifertak og Profilerte platetak TBI S-125 T TBI I-125 T TBI D-125 T	Shingel- og Papptak TBI SH PAPP T
STK	CM	PK.	STK	STK	PK
1	115	2	2	1	1
2	220	3	3	2	2
3	325	4	4	3	3
4	430	5	5	4	4
5	535	6	6	5	4/5
6	640	6	6	6	5
7	745	7	7	7	6
8	850	8	8	8	7
9	955	9	9	9	8
10	1 060	10	10	10	9
11	1 165	11	11	10	10
12	1 270	12	12	11	10/11
13	1 375	13	13	12	11
14	1 480	13	13	13	12
15	1 585	14	14	14	13

DIVERSE UTSTYR

STIGESIKRING TTR-utv / TTR-inv

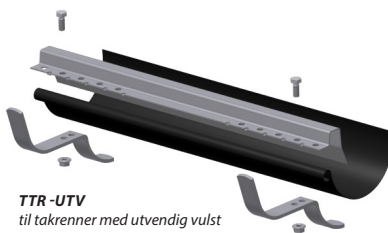
Overflate: Forhåndsgalvanisert min 275 g/m²
Polyesterbelagt min 60µm

Vekt pr. stk.: 1,10 kg

Antall krt/pall.: 12/120

Lagerført utvendig type:
Galv, hvit, sort, mørkrød, teglerød

Lagerført innvendig type:
Sort, , hvit, mørkrød, teglerød



TTR-UTV
til takrenner med utvendig vulst



TTR-INV
til takrenner med innvendig vulst

570,-

9

DIVERSE UTSTYR

DIVERSE UTSTYR

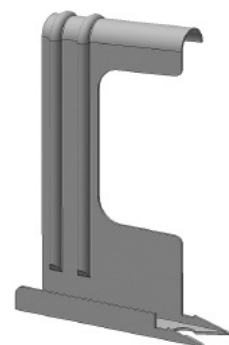
STORMKLIPS PK-55 / PK-70 / PK-90 / PK-95

Taktype: Tegl og betong

Overflate: Forhåndsgalvanisert min 275 g/m²
(PK-70 også i AISI430)

Antall krt: 125 / 125 / 125 / 100 / 100

Vekt pr. stk.: 0,02kg

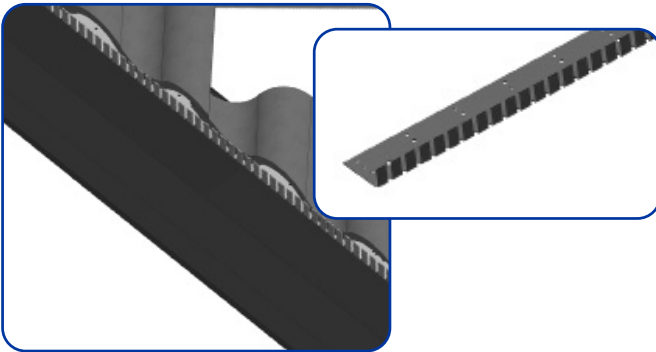


LOBAS Stormklips benyttes til forankring av
tegl- og betongstein

16,-

GRADRENNE KANTBESLAG, GKB-111

DIVERSE UTSTYR



Overflate: Forhåndsgalvanisert min 275 g/m²
Polyesterbelagt min 60µm

Festemidler: 5 stk skruer medfølger

Byggelengde: 106 cm

Vekt pr. stk.: 1,08 kg

Antall krt/pall.: 5/100

Lagerført: Sort

257,-



A series of horizontal dotted lines for writing notes.

SALG OG LEVERINGSBETINGELSER

Nedenforstående betingelser gjelder ved alt salg av varer og tjenester med mindre annet er avtalt skriftlig.

Prisliste:	Gjelder fra dato angitt på prislisten. Prisene kan endres uten forutgående varsel.
Priser/ rabatter:	Prisene er brutto priser uten mva ab lager. Rabatter etter avtale.
Betalingsbetingelser:	Etter avtale. Ved for sen betaling belastes morarenter.
Leveringstid:	Lagervarer leveres etter kjøreliste eller etter nærmere avtale. Ikke lagerførte produkter avtales ved bestilling.
Avbestilling:	Bestilte ikke lagerførte produkter satt i produksjon må betales i sin helhet.
Varer i retur:	Kun etter avtale. Ring en selger og avtal retur av ubeskadigede og rene varer. Stålprofil tar også i retur emballasje som europaller, platerammer, plastlokk og stell som er fakturert kunden. Varer og emballasje som ikke er fakturert vil ikke bli tatt i retur. Retur varer vil bli kreditert 80 % av fakturabeløp.
Force majeure:	Regnes alle omstendigheter utenfor partenes kontroll som vanskelig gjør eller (fritakelsesgrunn) forsinker leveringer, både når det gjelder selgeren selv, leverandør eller transportør. Vi tar forbehold om eventuelt trykkfeil i våre prislister og annet trykt materiell.
Generelle betingelser:	Leveransen skjer i henhold til NL 92 for kjøpers regning og risiko. Mottatte varer må kontrolleres, og eventuell reklamasjon må skje senest innen 8 dager.Varer som leveres på byggeplass uten mot taker skjer på bestillers ansvar. Varene forblir vår eiendom til den er betalt i sin helhet.

STÅLPROFIL

**- En god samarbeidspartner innen
BLIKK OG VENTILASJON**



STÅLPROFIL AS - Industriveien 9 - 3174 REVETAL
Telefon: 33 06 53 00, www.staalprofil.no

STÅLPROFIL SØR AS - Mjåvannsvegen 68 - 4628
KRISTIANSAND S
Telefon: 38 60 16 16, www.staalprofil.no