

FRÄSEN

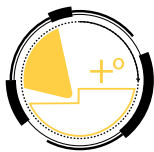
04-2022

APRIL 2022

METRISCH

NPA

PRODUKTNEUHEITEN



Positive
Schneidengeometrie



Schwalbenschwanz-
klemmung

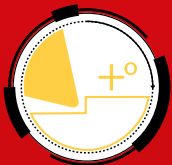


Doppelseitige
WSP



NEODO
S90° LINE

Erweiterung der NEODO S890-Linie

Positive
SchneidengeometrieSchwalbenschwanz-
klemmung

Doppelseitige WSP

NPA

PRODUKTNEUHEITEN

NEODO

S90° LINE

Ihr Nutzen:

- **Hohe Effizienz durch eine dicke und robuste Wendschneidplatte mit 0,8 mm Eckenradius**
- **Herausragende Wirtschaftlichkeit mit erweitertem Durchmesserbereich 25 - 32 mm**
- **Exzellente Prozesssicherheit durch robuste Fräskörper mit stabilem Plattensitz (schwalbenschwanzähnliche Klemmung)**

NEODO - Merkmale und Vorteile

- Attraktiver Preis pro Schneidkante
- Effektives und wirtschaftliches Plan- und Schulterfräsen bis 5 mm
- Positive Schneidengeometrie für die Reduzierung der Leistungsaufnahme und Schnittkraft
- Wiperschneide zur Erzeugung hoher Oberflächengüten
- Weite und enge Zahnteilungen für optimale Performance

NEODO S890 SZMU 080408 PN-MM für ISO P

NEODO S890 SZMU 080408 PNTR für ISO K



Positive
SchneidengeometrieSchwalbenschwanz-
klemmung

Doppelseitige WSP

NPA

PRODUKTNEUHEITEN

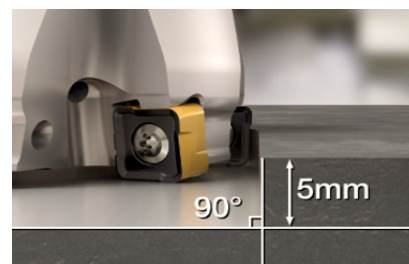
NEODO S90° LINE

NEODO - Anwendungsbereiche

- Plan- und Schulterfräsen
- Bearbeitung von ISO **P**- und ISO **K**-Werkstückstoffen
- Fräsmaschinen, Bearbeitungszentren und Drehmaschinen

NEODO - S890

- Exakte 90°-Schultern bis zu 5 mm Schnitttiefe
- Bis zu 0,25 mm Vorschub pro Zahn
- Enge und weite Teilung
- Plan- und Schafffräser
- Innenkühlung
- Durchmesserbereich 25 - 125 mm



NEODO S890 - neue Dimensionen der Produktivität und Wirtschaftlichkeit

[Zum Produktfilm](#)

Schnittwerte, Verfügbarkeiten und Preise finden Sie auf den nachfolgenden Seiten.

Mit freundlichen Grüßen

ISCAR Germany GmbH

Erich Timons
CTO
Mitglied der Geschäftsleitung

Mit freundlichen Grüßen

ISCAR Germany GmbH

Anton Kress
Produktspezialist

NEODO

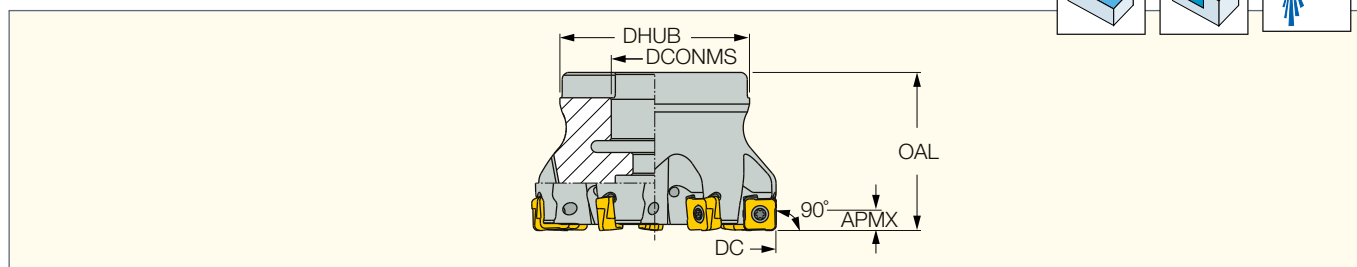
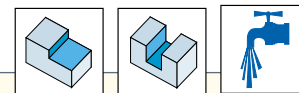
S90° LINE

NEODO

S90° LINE

S890 FSZ-R08

Planfräser für doppelseitige, quadratische Wendeschneidplatten mit 8 Schneidkanten



Bezeichnung	DC	APMX	OAL	CICT ⁽¹⁾	DCONMS	DHUB	Aufnahme- dom	WSP	
S890 FSZ D032-04-16-R08	32.00	5.00	32.00	4	16.00	30.00	A	S890 SZMU 0804...	0.20
S890 FSZ D040-05-16-R08	40.00	5.00	35.00	5	16.00	38.00	A	S890 SZMU 0804...	0.24
S890 FSZ D040-06-16-R08	40.00	5.00	35.00	6	16.00	38.00	A	S890 SZMU 0804...	0.34
S890 FSZ D050-06-22-R08	50.00	5.00	40.00	6	22.00	48.00	A	S890 SZMU 0804...	0.35
S890 FSZ D050-08-22-R08	50.00	5.00	40.00	8	22.00	48.00	A	S890 SZMU 0804...	0.39
S890 FSZ D063-07-22-R08	63.00	5.00	40.00	7	22.00	48.00	A	S890 SZMU 0804...	0.60
S890 FSZ D063-10-22-R08	63.00	5.00	40.00	10	22.00	48.00	A	S890 SZMU 0804...	0.58
S890 FSZ D080-08-27-R08	80.00	5.00	50.00	8	27.00	60.00	B	S890 SZMU 0804...	0.98
S890 FSZ D080-12-27-R08	80.00	5.00	50.00	12	27.00	60.00	B	S890 SZMU 0804...	0.93
S890 FSZ D100-10-32-R08	100.00	5.00	50.00	10	32.00	78.00	B	S890 SZMU 0804...	1.52
S890 FSZ D100-14-32-R08	100.00	5.00	50.00	14	32.00	78.00	B	S890 SZMU 0804...	1.50
S890 FSZ D125-12-40-R08	125.00	5.00	50.00	12	40.00	92.00	B	S890 SZMU 0804...	2.29
S890 FSZ D125-18-40-R08	125.00	5.00	50.00	18	40.00	92.00	B	S890 SZMU 0804...	2.32

⁽¹⁾ Anzahl der Schneiden

Ersatzteile

Bezeichnung	Schraube	Schlüssel	Schraube 1
S890 FSZ D032-04-16-R08	SR M3X0.5-L7.4 IP9	IP-9/151	SR M8X32 D11-C50-H6
S890 FSZ D040-05-16-R08	SR M3X0.5-L7.4 IP9	IP-9/151	SR M8X25DIN912
S890 FSZ D040-06-16-R08	SR M3X0.5-L7.4 IP9	IP-9/151	SR M8X25DIN912
S890 FSZ D050-06-22-R08	SR M3X0.5-L7.4 IP9	IP-9/151	SR M10X25 DIN912
S890 FSZ D050-08-22-R08	SR M3X0.5-L7.4 IP9	IP-9/151	SR M10X25 DIN912
S890 FSZ D063-07-22-R08	SR M3X0.5-L7.4 IP9	IP-9/151	SR M10X25 DIN912
S890 FSZ D063-10-22-R08	SR M3X0.5-L7.4 IP9	IP-9/151	SR M10X25 DIN912
S890 FSZ D080-08-27-R08	SR M3X0.5-L7.4 IP9	IP-9/151	
S890 FSZ D080-12-27-R08	SR M3X0.5-L7.4 IP9	IP-9/151	
S890 FSZ D100-10-32-R08	SR M3X0.5-L7.4 IP9	IP-9/151	
S890 FSZ D100-14-32-R08	SR M3X0.5-L7.4 IP9	IP-9/151	
S890 FSZ D125-12-40-R08	SR M3X0.5-L7.4 IP9	IP-9/151	
S890 FSZ D125-18-40-R08	SR M3X0.5-L7.4 IP9	IP-9/151	

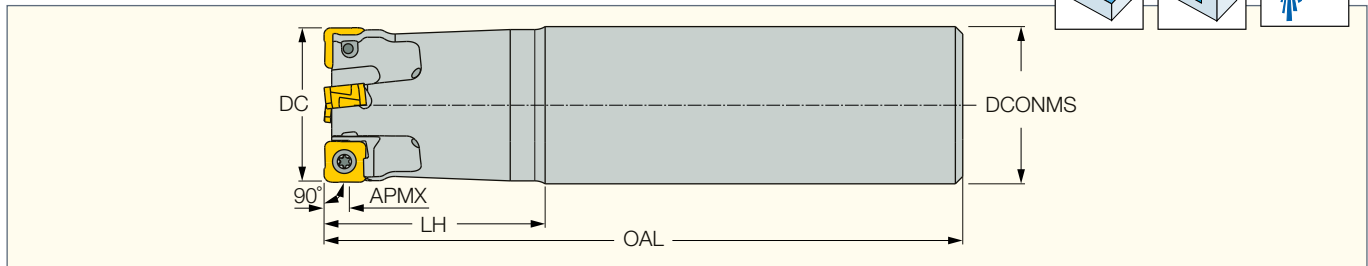
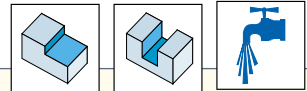
Empfohlenes Anzugsdrehmoment SR M3X0.5-L7.4 IP9: 2,0 Nm

NEODO S90° LINE

NEODO S90° LINE

S890 ESZ-R08

Schaftfräser für doppelseitige, quadratische Wendeschneidplatten mit 8 Schneidkanten



Bezeichnung	DC	APMX	CICT ⁽¹⁾	LH	OAL	DCONMS	Schafttyp ⁽²⁾	WSP	
S890 ESZ D25-3-C25-R08	25.00	5.00	3	35.0	120.00	25.00	C	S890 SZMU 0804	0.35
S890 ESZ D25-3-W25-R08	25.00	5.00	3	35.0	95.00	25.00	W	S890 SZMU 0804	0.07
S890 ESZ D32-4-C32-R08	32.00	5.00	4	45.0	130.00	32.00	C	S890 SZMU 0804	0.66
S890 ESZ D32-4-W32-R08	32.00	5.00	4	45.0	110.00	32.00	W	S890 SZMU 0804	0.17

⁽¹⁾ Anzahl der Schneiden

⁽²⁾ C-Zylindrisch, W-Weldon

Ersatzteile



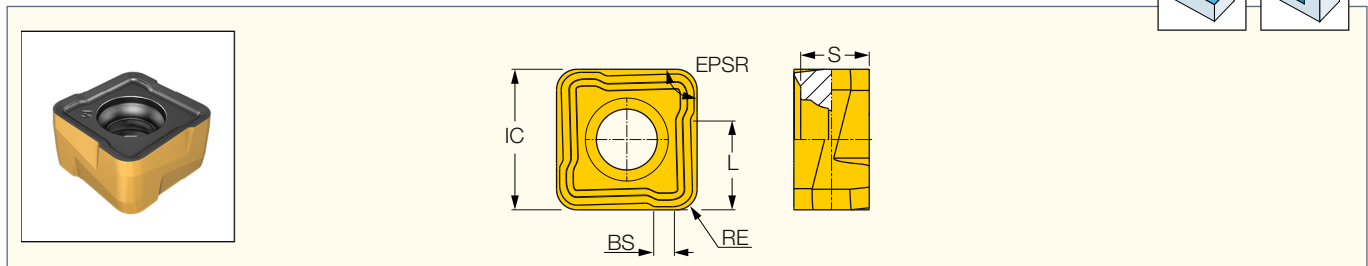
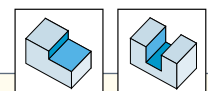
Bezeichnung	Schraube	Schlüssel
S890 ESZ-R08	SR M3X0.5-L7.4 IP9	IP-9/151

Empfohlenes Anzugsdrehmoment SR M3X0.5-L7.4 IP9: 2,0 Nm

NEODO S90° LINE

S890 SZMU-0804PN

Doppelseitige, quadratische Wendeschneidplatten mit 8 Schneidkanten



Bezeichnung	Abmessungen							Zäher ↔ Härter						Schnittwerte f _z (mm)
	IC	S	L	APMX	BS	RE	EPSR	IC845	IC830	IC5400	IC808	IC810	IC5100	
S890 SZMU 080408PNTR	8.20	4.00	5.20	5.00	1.60	0.80	88.4					•		0.12-0.25
S890 SZMU 080412PNTR	8.20	4.00	5.20	5.00	1.20	1.20	88.4					•	•	0.12-0.25
S890 SZMU 080408PNRMM	8.20	4.00	5.20	5.00	1.60	0.80	88.4		•		•			0.08-0.25
S890 SZMU 080412PNRMM	8.20	4.00	5.20	5.00	1.20	1.20	88.4	•	•	•	•			0.08-0.25

- PNRMM für Stahl, ferritischen und martensitischen, rostbeständigen Stahl (ISO-P)
- PNTR für Gusseisen (ISO-K)



Schnittwertempfehlungen für S890-Planfräser mit S890 SZMU 08...-Wendeschnidplatten

ISO DIN/ISO 513	Beschreibung	Werkstückstoff				f _z , mm, nach Schneidstoffsorten*				
		Gängige Werkstückstoffe		Härte, HB	ISCAR- Werkstoff- Gruppe**	IC 5100	IC810	IC808	IC830/ IC845	IC5400
		AISI/SAE/ASTM	DIN W.-Nr.							
P	Unlegierter Stahl	1020	1.0044	130-180	1			0.1-0.25	0.1-0.25	0.1-0.25
	Legierter Stahl	4340	1.6582	260-300	8			0.1-0.2	0.1-0.2	0.1-0.2
		4340	1.6582	HRC 35-42*	9			0.1-0.2	0.1-0.2	0.1-0.2
	Hoch legierter Stahl	H13	1.2344	200-220	10			0.08-0.15	0.08-0.15	0.08-0.15
	Martensitisch, rostb. Stahl	420	1.4021	200	12			0.08-0.15	0.08-0.15	0.08-0.15
M	Austenitisch, rostb. Stahl	304L	1.4306	200	14			0.1-0.15	0.1-0.15	0.1-0.15
		316L	1.4404	140	14			0.1-0.15	0.1-0.15	0.1-0.15
K	Grauguss	Class 40	0.6025 (GG25)	250	16	0.15-0.25	0.15-0.25			
	Kugelgraphitguss	Class 65-45-12	0.7050 (GGG50)	200	17	0.12-0.2	0.12-0.2			
H	Gehärteter Stahl und Gusseisen	H11	1.2343	HRC 45-49	38.1			0.06-0.12	0.06-0.12	0.06-0.12
		P20	1.2330	HRC 50-55	38.2			0.05-0.1	0.05-0.1	0.05-0.1

* Vergütet

** ISCAR-Werkstückstoffgruppe gemäß VDI 3323 Standard

Bei ungünstigen Zerspanungsbedingungen sollte der Vorschubbereich um 20 - 30 % reduziert werden.

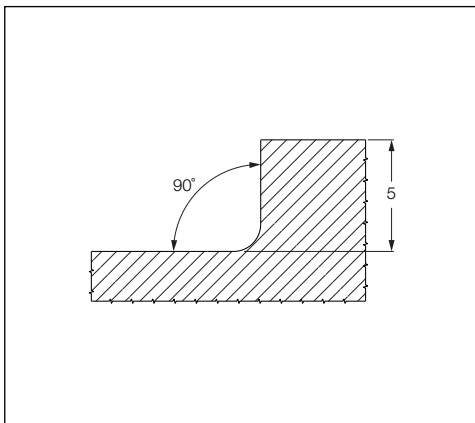


Abb. 1- erzeugtes Profil für eine Schnitttiefe bis zu 5 mm

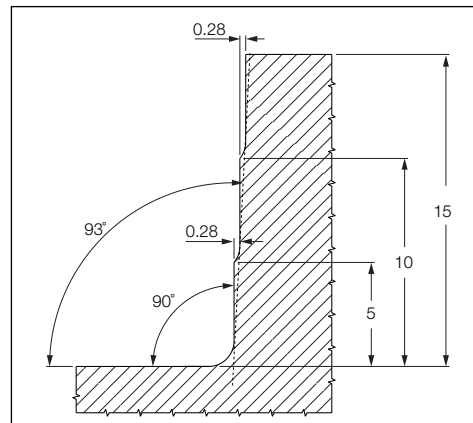


Abb. 2 - erzeugtes Profil beim Schulterfräsen in mehreren Ebenen

Beim Schulterfräsen mit NEODO ist die maximale Schnitttiefe 5 mm pro Ebene.

Preisliste

Artikel-Nr.	Bezeichnung	Preis	Verfügbarkeit
3418367	S890 SZMU 080408PNRMM 830	16,50 €	ab Lager
3408192	S890 SZMU 080408PNRMM 808	16,50 €	ab Lager
3408193	S890 SZMU 080408PNTR 810	16,50 €	ab Lager
3414391	S890 SZMU 080412PNRMM 830	16,50 €	ab Lager
3365019	S890 SZMU 080412PNTR 810	16,50 €	ab Lager
3388897	S890 SZMU 080412PNTR 5100	16,50 €	ab Lager
3388898	S890 SZMU 080412PNRMM 808	16,50 €	ab Lager
3388899	S890 SZMU 080412PNRMM 845	16,50 €	ab Lager
3388900	S890 SZMU 080412PNRMM5400	16,50 €	ab Lager
3417100	S890 ESZ D25-3-C25-R08	334,00 €	ab Lager
3417101	S890 ESZ D32-4-C32-R08	352,00 €	ab Lager
3417103	S890 ESZ D25-3-W25-R08	334,00 €	ab KW19
3417104	S890 ESZ D32-4-W32-R08	352,00 €	ab KW19
3406273	S890 FSZ D032-04-16-R08	364,00 €	ab Lager
3388901	S890 FSZ D040-05-16-R08	412,00 €	ab Lager
3388902	S890 FSZ D040-06-16-R08	433,00 €	ab Lager
3388904	S890 FSZ D050-06-22-R08	473,00 €	ab Lager
3388905	S890 FSZ D050-08-22-R08	510,00 €	ab Lager
3388906	S890 FSZ D063-07-22-R08	564,00 €	ab Lager
3365018	S890 FSZ D063-10-22-R08	623,00 €	ab Lager
3388907	S890 FSZ D080-08-27-R08	629,00 €	ab Lager
3388908	S890 FSZ D080-12-27-R08	718,00 €	ab Lager
3388909	S890 FSZ D100-10-32-R08	886,00 €	ab Lager
3388910	S890 FSZ D100-14-32-R08	1.010,00 €	ab Lager
3388911	S890 FSZ D125-12-40-R08	986,00 €	ab Lager
3388912	S890 FSZ D125-18-40-R08	1.180,00 €	ab Lager

Rabattgruppe: G4 FRÄS-WERKZEUGE
G1 SYST-FRÄS-WSP
O3 ERSATZTEIL