

Remorques à vélos

ON TROUVE DES VELOS dans le monde entier et ils sont très utiles pour le transport des gens et des marchandises. L'utilisation d'un véhicule à moteur peut souvent s'avérer impossible pour de bonnes raisons, généralement à cause de son coût élevé, et quelquefois parce qu'il y a peu de routes accessibles. Sans moyen de transport, il est difficile de transporter les marchandises au marché. L'adaptation des vélos au transport efficace de marchandises peut engendrer de gros bénéfices.



Paniers ou sacs peuvent être ajoutés à un vélo. Plus utiles encore sont les petites remorques. Celles-ci peuvent être chères achetées de toute pièce, mais voici quelques idées qui vous permettront de les fabriquer vous-mêmes à moindre frais. Ces modèles ont tous été testés et se sont avérés utiles. Une fois l'armature de base construite, vous pouvez adapter le modèle à vos besoins, suivant vos priorités: transporter un réservoir d'eau, une remorque ouverte pour le transport des marchandises, une sorte de brancard plat, pour transporter les malades comme dans une ambulance. Il y a toute sortes de possibilités. Il se peut que vous vouliez

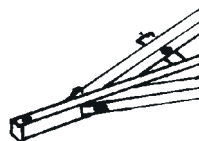
plus d'une sorte de remorque. Si les vélos sont très chers, des agriculteurs peuvent se regrouper et acheter ensemble une bicyclette et une remorque qu'ils pourront alors utiliser à tour de rôle. Dans les zones urbaines, les remorques peuvent être utilisées de diverses façons comme gagne-pain: par exemple, pour vendre des légumes, de la paraffine ou du charbon de bois, pour distribuer de l'eau potable ou ramasser les ordures. Cependant, la circulation intense des véhicules à moteur peut constituer un danger dans les villes.

Si vous deveniez habile à produire ces remorques, elles pourraient être une source de revenus intéressante, si vous arrivez à les vendre.

Lectures recommandées...

The Design of Cycle Trailers, par M Ayre. Coûte £8.50 de «Intermediate Technology Development Group».

ITDG
Myson House
Railway Terrace
Rugby
CV21 4HT
Royaume Uni

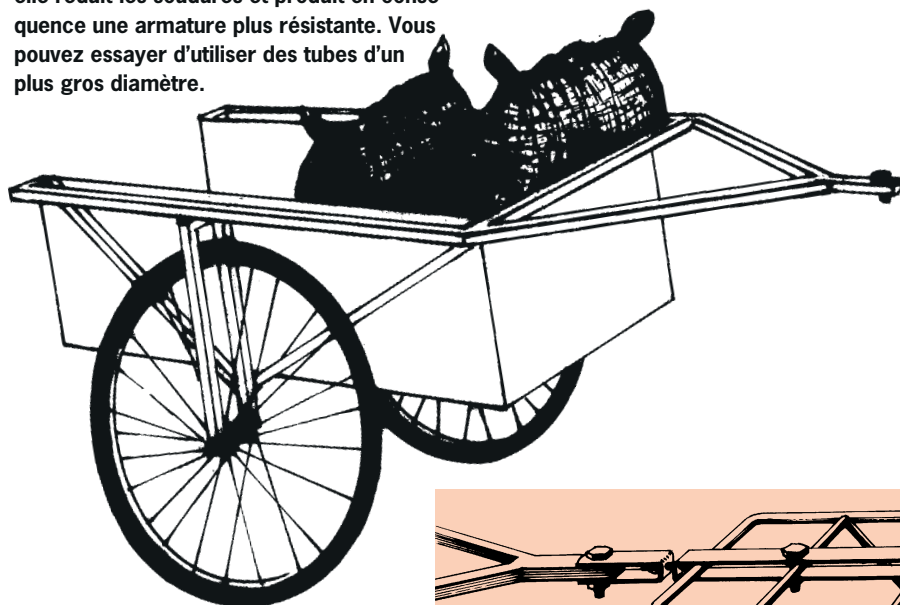


Remorque-boîte

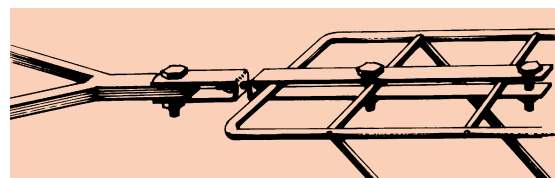
Ce modèle a été conçu et développé par Ben Maxted au Sri-Lanka et l'attache est boulonnée sur le porte-bagages arrière, permettant à la remorque de rouler sur des mauvais chemins sans problèmes.

La remorque a été adaptée par l'hôpital Mallavi et convertie en ambulance couverte. Elle pouvait transporter une personne assise ou couchée avec un plateau contenant le matériel sanitaire à l'avant. Le toit fournissait de l'ombre au malade.

Ce modèle était fait de tubes en acier soudés. Ce matériau n'est pas trop cher au Sri Lanka. Une machine à tordre le métal est utile car elle réduit les soudures et produit en conséquence une armature plus résistante. Vous pouvez essayer d'utiliser des tubes d'un plus gros diamètre.

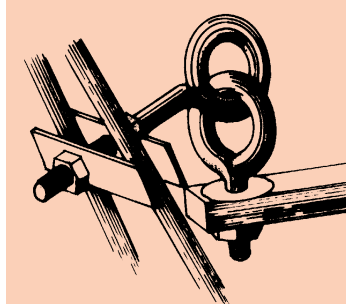


Détail de l'attache

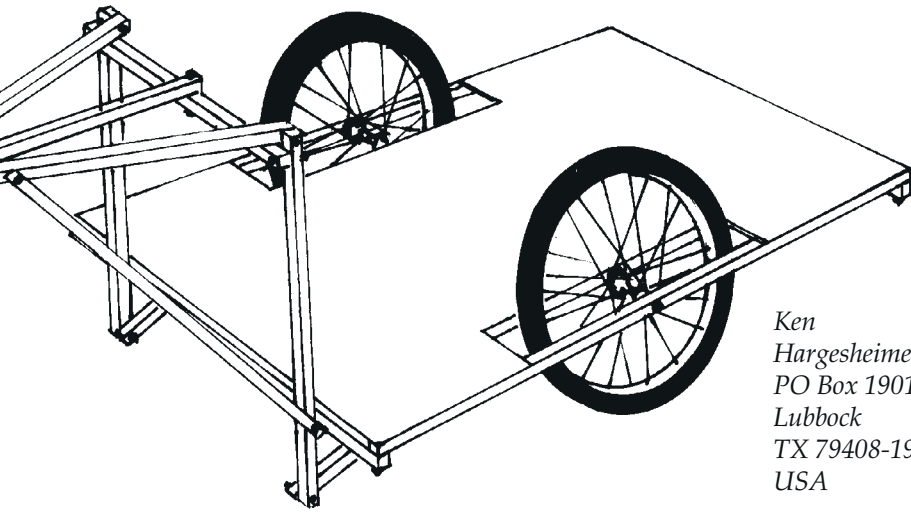


Remorque plateau

Ce modèle a été développé par Ken Hargesheimer et se boulonne sur le cadre de la bicyclette juste au dessus de la roue arrière. Ce modèle pourrait aussi être fait avec des tubes métalliques soudés, mais peu de gens ont un matériel de soudure à leur disposition. Cette armature a donc été faite avec des fers carrés, ou avec des lattes de bois dont on a percé les extrémités pour pouvoir les assembler avec des boulons. On peut aussi fabriquer une armature avec des bambous fermement liés l'un à l'autre dans les angles.



Détail de l'attache



Ken
Hargesheimer
PO Box 1901
Lubbock
TX 79408-1901
USA

Faites attention où vous allez!

Il faut faire attention lorsqu'on conduit avec une remorque car elle est bien sûr beaucoup plus large qu'un vélo. Laissez suffisamment de place quand vous tournez à angle droit et faites attention aux trous dans la chaussée. Ne surchargez pas ces remorques – les deux modèles sont conçus pour des charges de 100kg ou un peu plus si elles sont en métal. Si vous les utilisez correctement, elles devront vous servir pendant de longues années.

