

Juhend adapteri paigaldamiseks ja kasutamiseks

Linksys SPA2102

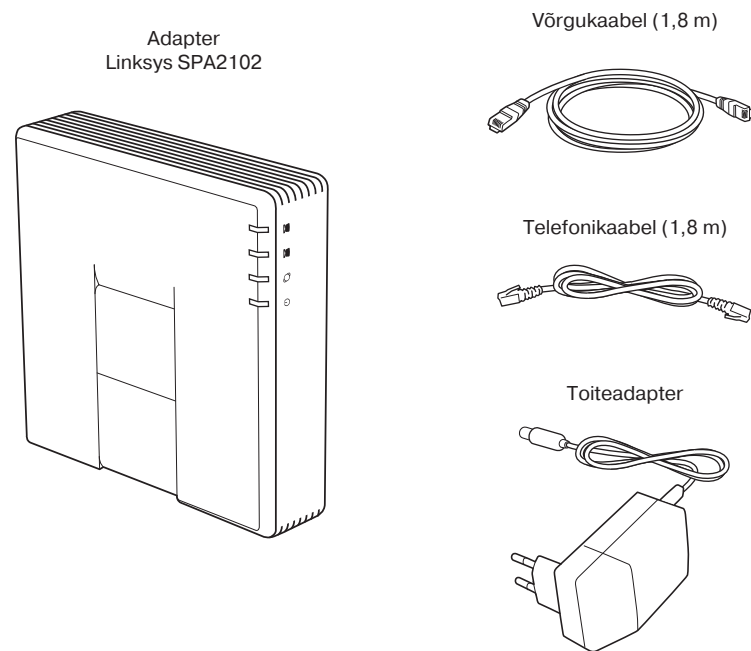


Oluline teave: loe enne adapteri paigaldamist!

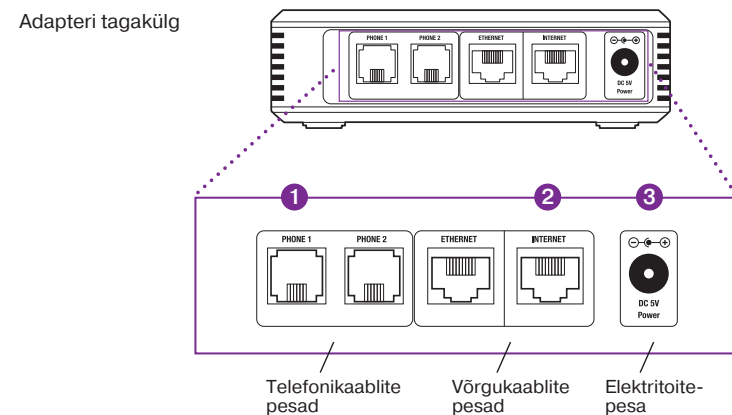
Adapter muudab sinu lauatelefoni internetitefoniks. Siis saad kasutada mugavaid internetitelefoni võimalusi nagu kõne ootelepanek, suunamine ja konverentskõne.

Adapteri paigaldamine on lihtne – järgi vaid siniseid juhiseid. Hoia juhend alles, sest siit leiad ka hea ja selge ülevaate, mida telefoniga pärast adapteri ühendamist teha saab ja kuidas seda kasutada.

Komplekt sisaldab



Adapteri ühendamine



- 1 Telefonikaabli ühendamine**
Ühenda telefonikaabli üks ots telefoniga ja teine ots adapteri pesasse **PHONE 1**.
- 2 Võrgukaabli ühendamine**
Ühenda võrgukaabli üks ots adapteri pesasse **INTERNET** ja teine ots seinal asuvasse internetiühenduse pesasse või ruuteri kollasesse pesasse.
- 3 Toite ühendamine**
Ühenda toiteadapter adapteri tagaküljel asuvasse pesasse **POWER** ja seejärel vooluvõrku.

Adapter seadistab end automaatselt
Kui oled kõik kaablid ühendanud ja adapteri vooluvõrku lülitanud, hakkab adapter end automaatselt seadistama. Kõik indikaatorlambid vilguvad adapteri esiküljel u 30 sekundit. Kui seadistus õnnestus, põlevad roheliselt indikaatorlambid **PHONE 1**, **INTERNET** ja **POWER**.

Adapteriga ühendatud telefoni kasutusvõimalused

Numbri valimise kiirendamine	Numbri valimise kiirendamiseks vajuta pärast viimase numbrit sisestamist telefoniklahvi #.
Kõne ootelepanek	Vajuta telefoni R-klahvi või korraaks kõne katkestamise klahvi. Kõne jätkamiseks vajuta uuesti R-klahvi või kõne katkestamise klahvi.
Oma numbrü näitamise keelamine algava kõne ajaks	Vali numbrü ette kood *31*, näiteks *31*1234567. Kõne vastuvõtja ei näe sinu telefoninumbrit.
Kõnede suunamine	<p>Kõigi kõnede ennetav suunamine Vali *21* ja number, kuhu kõned suunduvad, näiteks *21*1234567. Suunamise tühistamiseks vali #21.</p> <p>Suunamine, kui number ei vasta Kõned, millele sa ei vasta 20 sekundi jooksul, suunatakse teisele numbrile. Vali *61* ja number, näiteks *61*1234567. Suunamise tühistamiseks vali #61.</p> <p>Suunamine, kui number on kinni Kui sinu telefon on kõnega hõivatud, suunatakse uued kõned teisele numbrile. Vali *67* ja number, näiteks *67*1234567. Suunamise tühistamiseks vali #67.</p>
Konverentskõne (kuni 3 osapoolt)	<ul style="list-style-type: none"> Vajuta telefoni R-klahvi või korraaks kõne katkestamise klahvi, et panna käimasolev kõne ootele. Kui kuuled kutsetooni, vali kolmanda osapoolse number. Kui number on kinni või ei vasta, vajuta taas R-klahvi või korraaks kõne katkestamise klahvi, et taastada käimasolev kõne. Kui kolmas osapool vastab kõnele, vajuta uuesti R-klahvi ja kohe seejärel nr 3 klahvi. Nüüd on kõik osapooled ühendatud. Kui soovid konverentsist väljuda, aseta toru hargile. Teised osapooled jäävad omavahel ühendatuks.
Kõne edasisuunamine aktiivse kõne ajal (ainult äriklientidel)	<ul style="list-style-type: none"> Vajuta telefoni R-klahvi või korraaks kõne katkestamise klahvi, et panna käimasolev kõne ootele. Kui kuuled kutsetooni, vali number, kuhu soovid kõnet suunata. Kui number on kinni või ei vasta, vajuta taas R-klahvi või korraaks kõne katkestamise klahvi, et taastada käimasolev kõne. Kui teine number vastab, aseta toru hargile ja kaks kõnet ühendatakse omavahel.

Lisainfo ja tagasiside
Abi saamiseks ja tagasiside jagamiseks võid alati meie poole pöörduda.

Vali endale mugavaim viis:

- Kodulehelt www.elion.ee/abi leiad lähemat teavet kõigi Elioni teenuste kohta.
- Telefonil 606 9966 (erakliendid) või 606 9922 (ärikliendid) saad abi tehnilistes küsimustes.
- Tehnilise abi telefonidel saad tellida ka põhjalikuma tehnilise nõustamise, mis on tasuta.

Vaata Elioni teenuste kasutamist tutvustavaid videoid nutiTV-s või internetilehel www.elion.ee.

Инструкция по установке и пользованию адаптером

Linksys SPA2102



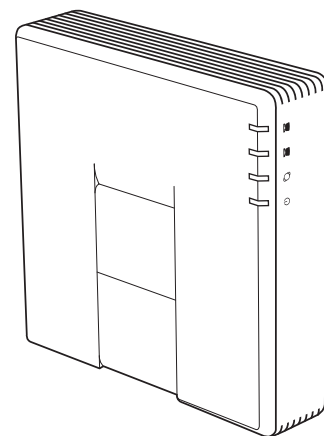
Важная информация: ознакомьтесь до установки адаптера!

Адаптер преобразует Ваш настольный телефон в интернет-телефон. Вы сможете пользоваться замечательными возможностями интернет-телефона, такими как перевод в режим ожидания, переадресация и конференц-связь.

Установка адаптера проста – достаточно только следовать данным здесь указаниям. Сохраните инструкцию, тогда у Вас будет хороший и простой для понимания обзор того, что можно делать и как пользоваться телефоном после установки адаптера.

комплект содержит

Адаптер Linksys SPA2102



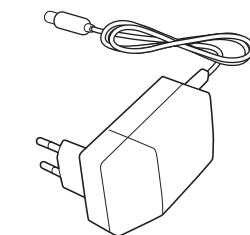
Сетевой кабель (1,8 м)



Телефонный кабель (1,8 м)

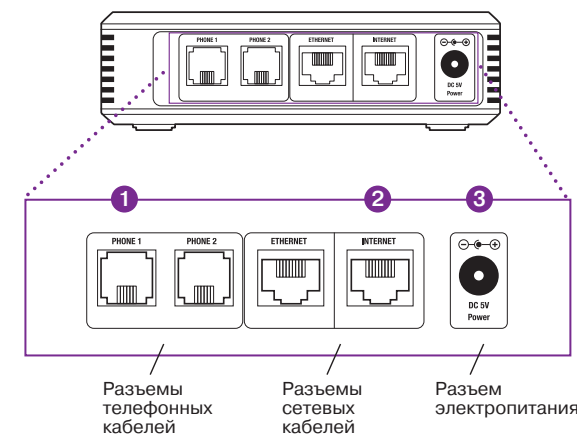


Адаптер питания



Подключение адаптера

Задняя стенка адаптера



- 1 Подключение телефонного кабеля**
Включите один конец телефонного кабеля в телефон, а другой – в разъем **PHONE 1** адаптера.
- 2 Подключение сетевого кабеля**
Включите один конец сетевого кабеля в разъем **INTERNET** адаптера, а другой – в находящийся на задней стенке разъем интернет-соединения или в желтый разъем роутера.
- 3 Подключение питания**
Соедините адаптер питания с разъемом **POWER** на задней стенке адаптера и затем включите его в электросеть.

Адаптер настраивается автоматически

Когда все кабели подсоединены, и адаптер включен в электросеть, он автоматически начинает настраиваться. Все индикаторы на передней стенке адаптера замигают примерно на 30 секунд. Если настройка прошла успешно, будут гореть зеленые индикаторы **PHONE 1**, **INTERNET** и **POWER**.

Возможности использования телефона, подключенного к адаптеру

Ускорение набора номера	Чтобы ускорить набор, нажмите после последнего введенного номера кнопку #.
Перевод разговора в режим ожидания	Нажмите на телефоне кнопку R или ненадолго кнопку прерывания разговора. Для продолжения разговора снова нажмите кнопку R или кнопку прерывания разговора.
Запрет показа своего номера до начала разговора	Наберите перед номером код *31*, например *31*1234567. Ваш номер не будет виден тому, кому Вы звоните.
Переадресация звонков	<p>Предварительная переадресация всех звонков Наберите *21* и номер, куда перенаправляются звонки, например *21*1234567. Для отмены переадресации наберите #21.</p> <p>Переадресация, если номер не отвечает Звонки, на которые Вы не ответили в течение 20 секунд, перенаправляются на другой номер. Наберите *61* и номер, например *61*1234567. Для отмены переадресации наберите #61.</p> <p>Переадресация, если номер занят Если Вы в данный момент разговариваете по телефону, новые входящие звонки перенаправляются на другой номер. Наберите *67* и номер, например *67*1234567. Для отмены переадресации наберите #67.</p>
Конференц-связь (до 3 участников)	<ul style="list-style-type: none"> Нажмите на телефоне кнопку R или ненадолго кнопку прерывания разговора, чтобы перевести разговор в режим ожидания. Когда услышите тон вызова, наберите номер третьего участника. Если номер занят или не отвечает, снова нажмите кнопку R или ненадолго кнопку прерывания разговора, чтобы продолжить прерванный разговор. Если третий участник ответил, снова нажмите кнопку R и сразу за этим кнопку с цифрой 3. Теперь все участники соединены. Если Вы желаете выйти из конференции, положите трубку. Другие участники останутся соединенными между собой.
Переадресация разговора во время активного разговора (только для бизнес-клиентов)	<ul style="list-style-type: none"> Нажмите на телефоне кнопку R или ненадолго кнопку прерывания разговора, чтобы перевести разговор в режим ожидания. Когда услышите тон вызова, наберите номер, на который желаете перенаправить разговор. Если номер занят или не отвечает, снова нажмите кнопку R или ненадолго кнопку прерывания разговора, чтобы продолжить прерванный разговор. Если другой номер ответил, положите трубку, и два собеседника соединятся между собой.

Дополнительная информация и обратная связь

Вы всегда можете обратиться к нам за помощью или предоставить нам обратную связь.

Выберите наиболее удобный для Вас способ:

- На сайте Elion на www.elion.ee/abi Вы найдете подробную информацию обо всех услугах Elion.
- По телефону 606 9966 (для частных клиентов) или 606 9922 (для бизнес-клиентов) Вы можете обратиться за помощью по техническим вопросам.
- По телефону службы техподдержки Вы можете заказать и более подробную, платную, консультацию по техническим вопросам.

Ознакомьтесь с видеоматериалами, которые рассказывают, как пользоваться услугами Elion, в смартТВ или на сайте [Elion www.elion.ee](http://www.elion.ee).