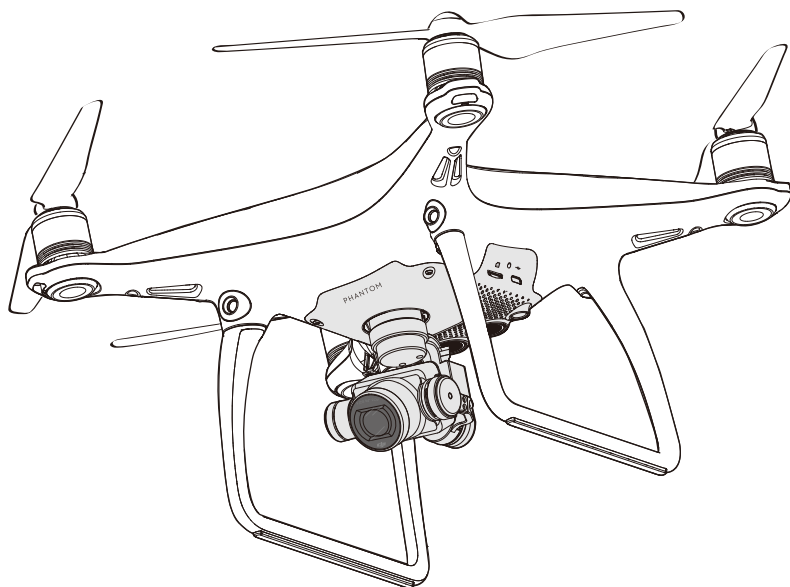


# PHANTOM 4

Kiirjuhend

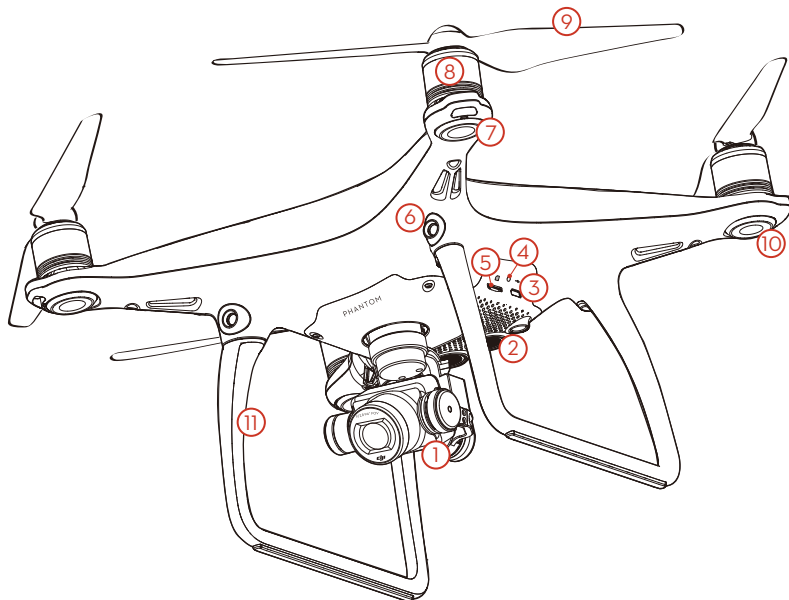
V1.2



# Phantom 4

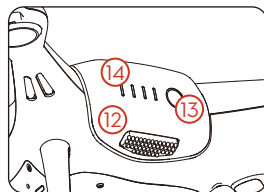
DJI Phantom 4 on äärmiselt nutikas lendav kaamera mis suudab jälgida filmitavat intelligentselt ilma eraldi seadmeta, hoiduda takistustest ja lennata vaid näpuvajutusega, filmides samal ajal 4K videot või tehes 12 megapiksliiga fotosid.

TapFly ja ActiveTrack on kaks täiesti uut Phantom 4 seadmega seotud käsku DJI GO äpisis. Nüüd saab lihtsa puudutusega lennata kuhu iganes ekraanil või jälitada liikuvat objekti sujuvalt ja kerge vaevaga.



1. Riputi ja kaamera
2. Visuaalse positsioneerimise süsteem
3. Micro USB pesa
4. Kaamera/ühenduse oleku indikaator ja ühenduse nupp
5. Kaamera microSD kaardipesa
6. Takistuste tajumise süsteem\*
7. Eesmised LED tuled

8. Mootorid
9. Propellerid
10. Lennumasina oleku indikaatorid
11. Antennid
12. Intelligentne lennumasina aku
13. Pealüliti
14. Aku laetuse indikaatorid

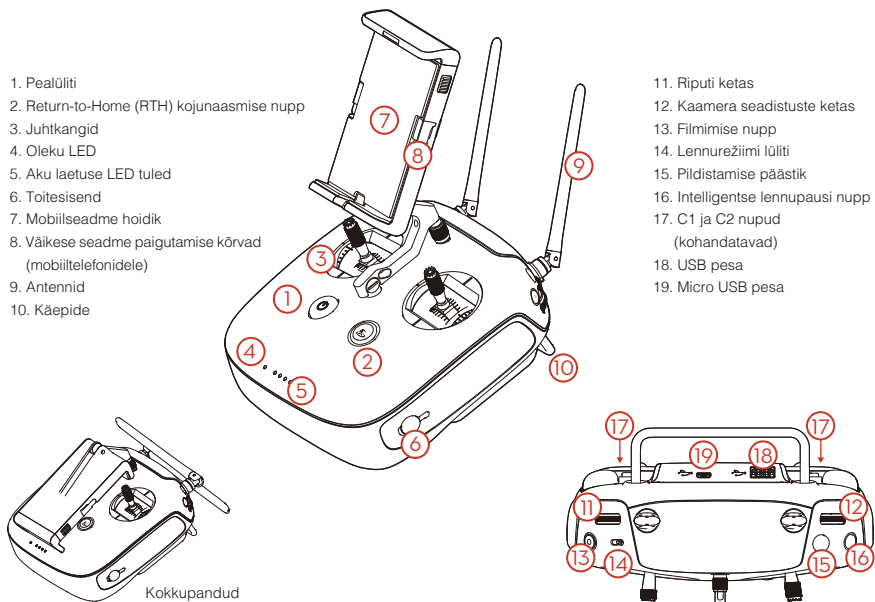


\* Takistuste tajumise süsteemi mõjutavad ümbritsevad tingimused. Lugege ohutusjuhiseid ja vaadake õppevideoid DJI GO äpist või DJI ametlikult veebilehelt.  
<http://www.dji.com/product/phantom-4>

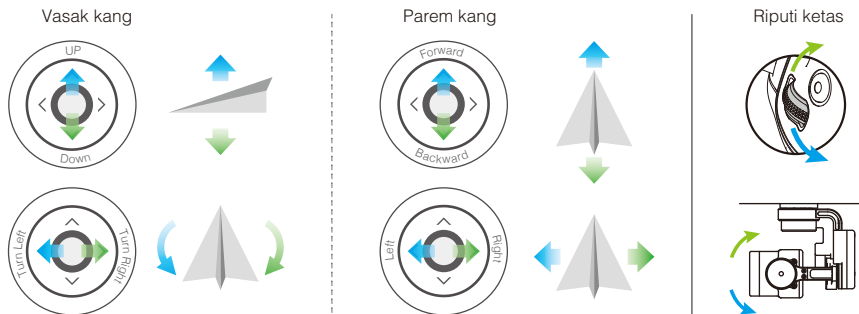
# Juhtpult

See võimas juhtpult lubab juhtida Phantom 4 seadet kuni 5 km\* kauguselt, omades nuppe ja kettaid särituse, kaamera kaldenurga, pildistamise ja videosalvestuse jaoks.

Pulti on integreeritud ka DJI Lightbridge funktsioon, mis sobiva mobiilseadmega koostöös kuvab HD otsepildi Phantomi kaamerast. Sisene aku tagab pika vastupidavuse ja kasutamise lihtsuse.



Vaikimisi lennurežiim on Mode 2. Vasak kang juhib lennumasina kõrgust ja suunda, parem kang juhib liikumist ette, taha, vasakule ja paremale. Riputi ketas juhib kaamera kaldenurka.



\* Juhtpult saavutab maksimaalse töökauguse avatud maastikul kus puudub magnetiline interferents ja kõrgus on umbes 120 meetrit.

# PHANTOM 4 kasutamine

## 1. Laadige alla DJI GO äpp

Otsige 'DJI GO' App Store või Google Play ja paigaldage oma mobiilseadmesse.



DJI GO äpp

## 2. Vaadake õppevideosid

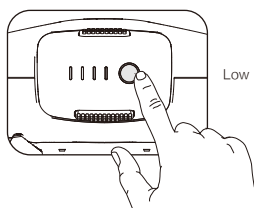
Vaadake õppevideosid aadressil [www.dji.com](http://www.dji.com) või DJI GO äpis.



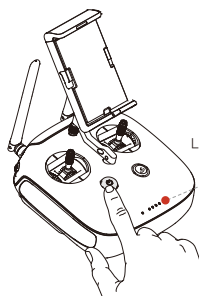
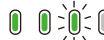
Õppevideod

⚠ • DJI GO toetab iOS 8.0 (või uuemat) või 4.1.2 (või uuemat).

## 3. Kontrollige akude laetust



Low ● Battery Level → High

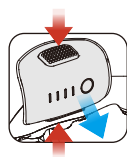


Low ● Battery Level → High

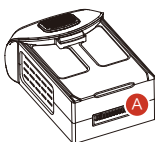


Aku laetuse kontrollimiseks vajutage üks kord. Sisse/välja lülitamiseks vajutage üks kord, seejärel vajutage ja hoidke all.

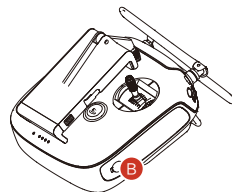
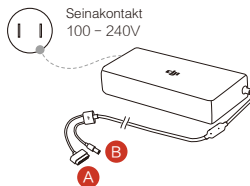
## 4. Laadige akud



Eemaldage aku.



Laadimisaeg:  
~1 h 20 min

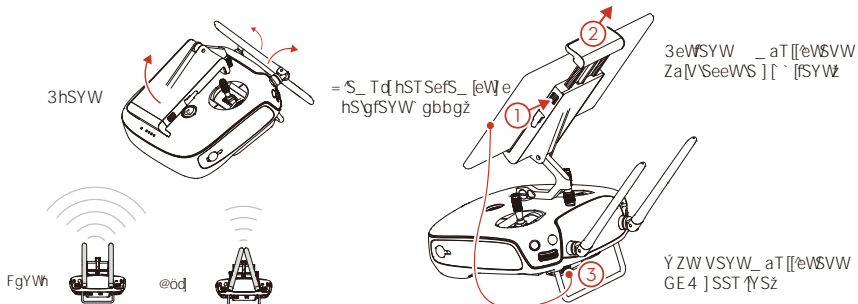


Laadimisaeg:  
~3 h 40 min

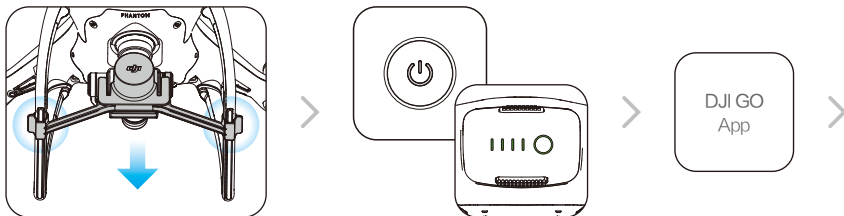
⚠ • Kui laadimine on lõppenud, lülituvad aku laetuse indikaatorid automaatselt välja.



## 5. JÜa jgHj Y'1 \ hdi `hYHh



## 6. JÜa jghi [ Y''\ \_i H'i gi \_g



7W\_ S'VSYW] SS\_ Wš f d]bgf [ >ü f[SYWgZfbg f ja ] S\_ TWš lennumasin sisse.

Käivitage DJI GO, läbige algseadistused ning avage kaamera vaade.

Esmakordne aktiveerimine eeldab DJI kontot ja internetiühendust.



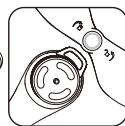
Puudutage lennumasina olekuriba (ülal keskel), valige "Calibrate" ja järgige kompassi kalibreerimiseks juhiseid.



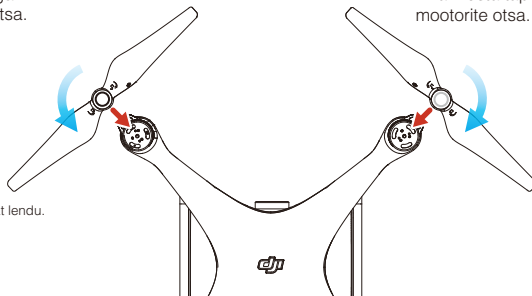
Musta rõngaga propellerid sobivad musta täpiga mootorite otsa.



Suruge propeller paigaldusplaadile ja pöörake lukustamise suunas kuni see on kinni.



Hõbedase rõngaga propellerid sobivad ilma musta täpita mootorite otsa.



• Kontrollige propellerite kinnitust enne igat lendu.

## 7. Lendamine

### Safe to Fly (GPS)

Veenduge enne õhkutõusu, et DJI GO äpis lennumasina olekuribal on tähis 'Safe to Fly (GPS)' või siseruumides lennates 'Safe to fly (non-GPS)'.

DJI GO äpis:



#### Automaatne õhkutõus

Lennumasin tõuseb õhku ja hõljub 1,2 meetri kõrgusel.



#### Automaatne maandumine

Lennumasin maandub vertikaaljoones ja peatab mootorid.



#### Return-to-Home (RTH)

Toob lennumasina tagasi kodupunkti. Protseduuri katkestamiseks puudutage uuesti.



#### TapFly

Puudutage ekraani ja Phantom lendab selles suunas, vältides takistusi õhus.



#### ActiveTrack

Märkige ekraanil objekt mille liikumist soovite jälgida.



#### Normal

Juhite Phantomit ise koos satelliitide ja RTH funktsiooni abiga.



#### Smart

Puudutage kui soovite kasutada huvipunkte (POI), teekonnapunkte ja muud.

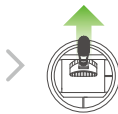


- Õppimiseks vaadake õpetusi DJI GO äpis või ametlikult DJI veebilehel.
- Enne õhkutõusmist seadistage alati sobiv RTH lennukõrgus. Kui lennumasin on naasmas kodupunkti, tuleb seda juhtkangide abil juhtida. Detailsemat infot leiate ohutusjuhistes.

### Manuaalne õhkutõus



Kangide kombineeritud käsk käivitab/peatab mootorid



Õhkutõusuks lükake vasak kang aeglaselt üles

### Manuaalne maandumine



Vasak kang aeglaselt alla kuni masin on maas.

Mootorite peatamiseks hoidke mõni sekund.



- Pöörlevad propellerid on ohtlikud. Ärge käivitage mootoreid kui läheduses on inimesi.
- Hoidke oma käed alati juhtpuldil seni kuni mootorid pöörlevad.
- Mootorite peatamine lennu ajal: tõmmake vasak kang alumisse sisenurka ja vajutage samal ajal RTH nuppu. Mootoreid tohib lennu ajal peatada vaid hädaolukorras kui sellega hoitakse ära õnnetus või vigastused. Detailsemat infot leiate kasutusjuhendist.



Selleks, et tagada ohutus nii teile kui ka teie ümber olijatele, on oluline mõista põhilisi lennuregleid. Ärge unustage lugeda ohutusjuhiseid (eraldi).



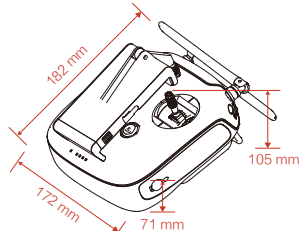
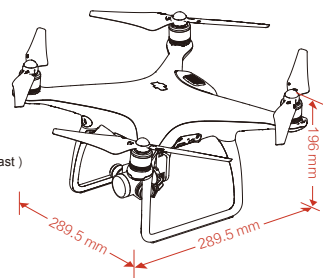
#### Lennukeelualad

Detailsem info:

<http://flysafe.dji.com/no-fly>

## Tehnilised andmed

• Lennumasin	1380 g
Kaal (koos akuga)	6 m/s ( Sport režiim )
Max tõusukiirus	4 m/s ( Sport režiim )
Max laskumiskiirus	20 m/s ( Sport režiim )
Max kiirus	6000 m
Max lennukõrgus merepinnast	( Tarkvara kõrguspiirang: 122 meetrit õhkutõusu kohast ) umbes 28 minutit
Max lennuaeg	0° kuni 40° C
Töötemperatuur	GPS / GLONASS
Satelliidisüsteemid Systems	
• Riputi	
Juhitav ulatus	-90° kuni +30°
• Takistuse tuvastamise süsteem	0,7 – 15 m
Takistuse tuvastamise kaugus	Selge mustri ja piisava valgustatusega pind ( lux > 15 )
Töötingimus	
• Visuaalse positsioneerimise süsteem	
Kiirusvahemik	≤ 10 m/s ( 2 m maapinna kohal )
Kõrgusvahemik	0 – 10 m
Tööulatus	0 – 10 m
Töötingimus	Selge mustri ja piisava valgustatusega pind ( lux > 15 )
• Kaamera	
Sensor	1/2.3" efektiivseid piksleid: 12 M
Objektiiv	Vaateväli 94° 20 mm ( 35 mm ekvivalendina ) f/2.8 teravstatud ∞
ISO ulatus	100 – 3200 ( video ) 100 – 1600 ( foto )
Elektriline säriaeg	8 s kuni 1/8000 s
Max pildimõõt	4000x3000
Fotorežiimid	Üks kaader
	Sarivõte: 3 / 5 / 7 kaadrit
	Automaatne särakahvel ( AEB ) : 3 / 5 kaadrit sammuga 0.7 EV
	Time-lapse, HDR
Videorežiimid	UHD: 4096x2160 (4K) 24 / 25p 3840x2160 (4K) 24 / 25 / 30p 2704x1520 (2.7K) 24 / 25 / 30p
	FHD: 1920x1080 24 / 25 / 30 / 48 / 50 / 60 / 120p
	HD: 1280x720 24 / 25 / 30 / 48 / 50 / 60p
	60 Mbps
Max Video vooq	FAT32 ( ≤ 32 GB ); exFAT ( > 32 GB )
Sobivad failisüsteemid	JPEG, DNG ( RAW )
Foto	MP4 / MOV ( MPEG – 4 AVC / H.264 )
Video	Micro SD, Max maht: 64GB. Vajalik Class 10 või UHS-1 kiirus
Sobivad SD kaardid	0° kuni 40° C
Töötemperatuur	
• Juhtpult	
Töösagedus	2.400 GHz to 2.483 GHz
Max saatekaugus	FCC standard: 5 km; CE standard: 3.5 km ( avamaal, takistusteta, interferentsita )
Töötemperatuur	0° kuni 40° C
Aku	6000 mAh LiPo 2S
Saatevõimsus ( EIRP )	FCC: 23 dBm; CE: 17 dBm
Tööpinge	7.4V @ 1.2A
• Laadija	
Pinge	17.4 V
Võimsus	100 W
• Lennumasina aku ( PH4 - 5350 mAh -15.2 V )	
Mahtuvus	5350 mAh
Pinge	15.2 V
Aku tüüp	LiPo 4S
Energia	81.3 Wh
Netokaal	462 g
Töötemperatuur	-10° kuni 40° C
Laadimisvõimsus	100 W



CE 1313

This device complies with part 15 of the FCC Rules. Operation is subject to the following two conditions:  
(1) This device may not cause harmful interference, and  
(2) this device must accept any interference received, including interference that may cause undesired operation.

Rohkem infot:

<http://www.dji.com/product/phantom-4>



※ See kirj juhend võib muutuda.

©2016 DJI. All Rights Reserved.  
Designed by DJI. Printed in China.

# PHANTOM 4