

## Tehnilised andmed

- Bluetooth 4.1
- Toetab profile A2DP/HFP/HSP/AVRCP
- aptX® Bluetooth HD audiotehnoloogia – CSR 8645 kiibistik
- Aku kestus:
  - kuni 15 tundi ainult juhtmevaba kasutamise
  - kuni 30 tundi ainult müra summutamisega
  - kuni 12 tundi juhtmevaba kasutamise ja müra summutamisega
- Laadimisaeg kuni 3 tundi
- Mürasummutuse määr: 85%

- Sisseehitatud mikrofon vabakäekõnede tegemiseks
- Kõne vastuvõtmine, eiramine, lõpetamine, helitugevus +/-, muusikapala +/- ja mängimise/ootelepaneku juhtimine
- Dünaamilise draiveri läbimõõt: 40 mm neodüümagnet
- Leviraadius: kuni 10 m (vabas õhus)
- Sagedusarakteristik: 20Hz – 20kHz
- Takistus: 32 ± 15% oomi
- Tundlikkus (helivaljus): helivaljus 85 dB ± 3 dB / 1 kHz (helivaljus 0 dB = 20 µPa)
- Nominaalne harmooniline moonutus: > 0,2%

### Manufacturer (EU):

#### LINDY UNITED KINGDOM

LINDY Electronics Ltd.  
Sadler Forster Way  
Teesside Industrial Estate, Thornaby  
Stockton-on-Tees, TS17 9JY  
United Kingdom  
T: +44 [0] 1642 754000  
postmaster@lindy.co.uk

No. 73136

These earphones are covered by a 2 year return to base guarantee, from the date of purchase.

GUARANTEE  
GARANZIA  
2 years  
GARANTIE

3rd Edition, December 2016

LINDY Herstellergarantie – Hinweis für Kunden in Deutschland

LINDY gewährt für dieses garantie ab Kaufdatum. Die detaillierten Bedingungen dieser Garantie finden Sie auf der LINDY Website aufgelistet bei den AGBs.



#### Recycling Information

WEEE (Waste of Electrical and Electronic Equipment), Recycling of Electronic Products

#### Europe, United Kingdom

In 2006 the European Union introduced regulations (WEEE) for the collection and recycling of all waste electrical and electronic equipment. It is no longer allowable to simply throw away electrical and electronic equipment. Instead, these products must enter the recycling process. Each individual EU member state has implemented the WEEE regulations into national law in slightly different ways. Please follow your national law when you want to dispose of any electrical or electronic products. More details can be obtained from your national WEEE recycling agency.

#### Germany / Deutschland Rücknahme Elektroschrott und Batterie-Entsorgung

Die Europäische Union hat mit der WEEE Richtlinie Regelungen für die Verschrottung und das Recycling von Elektro- und Elektronikprodukten geschaffen. Diese wurden im Elektro- und Elektronikgerätegesetz – ElektroG in deutsches Recht umgesetzt. Das Entsorgen von Elektro- und Elektronikgeräten über die Hausmülltonne ist verboten! Diese Geräte müssen den Sammel- und Rückgabesystemen zugeführt werden! Dort werden sie kostenlos entgegen genommen. Die Kosten für den weiteren Recyclingprozess übernehmen die Gerätehersteller.

LINDY bietet deutschen Endverbrauchern ein kostenloses Rücknahmesystem an, beachten Sie bitte, dass Batterien und Akkus den Produkten vor der Rückgabe an das Rücknahmesystem entnommen werden müssen und über die Sammel- und Rückgabesysteme für Batterien separat entsorgt werden müssen. Ausführliche Informationen zu diesen Themen finden Sie stets aktuell auf der LINDY Webseite im Fußbereich.

#### France

En 2006, l'union Européenne a introduit la nouvelle réglementation (DEEE) pour le recyclage de tout équipement électrique et électronique. Chaque Etat membre de l' Union Européenne a mis en application la nouvelle réglementation DEEE de manières légèrement différentes. Veuillez suivre le décret d'application correspondant à l'élimination des déchets électriques ou électroniques de votre pays.

#### Italy

Nel 2006 l'unione europea ha introdotto regolamentazioni (WEEE) per la raccolta e il riciclo di apparecchi elettrici ed elettronici. Non è più consentito semplicemente gettare queste apparecchiature, devono essere riciclate. Ogni stato membro dell' EU ha tramutato le direttive WEEE in leggi statali in varie misure. Fare riferimento alle leggi del proprio Stato quando si dispone di un apparecchio elettrico o elettronico. Per ulteriori dettagli fare riferimento alla direttiva WEEE sul riciclaggio del proprio Stato.

**LINDY**  
CONNECTION PERFECTION

# BNX-60

Juhtmevabad mürasummutusega kõrvaklapid



[lindy.com](http://lindy.com)

## Sissejuhatus

Täname, et ostsite LINDY kõrvaklapid BNX-60.

Need juhtmevabad mürasummutusega kõrvaklapid on loodud ülikvaliteetse Hi-Fi heli edastamiseks kaasaegse aptX®-tehnoloogia abil ilma häiriva taustamürata.

## Tootekomplekt

■ Kõrvaklapid BNX-60 ■ 3,5 mm audiokaabel, pikkus 1,5 m ■ 1/4" stereo-pistik adapter ■ Kahe pistikuga lennuadapter ■ 80 cm mikro-USB laadimiskaabel ■ Vastupidav võrktaskuga EVA plastikut kohver ■ Kasutusjuhend

## Omadused ja eelised

Võimsad 40 mm neodüümmagnetiga heliväljundid

Sisseehitatud akut laetakse USB-pistikuga kaudu

Võimaldavad teha ja vastu võtta vabakäekõnesid ning toetavad häälvälimist\*

Tänu kõrvaklappidel olevatele juhtnuppudele ei ole telefoni vaja läheduses hoida

Hääletugevuse juhtimine

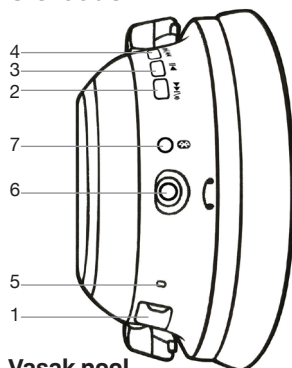
Kerge konstruktsioon tagab optimaalse mugavuse

Bluetooth 4.1 ja aptX®-tehnoloogia tagavad selge heli juhtmevaba edastamise kuni 15 m raadiuses

Valikuline taustamüra summutus summutab välismüra kuni 85% ulatuses

\* eeldab häälvälimist toetavat mobiiltelefoni

## Ülevaade



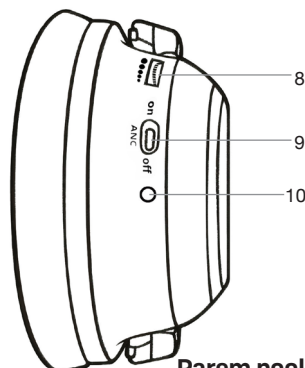
Vasak pool

### Vasak pool

1. USB-pesa (laadimiseks)
2. Heli vaikselt / eelmine muusikapala (ainult juhtmevabalt)
3. Mitmeotstarbeline nupp (sisse/välja, paarimine, helistamine / kõnele vastamine / kõne lõpetamine / kõnest keeldumine (ainult juhtmevabalt))
4. Heli tugevamaks / järgmine muusikapala (ainult juhtmevabalt)
5. Mikrofon
6. Kõrvaklappide 3,5 mm pistikupes
7. Akunäidik

### Parem pool

8. Helitugevuse juhtketas (juhtmevaba, mürasummutamine või juhtmega ühendatud)
9. Mürasummutuse sisse/välja lülitamine
10. Mürasummutuse näidik



Parem pool

## Ohutus

- Kontrollige enne kõrvaklappide pähe panemist mürataset
- Ärge kuulake kõrvaklappidest pikka aega valju heli, sest see võib kuulmist kahjustada
- Kui kõrvaklappide kasutamine põhjustab ebamugavustunnet või ärritab nahka, lõpetage nende kasutamine
- Neid kõrvaklappe ei tohi kasutada mootorsõiduki juhtimise ajal

## Aku laadimine

1. Kui aku on tühja saamas, hakkab LED-märgutuli (7) punaselt vilkuma ning kõrvaklappidest kostub märguanne (viis piiksu). Kui kasutate ühilduvat iOS-seadet, näete kõrvaklappide aku laetuse taset ka oma seadmel.
2. Ühendage komplektis olev USB-laadimiskaabel kõrvaklappide laadimisessa [1].
3. Ühendage USB-laadimiskaabli teine ots vastavasse USB-toitepistikusse või arvuti pesa.

**Tähtis!** Enne esmakordset kasutamist tuleb kõrvaklappide BNX-60 akut laadida vähemalt 4 tundi, et see oleks täielikult laetud.

## Kasutamine

Kõrvaklappe BNX-60 saab kasutada paljudes erinevates konfiguratsioonides vastavalt vajadustele: juhtmega ühendatult, juhtmevabalt, mürasummutusega ja passiivsena. Soovitame kõrvaklappide kasutamise ajaks aktiveerida mürasummutuse funktsiooni, et tagada optimaalne kvaliteediga heli.

## Müra summutamine

1. Reguleerige kõrvaklappide BNX-60 helitugevust helitugevuse juhtketat (8) abil nii, et heli ei oleks liiga vali.
2. Lülitage mürasummutuse funktsioon sisse, libistades sisse/välja lülitamise nupu (9) asendisse „On“ (sees); mürasummutuse näidik (10) süttib sinine tuli.
3. Pärast mürasummutuse funktsiooni aktiveerimist võib kostuda kerget susinat, see on normaalne ja lõppeb mõne sekundi pärast.
4. Mürasummutuse funktsiooni kasutamise ajal annab aku tühjenemisest märku see, et mürasummutuse näidiku tuli muutub tuhniks.

Kui jätkate mürasummutuse funktsiooni kasutamist, saab aku lõpuks tühja, kuid toitekaabli kasutamise korral saate kõrvaklappe edasi kasutada.

## Juhtmevaba kasutamine Paarimine

1. Lülitage sisse juhtmevaba kasutamise funktsioon. Selleks vajutage mitmeotstarbeline nupp (3) alla ja hoidke seda all. Kui leviraadiuses ei leita ühtki juba paaritud seadet, lülitub BNX-60 automaatselt paarisrežiimi ning LED-näidik hakkab vaheldumisi vilkuma roheline ja punane tuli.
2. Lubage mobiiltelefonis või tahvelarvutis kasutada Bluetoothi funktsiooni.
3. Liikuge oma seadmes Bluetoothi menüüsse ning laske seadmel otsida uusi seadmeid.
4. Kui leitakse kõrvaklapid BNX-60, valige need ja järgige ekraanil kuvatavaid juhiseid. Pääsukoodi või PIN-koodi küsimise korral sisestage 0000.
5. Kaasaskantaval seadmel kuvatakse kinnitus, et paarimine ja ühendamine on sooritatud.

## Muusika esitamine

Muusika esitamine / peatamine	Kui vajutate mitmeotstarbelist nuppu (▶  ) ühe korra, hakkab muusika mängima ja uuesti vajutamisel muusika esitamine peatatakse.
Muusika esitamine / peatamine	Järgmise muusikapala kuulamiseks vajutage helitugevuse suurendamise / edasilikumise nuppu (▶▶) Eelmise muusikapala kuulamiseks vajutage helitugevuse vähendamise / tagasilikumise nuppu (◀◀).
Helitugevuse reguleerimine	Helitugevuse suurendamiseks vajutage ja hoidke all helitugevuse suurendamise / edasilikumise nuppu (▶▶) Helitugevuse vähendamiseks vajutage ja hoidke all helitugevuse vähendamise / tagasilikumise nuppu (◀◀). Lisaks saab helitugevust reguleerida helitugevuse juhtketat (8) abil.

## Helistamisega seotud funktsioonid

Kõnele vastamine	Kõnele vastamiseks vajutage mitmeotstarbelist nuppu ühe korra
Kõne lõpetamine	Kõne lõpetamiseks vajutage uuesti mitmeotstarbelist nuppu
Kõne eiramine	Hoidke mitmeotstarbelist nuppu 3 sekundit all
Viimase numbri kordusvalimine	Vajutage ootoleleku ajal mitmeotstarbelist nuppu kaks korda
Kõnede ümberlülitamine	Vajutage mitmeotstarbelist nuppu 3 sekundit

## Häälvälimine

Kõrvaklappe BNX-60 saab kasutada häälvälimiseks, kui mobiiltelefon seda funktsiooni toetab. Lisateavet vt mobiiltelefoni kasutusjuhendist. Häälvälimise funktsiooni kasutamiseks vajutage mitmeotstarbelist nuppu, hoidke seda all ning pärast häälkäskluse kuulmist õelge kontakti nimi, kellele soovite helistada.