



DEEBOT™ N8 PRO  
Kasutusjuhend

# 1. Tähtsad ohutusjuhised

## TÄHTSAD OHUTUSJUHISED

Elektriseadme kasutamisel tuleb alati kinni pidada põhilistest ettevaatusabinõudest sh alljärgnevatest.

## LUGEGE KÕIK JUHISED ENNE SEADME KASUTAMIST HOOLIKALT LÄBI HOIDKE JUHISED ALLES

1. Seda seadet võivad kasutada üle 8 aastased lapsed ning piiratud füüsiliste, sensorsete või vaimsete võimetega või kogemuste ja teadmisteta isikud, kui neid on juhendatud seadme ohutu kasutamise osas ja nad mõistavad sellega kaasnevaid ohtusid. Lastel ei ole lubatud seadmega mängida. Lastel ei ole lubatud seadet ilma järelvalveta hooldada ega puhastada.
2. Eemaldage puhastatavatelt aladelt kõrvalised esemed. Kõrvaldage pörandalt toitejuhtmed ja teised väikesed esemed, mis võiksid seadme ümber kerida. Lükake vaibanarmad vaiba alla ja tõstke kardinad, laudlinad jms pörandalt üles.
3. Kui puhastatavas piirkonnas on langus treppide vms kujul, jälgige, et seade suudab astme tuvastada ja ei kuku üle ääre. Võimalik, et seadme üle ääre kukkumise vältimiseks tuleb ääre juurde paigaldada füüsiline tõke. Veenduge, et üle füüsilise tõkke ei oleks võimalik

komistada.

4. Kasutage ainult käesolevas juhendis kirjeldatud viisil. Kasutage ainult tootja poolt soovitatud või müüdüd tarvikuid.
5. Veenduge, et teie majapidamise vooluvõrgu toitepinge vastab laadimisjaamal märgitud toitepingele.
6. AINULT kodumajapidamistes SISERUUMIDES kasutamiseks. Ärge kasutage seadet õues ega kaubanduslikes või tööstuslikes keskkondades.
7. Kasutage ainult tootja poolt koos seadmega tarnitud laetavat akut ja dokkimisjaama. Mittelaetavate patareide kasutamine on keelatud.
8. Ärge kasutage seadet, kui tolumuhuti ja/või filtrid ei ole oma kohale asetatud.
9. Ärge kasutage seadet piirkondades, kus on põlevaid künnlaid või kergesti purunevaid esemeid.
10. Ärge kasutage väga kuumas või külmas keskkonnas (alla  $-5^{\circ}\text{C}$  või üle  $40^{\circ}\text{C}$ ).
11. Hoidke juuksed, lahtised riided, sõrmed ja kõik kehaosad kõikidest avadest ja liikuvatest osadest eemal.
12. Ärge kasutage seadet ruumis, kus magab imik või sülelaps.
13. Ärge kasutage seadet märgadel või seisva veega pindadel.
14. Ärge laske seadmel korjata üles suuri esemeid, nagu kive, suuri paberitükke vms, mis võiks seadet ummistada.
15. Ärge laske seadmel korjata üles kergsüttivaid materjale,

- nagu bensiini, printeri või koopiomasina toonerit, ega töötada piirkondades, kus leidub selliseid materjale.
16. Ärge laske seadmel korjata üles põlevaid või suitsevaid materjale, nagu sigarette, tikke, kuumat tuhka vms, mis võiks põhjustada süttimist.
  17. Ärge pange objekte imiavasse. Ärge kasutage seadet, mille imiava on ummistunud. Hoidke imiava puhas tolmust, ebemetest, karvadest jms, mis võiks õhuvoolu vähendada.
  18. Olge ettevaatlik ja ärge kahjustage toitejuhet. Ärge tõmmake ega kandke seadet ega dokkimisjaama toitejuhtmest, ärge kasutage toitejuhet kandesangana, ärge jätke toitejuhet ukse vahele ja ärge tõmmake toitejuhet üle teravate servade või nurkade. Ärge laske seadmel liikuda üle toitejuhtme. Hoidke toitejuhe eemal kuumadest pindadest.
  19. Kui toitejuhe on kahjustatud peab selle võimalike ohtude vältimiseks asendama tootja või tootja teenindusesindaja.
  20. Ärge kasutage dokkimisjaama, kui see on kahjustatud. Kui vooluvarustus on kahjustatud või defektne, ärge seda remontige ega rohkem kasutage.
  21. Ärge kasutage kahjustatu toitejuhtme või pistikupesa korral. Ärge kasutage seadet või dokkimisjaama, kui see ei tööta korralikult, kui see on kukkunud, kahjustatud, jäänud õue või puutunud kokku veega. Ohtude vältimiseks peab selle remontima tootja või tootja teenindusesindaja.
  22. Lülitage toitelüliti enne seadme puhastamist või hooldamist VÄLJA.
  23. Enne dokkimisjaama hooldamist või puhastamist tuleb toitepistik pistikupesast välja tõmmata.
  24. Enne seadme utiliseerimist aku eemaldamiseks eemaldage seade dokkimisjaamast ja lülitage seadme toitelüliti VÄLJA.
  25. Enne seadme utiliseerimist tuleb kohalike seaduste ja eeskirjade kohaselt eemaldada ja utiliseerida seadme aku.
  26. Utiliseerige kasutatud akud kooskõlas kohalike seaduste ja eeskirjadega.
  27. Ärge põletage seadet isegi siis, kui seade on tõsiselt kahju saanud. Akud võivad tules plahvatada.
  28. Kui dokkimisjaama pika aja vältel ei kasutata, eraldage see vooluvõrgust.
  29. Seadet tuleb kasutada kooskõlas käesolevas juhendis toodud juhistega. ECOVACS ROBOTICS ei vastuta ega teda ei saa pidada vastutavaks vales kasutamist põhjustatud kahjustuste või vigastuste eest.
  30. Robot sisaldab akusid, mida saavad vahetada ainult vastavate oskustega isikud. Aku asendamiseks võtke ühendust klienditeenindusega.
  31. Kui robotit pikka aega ei kasutata, laadige robot täis, lülitage hoiustamiseks VÄLJA ja eraldage dokkimisjaam vooluvõrgust.
  - 32. HOIATUS!** Kasutage aku laadimiseks ainult seadme komplekti kuuluvat eraldatavat tüüpi toiteseadet CH1822 või eraldi tarvikuna müüdavad mudelit CH1918.

Raadiosagedusliku kiirgusega kokkupuutumise nõuete täitmiseks tuleb seadme kasutamise ajal säilitada seadme ja seadet kasutavate isikute vahel vähemalt 20 cm vahemaa.



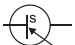



Vastavuse tagamiseks pole sellest lühema vahemaa juures kasutamine soovitatav. Selle saatjaga kasutatavat antenni ei tohi kasutada ühendatuna mistahes teise antenni või saatjaga.

DEEBOTI Wi-Fi-mooduli deaktiveerimiseks lülitage robot SISSE.

Asetage robot dokkimisjaama ja veenduge, et DEEBOTI laadimiskontaktid ja dokkimisjaama kontaktid puuduksid omavahel kokku.

Vajutage ja hoidke robotil 20 sekundi vältel AUTO-režiimi nuppu, kuni kostub 3 piiksu.

DEEBOTI Wi-Fi-mooduli aktiveerimiseks lülitage robot VÄLJA ja seejärel uuesti SISSE. DEEBOTI taaskäivitamisel lülitatakse Wi-Fi-moodul sisse.

	Klass II
	Lühisekindel ohutisolatsiooniga trafo
	Režiimi lülitamisega vooluvarustus
	Ainult siseruumides kasutamiseks
	Alalisvool
	Vahelduvvool

## EL-i riikide puhul

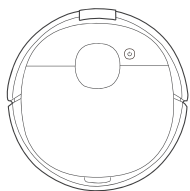
EL-i vastavusdeklaratsiooni teabe leiata aadressilt <https://www.ecovacs.com/global/compliance>



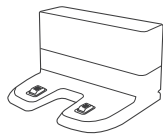
## Toote õige utiliseerimine

See märgistus tähistab, et kogu Euroopa Liidus ei tohi antud toodet utiliseerida koos teiste olmejäätmetega. Kontrollimatust jäätmete äraviskamisest keskkonnale ja inimeste tervisele põhjustatavate võimalike kahjude vältimiseks käideldge jäätmeid vastutustundlikult, edendades materiaalsete ressursside jätkusuutlikku taaskäitlust. Kasutatud seadme taaskäitlemiseks kasutage tagastus- ja kogumissüsteeme või võtke ühendust edasimüüjaga, kelle käest toode osteti. Nemad saavad toote ohutult taaskäidelda.

## Pakendi sisu



Robot



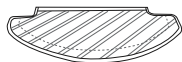
Dokkimisjaam



Külgharjad



Puhastuspadja  
plaat



Puhastus  
padi



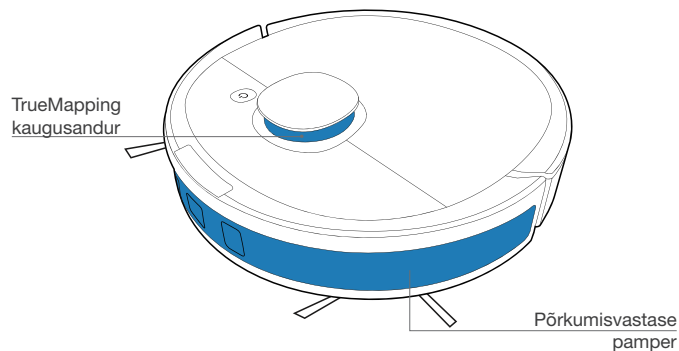
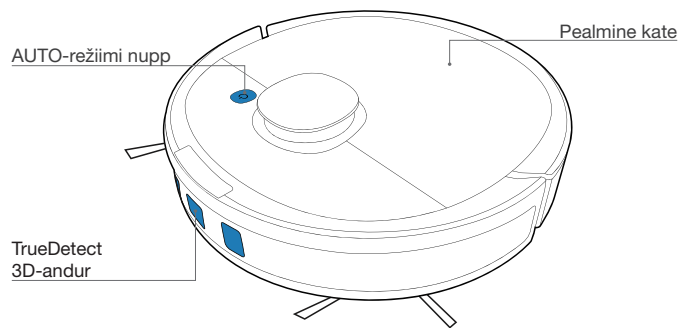
Ühekordselt  
kasutatavad  
põrandapesupadjad



Kasutusjuhend

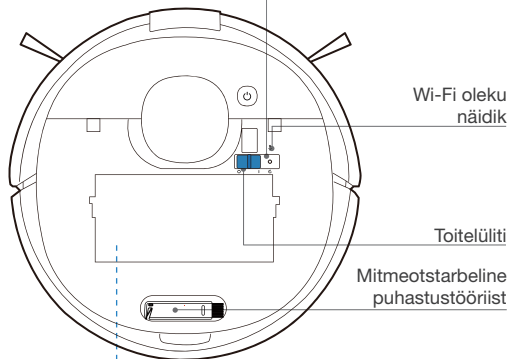
## Toote kirjeldus

### Robot



**Märkus.** joonised on ainult illustratiivsed ja võivad tegelikust sead-  
mest erineda.  
Toote ehitust ja tehnilisi andmeid võidakse ilma ette teatamata muuta.

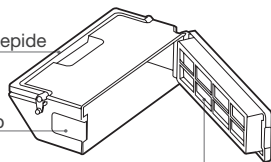
LÄHTESTUS-nupp



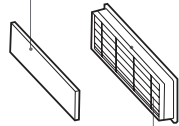
Tolmukasti käepide

vabastusnupp

Filtrivõrk



Vahtfilter



Suure jõudlusega filter

## Alt vaade

Laadimiskontaktid

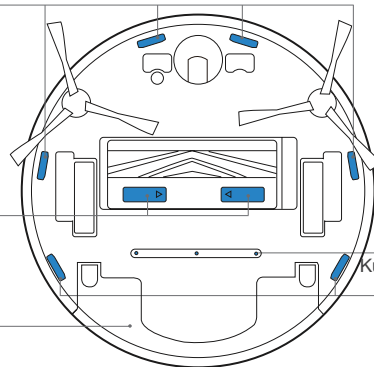
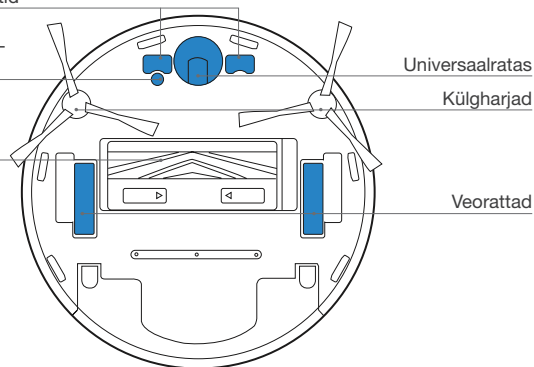
Vaiba tuvastamise andur

Põhihari

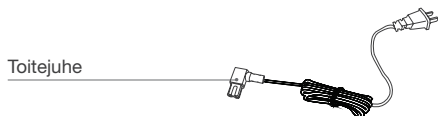
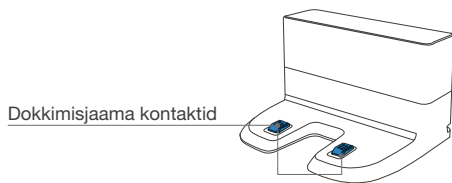
Kukkumise vastased andurid

Põhiharja vabastusnupp

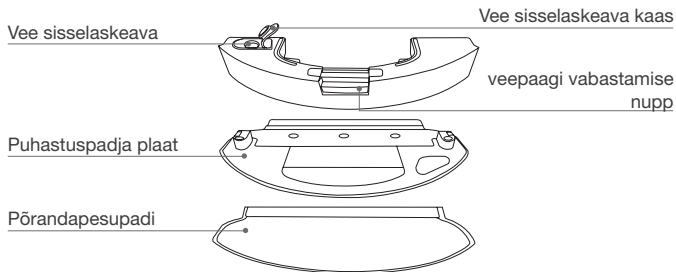
Veepaak



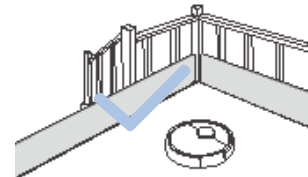
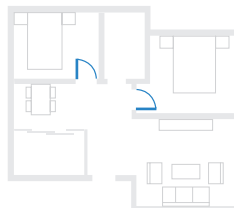
## Dokkimisjaam



## Veepaak



## Märkused enne puhastamist



Puhastamistõhususe parandamiseks kõrvaldage põrandalt igasugused esemed, näiteks juhtmed, riided, sussid jms.



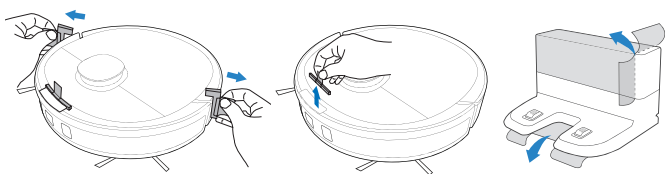
Enne toote kasutamist narmastega vaiba lähedal, voltige vaiba servad vaiba alla.



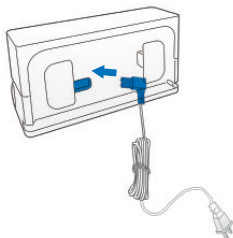
Ärge seiske kitsastes kohtades, näiteks koridorides, ja ärge blokeeri LDS-laserdistsantsandurit.

# Kiire algus

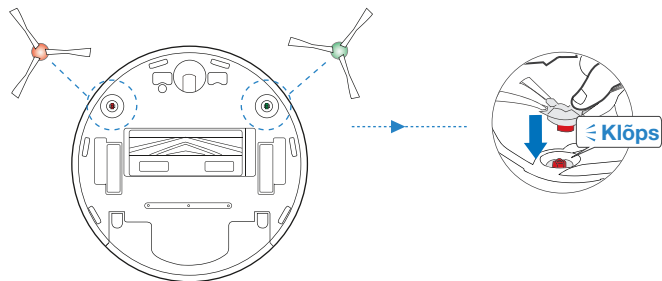
## 1 Eemaldage kaitseribad ja -kiled



## 2 Pange kokku dokkimisiaam

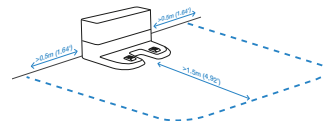


## 3 Paigaldage külgharjad

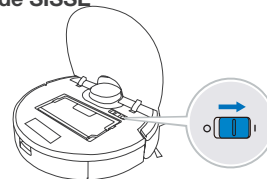


# Laadige DEEBOTIT

## 1 Dokkimisjaama asukoht



## 2 Lülitage toide SISSE



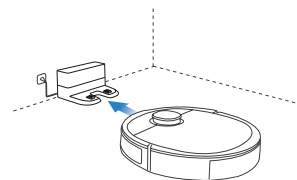
Märkus. I = SEES, O = VÄLJAS.

! Välja lülitatud DEEBOTIT ei saa laadida.

## 3 Laadige DEEBOTIT

Enne DEEBOTI laadimist tühjendage veepaak veest, eemaldage paak ja puhastuslapi plaat.

⏻ vilgub DEEBOTi laadimise ajal. ⏻ kustub, kui DEEBOT on täielikult laetud.



\* Teil on võimalik osta ka automaatse tühjendamise jaam, mis tühjendab DEEBOTI tolmukasti automaatselt. Vaadake teisi tarvikuid aadressilt <https://www.ecovacs.com/global>.

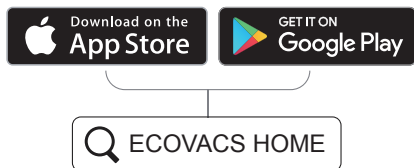


# Rakendus ECOVACS HOME

Kõigi olemasolevate funktsioonide kasutamiseks on soovitatav juhtida oma DEEBOTit rakendusega ECOVACS HOME.

## Enne alustamist veenduge järgnevas.

- Teie mobiiltelefon on ühendatud Wi-Fi-võrku.
- Teie ruuteril on lubatud 2,4 GHz sagedusriba raadiosignaali.
- DEEBOTil asuv Wi-Fi-näidik vilgub aeglaselt.



## Wi-Fi näidiklamp

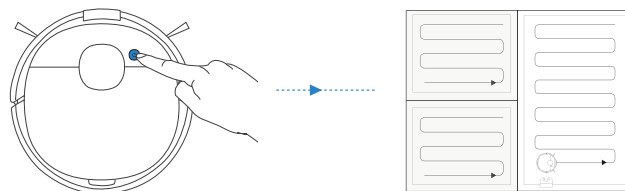
	Vilgub aeglaselt	Wi-Fist lahti ühendatud või ootab Wi-Figa ühendamist
	Vilgub kiirelt	Wi-Figa ühendamine
	Põleb	Wi-Figa ühendatud

**Nõuanded:** Kui teil on Wi-Fi seadistamisega raskusi, vt käesoleva juhendi jaotist „Tõrgete lahendamine > Wi-Fi-ühendus”.

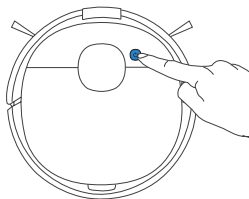
# DEEBOTI kasutamine

Esimese puhastamise käigus jälgige DEEBOTI tööd ja aidake teda võimalike probleemide tekkimisel.

## 1 Käivitamine

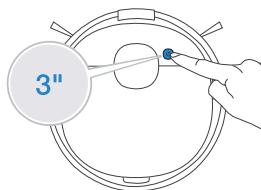



## 2 Peatamine



**Märkus.** Roboti juhtpaneel kustub, kui robot on olnud mõned minutid peatatud. Roboti äratamiseks vajutage DEEBOTIL AUTO-režiimi nuppu.

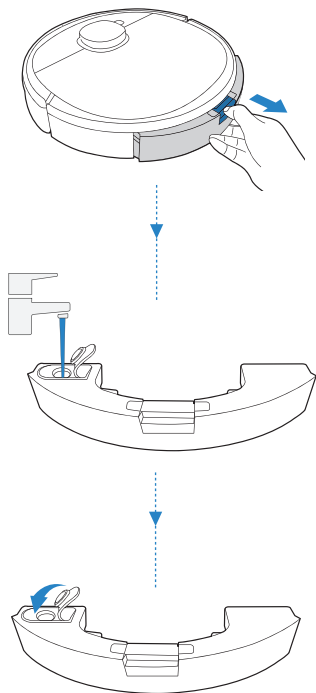
## 3 Tagasi laadima



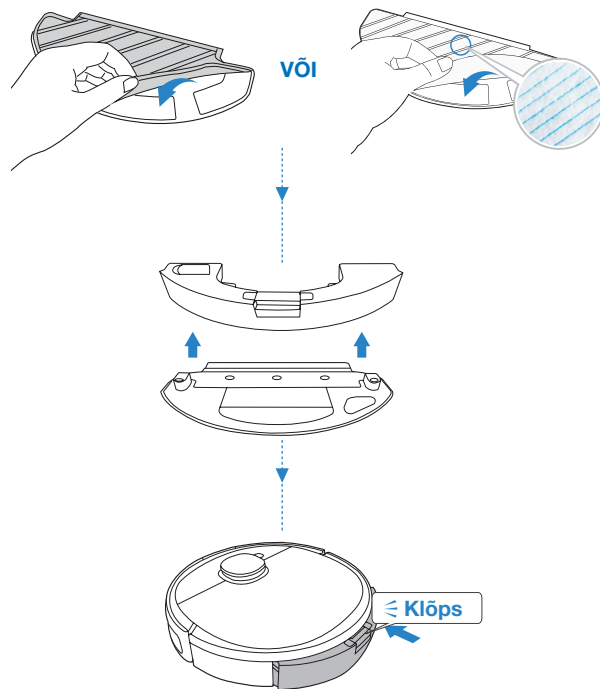
Vajutades 3 sekundi vältel nuppu , saadetakse DEEBOT tagasi laadimisjaama.

## Lapiga puhastamise süsteem OZMO

- 1 **Märkus.** Paagi kasutusea pikendamiseks on soovitatav kasutada lapiga puhastamise süsteemi OZMO puhul puhastatud või pehmenud vett.



- 2 **Märkus.** Kui DEEBOT on lappiga puhastamas, tuvastab DEEBOT automaatselt vaiba asukoha ja hoiab sellest eemale. Kui teil on vaja ka vaipa puhastada, eemaldage seadmelt esmalt puhastuslapi plaat.



# Regulaarne hooldamine

DEEBOTI tippseisundis hoidmiseks hooldage seadet ja vahetage seadmel osi järgmise sagedusega.

Roboti osa	Hooldussagedus	Vahetussagedus
Ühekordselt kasutatav puhastuspadi	Pärast iga kasutamist	Vahetage pärast iga kasutamist
Pestav puhastuspadi	Pärast iga kasutamist	Pärast iga 50 pesemist
Paak / Puhastuslapi plaat	Pärast iga kasutamist	/
Külghari	Iga 2 nädala möödudes	Iga 3-6 kuu möödudes
Põhihari	Kord nädalas	Iga 6-12 kuu möödudes
Vahtfilter / suure jõudlusega filter	Kord nädalas	Iga 3-6 kuu möödudes
TrueDetect 3D-andur Universaalratas Kukkumise vastased andurid Kaitseraam Laadimiskontaktid Dokkimisjaama kontaktid	Kord nädalas	/

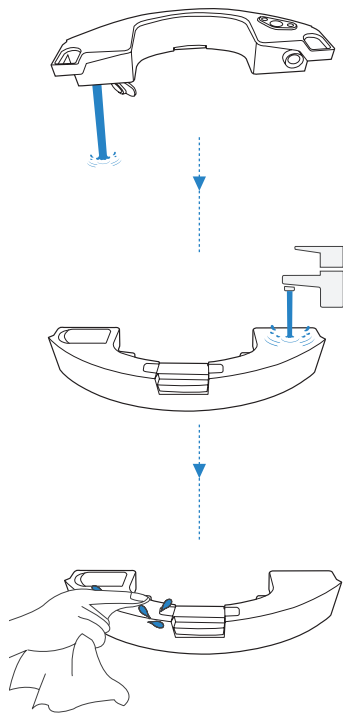
Hoolduse lihtsustamiseks on kaasas mitmeotstarbeline puhastustööriist. Olge selle käsitsemisel ettevaatlik, kuna tööriistal on teravad servad.

**Märkus.** ECOVACS toodab erinevaid asendusosi ja kinnitusi. Vahetusosade kohta lisateabe saamiseks võtke ühendust klienditeenindusega.

# Lapiga puhastamise süsteem OZMO

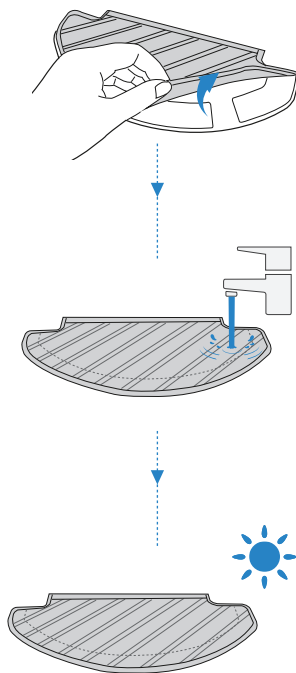
Enne hooldamist ja puhastamist tuleb DEEBOT VÄLJA lülitada ja dokkimisjaam vooluvõrgust lahti ühendada.

1

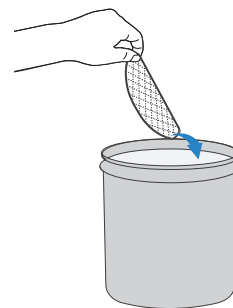


2

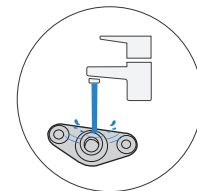
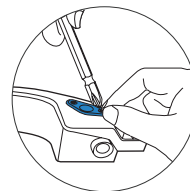
Pestav puhastuspadi



Ühekordselt kasutatav puhastuspadi

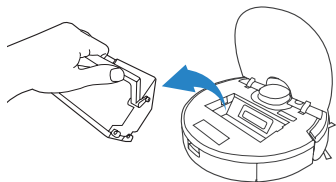


**!** Kui paagi põhjas asuv vee sisselaskefilter on ummistunud, siis puhastage see.

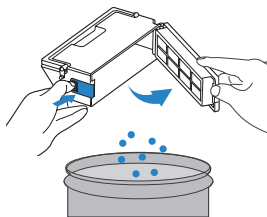


# Tolmukast ja filtrid

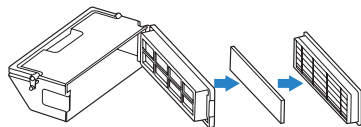
1



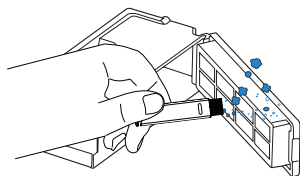
2



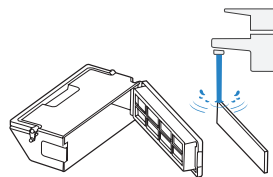
3



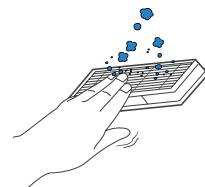
4



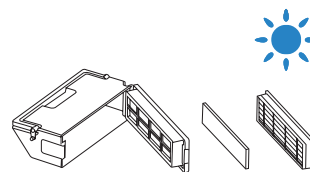
5



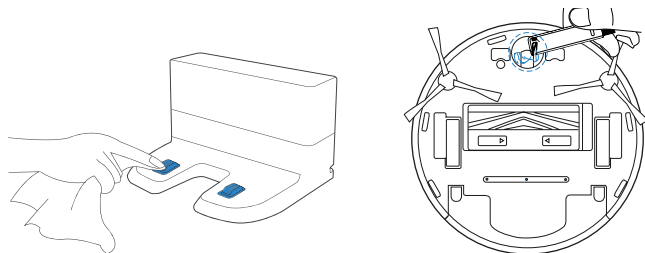
6



7

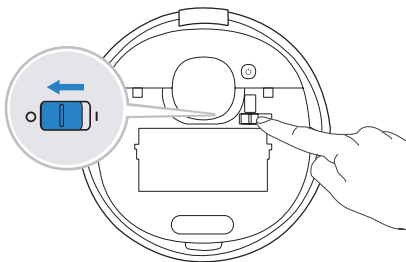






## Hoiustamine

Kui DEEBOTIT ei kavatseta mõnda aega kasutada, laadige DEEBOT täis ja lülitage enne hoiustamist VÄLJA. Aku tühjenemise vältimiseks laadige DEEBOTIT iga 1,5 kuu möödumisel.



**Märkus.** Kui DEEBOT ei korista, on soovitatav jätta seade SISSE lülitatuks ja laadima.

## Näidiklamp

DEEBOT annab teile näidiklambi süttimise ja häälteavitusega märku, et midagi on valesti. Üksikasjalikum tugi on saadaval ECOVACS HOME'is ja veebisaidil.

Näidiklamp	Stsenaarium
AUTO-režiimi nupp põleb ühtlaselt VALGELT	Robot puhastab.
	Robot on puhastamiseks peatatud
AUTO-režiimi nupp vilgub VALGELT	Robot laeb.
	Robot käivitub
	Robot liigub uude kohta
AUTO-režiimi nupp põleb ühtlaselt PUNASELT	Roboti aku on tühi.
AUTO-režiimi nupp vilgub PUNASELT	Robotil on probleem.

# Tõrgete lahendamine

Nr	Tõrge	Võimalikud põhjused	Lahendused
1	DEEBOT ei lae.	DEEBOT ei ole SISSE lülitatud.	Lülitage DEEBOT SISSE.
		DEEBOT ei ole dokkimisjaamaga ühendatud.	Veenduge, et roboti laadimiskontaktid oleksid vastu dokkimisjaama kontakte.
		Toitejuhe pole dokkimisjaamaga ühendatud.	Veenduge, et toitejuhe oleks kindlalt dokkimisjaamaga ühendatud.
		Dokkimisjaam pole voluvarustusega ühendatud.	Veenduge, et dokkimisjaam on voluvarustusega ühendatud.
		Aku on täielikult tühjenenud.	Võtke abi saamiseks ühendust klienditeenindusega.
2	DEEBOT ei suuda naasta dokkimisjaama.	Dokkimisjaam ei ole korrektsetl ühendatud.	Veenduge, et dokkimisjaam on korralikult ühendatud.
		Dokkimisjaama on puhastamise ajal käsitsi liigutatud.	Soovitav on puhastamise ajal dokkimisjaama mitte liigutada.
		DEEBOT on olnud peatatud kauemaks kui 90 minutiks.	DEEBOTIT on soovitatav mitte peatada kauemaks kui 90 minutiks.
		DEEBOT ei alustanud puhastamist dokkimisjaamast.	Veenduge, et DEEBOT alustaks puhastamist dokkimisjaamast.
3	DEEBOT jääb töötamise käigus kinni ja seiskub.	DEEBOT on pörandale millelegi kinni jäänud (elektrijuhtmed, kardinad, vaibakiud vms).	DEEBOT proovib erinevaid võimalusi enda vabastamiseks. Kui tal see ei õnnestu, eemaldage takistused käsitsi ja tehke taaskäivitus.
		DEEBOT võib jääda seadmega sama kõrge sissepääsuga mööbli alla kinni.	Paigaldage füüsiline tõke või seadistage rakenduses ECO-VACS HOME virtuaalpiir.



Nr	Tõrge	Võimalikud põhjused	Lahendused
4	DEEBOT naaseb juba enne puhastamise lõppu dokkimisjaama.	Töötamisaeg on erinevatel põrandapindadel, erineva keerukusega ruumides ja vastavalt valitud puhastamisrežiimile erinev. Aku tühenedes lülitub DEEBOT automaatselt uuesti laadimise režiimi ja naaseb enda laadimiseks ise dokkimisjaama.	Lülitage rakenduses ECOVACS HOME sisse pideva puhastamise funktsioon. Pideva puhastamise lubamise järel jätkab DEEBOT automaatselt pooleli jäänud puhastamist-sükli.
		DEEBOT ei pääse ligi osadele mööbli ja tõketelega blokeeritud aladele.	Korrastage puhastatav ala, pannes mööbli ja väikesed esemed tagasi oma õigele kohale.
		Laadimisjaam asub maja keskosast liiga kaugel.	Paigutage laadimisjaam vastu maja keskses toas asuvat sein.
5	DEEBOT ei puhasta automaatselt ettenähtud ajal.	Aja planeerimise funktsioon on tühistatud.	Programmeerige DEEBOT rakendusega ECOVACS HOME konkreetsetel aegadel puhastama.
		DEEBOT on VÄLJA lülitatud.	Lülitage DEEBOT SISSE.
		Roboti aku on tühi.	Hoidke DEEBOTIT SISSE lülitatud ja dokkimisjaamaga ühendatuna, et tagada töötamiseks alati täis aku.
6	DEEBOTI lapiga puhastamise režiimis ei tule veepaagist vett.	Paagi põhjas asuv vee sisselaskefilter on ummistunud.	Keerake paagi põhjas asuv vee sisselase lahti ja puhastage filter.
		Veepaagist saab vesi otsa.	Lisage veepaaki vett.
		DEEBOTI veepaagi vee väljutusavad on ummistatud.	Kontrollige veeväljutuse avasid ja vajadusel puhastage need.

Nr	Tõrge	Võimalikud põhjused	Lahendused
7	DEEBOT jätab puhastuspiirkonnal osad kohad puhastamata või puhastab juba puhastatud piirkondi.	Puhastustsükli segavad põrandal leiduvad väikesed esemed või tõkked.	Koristamise tõhususe tagamiseks kõrvaldage põrandalt toitejuhtmed ja teised väikesed esemed. DEEBOT puhastab vahele jäänud ala automaatselt; vältige puhastustsükli ajal DEEBOTi käsitsi liigutamist või tema liikumistee tõkestamist.
		DEEBOT töötab libedatel poleeritud pindadel.	Veenduge enne DEEBOTi töötamise algust, et põrandavaha on jõudnud ära kuivada.
		DEEBOT ei pääse ligi osadele mööbli ja tõketeega blokeeritud aladele.	Korrastage puhastatav ala, pannes mööbli ja väikesed esemed tagasi oma õigele kohale.
		TrueMapping kaugusandur on blokeeritud.	Eemaldage esemed, mis TrueMapping kaugusandurit blokeerivad.
8	DEEBOT teeb puhastamise ajal liiga tugevat müra.	DEEBOT on jäänud prahti kinni või praht ei lase tal liikuda.	Puhastage DEEBOT ja taaskäivitage. Probleemi püsimisel võtke ühendust klienditeenindusega.
9	DEEBOT ei suuda ühenduda kodusse Wi-Fi võrku.	Sisestatud on vale koduse Wi-Fi võrgu kasutajanimi või parool.	Sisestage õige koduse Wi-Fi võrgu kasutajanimi või parool.
		Installitud on vale rakendus.	Laadige alla ja installige rakendus ECOVACS HOME.
		DEEBOT ei ole koduse Wi-Fi võrgu levialas.	Veenduge, et DEEBOT oleks koduse Wi-Fi võrgu levialas.
		Võrgu seadistamine algas enne kui DEEBOT oli valmis.	Lülitage toitelüliti SISSE. Vajutage LÄHTESTUS-nuppu. DEEBOT on võrguseadistuseks valmis, kui tema Wi-Fi näidiklamp hakkab aeglaselt vilkuma.
DEEBOT ei toeta 5 GHz Wi-Fi-t.	Veenduge, et robot on ühendatud 2,4 GHz Wi-Fi-võrku.		

Nr	Tõrge	Võimalikud põhjused	Lahendused
10	DEEBOT ei puhasta kogu ala.	Puhastuspiirkond ei ole korda seatud.	Enne kui DEEBOT alustab puhastamist korrastage puhastatav ala ja eemaldage põrandalt väikesed esemed.
11	DEEBOTI paak kukub kasutamise käigus oma kohalt välja.	Paak pole korralikult kohale asetatud.	Veenduge, et DEEBOTI paak kinnituks paigaldamise ajal klõpsatusega oma kohale.
12	DEEBOTI külgharjad kukuvad kasutamise käigus oma kohalt välja.	Külgharjad pole korralikult paigaldatud.	Veenduge, et külgharjad kinnituks paigaldamise ajal klõpsatusega oma kohale.

## Wi-Fi-ühendus

Veenduge enne Wi-Fi seadistamist, et DEEBOT, mobiiltelefon ja Wi-Fi-võrk vastavad järgmistele nõudmistele.

### Nõudmised DEEBOTile ja mobiiltelefonile

- DEEBOT on täis laetud ja DEEBOTi toitelüliti on sisse lülitatud.
- Wi-Fi olekulamp vilgub aeglaselt.
- Lülitage mobiiltelefoni mobiilandmeside välja (võite pärast seadistamist selle uuesti sisse lülitada).

### Nõudmised Wi-Fi-võrgule

- Kasutate 2,4 GHz või 2,4/5 GHz segavõrku.
- Teie ruuter toetab protokolle 802.11b/g/n ja IPv4.
- Ärge kasutage VPN-i (Virtual Private Network) ega proksiserverit.
- Ärge kasutage varjatud võrku.
- WPA ja WPA2, mis kasutavad TKIP, PSK, AES/CCMP krüpteerimist.
- WEP EAP (Enterprise Authentication Protocol) ei toetata.
- Kasutage Põhja-Ameerikas Wi-Fi-kanaleid 1-11 ja väljaspool Põhja-Ameerikat kanaleid 1-13 (pidage nõu kohaliku valdkonda kureeriva asutusega).
- Kui kasutate võrgu laiendajat / repiiterit, on võrgu nimi (SSID) ja parool samad, nagu teie põhivõrgul.

# Tehnilised andmed

<b>Mudel</b>	<b>DLN11</b>				
Nominaalne sisend	20 V $\equiv$ 1 A				
<b>Dokkimisjaamaga mudel</b>	<b>CH1822</b>		<b>CH1918 (müüakse eraldi)</b>		
	Sisend	100–240 V~ 50–60 Hz 0,5 A	Nominaalne sisend (laadimine)	Ainult Euroopa Liit	220–240 V~ 50–60 Hz 0,3 A
				Ainult Venemaa	220 V~ 50–60 Hz 0,3 A
	Väljund	20 V $\equiv$ 1 A	Nominaalne väljund	20 V $\equiv$ 1 A	
	/		Võimsus (automaatne tühjendamine)	1000 W	
Sagedusribad	2400–2483,5 MHz				
Välja lülitatud režiimi energiatarve	Vähem kui 0,50 W				
Ooterežiimi energiatarve elektrivõrku ühendatuna	Vähem kui 2,00 W				

Wi-Fi-mooduli väljundvõimsus on väiksem kui 100 mW.

**Märkus.** \* Tehnilisi ja konstruktsioonilisi andmeid võidakse toote pideva parendamise käigus muuta.

\* CH1918 on automaatse tühjendamise jaam, mis tühjendab DEEBOTI tolmukasti automaatselt. Tutvuge täiendavate tarvikutega aadressil <https://www.ecovacs.com/global>.



**Ecovacs Robotics Co., Ltd.**

No. 18 You Xiang Road, Wuzhong District, Suzhou City, Jiangsu Province, Hiina Rahvavabariik

451-2008-1001