

SONOS Arc Premium Smart Soundbari kasutusjuhend

Sisu

- 1. SONOS Arc Premium nutikas heliriba
- 2. Kaar
- 3. Juhtnupud ja tuled
- 4. Ühenduspaneel
- 5. HDMI ARC või eARC
- 6. Mikrofon sisse / välja
- 7. Dokumendid / Ressursid
- 7.1. Seotud juhendid / ressursid

SONOS

SONOS Arc Premium nutikas heliriba



Kaar

Esmaklassiline nutikas heliriba teleri, filmide, muusika ja muu jaoks –

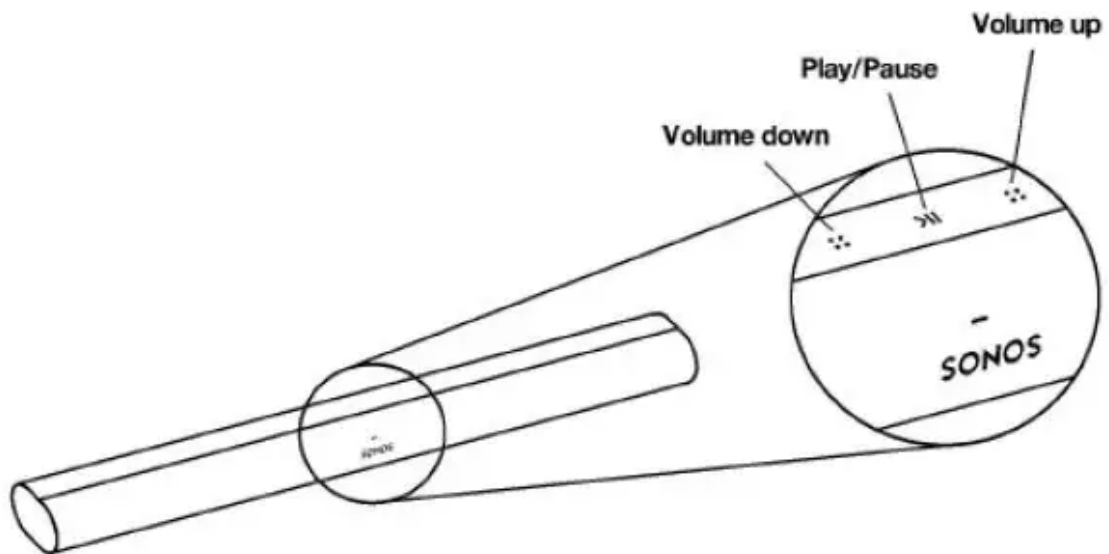
- 3D-heli koos Dolby Atmosega.
- Üksteist suure jõudlusega draiverit, sealhulgas kohandatud elliptilised bassikõlarid ja nurga all olevad külgmised tweeterid rikkaliku bassi ja selge dialoogi jaoks.

- Arci täiustatud töötlus loob viis faasitud massiivi kanalit, mis edastavad heli teie kõrvadesse igast suunast.
- Kiire ja lihtne seadistamine – teleriga ühendamiseks on vaid üks kaabel. Elegantne disain kinnitatakse diskreetselt seinale või istub teleri all olevale kreenile.
- Laiendatav. 5.1 ruumilise heli jaoks lisage alam ja paar Sonose kõlareid (Sonos One või Sonos Five). Lisateabe saamiseks vaadake Sonose kodukino.
- Ühildub ainult.
- Vaadake jaotist Alustamine, kui olete valmis Arci oma Sonose süsteemi lisama.

Juhtnupud ja tuled

Pühkige, puudutage, puudutage või küsige – Sonos Arciga on teil heli juhtimiseks valikuid.

- Kasutage puutetundlikke juhtnuppe – puudutage juhtnuppe või pühkige üle nende.
- Hääljuhtimine – seadistage see ja kasutage oma häält teleri sisse- või väljalülitamiseks, helitugevuse reguleerimiseks või muusika esitamiseks.
- Kasutage rakendust Sonos S2.
- Kasutage oma teleri kaugjuhtimispuhti.



Helitugevuse reguleerimine

Puudutage väikesteks seadistusteks või puudutage pikalt helitugevuse kiireks muutmiseks:

- Helitugevuse suurendamine (paremal)
- Helitugevuse vähendamine (vasakul)

Märkus. Võite kasutada ka rakendust või oma teleri kaugjuhtimispuhti

Play / Pause

Puudutage heli esitamiseks või peatamiseks.

<https://www.sonos.com/support/en-us/sonos-user-guide/index.html#t=sonos-user-guide%02Farc%02Farc.htm>

Järgmine / eelmine

(Ainult muusika)

- Järgmise loo juurde liikumiseks nipsake paremale üle puudetundliku juhtnupu.
- Eelmise loo juurde liikumiseks pühkige vasakule.

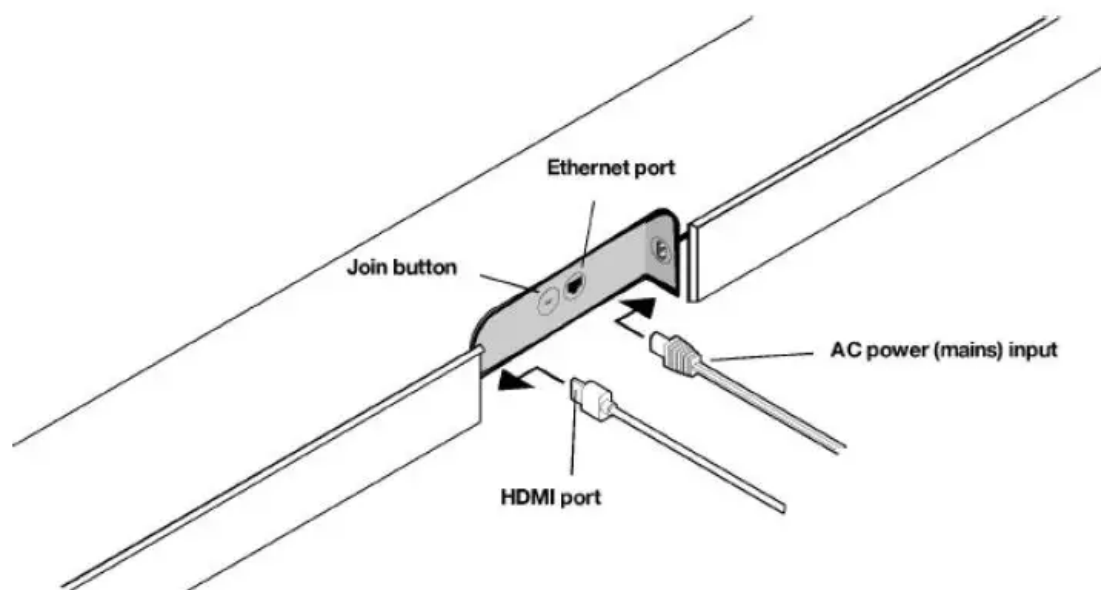
Mikrofoni indikaator

- Mikrofoni sisse- või väljalülitamiseks puudutage mikrofoni valgust.

- Kui tuli põleb, on hääluhtimine sisse lülitatud ja saate kasutada häälkäsklusi.
- Kui tuli on välja lülitatud, on hääluhtimine välja lülitatud.

Oleikutuli Näitab olekut. Lisateabe saamiseks vt <https://faq.sonos.com/led>.

Ühenduspaneel



Vahelduvvoolu (võrgu) sisend

Kasutage ainult kaasasolevat toitejuhet (kolmanda osapoolse toitejuhtme kasutamine tühistab teie garantii).

Märge: Iwnisteh rtt hteh es ppeoawkeerr . ühendage juhe kindlalt, kuni see on kõlariga kohakuti.

Liitu nupp Seadistamise ajal ühendamiseks vajutage .

Ethernet port Kasutage Etherneti kaablit, kui soovite luua ühenduse ruuteri, arvuti või võrguga ühendatud salvestusseadmega (NAS) (valikuline).

HDMI-port Kasutage Sonos Arci ühendamiseks teleriga.

Valige asukoht

Saate Sonos Arci seinale kinnitada oma teleri alla või asetada selle credenzale.

Aseta credenzale

- Asetage horisontaalselt stabiilsele ja tasasele pinnale.
- Jätka Sonos Arci alla (või teleri alla) ja veenduge, et see on tühine.
- Ärge asetage seda vertikaalselt ega külili.
- Veenduge, et puutetundlikud juhtnupud oleksid ülespoole.

seinakinnitus

Sonos Arci seinale paigaldamise kohta vaadake jaotist Seinakinnitus.

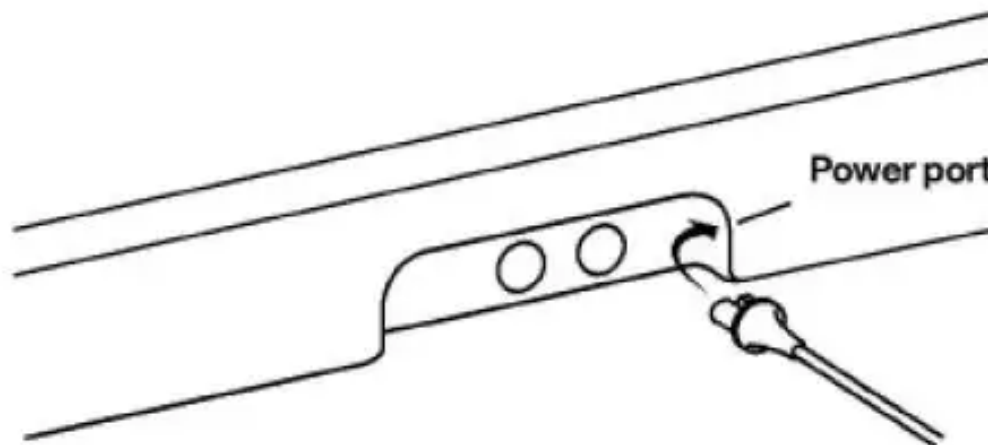
Ühendage kaablid

Enne kui alustad

1. Ühendage oma telerist lahti olemasolev kodukino- või ruumilise heli seadmed.
2. Ühendage kõik välisseadmed, nagu kaabelboks või DVD-mängija, otse oma teleriga.
3. Lülitage teler sisse.

Ühendage toitejuhe

1. Sisestage toitejuhe kindlalt Arci toiteporti, kuni see on täielikult ühendatud.



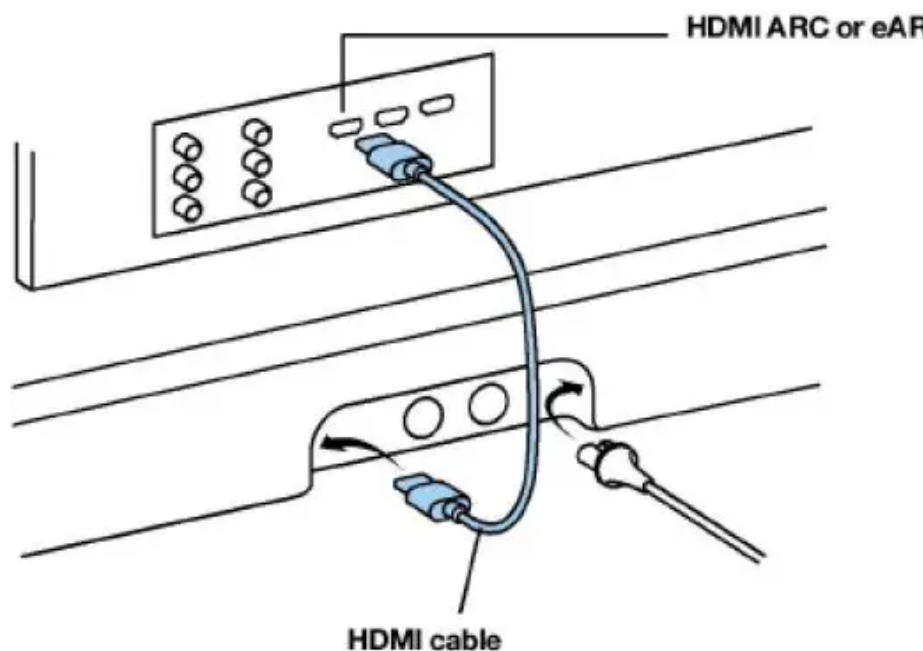
2. Ühendage teine ots vooluvõrku.

Ettevaatust: Kasutage ainult kaasasolevat toitejuhet (kolmanda osapoole toitejuhtme kasutamine tühistab teie garantii).

Ühendage Sonos Arc oma teleriga

Kasutage heliriba teleriga ühendamiseks HDMI-kaablit. Kui teie teleril pole ARC- või eARC-porti, peate kasutama ka optilist adapterit (rakendus juhatab teid häälestuse ajal läbi).

1. Sisestage HDMI-kaabel täielikult Arci HDMI-porti.



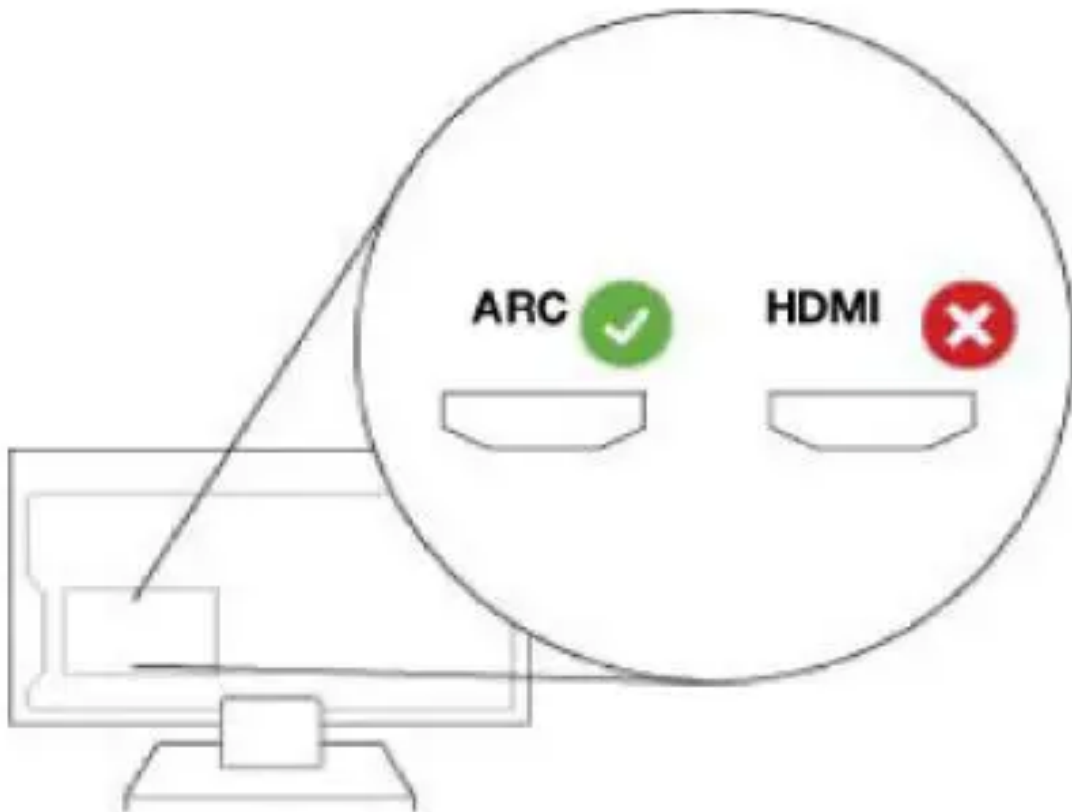
2. Ühendage HDMI-kaabel teleriga:

- Kui teie teleril on HDMI ARC- või eARC-port, ühendage HDMI-kaabel otse teleri porti, millel on silt ARC, eARC või ARC/eARC.
- Kui teie teleril pole HDMI ARC-porti, peate selle asemel ühendama optilise heliadapteri (kaasas) teleri digitaalse heliväljundiga.

HDMI ARC või eARC

HDMI ARC on spetsiaalne port, mis näeb välja nagu tavaline HDMI-port – see võib asuda teie teleri taga või küljel. Portid näevad välja sarnased, kuid ARC-porti märgitakse ARC, eARC või ARC/eARC. Kui ühendate Sonos Arci selle asemel tavalise HDMI-pordiga, ei kuule te heli.

Märge: Telerite puhul, millel pole ARC-porti, kasutage Sonos Arci ühendamiseks oma optilist heliadapterit (kaasas). **Teleri digitaalne heliväljund.**

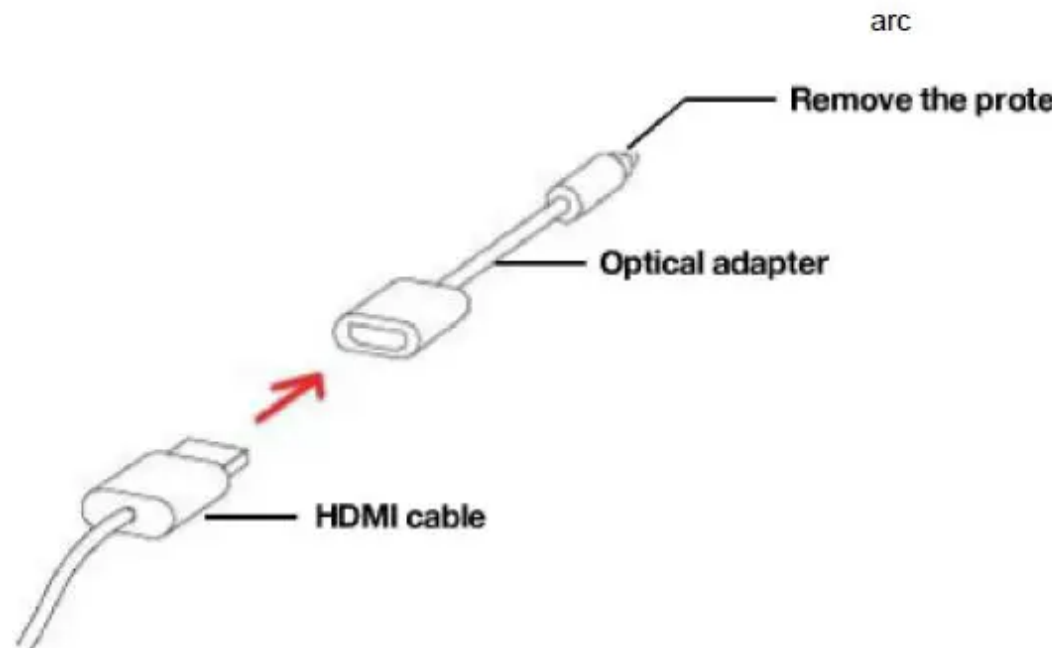


Digitaalne heliväljund

Kui teie teleril pole HDMI ARC- või eARC-porti, kasutage teleri digitaalse heliväljundi pordiga ühendamiseks optilist heliadapterit (kaasas).

1. Eemaldage adapterilt kaitsekork.

2. Ühendage optiline adapter HDMI-kaabli külge.



3. Ühendage optiline adapter teleri optilise digitaalse OÜT-pordiga.

Märge: Optilise adapteri port on D-kujuline – veenduge, et pistik oleks pordiga õigesti joondatud. Adapteri vale sisestamine võib kaablit kahjustada.

Kui teil pole tasuta Sonose rakendust, laadige see rakenduste poest alla. Vajate seda oma Sonose süsteemi seadistamiseks ja juhtimiseks. Vaata **Alustamine**.

Mikrofon sisse / välja

Mikrofoni sisse- ja väljalülitamiseks puudutage oma Sonos Arci mikrofoni nuppu. (Kui teil pole häälteenust installitud, on mikrofon passiivne.)

Kui mikrofoni tuli põleb, on hääljuhtimine sisse lülitatud ja teie hääleassistend on valmis reageerima. Kui mikrofoni tuli ei põle, on hääljuhtimine välja lülitatud.

Märge: Kui olete installinud Amazon Alexa ja mikrofon on välja lülitatud, saate siiski kasutada häälkäsklusi

Lihtsalt vajutage ja hoidke all mikrofoni nuppu Alexaga rääkides – äratussõnaga pole vaja alustada. Kui vabastate mikrofoni nuppu, lülitub hääljuhtimine uuesti välja.

Dokumendid / Ressursid

Read more: <https://manuals.plus/et/sonos/arc-premium-smart-soundbar-manual#ixzz7suuuykZD>