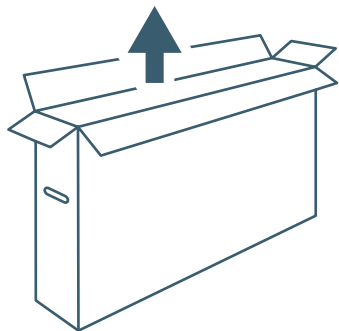
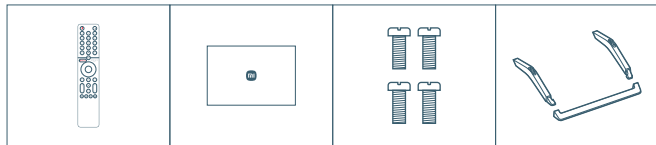
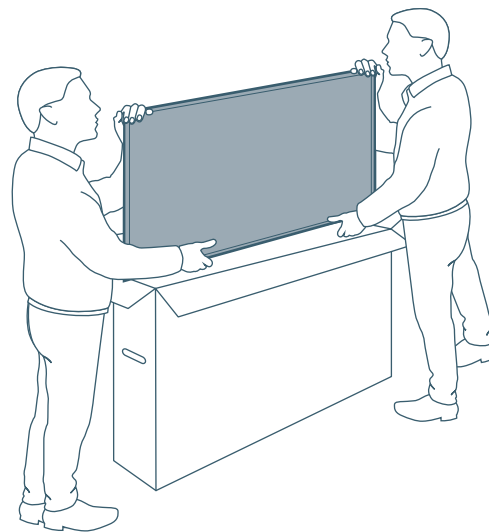




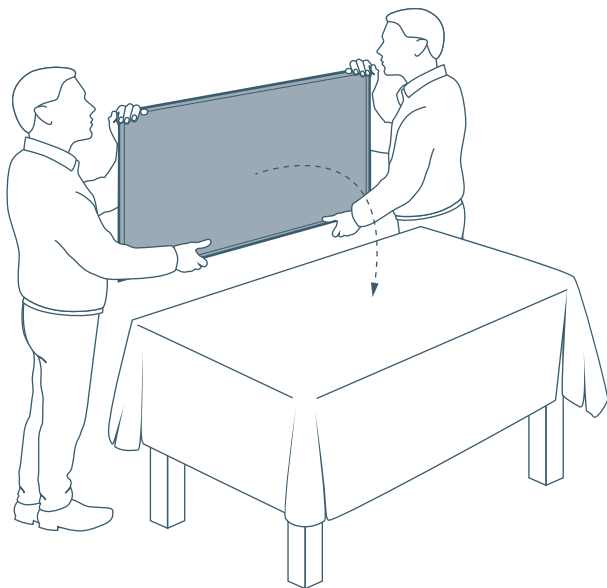
1



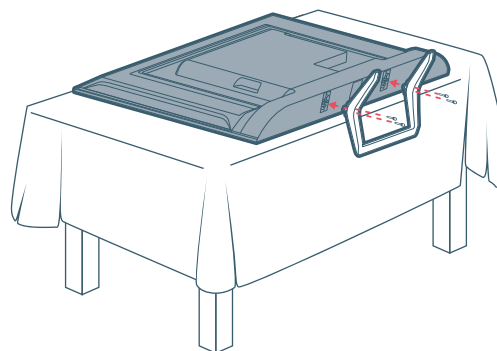
2

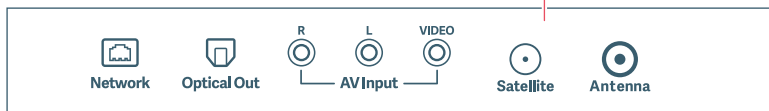
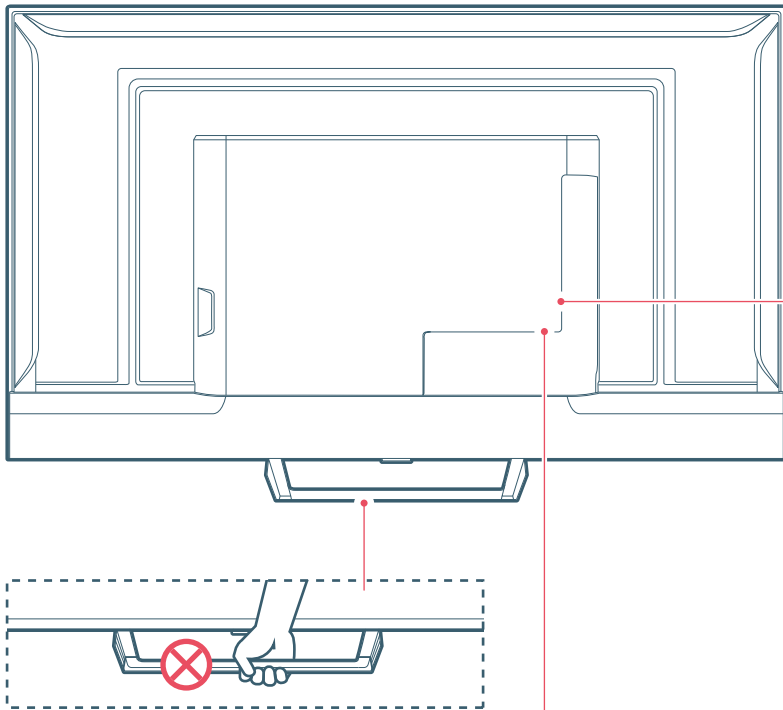


3

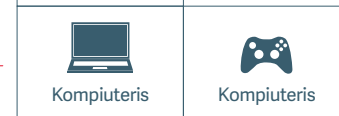
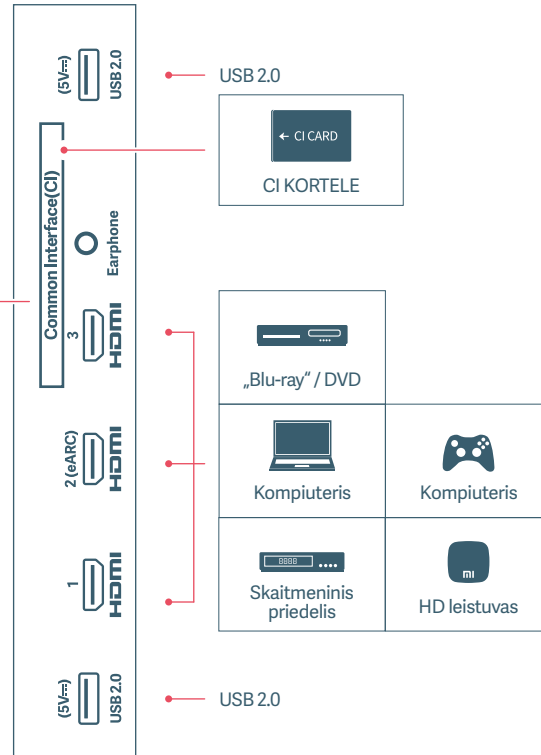


4





Palydovas Imtuvas



USB 2.0

Specifikacijos	43"	50"	55"
Modelis	L43M7-EAEU	L50M7-EAEU	L55M7-EAEU
Energijos sanaudos	95W	130W	140W
Ekranų dydis	108cm	125cm	138cm
Ekranų raiška	3840*2160 (4K)		
Itampa	200-240V~ 50/60Hz		
Atnaujinimo dažnis	60Hz		
CPU	Quad-core CA55		
RAM	2GB DDR		
„Flash“ saugykla	16GB eMMC		
Grafikos renkykle	Mali G52 MC1		
„Wi-Fi“	2.4GHz/5GHz		
„Bluetooth“	BT 5.0		
Garso formatai	FLAC; AAC; OGG; Dolby Audio; DTS-HD		
Vaizdo formatai	Dolby Vision, MPEG 1/2; H.263; H.264; H.265; VP8; VP9; AV1		

• Svarbios atsargumo priemonės

Montavimas

- Televizorius turi būti statomas netoli kintamosios srovės lizdo, į kurį patogiu būdu įstūdoma kištuka.
- Televizorių statykite ant lygus, plokščio paviršiaus, kad televizorius nenukristų ir nesužeistų arba pats nebūtų sugadintas.
- Jei televizorių keinate tvirtinti prie sienos, rekomenduojame naudoti patvirtintą televizoriaus sieninį laikiklį.
- Varžtų skersmuo ir ilgis skiriasi atsižvelgiant į sieninio laikiklio modelį. Jei naudosite netinkamus varžtus, televizorius gali nukristi arba dėl to gali atsirasti vidinių pažeidimų.

Perkėlimas

- Prieš perkeldami televizorių atjunkite visus jo laidus.
- Norint saugiai perkelti didelį televizorių, reikia 2 arba daugiau žmonių. Perkeldami televizorių apsaugokite LED ekraną nuo spaudimo. Stenkitės nekratyti televizoriaus ir saugokite nuo didelių vibracijų.
- Jei gabenate televizorių į naują vietą arba remonto dirbtuves, naudokite originalias pakavimo medžiagas ir dėžę.

Ventiliacija

- Neuždenkite ventiliacijos angų ir neikiškite į korpusą jokių pašalinių objektų.
- Aplink televizorių palikite erdvės ventiliacijai užtikrinti.

Tvirtinimas prie sienos

Atlikite toliau nurodytus veiksmus, kad būtų užtikrinta tinkama ventiliacija ir apsauga nuo dulkių ir nešvarumų kaupimosi.

- Nemontuokite televizoriaus plokščiai, aukštyn kojomis, atvirščiai arba šonu.
- Nestatykite televizoriaus ant lentynos, kilimo, lovos arba spintos.
- Neuždenkite televizoriaus ausinių (pvz., užuolaidų) arba kitokiomis medžiagomis (pvz., laikraščiais).

Kintamosios srovės maitinimo laidas

Siekiant apsaugoti nuo gaisro, elektros šoko, pažeidimų arba asmeninių sužeidimų, kintamosios srovės maitinimo laidą ir lizdą naudokite vadovaudamiesi toliau pateiktomis instrukcijomis.

- Iki galo įkiškite kištuką į kintamosios srovės lizdą.
- Televizoriųjunkite prie 200–240 V kintamosios srovės maitinimo šaltinio.

- Prįjungiant laidus kintamosios srovės maitinimo laidas dėl saugumo turi būti atjungtas. Būkite atsargūs ir neužkiškite už laidų.
- Prieš atlikdami bet kokius darbus arba perkeldami televizorių, atjunkite kintamosios srovės maitinimo laidą nuo kintamosios srovės lizdo.

- Laikykite kintamosios srovės maitinimo laidą atokiau nuo šilumos šaltinių.
- Ištraukite kintamosios srovės kištuką ir reguliariai jį valykite. Jei kištukas yra apdulkęs arba drėgnas, jo izoliacinės savybės gali suprastėti ir gali kilti gaisro grėsmė.
- Apsaugokite kintamosios srovės maitinimo laidą nuo suspaudimo, sulenkimo, modifikavimo arba susukimo, nes laidas gali būti pažeistas arba sugadintas.
- Ant kintamosios srovės maitinimo laido nedėkite jokių sunkių objektų.
- Atjungdami maitinimą netraukite už kintamosios srovės maitinimo laido.
- Nesujungkite daug įrenginių į vieną kintamosios srovės lizdą.
- Nenaudokite netinkamų kintamosios srovės lizdų.

Vaikai

- Nelaiskite vaikams lipti ant televizoriaus.
- Smulkius objektus laikykite vaikams nepasiekiamoje vietoje, kad jie jų neprarytų.

Pasirenkami elementai

- Papildomas priedas arba elektromagnetinę spinduliuotę skleidžiančius įrenginius laikykite toliau nuo televizoriaus, kad nebūtų iškraipytas vaizdas ir nebūtų triukšmų.

Iškilius žemiau nurodytoms problemoms:

- Kintamosios srovės maitinimo laidas pažeistas;
 - Kintamosios srovės maitinimo lizdas netinka;
 - Televizorius yra pažeistas dėl kritimo ar smūgio;
 - Bet koks skystis arba kietas daiktas patenka į korpusą;
- Nedelsdami išjunkite televizorių ir atjunkite kintamosios srovės maitinimo laidą. Susisieki su „Xiaomi“ remonto centru, kad kvalifikuotas techninės priežiūros specialistas jį patikrintų.

Naudojimo apribojimai

Nemontuokite / nenaudokite televizoriaus toliau nurodytose vietose, aplinkose arba esant nurodytoms sąlygoms, nes televizorius gali veikti netinkamai, gali kilti gaisras, galite patirti elektros šoką arba asmeninių sužeidimų.

• Vietos.

Lauke (tiesioginėje saulės šviesoje), prie jūros, laive arba kitame vandens transporte, automobilyje, medicinos įstaigoje, nestabiliuose vietose, prie vandens ir vietoje, kurioje laiva, yra drėgna ir auga pelėsiai. Jei televizorius sumontuojamas viešosios pirties arba SPA salono persirengimo patalpoje, jį gali pažeisti ore esantis sulfidas.

• Aplinka.

Vietos, kuriose yra karšta, drėgna arba dulktė; vietos, kuriose į vidų gali patekti vabzdžių; vietos, kuriose galimas mechaninis poveikis; netoli lengvai užsidegančių objektų (pvz., žvakių). Televizorius turi būti apsaugotas nuo vandens lašų ir pūrslių; nestatykite ant televizoriaus jokių skysčių talpinačių elementų, pvz., vazų. Jei norite išvengti gaisro, elektros šoko arba televizoriaus deformacijų, nestatykite jo drėgnose arba dulketose vietose, patalpoje, kurioje yra garų arba dūmų (netoli viryklės arba drėkintuvų). Prie televizoriaus nevirinkite vandens, nesildykite, negaminkite maisto ir nenaudokite uodų ričių.

• Sąlygos.

Nenaudokite televizoriaus, jei jūsų rankos yra šlapios, jei jo korpusas yra atidarytas, ir su priedais, kurių nepatvirtino gamintojas. Jei žaibuoja, atjunkite televizoriaus kintamosios srovės maitinimo laidą nuo kintamosios srovės lizdo. Nestatykite televizoriaus atvirame lauke. Jei nesilaikysite šių sąlygų, galite patirti asmeninių sužeidimų, televizorius gali būti sugadintas arba jį gali pažeisti kiti objektai.

• „Mi“ televizoriaus ekrano pažeidimas

Nemeskite į televizorių jokių daiktų, nes dėl smūgio ekranas gali sudužti ir galite patirti rimtus sužeidimus. Jei televizoriaus paviršius yra pažeistas, nelieskite televizoriaus, kol neatjungtas kintamosios srovės maitinimo laidas, nes galite patirti elektros šoką.

• Eksploatavimo sąlygos:

Darbinė temperatūra: 0–40 °C; Sandėliavimo temperatūra: –15–45 °C; Sautykinis drėgnumas: < 80 %.

Atsargumo priemonės

Televizorių žiūrėkite esant tinkamam apšvietimui. Nepakankamas apšvietimas arba ilgas televizoriaus žiūrėjimas gali pakenkti jūsų regėjimui.

- Televizoriui veikiant jo ekranas ir korpusas įkaista. Tai normalu.
- Nepalaikio DTS-CD bitų srauto dekodavimo iš HDMI IN įvesties.

„Mi“ televizoriaus ekrano / korpuso naudojimas ir valymas

Prieš valydami LED televizorių patikrinkite, ar kintamosios srovės maitinimo laidas yra atjungtas nuo kintamosios srovės lizdo. Siekiant išvengti korpuso medžiagų nusidėvėjimo arba ekrano dangos pažeidimų, būtina imtis toliau nurodytų atsargumo priemonių.

- Ekraną / korpusą paviršiuje susikaupusias dulkes valykite minkšta šluoste. Jei dulkių nuvalyti nepavyksta, sudrėkinkite šluostę švelnia valymo priemone.
- Nepurkškite vandens arba valymo priemonės tiesiogiai ant televizoriaus. Skystis gali patekti į ekrano pagrindą arba į išorines dalis, ir gali sukelti gedimą.
- Nenaudokite šveitiklių, šarminių / rūgštinių valiklių, šveitimo mišinių arba lakių skysčių, pvz., alkoholio, eterinių aliejų, skiediklių ar insekticidų. Minėtos medžiagos arba ilgas sąlytis su gumos ar vinilo produktais gali pažeisti ekrano paviršių ir korpuso medžiagą. Rekomenduojame reguliariai valyti ventiliacijos angas, kad būtų užtikrinta tinkama ventiliacija.
- Reguliuodami televizoriaus kampą televizorių judinkite lėtai, kad jo nenuverstumėtė nuo pagrindo arba kad jis nenuslėstų.

RoHS atitiktis – Europos Sąjunga

Europos Sąjungoje parduodami „Xiaomi“ gaminiai atitinka 2011/65/ES direktyvos reikalavimus ir vėlesnes (ES) 2015/863 direktyvos pataisais dėl tam tikrų pavojingų medžiagų naudojimo apribojimo elektros ir elektroninėje įrangoje

Supaprastinta ES atitikties deklaracija

Šiuo dokumentu, Beijing Xiaomi Electronics Co.,Ltd* patvirtina, kad MI televizoriaus radijo įranga atitinka 2014/53/ES direktyvos reikalavimus.

Visas ES atitikties deklaracijos tekstas pateikiamas internetinėje svetainėje <http://www.mi.com/global/service/support/declaration.html>

RF radijo dažnis ir galia

Šio įrenginio ES naudojamos dažnių juostos ir maks. radijo dažnių galia

„Bluetooth“ 2402–2480 MHz: < 10 dBm
„Wi-Fi“ 2412–2472 MHz: < 20 dBm
„Wi-Fi“ 5180–5320 MHz: < 20 dBm
„Wi-Fi“ 5500–5700 MHz: < 20 dBm
„Wi-Fi“ 5745–5825 MHz: < 14 dBm

Šis įrenginys gali būti naudojamas tik patalpoje, eksploatuojant jį 5150–5350 MHz dažnių diapazone toliau nurodytose šalyse:

AT	BE	BG	HR	CY	CZ	DK	EE	FI	FR	DE	EL	HU	IE
IT	LV	LT	LU	MT	NL	PL	PT	RO	SK	SI	ES	SE	UK

Vadovaujantis 2014/53/ES (RED) direktyvos straipsniu 10.2, šį prietaisą galima eksploatuoti mažiausiai vienoje šalyje narėje, nepažeidžiant galiojančių radijo spektro naudojimo reikalavimų.



Jei gaminį išmetate, atiduokite jį perdirbimui į įgaliotą atliekų surinkimo centrą, registruotą utilizavimo arba perdirbimo įmonę ir taip prisidėkite prie efektyvaus išteklių panaudojimo.

• Televizorių žiūrėkite esant tinkamam apšvietimui. Nepakankamas apšvietimas arba ilgas televizoriaus žiūrėjimas gali pakenkti jūsų regėjimui.

Ų reikią šiukšlaidėžės su ratukais simbolis: šis simbolis nurodo, kad elektroninių atliekų negalima išmesti kartu su buitinėmis atliekomis. Šios atliekos yra pavojingos aplinkai ir turi būti perdirbtos specialiu būdu.

Kaip išmesti šį gaminį

Pristatykite jį į artimiausią „Xiaomi“ įgaliotąjį techninės priežiūros centrą. Gaminio eksploatavimo instrukcijos naudojimo metu ir naudojimui pasibaigus, ir tai, ką reikia daryti ir ko negalima daryti utillizuojant gaminį;

Reikia:

- Informacijos apie nebeužduojamą įrangos tvarkymą ieškokite su gaminiumi pateikiamame kataloge.
- Būtina užtikrinti, kad elektronikos gaminius remontuoti ir tvarkyti tik įgaliotosios perdirbimo įmonės.
- Norėdami išmesti nebeužduojamą gaminiumi visada skambinkite įgaliotosios elektroninių atliekų perdirbimo įmonei.
- Nebeužduojamą elektroninį gaminiumi, baterijas arba kitus priedus visada pristatykite į artimiausią įgaliotąjį elektroninių atliekų surinkimo centrą.
- Jei yra galimybė arba, jei to reikalaujama, atskirkite pakavimo medžiagas vadovaudamiesi atsakingo atliekų rūšiavimo taisyklėmis.

Negalima:

- Niekada patys neardykite elektroninių gaminiumi.
- Niekada nemeskite elektronikos į buitinių atliekų konteinerius.
- Neatiduokite elektroninių atliekų neigaliotiems ir neigaliotiems atstovams, tokiems kaip vietiniai laužo surinkėjai / sendaikčių supirkėjai.

Ų Chromecast built-in Transliuokite mėgstamas pramogų programas: filmus, televizijos laidas, muziką, žaidimus, sportą ir kt. iš „Android“ arba „iOS“ įrenginių, „Mac“ arba „Windows“ kompiuterių arba „Chromecast“ per „Mi“ televizorių. „Chromecast“ palaikančių programų rasite g.co/castapps.

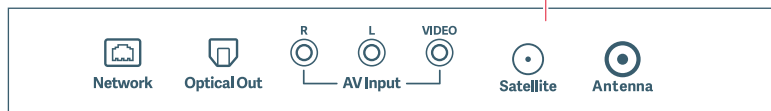
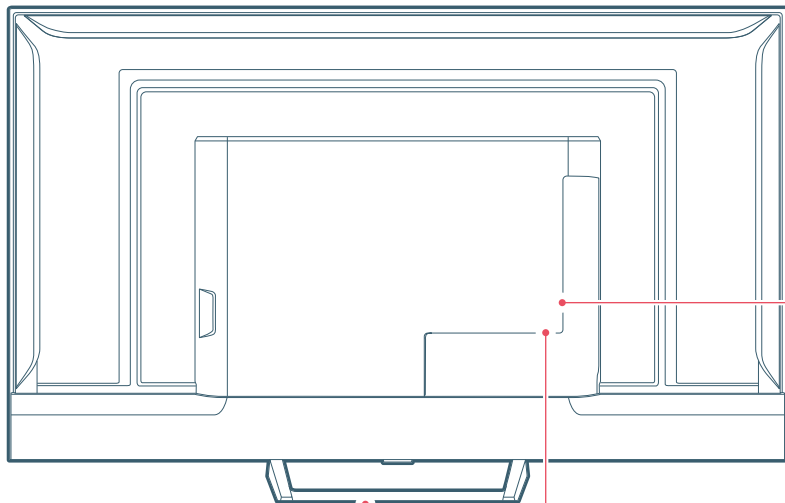
Ų Dolby AUDIO VISION Vision Dolby, Dolby Vision, Dolby Audio, and the double-D symbol are trademarks of Dolby Laboratories Licensing Corporation. Manufactured under license from Dolby Laboratories. Confidential unpublished works. Copyright © 1992–2021 Dolby Laboratories. All rights reserved.

Ų DTS-HD For DTS patents, see <http://patents.dts.com>. Manufactured under license from DTS, Inc. (for companies headquartered in the U.S./Japan/Taiwan) or under license from DTS Licensing Limited (for all other companies). DTS, DTS-HD, and the DTS-HD logo are registered trademarks or trademarks of DTS, Inc. in the United States and other countries. © 2021 DTS, Inc. ALL RIGHTS RESERVED.

Ų HDMI Terminai HDMI, HDMI – „High-Definition Multimedia Interface“ (didelės raiškos multimedijos sąsaja) ir HDMI logotipas yra „HDMI Licensing Administrator, Inc.“ prekių ženklai arba registruotieji prekių ženklai Jungtinėse Valstijose ir kitose šalyse.

„Google“, „YouTube“ ir „Android TV“ yra „Google LLC“ prekių ženklai.





Ethernet ports



AV kompozītkabelis

Blu-ray/DVD

Satelīts Uztvērējs



USB 2.0



CI KARTE



Blu-ray/DVD



Dators



Spēļu konsole



Digitālā televizora pierīce



HD atskatotājs

USB 2.0

Specifikācijas	43"	50"	55"
	Android TV		
Modelis	L43M7-EAEU	L50M7-EAEU	L55M7-EAEU
Elektroenerģijas patēriņš	95 W	130 W	140 W
Ekrāna izmērs	108 cm	125 cm	138 cm
Ekrāna izšķirtspēja	3840*2160 (4K)		
Spriegums	200-240V~ 50/60 Hz		
Atsvaidzes intensitāte	60 Hz		
CPU	Quad-core CA55		
RAM	2GB DDR		
Zibatmiņa	16GB eMMC		
Grafikas procesors	Mali G52 MC1		
Wi-Fi	2.4 GHz / 5 GHz		
Bluetooth	BT 5.0		
Audio formāti	FLAC; AAC; OGG; Dolby Audio; DTS-HD		
Video formāti	Dolby Vision, MPEG 1/2; H.263; H.264; H.265; VP8; VP9; AV1		

Svarīgi piesardzības pasākumi

Uzstādīšana

- Televizors jāuzstāda pie maīnstrāvas kontaktligzdas, kuru var viegli pieslēgt un atvienot.
- Novietojiet televizoru uz gludas, līdzenas virsmas, lai izvairītos no televizora nokrišanas zemē un traumām vai televizora bojājumiem.
- Ja plānojat uzstādīt televizora sienas stiprinājumu, ieteicams izmantot autorizētu TV sienas stiprinājumu.
- Skrūvju diametrs un garums atšķiras atkarībā no sienas stiprinājuma modeļa. Nepiemērotu skrūvju izmantošana var izraisīt televizora nokrišanu uz grīdas un bojājumu rašanos.

Pārvietošana

- Pirms televizora pārvietošanas atvienojiet visus kabeļus.
- Drošai liela televizora pārvietošanai vajadzīgi vismaz 2 cilvēki. Pārvietojot televizoru, nespiediet LED paneli. Izvairieties no televizora kratīšanas vai pakļaušanas pārmērīgām vibrācijām.
- Pārvietojot televizoru uz jaunu vietu vai veicot remontu, iesainojiet televizoru, izmantojot oriģinālo kastī un iepakojuma materiālus.

Ventilācija

- Neaizsedziet ventilācijas atveres un neievietojiet nekādus priekšmetus tā korpusā.
- Atstājiet vietu ventilācijai ap televizoru.

Stiprināšana pie sienas

Lai nodrošinātu pareizu ventilāciju un novērstu putekļu vai netīrumu uzkrāšanos:

- Neuzstādiat televizoru horizontāli, augšpēdus, otrādi vai sāniski.
- Nenovietojiet televizoru uz plaukta, paklāja, gultas vai skapja.
- Neapklājiet televizoru ar audumu (piemēram, aizkariem) vai citiem materiāliem (piemēram, avīzēm).

Maīnstrāvas vads

Lietojiet maīnstrāvas vadu un kontaktligzdu saskaņā ar tālāk sniegtajiem norādījumiem, lai izvairītos no ugunsgrēka, elektriskās strāvas trieciena, miesas vai ierīces bojājumiem:

- Pilnībā ievietojiet kontaktdakšu maīnstrāvas kontaktligzdā.
- Lietojiet televizoru ar 100-240 V maīnstrāvas avotu.
- Savienojot kabeļus, maīnstrāvas vads ir jāatvieno no strāvas drošības apsvērumu dēļ. Uzmanieties, lai nepakļūtu aiz kabeļiem.
- Pirms remonta veikšanas vai televizora pārvietošanas atvienojiet maīnstrāvas vadu no kontaktligzdas.
- Neievietojiet maīnstrāvas vadu karstumā.
- Atvienojiet maīnstrāvas kontaktdakšu un regulāri notīriet. Ja kontaktdakša ir pārklāta ar putekļiem un izdalās ūdens tvaiki, tās izolācijas kvalitāte var pasliktināties, radot ugunsgrēka risku.
- Izvairieties no maīnstrāvas vadu pārmērīgas saspišanas, locīšanas, pārvietošanas vai tīšanas, tie var salūzt.
- Nenovietojiet smagus priekšmetus uz maīnstrāvas vada.
- Neraujiet maīnstrāvas vadu, atvienojot ierīci no strāvas.
- Nepievienojiet pārāk daudz ierīču vienā maīnstrāvas kontaktligzdā.
- Nelietojiet neatbilstošas maīnstrāvas kontaktligzdas.

Bērni

- Nelaujiet bērniem kāpt uz televizora.
- Novietojiet neliela izmēra piederumus bērniem nepieejamā vietā, lai izvairītos no norīšanas.

Papildu piederumi

- Uzglabājiet papildu piederumus vai ierīces, kas izstaro elektromagnētisko starojumu, prom no televizora, lai izvairītos no attēla kroplošanas un trokšņa.

Gadījumā, ja rodas šādas problēmas...

- Maīnstrāvas vads ir bojāts.
- Maīnstrāvas kontaktligzdā nav piemērota.
- Televizors ir bojāts krišana vai trieciena dēļ.
- Jebkāds šķidrums vai ciets priekšmets iekrīt korpusā caur jebkuru iezī. Lūdzu, nekavējoties izslēdziet televizoru un atvienojiet maīnstrāvas vadu, un, lūdzu, sazinieties ar Xiaomi remonta centru, lai to varētu pārbaudīt kvalificēts servisa personāls.

Lietošanas ierobežojumi

Neuzstādiat/nelietojiet televizoru šādās vietās, vidēs vai apstākļos, pretējā gadījumā televizors var darboties nepareizi un izraisīt ugunsgrēku, elektrošoku, televizora vai miesas bojājumus.

• Vietas:

Ārtelpās (tiešā saules gaismā), pludmalē, uz kuģa vai citā transportlīdzeklī, automaīnā, ārstniecības iestādē, nestabilā vietā, netālu no ūdens, lietu, mitrumā vai pelējumā. Ja televizors tiek novietots publiskās pirts vai spā ģērbtuvē, to var sabojāt gaisā esošais sērs.

• Vide:

Karstas, mitras vai putekļainas vietas; vietas, kur var iekļūt kukaiņi; vietas, kur var notikt mehāniskais trieciens; netālu no degošiem priekšmetiem (piemēram, svečām). Televizoru nedrīkst pakļaut ūdens tēcēšanai vai šļakatu ietekmei, uz televizora nedrīkst novietot priekšmetus, kuros ir šķidrums, piemēram, ziedu vāzes. Nenovietojiet televizoru mitrā vai putekļainā vietā vai telpā ar tvaiku vai dūmiem (pie plīts vai mitrinātāja), lai izvairītos no ugunsgrēka, elektriskās strāvas trieciena vai deformācijas riska. Nevāriet ūdeni, negatavojiet ēdiena un nelietojiet odu sveces televizora tuvumā.

• Norādījumi:

Nelietojiet televizoru ar slāpām rokām, kad tā korpusu ir atvērts vai ja tam pievienoti piederumi, kas nav ražotāja apstiprināti. Pērkona negaisa laikā atvienojiet televizoru no maīnstrāvas vada un kontaktligzdas. Neuzstādiat televizoru zem klajas debess. Šo norādījumu neievērošana var izraisīt traumas un bojājumus, kā arī pakļaut televizoru triecieniem no dažādiem priekšmetiem.

• Mi televizora ekrāna bojājumi

Nemetiet televizoram ar priekšmetiem, tā var sabojāt ekrānu ar triecienu un gūt nopietnas traumas. Televizora virsmas bojājumu gadījumā nepieskarieties televizoram pirms maīnstrāvas vada atvienošanas, jo pastāv elektrošoka risks.

• Eksploataācijas nosacījumi:

Darba temperatūra: 0 °C - 40 °C;
Uzglabāšanas temperatūra: -15 °C - 45 °C; Relatīvais mitrums: < 80 %.

Piesardzības pasākumi

- Skatieties TV atbilstošā apgaismojumā. Ilgstoša televizora skatīšanās nepietiekamā apgaismojumā var bojāt redzi.
- Televizora darbības laikā ekrāns uzkarst. Tas ir normāli.
- Neatbalsta DTS-CD bitplūsmas dekodēšanu no HDMI IN.

Mi TV ekrāna/korpusa lietošana un tīrīšana

Pirms LED TV tīrīšanas pārliecinieties, ka strāvas kabelis ir atvienots no maīnstrāvas kontaktligzdas. Lai izvairītos no korpusa materiālu bojājumiem un ekrāna pārklājuma korozijas, lūdzu, ievērojiet šos piesardzības pasākumus.

- Noslaukiet ekrāna/korpusa virsmu ar mikstu drāniņu, lai noņemtu putekļus. Ja uz virsmas joprojām ir putekļi, samitriniet mikstu drāniņu ar maigu tīrīšanas līdzekli un noslaukiet to.
- Neizmīdīniet ūdeni vai mazgāšanas līdzekli tieši uz televizora. Tas var nopīlēt uz ekrāna pamatnes vai ārējām daļām, izraisot bojājumus.
- Nelietojiet asus sūkļus, sārmu/skābju tīrīšanas līdzekļus, mazgāšanas pulveri vai gaistošus šķidrums, piemēram, alkoholu, gaistošas eļļas, atšķaidītājus vai insekticīdus. Iepriekš minēto materiālu izmantošana vai ilgstoša saskare ar gumijas vai vinila izstrādājumiem var izraisīt ekrāna virsmas un korpusa materiālu bojājumus. Ieteicams regulāri notīrīt atveres, lai nodrošinātu pareizu ventilāciju.
- Regulējot televizora leņķi, lēnām pārvietojiet televizoru, lai novērstu tā pārvietošanos vai izslīdēšanu no pamatnes.

Atbilstība RoHS – Eiropas Savienība

Xiaomi produktus pārdod Eiropas Savienībā, tie atbilst 2011/65/ES direktīvai un attiecīgajiem labojumiem (ES) 2015/863 par noteiktu kaitīgu vielu ierobežojumiem elektriskās un elektroniskās ierīces.

Vienkāršota ES Atbilstības deklarācija

Vienkāršotā ES atbilstības deklarācija Beijing Xiaomi Electronics Co., Ltd. ar šo deklarē, ka radioiekārtas tips MI televizors atbilst Direktīvas 2014/53/ES prasībām. Pilns ES atbilstības deklarācijas teksts pieejams šajā interneta vietnē:

<http://www.mi.com/global/service/support/declaration.html>

RF frekvence un jauda

Šī ierīce tikai ES ietvaros nodrošina šādas frekvenču joslas un

maksimālo radiofrekvences jaudu
Bluetooth 2402 MHz – 2480 MHz: < 10 dBm
Wi-Fi 2412 MHz – 2472 MHz: < 20 dBm
Wi-Fi 5180 MHz – 5320 MHz: < 20 dBm
Wi-Fi 5500 MHz – 5700 MHz: < 20 dBm
Wi-Fi 5745 MHz – 5825 MHz: < 14 dBm

Šo ierīci paredzēts lietot tikai iekštelpās, tikai frekvences diapazonā no 5150-5350 Mhz šajās valstīs:

AT	BE	BG	HR	CY	CZ	DK	EE	FI	FR	DE	EL	HU	IE
IT	LV	LT	LU	MT	NL	PL	PT	RO	SK	SI	ES	SE	UK

Saskaņā ar Direktīvas 2014/53/ES (RED) 10.2 pantu šo ierīci drīkst darbināt vismaz vienā dalībvalstī bez attiecīgo nosacījumu pārskāpšanas par radio spektra lietojumu.



Pārstrādes un efektīva resursu izlietojuma nolūkā, lūdzu, atgrieziet šo produktu tuvumā esošā pilnvarotā savākšanas centrā, pie reģistrēta demontētāja vai pārstrādātāja, kad vēlaties no tā atbrīvoties.

Ko nozīmē atkritumu tvērtnes simbols: Simbols nozīmē, ka elektroniskos atkritumus nedrīkst izmest pašvaldības atkritumu savākšanas tvērtēs. Tas ir tāpēc, ka šie atkritumi ir bīstama rakstura, un tie jāpārstrādā īpašā veidā.

Kā utilizēt šo produktu

Nogādājiet to tuvākajā Xiaomi pilnvarotajā servisa centrā. Instrukcijas par apiešanos ar produktu tā lietošanas laikā un pēc lietošanas, kā arī norādījumi par to, kā rīkoties ar nerīkoti ar produktu;

Kā rīkoties:

- a. Vienmēr meklējiet informāciju par apiešanos ar aprīkojumu tā lietderīgā mūža beigās produkta komplektācijā esošajā katalogā.
- b. Pārliecinieties, ka jūsu elektroniskos produktus remontē un aprādā tikai pilnvarotie pārstrādātāji.
- c. Vienmēr zvaniet pilnvarotajiem elektronisko atkritumu pārstrādātājiem, lai utilizētu produktus, kas sasnieguši lietderīgā mūža beigās.
- d. Pēc lietderīgā mūža beigām vienmēr nogādājiet savus lietotos elektronikas produktus, baterijas un jebkādas piederumus sev tuvākajā pilnvarotajā elektronisko atkritumu savākšanas centrā savākšanas punktā.
- e. Kad vien iespējams un pēc norādījuma sadaliet iepakojuma materiālu saskaņā ar atbilstīgas atkritumu utilizācijas iespējām un šķirošanas principiem pārstrādei.

Kā nerīkoties:

- a. Pašrocīgi neizjauciet savus elektroniskos produktus.
- b. Nemetiet elektroniku atkritumu tvērtēs ar zīmi "Neutilizēt".
- c. Nenododiet elektriskos atkritumus neformālam un neorganizētam nozārēm kā vietējiem metāllūzņu uzpircējiem/savācējiem.

☑ Chromecast built-in Atskaņojiet savas iecienītās izklaides lietotnes – filmas un raidījumus, mūziku, spēles, sporta pārraides un daudz ko citu – no jūsu Android vai iOS ierīces, Mac vai Windows datorā, vai Chromebook MiTV. Meklējiet Chromecast atbalstītās lietotnes g.co/castapps.

🎧 Dolby Izgatavots atbilstoši Dolby Laboratories licenci. AUDIO Dolby, Dolby Audio un divu D burtu simbols ir Dolby Laboratories Licensing Corporation preču zīmes.

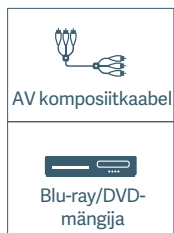
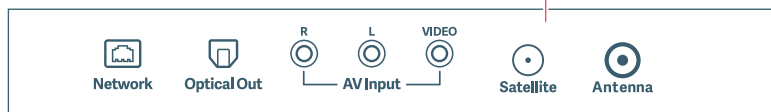
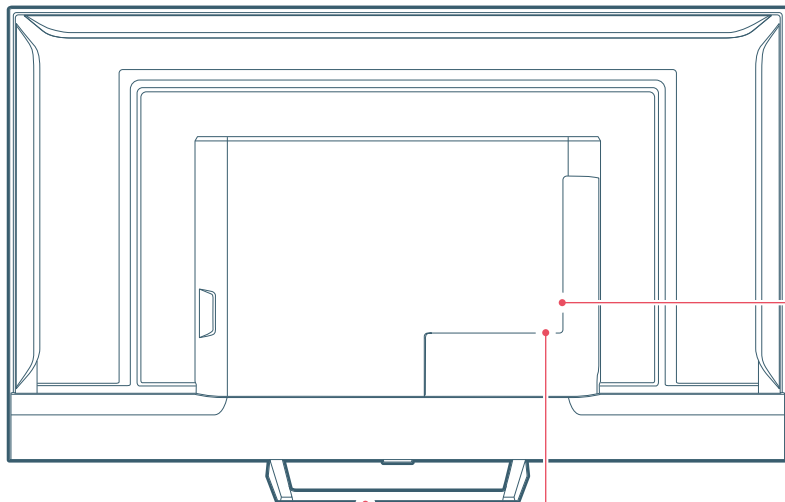
📺 DTS DTS patentes skatiet šeit: <http://patents.dts.com>. Ražots saskaņā ar DTS, Inc. licenci (uzņēmumiem, kuru galvenā mītne atrodas ASV/Japānā/Taiwanā) vai saskaņā ar DTS Licensing Limited licenci (visiem citiem uzņēmumiem). DTS, DTS:X, Virtual:X un DTS:X logotips ir reģistrētas preču zīmes, vai reģistrētas DTS, Inc. preču zīmes Amerikas Savienotajās valstīs un citās valstīs. © 2021 DTS, Inc. VISAS TIESĪBAS AIZSARGĀTAS.

HDMI High-Definition Multimedia Interface Nosaukumi HDMI un HDMI High-Definition Multimedia Interface, kā arī HDMI Logo ir HDMI Licensing Administrator, Inc preču zīmes vai reģistrētas preču zīmes ASV un citās valstīs.

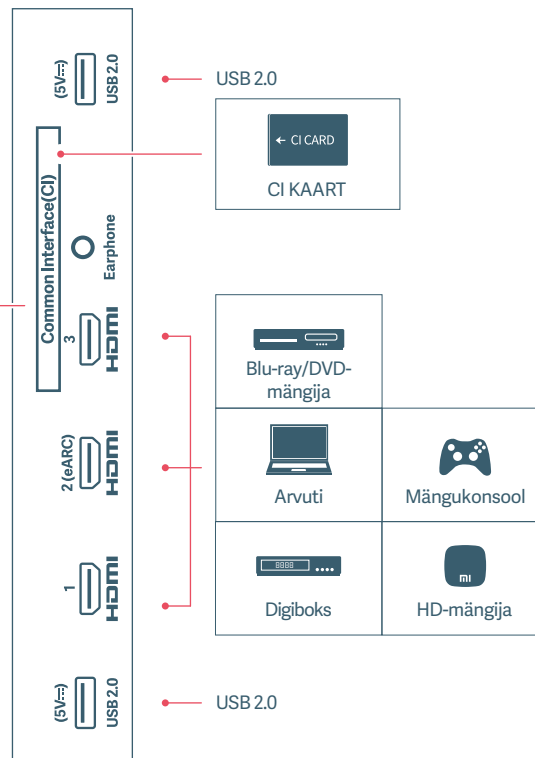
Google, YouTube un Android TV ir Google LLC preču zīmes.

Ražotāja pilnvarotais pārstāvis ES Nosaukums: Xiaomi Technology Netherlands B.V Address: Prinses Beatrixlaan 582, 2595BM, The Hague, The Netherlands





Satelliit Tuuner



Tehnilised andmed	43 tolli	50 tolli	55 tolli
	Android TV		
Mudel	L43M7-EAEU	L50M7-EAEU	L55M7-EAEU
Energiatarve	95 W	130 W	140 W
Ekraani suurus	108 cm	125 cm	138 cm
Ekraani eraldusvõime	3840*2160 (4K)		
Pinge	200-240V~ 50/60 Hz		
Värskendussagedus	60 Hz		
Protsessor	Neljatuumaline CA55		
RAM	2GB DDR		
Muutmälu	16GB eMMC		
Graafikaprotsessor	Mali G52 MC1		
Wi-Fi	2.4 GHz / 5 GHz		
Bluetooth	BT 5.0		
Heli vormingud:	FLAC; AAC; OGG; Dolby Audio; DTS-HD		
Video vormingud	Dolby Vision, MPEG 1/2; H.263; H.264; H.265; VP8; VP9; AV1		

Olulised ettevaatusabinõud

Paigaldamine

- Teler tuleb paigaldada lihtsalt ühendatava ja lahti ühendatava toitepistikku läheduses.
- Aseta teler siledale ja tasasele pinnale, et vältida selle maha kukkumist ja kaasnevat vigastusi või teleri kahjustusi.
- Kui kavatsete paigaldada teleri alusele, siis soovime kasutada heakskiidetud teleri seinakinnitust.
- Kruvide diameeter ja pikkus sõltub seinakinnituse mudelist.
- Valede kruvide kasutamine võib põhjustada teleri kukkumise või kahjustada selle sisemust.

Liigutamine

- Enne teleri liigutamist ühendage lahti kõik kaablid.
- Suurt telerit tuleb ohutuse tagamiseks liigutada vähemalt kahe inimesega. Vältige teleri liigutamisel surumist selle LED-paneelile. Vältige teleri raputamist või liigset värinat.
- Teleri liigutamisel või remonti viimisel pakendage see kasutades originaalkarpi ja aliget pakkematerjali.

Ventilatsioon

- Ärge katke ventilatsiooniavasid ega sisestage esemeid korpusse.
- Jätke teleri ümber ventilatsiooniks piisavalt ruumi.

Paigaldamine seinale

Selleks, et tagada nõuetekohane ventilatsioon ja vältida tolmu või mustuse kogunemist:

- ärge paigaldage telerit lapiti, tagurpidi ega tahapoole ega küliti,
- ärge aseta telerit riulile, vaibale, voodisse ega kappi,
- ärge katke televisoorit kangaga (nt kardinaid) ega muude materjalidega (nt ajalehed).

AC toitejuhe

Kasutage vahelduvvoolu toitejuhet ja pistikut vastavalt altoodud juhistele, et vältida tulekahju, elektrilööki, kahjustusi või vigastusi:

- Sisestage pistik pistikupesast täielikult.
- Kasutage telerit 200–240 V vahelduvvooluallikaga.
- Kaabli ühendamisel tuleb vahelduvvoolu toitejuhe ohutuse tagamiseks lahti ühendada. Olge ettevaatlik, et mitte komistada kaabli taha.
- Enne teleri remontimist või liigutamist ühendage toitejuhe pistikupesast lahti.
- Hoidke toitejuhe eemal kuumusest.
- Ühendage toitepistik regulaarselt lahti ja puhastage. Pistikule kogunenud tolm ja veeaur võib vähendada isolatsiooni ja põhjustada tulekahjuohtu.
- Vältige toitejuhtme liigset pigistamist, painutamist, muutmist või keerumist, vastasel juhul võivad juhtmed lahti tulla või puruneda.
- Ärge aseta toitejuhtmele raskeid esemeid.
- Ärge sikutage toitejuhtme vooluvõrgust eemaldamisel juhtmest.
- Ärge ühendage liiga palju seadmeid sama toitepistikuga.
- Kasutage ainult sobivaid pistikupesasid.

Lapsed

- Lapsed ei tohi teleril ronida.
- Allaneelamise vältimiseks paigutage väikesed esemed laste käelähtusest eemale.

Valikulised elemendid

- Hoidke valikulisi tarvikuid või elektromagnetilist kiirgust eraldavad seadmed telerist eemal, sest need võivad põhjustada moonutusi või müra.

Järgmiste probleemide korral...

- Toitejuhe on kahjustatud.
- Toitepistik ei ole sobiv.
- Teler sai kukkumise või löögi tõttu kahjustada.
- Läbi avade pääsesse korpusesse võõrkeha või vedelikku. Lülitage teler kohe välja ja lahutage toitejuhe vooluvõrgust. Võtke seadme kontrollimiseks ühendust Xiaomi remondikeskusega, et vajaliku kvalifikatsiooniga töötajad seadet kontrolliks.

Kasutuspiirangud

Ärge paigaldage/kasutage telerit järgmistest asukohtadest, keskkondades või tingimustes, sest see võib põhjustada teleri rikke, tulekahju, elektrilöögi või isikukahju.

• Kohad:

õues (otse päikesevalguse käes), mere ääres, laeval või teisel veesõidukil, autos, meditsiinasutuses, ebastabiilses asukohas, vee läheduses või kohas kus on kokkupuude rihma, niiskuse või kastega. Kui televisoor paigaldatakse avaliku veekeskuse või spa riietusruumi, siis võib seda kahjustada ka õhus leiduv sulfiid.

• Keskkond:

kuumad, niisked või tolmused kohad; kohad, kuhu putukad võivad siseneda; kohad, mis võivad kokku puutuda mehaaniliste löökidega; tuleohtlike esemete (näiteks küünlade) kõrval. Teler ei tohi kokku puutuda tilkiva või pritsiva vee ja teleri peale ei tohi asetada vedelikku sisaldavaid esemeid, nt vaase. Tulekahju, elektrilöögi või deformatsioonide vältimiseks ei tohi telerit paigaldada niiskesse või tolmusesse ruumi, auru või gaasidena kokkupuutekohta (nt pliidi või õhuniisutaja läheduses). Teleri läheduses ei tohi keeta vett, valmistada toitu, küpsutada nuudleid või kasutada suitsu tekitavat säasetõrjet.

• Tingimused:

telerit ei tohi kasutada märgade kätega, kui teleri korpus on avatud või tootja poolt heakskiitmata tarvikutega. Piksetormi korral ühendage teler toitejuhtmest ja pistikupesast lahti. Ärge paigaldage telerit vabas õhus. Nende tingimuste eiramine võib põhjustada kehavigastusi või kahjustusi või põhjustada teiste esemete ja teleri kokkupõrke.

• Mi teleri ekraani kahjustused

Ärge visake teleri suunas esemeid, sest kokkupõrge võib telerit kahjustada ja põhjustada tõsise vigastuse. Teleri pindade kahjustuste korral ärge puudutage telerit enne, kui toitejuhe on ühendatud lahti. Vastasel juhul võite saada elektrilöögi.

• Kasutustingimused:

Töötemperatuur: 0 kuni 40 °C; Hoiustamine temperatuur: -15 °C kuni 45 °C; Suhteline õhuniiskus (%): <80%.

Ettevaatusabinõud

- Vaadake telerit sobivates valgustingimustes. Teleri vaatamine ebapiisavas valguses või pika aja jooksul võib kahjustada nägemist.
- Teleri töö ajal ekraan ja korpus kuumenevad. See on normaalne.
- Teleril puudub HDMI IN sisendi DTS-CD bitvoo kodeerimise tugi.

Mi TV ekraani/korpuse puhastamine

Enne LED-teleri puhastamist veenduge, et toitejuhe on vooluvõrgust lahti ühendatud. Korpuse materjali hävinemise või ekraani katte korrosiooni vältimiseks tuleb järgida järgmisi ettevaatusabinõusid.

- Pühkige pehme lapiga ekraanil/korpusel ära igasugune tolm. Kui teler on endiselt tolmune, siis pühkige uuesti ornatoimelises puhastusvahendis niisutatud lapiga.
- Ärge pihustage vett ega puhastusvahendit otse telerile. See võib tilkuda teleri alusele või välisosadele ja põhjustada rikke.
- Keelatud on kasutada küürimisnuustikuid leeliseli/happelisi puhastusvahendeid, küürimispuudrit või lenduvaid vedelikke nagu nt alkohol, lenduvad õlid, lahustid või putukamürgid. Üleväljatunemat materjalide kasutamine või pikem kontakt kummi- või vinüültoodetega võib kahjustada ekraani pinda ja korpuse materjali. Nõuetekohase ventilatsiooni tagamiseks on soovitatav regulaarselt puhastada ka ventilatsiooniavad.
- Teleri nurga reguleerimisel liigutage telerit aeglaselt, et vältida selle liikumist või aluselt maha libisemist.

Ohtlike ainete kasutamise direktiivile (RoHS) vastavus – Euroopa Liit

Euroopa Liidus müüvad Xiaomi tooted vastavad direktiivi 2011/65/EL nõuetele ja seda täiendavale direktiivile (EL) 2015/863 teatavate ohtlike ainete kasutamise piiramise kohta elektri- ja elektroonikaseadmetes.

Lihtsustatud EL-i vastavusdeklaratsioon

Lihtsustatud EL-i vastavustunnistus Beijing Xiaomi Electronics Co. Ltd kinnitab käesolevaga, et raadioseadme tüüp Mi TV vastab direktiivile 2014/53/EL.

EL-i vastavustunnistuse täieliku teksti leiab järgmiselt veebisaidil: <http://www.mi.com/global/service/support/declaration.html>

Raadiosagedus ja võimsus

Seade pakub ainult järgmisi EL-i piirkonna sagedusribasid ja maksimaalset raadiosagedusvõimsust Bluetooth 2402 MHz – 2480 MHz: < 10 dBm Wi-Fi 2412 MHz – 2472 MHz: < 20 dBm Wi-Fi 5180 MHz – 5320 MHz: < 20 dBm Wi-Fi 5500 MHz – 5700 MHz: < 20 dBm Wi-Fi 5745 MHz – 5825 MHz: < 14 dBm

See seade on piiratud siseruumides kasutamiseks, kui töötav sagedusvahemikus 5150–5350 MHz ja järgmistest riikidest:

AT	BE	BG	HR	CY	CZ	DK	EE	FI	FR	DE	EL	HU	IE
IT	LV	LT	LU	MT	NL	PL	PT	RO	SK	SI	ES	SE	UK

Direktiivi 2014/53/EL artikli 10.2 (RE) järgi saab seadet vähemalt ühes liikmesriigis kasutada nii, et seejuures ei rikutaks raadiospektri kasutamisele kehtivaid nõudeid.



Ringlusevõtu ja ressurside tõhusa kasutamise toetamiseks tagastage see toode kõrvaldamisel lähimasse autoriseeritud kogumispunkti, registreeritud lammutajale või taaskasutajale.

Mida tähendab ratastega prügikasti sümbol: See sümbol ütleb, et elektroonikaromusid ei tohi panna olmejäätmetega kokku. Jäägid on looduses ohtlikud ja tuleb eraldi ringluse võtta.

Toote kõrvaldamine

Viige see lähimasse Xiaomi autoriseeritud esindusse. Toote käitlemise juhised kasutamise ajal ja pärast kasutamist ning toote käitlemisel lubatav ja keelatud.

Lubatud:

- Vaadake alati katoloogist teavet toote käitlemise kohta tööe lõpus.
- Veenduge, et elektroonikatooteid parandavad ja käitlevad ainult autoriseeritud taaskäitlejad.
- Helistage toodete tööe lõpus alati autoriseeritud elektroonikajäätmete ringluse võtjatele.
- Viige kasutatud elektroonikatooteid, patareid ja tarvikud nende tööe lõpus alati lähimasse autoriseeritud elektroonikaromude kogumiskeskusesse/-punkti.
- Kui võimalik võib juhendatud, eraldage pakkematerjal vastavalt vastutustundliku jäätmete kõrvaldamise võimalustele ja sorteerige taaskasutuseks.

Keelatud:

- Ärge võtke elektroonikatooteid ise osadeks.
- Ärge visake elektroonikajäätmeid prügikonteineritesse, mis ei ole selleks mõeldud.
- Ärge andke elektroonikajäätmeid mitteametlikele või autoriseerimata isikutele, nagu näiteks kohalik jääkidega kaupleja või prügi korjaja.

Chromecast built-in Voogesitakse enda lemmikrakendusi – telesaateid ja filme, muusikat, mängu, sporti jms – Androidi või iOS-i seadmetes, Maci või Windowsi arvutist või Chomebookist otse Mi telerisse. Chromecast'i toega rakendused leiate veebisaidilt g.co/castapps.

DTS-i Toodetud ettevõtte Dolby Laboratories litsentsi alusel. AUDIO – Dolby, Dolby Audio ja topeD-D sümbol on ettevõtte Dolby Laboratories Licensing Corporation kaubamärgid.

DTS-i patente vt <http://patents.dts.com>. Toodetud ettevõtte DTS, Inc. litsentsi alusel (ettevõtetele, mille peakorter asub USA-s/Jaapanis/Taiwanis) või ettevõtte DTS Licensing Limited litsentsi alusel (kõigile teistele ettevõtetele). DTS, DTS:X, Virtual:X ja DTS:X logo on ettevõtte DTS, Inc. registreeritud kaubamärgid Ameerika Ühendriikides ja teistes riikides. © 2021 DTS, Inc. Kõik õigused reserveeritud.

Terminid HDMI ja HDMI High-Definition Multimedia Interface ja HDMI Logo on ettevõtte HDMI Licensing Administrator, Inc. kaubamärgid või registreeritud kaubamärgid Ameerika Ühendriikides ja teistes riikides.

Google, YouTube ja Android TV on ettevõtte Google LLC kaubamärgid.

Tootja volitatud EL-i esindaja
Nimi: Xiaomi Technology Netherlands B.V
Address: Prinses Beatrixlaan 582, Haag 2595BM, Madalmaalad.

