

# AA/27

MANUALE TECNICO

ABOUTWATER

 **Boffi**  **FANTINI**  
RUBINETTI

**AA/27**

Design Michael Anastassiades



P5 Y004F

LAVABO	pag. 112
BIDET	pag. 114
DOCCIA	pag. 116
VASCA	pag. 127
ARTICOLI VARI	pag. 129

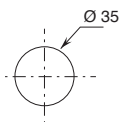
## Informazioni tecniche

### AA/27 è fornita di serie CON MANIGLIA.

I miscelatori lavabo e bidet sono dotati di **aeratori limitati** a 5 l/min.

### FORATURA DEI PIANI SANITARI:

- Miscelatori lavabo e bidet monoforo.



### Il miscelatore termostatico doccia incasso 3/4" è disponibile:

- art. **Y331B+D331A** - 1 uscita

- art. **Y372B+D372A** - 2 uscite

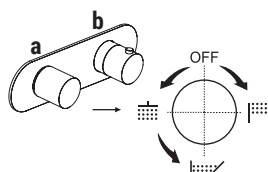
- art. **Y373B+D373A** - 3 uscite

ESEMPIO:

#### art. **Y373B+D373A**

**a) deviatore a rotazione con chiusura** - Partendo dalla posizione centrale ruotando verso DX si attiva la 1° uscita, al centro la chiusura, ruotando verso SX si attivano consecutivamente la 2° e la 3° uscita.

**b) comando per la regolazione della temperatura**



**Materiale di base:** ACCIAIO AISI 316/316 L

### Finiture:

P5 Matt Gun Metal PVD

93 Acciaio spazzolato



P5 - Matt Gun Metal PVD



93 - Acciaio spazzolato



Video funzionamento soffione a pioggia art. 8139

\* Per eventuali ricambi, accessori, articoli vari e prolunghe consultare le relative sezioni del listino

## CARTUCCIA TRADIZIONALE

**Miscelatore lavabo***\_interasse bocca 10 cm***Y004WF**

SENZA SCARICO

**Y004F**

CON SCARICO

**Miscelatore lavabo alto***\_interasse bocca 11,5 cm***Y006WF**

SENZA SCARICO

**Miscelatore lavabo da parete***\_interasse bocca 20 cm***Y011B+Y011A**

SENZA SCARICO

**Miscelatore lavabo da parete***\_interasse bocca 20 cm***Y111B+M011A**

SENZA SCARICO

**Miscelatore bidet***\_interasse bocca 11,5 cm***Y008WF**

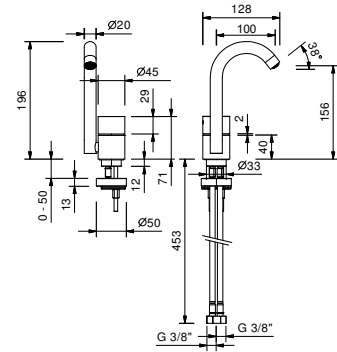
SENZA SCARICO

**Y008F**

CON SCARICO

**Y004WF****Miscelatore lavabo monoforo**

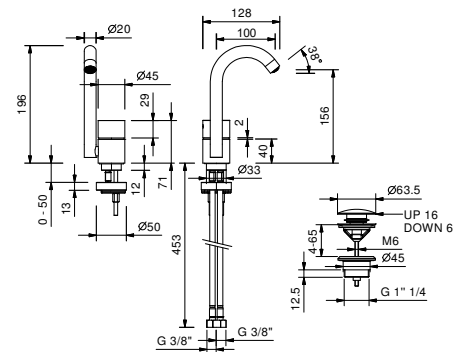
- interasse bocca 10 cm
- maniglia
- limitatore di portata 5 l/min a 3 bar
- flessibili di alimentazione
- SENZA SCARICO



Matt Gun Metal PVD 33 P5 Y004WF

**Acciaio spazzolato 33 93 Y004WF****Y004F****Miscelatore lavabo monoforo**

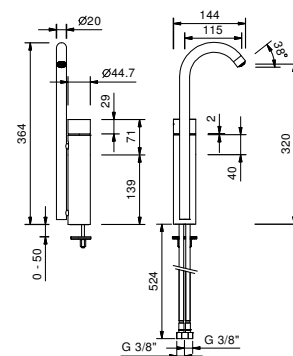
- interasse bocca 10 cm
- maniglia
- limitatore di portata 5 l/min a 3 bar
- flessibili di alimentazione
- CON SCARICO a pressione



Matt Gun Metal PVD 33 P5 Y004F

**Acciaio spazzolato 33 93 Y004F****Y006WF****Miscelatore lavabo alto monoforo**

- interasse bocca 11,5 cm
- maniglia
- limitatore di portata 5 l/min a 3 bar
- flessibili di alimentazione
- SENZA SCARICO



Matt Gun Metal PVD 33 P5 Y006WF

**Acciaio spazzolato 33 93 Y006WF**

**Miscelatore lavabo da parete**

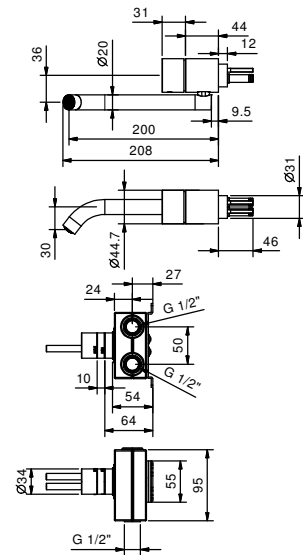
- interasse bocca 20 cm
- maniglia
- limitatore di portata 5 l/min a 3 bar
- ingressi da 1/2"
- SENZA SCARICO

**Y011B****Parte esterna**

Matt Gun Metal PVD 33 P5 Y011B

**Acciaio spazzolato** 33 93 Y011B**Y011A****Parte da incasso**

44 00 Y011A

**Miscelatore lavabo da parete**

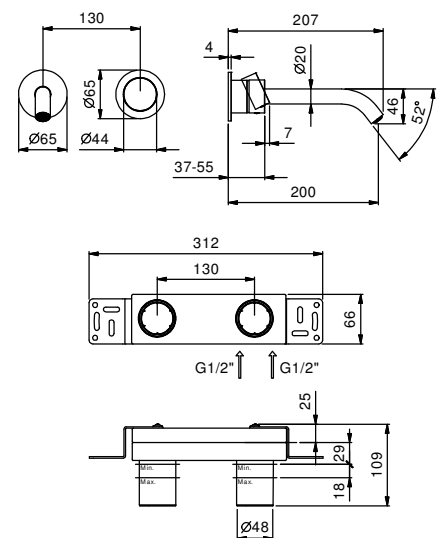
- interasse bocca 20 cm
- maniglia
- limitatore di portata 5 l/min a 3 bar
- ingressi da 1/2"
- SENZA SCARICO

**Y111B****Parte esterna**

Matt Gun Metal PVD 33 P5 Y111B

**Acciaio spazzolato** 33 93 Y111B**M011A****Parte da incasso**

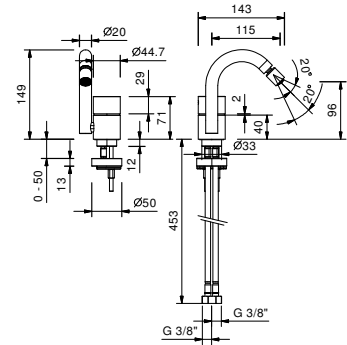
44 00 M011A



**Y008WF**

**Miscelatore bidet monoforo**

- interasse bocca 11,5 cm
- maniglia
- limitatore di portata 5 l/min a 3 bar
- aeratore snodato
- flessibili di alimentazione
- SENZA SCARICO



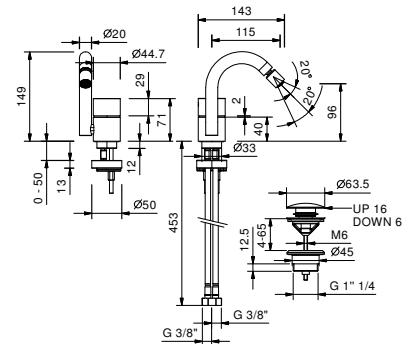
Matt Gun Metal PVD 33 P5 Y008WF

**Acciaio spazzolato 33 93 Y008WF**

**Y008F**

**Miscelatore bidet monoforo**

- interasse bocca 11,5 cm
- maniglia
- limitatore di portata 5 l/min a 3 bar
- aeratore snodato
- flessibili di alimentazione
- CON SCARICO a pressione



Matt Gun Metal PVD 33 P5 Y008F

**Acciaio spazzolato 33 93 Y008F**

## CARTUCCIA TRADIZIONALE

### Miscelatore doccia incasso

*\_ingressi da 1/2"*



**Y063B+M063A**

1 uscita



**Y181B+M585A**

2 uscite



**Y189B+M587A**

3 uscite

## CARTUCCIA TERMOSTATICA

### Miscelatore doccia incasso

*\_ingressi da 3/4"*



**Y331B+D331A**

1 uscita



**Y372B+D372A**

2 uscite



**Y373B+D373A**

3 uscite



**Y300B+D400A**



**Y391B+D391A**

rubinetto di arresto

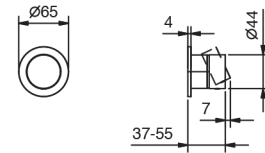


**Miscelatore doccia incasso**

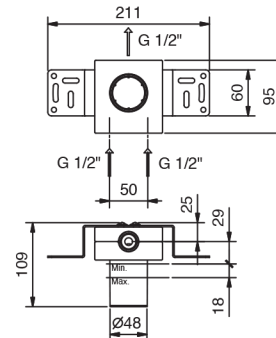
- maniglia
- **1 uscita** da 1/2"
- ingressi da 1/2"
- isolamento acustico

**Y063B****Parte esterna**

Matt Gun Metal PVD 33 P5 Y063B

**Acciaio spazzolato** 33 93 Y063B**M063A****Parte da incasso**

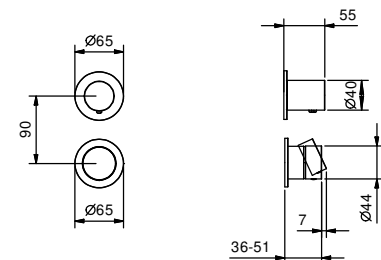
44 00 M063A

**Miscelatore doccia incasso**

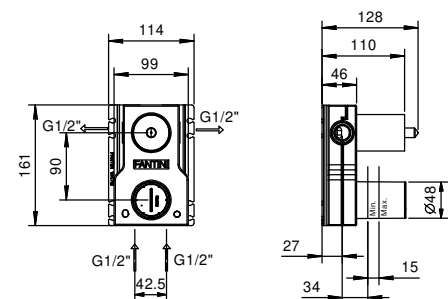
- maniglie
- deviatore a rotazione a **2 uscite**
- ingressi da 1/2"
- isolamento acustico

**Y181B****Parte esterna**

Matt Gun Metal PVD 33 P5 Y181B

**Acciaio spazzolato** 33 93 Y181B**M585A****Parte da incasso**

44 00 M585A



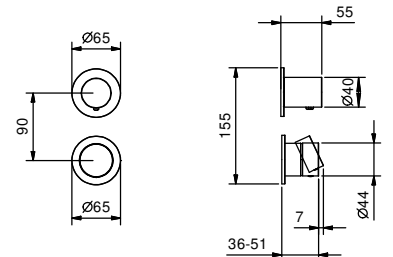
**Miscelatore doccia incasso**

- maniglie
- deviatore a rotazione a **3 uscite**
- ingressi da 1/2"
- isolamento acustico

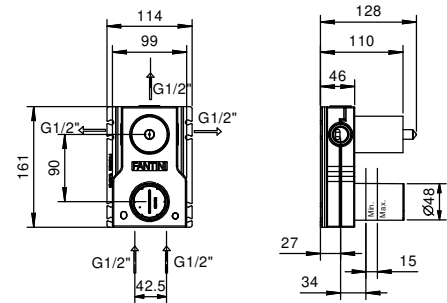
**Y189B****Parte esterna**

Matt Gun Metal PVD 33 P5 Y189B

**Acciaio spazzolato** 33 93 Y189B

**M587A****Parte da incasso**

44 00 M587A

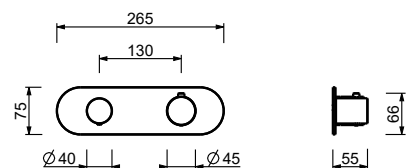


**Miscelatore termostatico doccia incasso 3/4"**

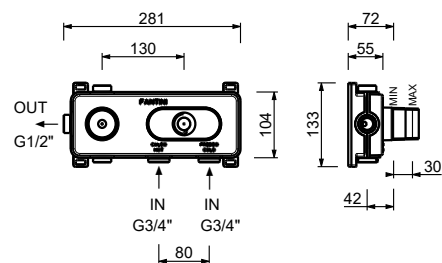
- maniglie
- **1 uscita** da 1/2"
- solo per montaggio orizzontale
- ingressi da 3/4"

**Y331B****Parte esterna**

Matt Gun Metal PVD 33 P5 Y331B

**Acciaio spazzolato** 33 93 Y331B**D331A****Parte da incasso**

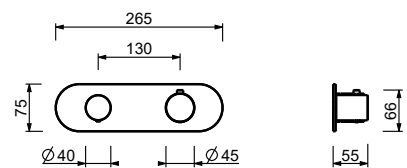
19 00 D331A

**Miscelatore termostatico doccia incasso 3/4"**

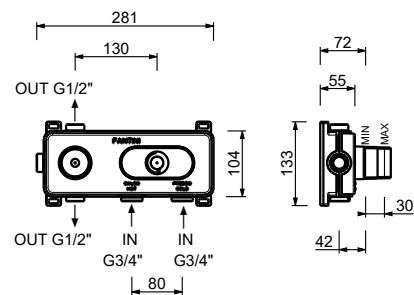
- maniglie
- deviatore a rotazione con chiusura a **2 uscite**
- solo per montaggio orizzontale
- ingressi da 3/4"

**Y372B****Parte esterna**

Matt Gun Metal PVD 33 P5 Y372B

**Acciaio spazzolato** 33 93 Y372B**D372A****Parte da incasso**

19 00 D372A

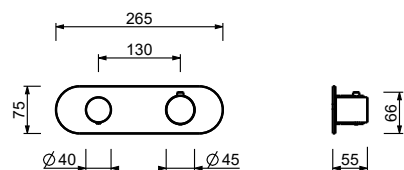


**Miscelatore termostatico doccia incasso 3/4"**

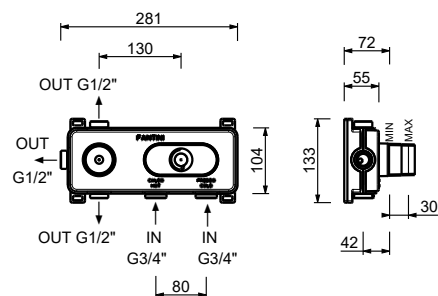
- maniglie
- deviatore a rotazione con chiusura a **3 uscite**
- solo per montaggio orizzontale
- ingressi da 3/4"

**Y373B****Parte esterna**

Matt Gun Metal PVD 33 P5 Y373B

**Acciaio spazzolato** 33 93 Y373B**D373A****Parte da incasso**

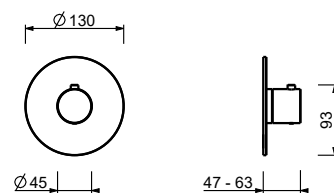
19 00 D373A

**Miscelatore termostatico doccia incasso 3/4"**

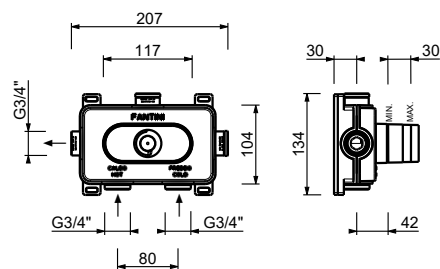
- maniglia
- ingressi da 3/4"
- isolamento acustico
- senza rubinetto di arresto **da ordinare separatamente**

**N.B. il miscelatore deve essere sempre ordinato con il rubinetto di arresto Y391B+D391A****Y300B****Parte esterna**

Matt Gun Metal PVD 33 P5 Y300B

**Acciaio spazzolato** 33 93 Y300B**D400A****Parte da incasso**

19 00 D400A

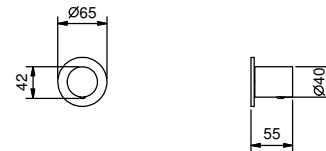


**Rubinetto di arresto 3/4"**

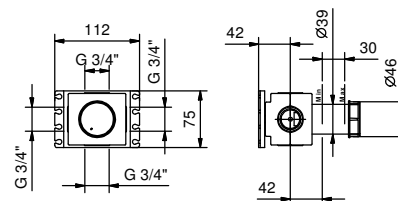
- maniglia
- vitone ceramico 90°
- ingressi da 3/4"
- isolamento acustico

**Y391B****Parte esterna**

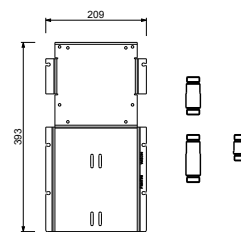
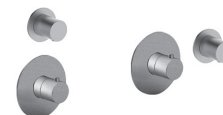
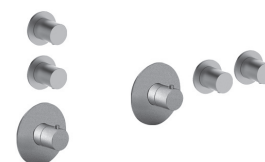
Matt Gun Metal PVD 33 P5 Y391B

**Acciaio spazzolato** 33 93 Y391B**D391A****Parte da incasso**

19 00 D391A

**W213****OPTIONAL - Sistema Easy fix**

- piastra e connessioni :
- per montaggio facilitato orizzontale o verticale termostatici
  - per montaggio art. D400A / D391A - **1 uscita**
  - per montaggio D400A / D391A (2 PZ) - **2 uscite**

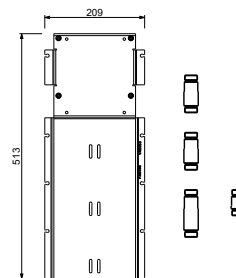
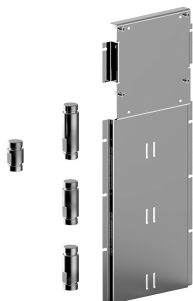
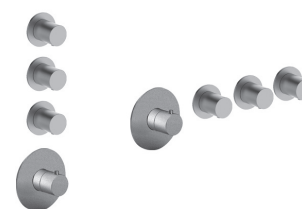
**ESEMPI DI COMBINAZIONI - 1 USCITA****ESEMPI DI COMBINAZIONI - 2 USCITE**

91 00 W213

**W214****OPTIONAL - Sistema Easy fix**

piastra e connessioni :

- per montaggio facilitato orizzontale o verticale termostatici
- per montaggio D400A / D391A (3 PZ) - **3 uscite**

**ESEMPI DI COMBINAZIONI - 3 USCITE**

91 00 W214

8139

**Soffione a pioggia**

- Ø 3.2 cm
- materiale di base: acciaio
- orientabile
- per installazione a parete
- limitatore di portata 10 l/min
- ingresso da 1/2"
- sistema anticalcare

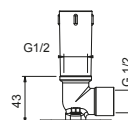
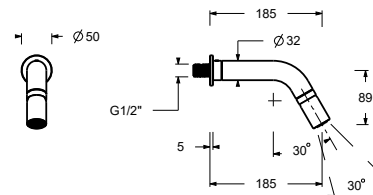


Matt Gun Metal PVD

81 P5 8139

**Acciaio spazzolato****81 93 8139****OPTIONAL: Parte da incasso per cartongesso****W046**

91 00 W046



8127

**Soffione a pioggia**

- Ø 3.2 cm
- materiale di base: acciaio
- per installazione a soffitto
- limitatore di portata 10 l/min
- ingresso da 1/2"
- sistema anticalcare

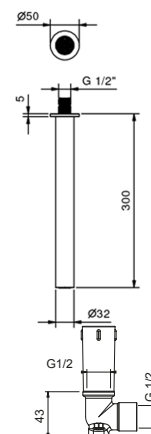


Matt Gun Metal PVD

81 P5 8127

**Acciaio spazzolato****81 93 8127****OPTIONAL: Parte da incasso per cartongesso****W046**

91 00 W046



8053

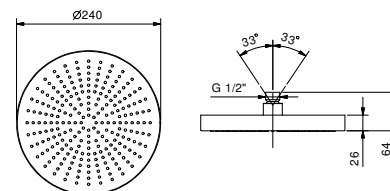
**Soffione a pioggia**

- Ø 24 cm
- materiale di base: acciaio
- limitatore di portata 12 l/min a 3 bar
- sistema anticalcare
- ingresso da 1/2"
- valvola di non ritorno

**N.B. Condizioni necessarie per il corretto funzionamento: Portata min.: 10 l/min**

Matt Gun Metal PVD

81 P5 8053

**Acciaio spazzolato****81 93 8053**

8080

**Braccio doccia**

- lunghezza 30 cm
- rosone tondo
- per installazione a parete
- ingresso da 1/2"

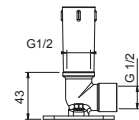
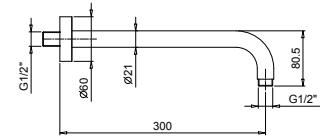


Matt Gun Metal PVD

81 P5 8080

**Acciaio spazzolato****81 93 8080****OPTIONAL: Parte da incasso per cartongesso****W046**

91 00 W046



8059

**Braccio doccia**

- lunghezza 45 cm
- rosone tondo
- per installazione a parete
- ingresso da 1/2"

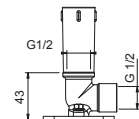
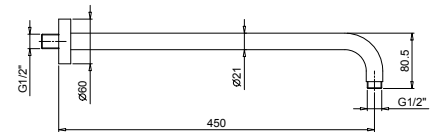


Matt Gun Metal PVD

81 P5 8059

**Acciaio spazzolato****81 93 8059****OPTIONAL: Parte da incasso per cartongesso****W046**

91 00 W046



8058

**Braccio doccia**

- lunghezza 25 cm
- rosone tondo
- per installazione a soffitto
- ingresso da 1/2"

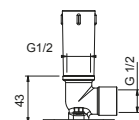
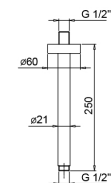


Matt Gun Metal PVD

81 P5 8058

**Acciaio spazzolato****81 93 8058****OPTIONAL: Parte da incasso per cartongesso****W046**

91 00 W046








Composizione.1	Art.	Descrizione	Finiture	
	8139	Soffione a pioggia	P5	Matt Gun Metal PVD
	Y181B+M585A	Miscelatore doccia incasso	93	Acciaio spazzolato
	8125	Completo doccia		
	8053	Soffione a pioggia	P5	Matt Gun Metal PVD
	8080	Braccio doccia	93	Acciaio spazzolato
	Y181B+M585A	Miscelatore doccia incasso		
8125	Completo doccia			

## DOCCIA : composizioni cartuccia termostatica

Composizione.1	Art.	Descrizione	Finiture	
	8139	Soffione a pioggia	P5	Matt Gun Metal PVD
	Y372B+D372A	Miscelatore termostatico doccia incasso	93	Acciaio spazzolato
	8125	Completo doccia		
	8053	Soffione a pioggia	P5	Matt Gun Metal PVD
	8080	Braccio doccia	93	Acciaio spazzolato
	Y372B+D372A	Miscelatore termostatico doccia incasso		
8125	Completo doccia			

CARTUCCIA TRADIZIONALE

**Miscelatore vasca incasso**

*\_ingressi da 1/2"*



**Y120B+R021A**

2 uscite



**Y121B+R021A**

2 uscite

**Gruppo bordo vasca**

*\_ingressi da 1/2"*



**Y065**

2 uscite

**Miscelatore vasca da pavimento**

*\_ingressi da 1/2"*



**Y080B+Y080A**

2 uscite

**Miscelatore vasca incasso**

- interasse bocca 15 cm
- maniglia
- deviatore a rotazione a **2 uscite**
- doccetta FIT
- presa acqua con supporto per doccetta
- flessibile PVC 150 cm
- ingressi da 1/2"

**Y120B**



**Parte esterna**

Matt Gun Metal PVD 33 P5 Y120B

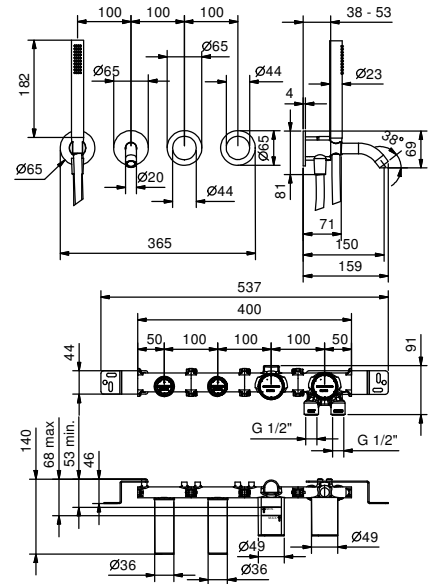
**Acciaio spazzolato** 33 93 Y120B

**R021A**



**Parte da incasso**

44 00 R021A



**Miscelatore vasca incasso**

- interasse bocca 20 cm
- maniglia
- deviatore a rotazione a **2 uscite**
- doccetta FIT
- presa acqua con supporto per doccetta
- flessibile PVC 150 cm
- ingressi da 1/2"

**Y121B**



**Parte esterna**

Matt Gun Metal PVD 33 P5 Y121B

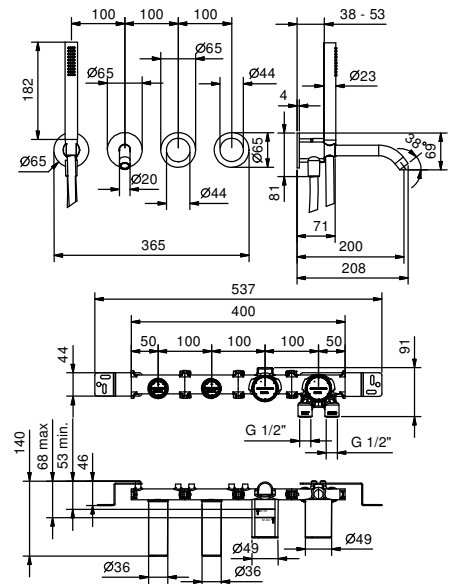
**Acciaio spazzolato** 33 93 Y121B

**R021A**



**Parte da incasso**

44 00 R021A





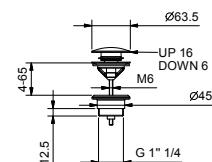
8434

**Scarico**

- 1" 1/4
- tappo a pressione
- per lavabi senza troppo pieno
- per lavabi con troppo pieno
- universale



**N.B. elenco completo delle finiture nella sezione articoli vari in fondo al listino**



Matt Gun Metal PVD 91 P5 8434

**Acciaio spazzolato 91 93 8434**

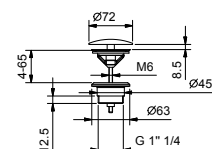
8435

**Scarico**

- 1" 1/4
- per lavabi senza troppo pieno
- per lavabi con troppo pieno
- uscita libera
- universale



**N.B. elenco completo delle finiture nella sezione articoli vari in fondo al listino**



Matt Gun Metal PVD 91 P5 8435

**Acciaio spazzolato 91 93 8435**

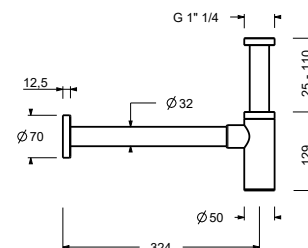
9234

**Sifone a bottiglia**

- 1" 1/4
- per lavabo



**N.B. elenco completo delle finiture nella sezione articoli vari in fondo al listino**



Matt Gun Metal PVD 91 P5 9234

**Acciaio spazzolato 91 93 9234**

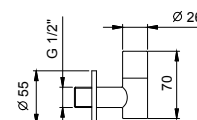
8364

**Coppia di rubinetti filtro**

- con chiusura
- filtro ispezionabile
- ingresso da 1/2"



**N.B. elenco completo delle finiture nella sezione articoli vari in fondo al listino**



Matt Gun Metal PVD 91 P5 8364

**Acciaio spazzolato 91 93 8364**

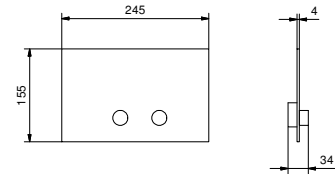
8402

**Placca di comando per cassette di scarico**

- materiale di base: acciaio
- comandi a rilievo
- con pulsanti tondi
- compatibile con GEBERIT SIGMA8, SIGMA12
- senza fissaggi a vista



**N.B. elenco completo delle finiture nella sezione articoli vari in fondo al listino**



Matt Gun Metal PVD 91 P5 8402

**Acciaio spazzolato** 91 93 8402

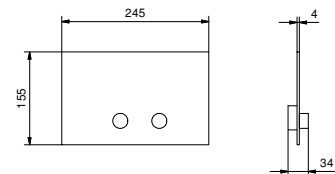
W216

**Placca di comando per cassette di scarico**

- materiale di base: acciaio
- comandi a rilievo
- con pulsanti tondi
- compatibile con TECEBOX OCTA II
- profondità minima : consultare le istruzioni di montaggio
- senza fissaggi a vista



**N.B. elenco completo delle finiture nella sezione articoli vari in fondo al listino**



Matt Gun Metal PVD 91 P5 W216

**Acciaio spazzolato** 91 93 W216

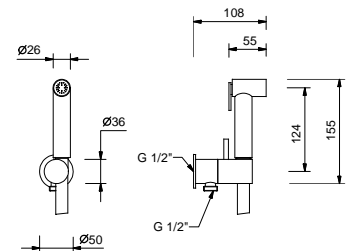
8486

**Idrospray doppia funzione**

- per pulizia WC
- per igiene personale in abbinamento a miscelatore doccia
- presa acqua con supporto per doccetta
- rubinetto di arresto
- materiale di base: ottone
- rosone tondo
- flessibile PVC 120 cm
- ingresso da 1/2"



**N.B: Nickel PVD spazzolato per abbinamento con serie in Acciaio**



Nickel PVD spazzolato 91 92 8486

Matt Gun Metal PVD 91 P5 8486

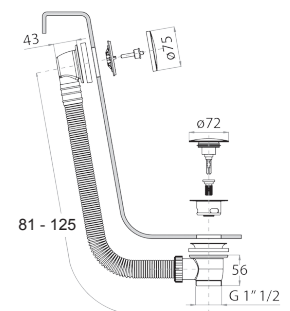
W001

**Colonna scarico vasca**

- con maniglia
- CON SCARICO



**N.B. elenco completo delle finiture nella sezione articoli vari in fondo al listino**



Matt Gun Metal PVD 91 P5 W001

**Acciaio spazzolato** 91 93 W001

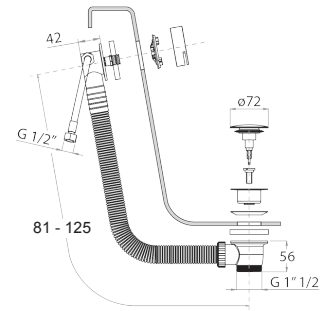
**W002****Colonna scarico vasca**

- con maniglia
- erogazione dal troppo pieno
- CON SCARICO

**N.B. elenco completo delle finiture nella sezione articoli vari in fondo al listino**

Matt Gun Metal PVD

91 P5 W002

**Acciaio spazzolato****91 93 W002**





**ABOUTWATER** Fratelli Fantini Spa  
Pella (Novara), Italy - t +39 0322 918411  
fantini@fantini.it - www.fantini.it  
www.aboutwater.it