

# AA/27

TECHNISCHES HANDBUCH

ABOUTWATER

 **Boffi**  **FANTINI**  
RUBINETTI

**AA/27**

Design Michael Anastassiades



P5 Y004F

LAVABO	ipág. 112
BIDÉ	ipág. 114
DUCHA	ipág. 116
BAÑO DUCHA	ipág. 127
ACCESORIOS DIVERSOS	ipág. 129

## Información técnica

### AA/27 se suministra de serie CON MANETA.

Los monomandos lavabo se suministran con **limitadores de 5 l/min.**

### AGUJEROS PARA INSTALACIÓN EN ENCIMERAS:

- Monomando de lavabo y bidé.



### El monomando termostático ducha empotrado 3/4" está disponible:

- art. Y331B+D331A - 1 salida

- art. Y372B+D372A - 2 salidas

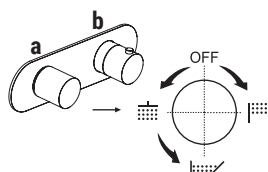
- art. Y373B+D373A - 3 salidas

EJEMPLO:

#### art. Y373B+D373A

a) desviador giratorio con cierre - Desde la posición central, girando a la derecha se activa la 1ª salida, al centro el cierre, girando a la izquierda se activa la 2ª salida y luego la 3ª salida en secuencia.

b) control para regular la temperatura.



### Materiales básicos: ACERO AISI 316/316 L

#### Acabados:

P5 Matt Gun Metal PVD

93 Acero Cepillado



P5 - Matt Gun Metal PVD



93 - Acero Cepillado



Vídeo funcionamiento rociador ducha art. 8139

\* Para eventuales recambios, accesorios, artículos varios y prolongaciones, consultar las secciones específicas

## CARTUCHO TRADICIONAL

**Monomando lavabo***\_longitud caño 10 cm***Y004WF**

SIN DESAGÜE

**Y004F**

CON DESAGÜE

**Monomando lavabo alto***\_longitud caño 11,5 cm***Y006WF**

SIN DESAGÜE

**Monomando lavabo a pared***\_longitud caño 20 cm***Y011B+Y011A**

SIN DESAGÜE

**Monomando lavabo a pared***\_longitud caño 20 cm***Y111B+M011A**

SIN DESAGÜE

**Monomando bidé***\_longitud caño 11,5 cm***Y008WF**

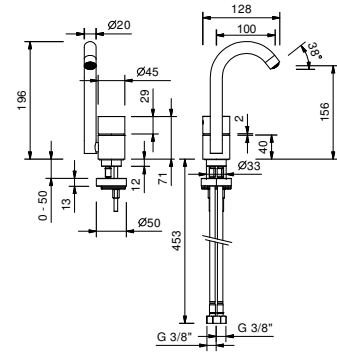
SIN DESAGÜE

**Y008F**

CON DESAGÜE

**Y004WF****Monomando lavabo**

- distancia a chorro 10 cm
- maneta
- limitador de caudal 5 l/m a 3 bar
- flexos de alimentación
- SIN DESAGÜE

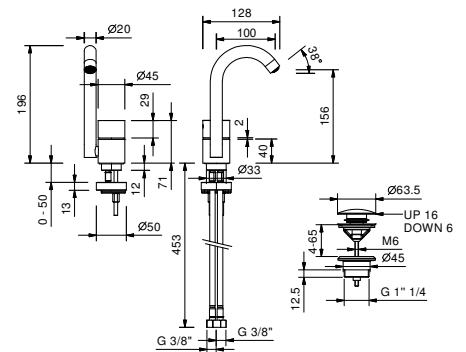


Matt Gun Metal PVD

33 P5 Y004WF

**Acero Cepillado****33 93 Y004WF****Y004F****Monomando lavabo**

- distancia a chorro 10 cm
- maneta
- limitador de caudal 5 l/m a 3 bar
- flexos de alimentación
- CON DESAGÜE a presión

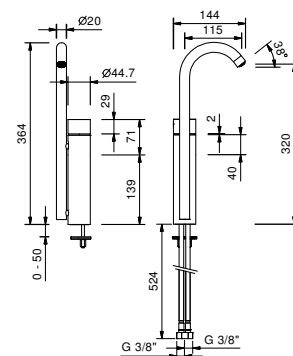


Matt Gun Metal PVD

33 P5 Y004F

**Acero Cepillado****33 93 Y004F****Y006WF****Monomando lavabo alto**

- distancia a chorro 11,5 cm
- maneta
- limitador de caudal 5 l/m a 3 bar
- flexos de alimentación
- SIN DESAGÜE



Matt Gun Metal PVD

33 P5 Y006WF

**Acero Cepillado****33 93 Y006WF**

**Monomando lavabo a pared**

- distancia a chorro 20 cm
- maneta
- limitador de caudal 5 l/m a 3 bar
- entradas de 1/2"
- SIN DESAGÜE

**Y011B**

**Parte externa**

Matt Gun Metal PVD 33 P5 Y011B

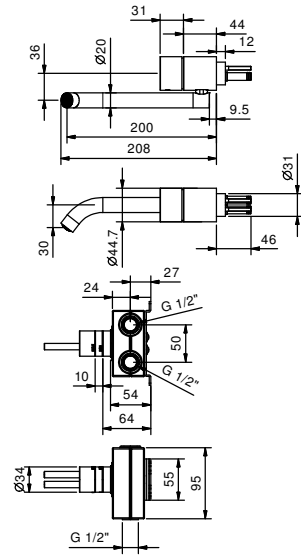
Acero Cepillado 33 93 Y011B



**Y011A**

**Parte empotrable**

44 00 Y011A



**Monomando lavabo a pared**

- distancia a chorro 20 cm
- maneta
- limitador de caudal 5 l/m a 3 bar
- entradas de 1/2"
- SIN DESAGÜE

**Y111B**

**Parte externa**

Matt Gun Metal PVD 33 P5 Y111B

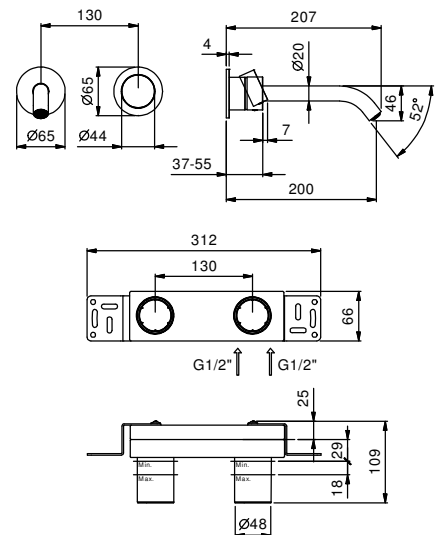
Acero Cepillado 33 93 Y111B



**M011A**

**Parte empotrable**

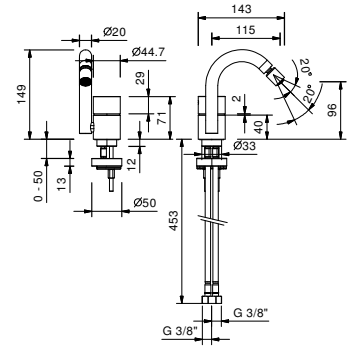
44 00 M011A



**Y008WF**

**Monomando bidé**

- distancia a chorro 11,5 cm
- maneta
- limitador de caudal 5 l/m a 3 bar
- aireador orientable
- flexos de alimentación
- SIN DESAGÜE



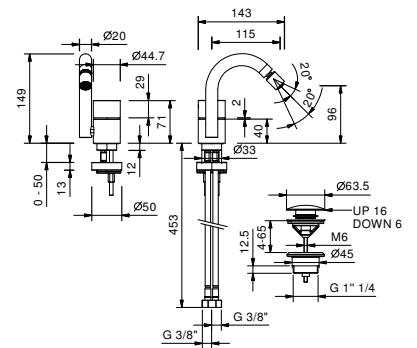
Matt Gun Metal PVD 33 P5 Y008WF

Acero Cepillado 33 93 Y008WF

**Y008F**

**Monomando bidé**

- distancia a chorro 11,5 cm
- maneta
- limitador de caudal 5 l/m a 3 bar
- aireador orientable
- flexos de alimentación
- CON DESAGÜE a presión



Matt Gun Metal PVD 33 P5 Y008F

Acero Cepillado 33 93 Y008F

## CARTUCHO TRADICIONAL

### Monomando ducha empotrado

*\_entradas de 1/2"*



**Y063B+M063A**

1 salida



**Y181B+M585A**

2 salidas



**Y189B+M587A**

3 salidas

## CARTUCHO TERMOSTÁTICO

### Monomando ducha empotrado

*\_entradas de 3/4"*



**Y331B+D331A**

1 salida



**Y372B+D372A**

2 salidas



**Y373B+D373A**

3 salidas



**Y300B+D400A**



**Y391B+D391A**

llave de paso



**Monomando ducha empotrado**

- maneta
- **1 salida** de 1/2"
- entradas de 1/2"
- aislamiento acústico

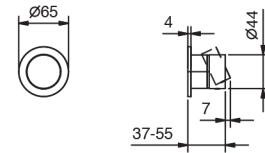
**Y063B**



**Parte externa**

Matt Gun Metal PVD 33 P5 Y063B

**Acero Cepillado 33 93 Y063B**

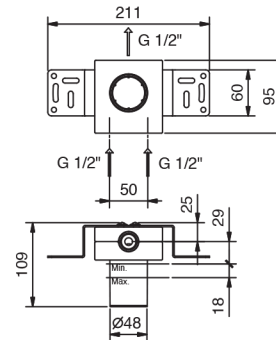


**M063A**



**Parte empotrable**

44 00 M063A



**Monomando ducha empotrado**

- manetas
- desviador giratorio **2 salidas**
- entradas de 1/2"
- aislamiento acústico

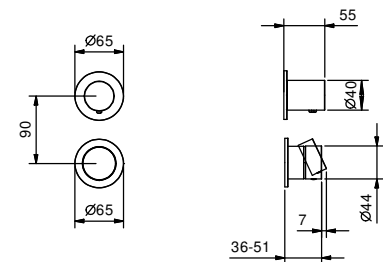
**Y181B**



**Parte externa**

Matt Gun Metal PVD 33 P5 Y181B

**Acero Cepillado 33 93 Y181B**

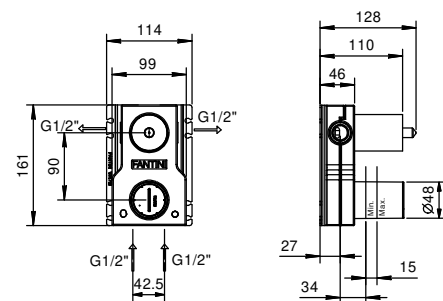


**M585A**



**Parte empotrable**

44 00 M585A



**Monomando ducha empotrado**

- manetas
- desviador giratorio **3 salidas**
- entradas de 1/2"
- aislamiento acústico

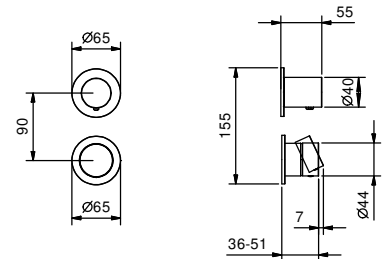
**Y189B**



**Parte externa**

Matt Gun Metal PVD 33 P5 Y189B

Acero Cepillado 33 93 Y189B

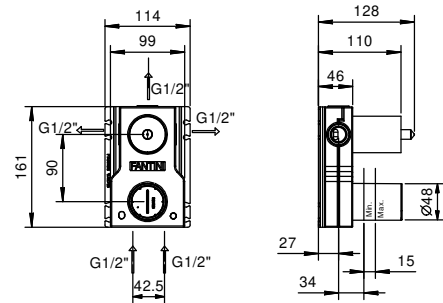


**M587A**



**Parte empotrable**

44 00 M587A



**Monomando termostático ducha empotrado 3/4"**

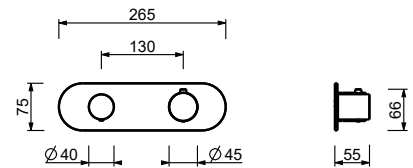
- manetas
- **1 salida** de 1/2"
- solo para montaje horizontal
- entradas de 3/4"

**Y331B**

**Parte externa**

Matt Gun Metal PVD 33 P5 Y331B

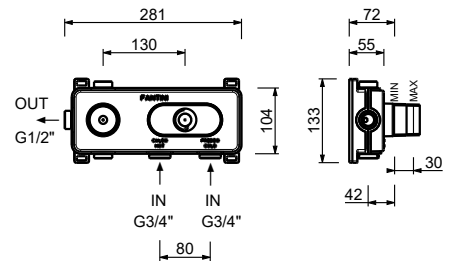
**Acero Cepillado 33 93 Y331B**



**D331A**

**Parte empotrable**

19 00 D331A



**Monomando termostático ducha empotrado 3/4"**

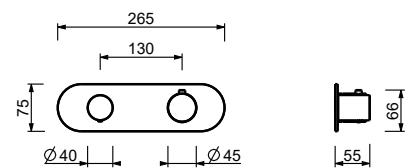
- manetas
- desviador giratorio con cierre **2 salidas**
- solo para montaje horizontal
- entradas de 3/4"

**Y372B**

**Parte externa**

Matt Gun Metal PVD 33 P5 Y372B

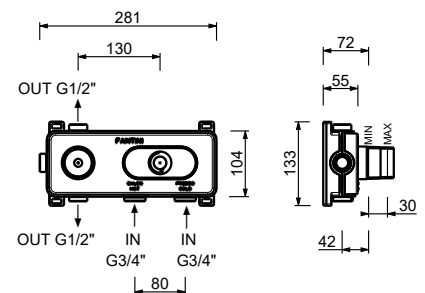
**Acero Cepillado 33 93 Y372B**



**D372A**

**Parte empotrable**

19 00 D372A



**Monomando termostático ducha empotrado 3/4"**

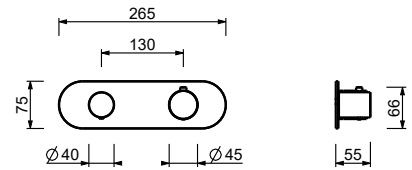
- manetas
- desviador giratorio con cierre **3 salidas**
- solo para montaje horizontal
- entradas de 3/4"

**Y373B**

**Parte externa**

Matt Gun Metal PVD 33 P5 Y373B

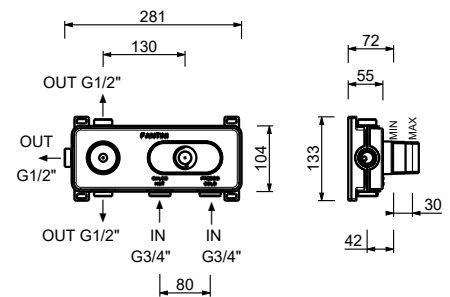
Acero Cepillado 33 93 Y373B



**D373A**

**Parte empotrable**

19 00 D373A



**Monomando termostático ducha empotrado 3/4"**

- maneta
- entradas de 3/4"
- aislamiento acústico
- sin llave de cierre, **debe pedirse por separado**

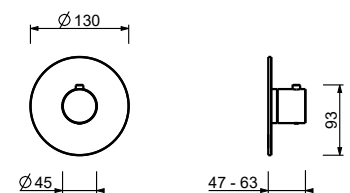
**NOTA: El mezclador no tiene cierre, debe ser pedido siempre con la llave de paso Y391B+D391A**

**Y300B**

**Parte externa**

Matt Gun Metal PVD 33 P5 Y300B

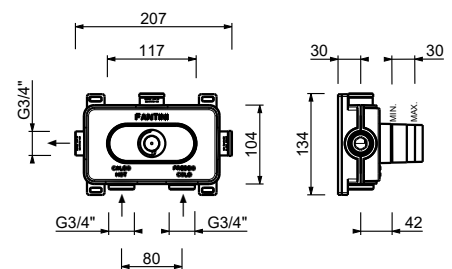
Acero Cepillado 33 93 Y300B



**D400A**

**Parte empotrable**

19 00 D400A



**Llave de paso 3/4"**

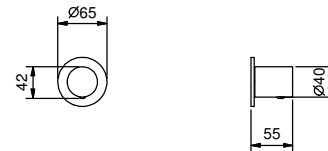
- maneta
- cartucho cerámico 90°
- entradas de 3/4"
- aislamiento acústico

**Y391B**

**Parte externa**

Matt Gun Metal PVD 33 P5 Y391B

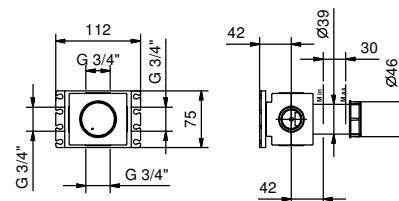
**Acero Cepillado 33 93 Y391B**



**D391A**

**Parte empotrable**

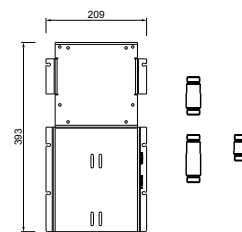
19 00 D391A



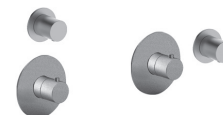
**W213**

**Opcional - Sistema Easy Fix**

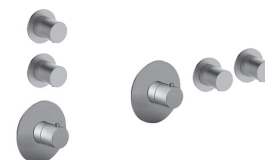
- placa y conexiones
- para instalación facilitada horizontal o vertical termostáticos
  - para instalación art. D400A / D391A - **1 salida**
  - para instalación art. D400A / D391A - **2 salidas**



**EJEMPLO COMBINACIONES - 1 SALIDA**



**EJEMPLO COMBINACIONES - 2 SALIDAS**



91 00 W213

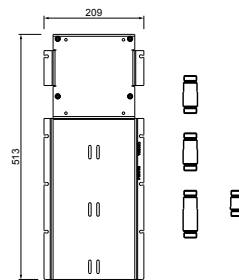
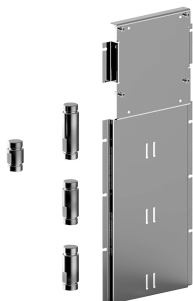
**W214**

**Opcional - Sistema Easy Fix**

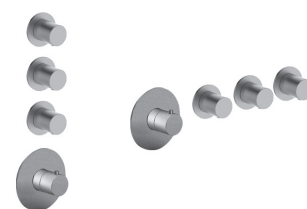
placa y conexiones

- para instalación facilitada horizontal o vertical termostáticos

- para instalación tres salidas para instalación art. D400A / D391A - **3 salidas**



**EJEMPLO COMBINACIONES - 3 SALIDAS**



91 00 W214

8139

**Rociador lluvia**

- Ø 3.2 cm
- Material básico: acero
- articulado
- para instalación a pared
- limitador de caudal 10 l/min
- entrada de 1/2"
- sistema anticalcáreo

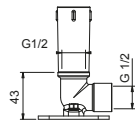
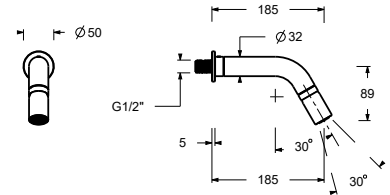
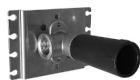


Matt Gun Metal PVD 81 P5 8139

**Acero Cepillado 81 93 8139**

**OPCIONAL: Parte empotrable para cartón-yeso**

**W046 91 00 W046**



8127

**Rociador lluvia**

- Ø 3.2 cm
- Material básico: acero
- para instalación a techo
- limitador de caudal 10 l/min
- entrada de 1/2"
- sistema anticalcáreo

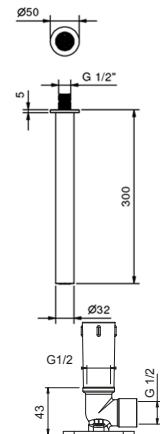


Matt Gun Metal PVD 81 P5 8127

**Acero Cepillado 81 93 8127**

**OPCIONAL: Parte empotrable para cartón-yeso**

**W046 91 00 W046**



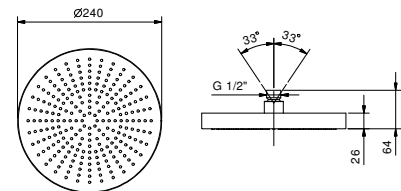
8053

**Rociador lluvia**

- Ø 24 cm
- Material básico: acero
- limitador de caudal 12 l/m a 3 bar
- sistema anticalcáreo
- entrada de 1/2"
- válvula anti-retorno



**NOTA: Condiciones necesarias para el correcto funcionamiento:  
Caudal mín.: 10 l/min**



Matt Gun Metal PVD 81 P5 8053

**Acero Cepillado 81 93 8053**

8080

**Brazo ducha**

- longitud 30 cm
- embellecedor redondo
- para instalación a pared
- entrada de 1/2"

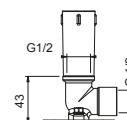
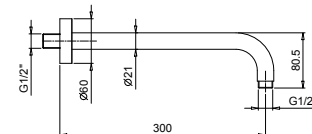


Matt Gun Metal PVD 81 P5 8080

**Acero Cepillado 81 93 8080**

**OPCIONAL: Parte empotrable para cartón-yeso**

**W046 91 00 W046**



8059

**Brazo ducha**

- longitud 45 cm
- embellecedor redondo
- para instalación a pared
- entrada de 1/2"

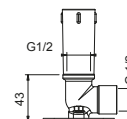
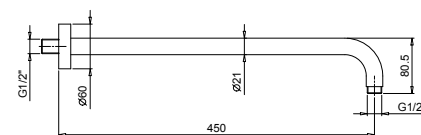


Matt Gun Metal PVD 81 P5 8059

**Acero Cepillado 81 93 8059**

**OPCIONAL: Parte empotrable para cartón-yeso**

**W046 91 00 W046**



8058

**Brazo ducha**

- longitud 25 cm
- embellecedor redondo
- para instalación a techo
- entrada de 1/2"

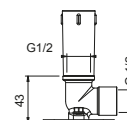
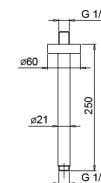


Matt Gun Metal PVD 81 P5 8058

**Acero Cepillado 81 93 8058**

**OPCIONAL: Parte empotrable para cartón-yeso**

**W046 91 00 W046**





8125

**Conjunto de ducha**

- teleducha FIT
- toma de agua y soporte teleducha
- flexo PVC 150 cm
- entrada de 1/2"

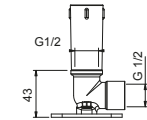
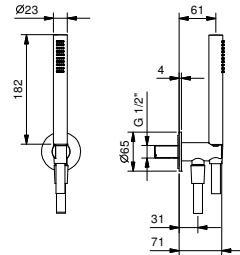


Matt Gun Metal PVD 81 P5 8125

**Acero Cepillado** 81 93 8125

**OPCIONAL: Parte empotrable para cartón-yeso**

**W046** 91 00 W046



8128

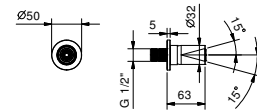
**Jet lateral**


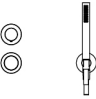
- Material básico: acero
- articulado
- limitador de caudal 5 l/min
- entrada de 1/2"
- sistema anticalcáreo

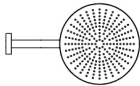
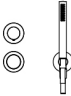


Matt Gun Metal PVD 81 P5 8128


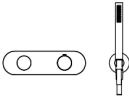
**Acero Cepillado** 81 93 8128

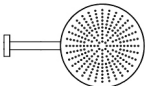
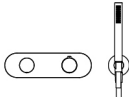


COMPOSICIÓN.1	Art.	Descripción	Acabados
	8139	Rociador lluvia	P5 Matt Gun Metal PVD
	Y181B+M585A	Monomando ducha empotrado	93 Acero Cepillado
	8125	Conjunto de ducha	
	8053	Rociador lluvia	P5 Matt Gun Metal PVD
	8080	Brazo ducha	93 Acero Cepillado
	Y181B+M585A	Monomando ducha empotrado	
8125	Conjunto de ducha		

COMPOSICIÓN.2	Art.	Descripción	Acabados
	8053	Rociador lluvia	P5 Matt Gun Metal PVD
	8080	Brazo ducha	93 Acero Cepillado
	Y181B+M585A	Monomando ducha empotrado	
8125	Conjunto de ducha		
	8053	Rociador lluvia	P5 Matt Gun Metal PVD
	8080	Brazo ducha	93 Acero Cepillado
	Y181B+M585A	Monomando ducha empotrado	
8125	Conjunto de ducha		

DUCHA : composición cartucho termostático

COMPOSICIÓN.1	Art.	Descripción	Acabados
	8139	Rociador lluvia	P5 Matt Gun Metal PVD
	Y372B+D372A	Monomando termostático ducha empotrado	93 Acero Cepillado
	8125	Conjunto de ducha	
	8053	Rociador lluvia	P5 Matt Gun Metal PVD
	8080	Brazo ducha	93 Acero Cepillado
	Y372B+D372A	Monomando termostático ducha empotrado	
8125	Conjunto de ducha		

COMPOSICIÓN.2	Art.	Descripción	Acabados
	8053	Rociador lluvia	P5 Matt Gun Metal PVD
	8080	Brazo ducha	93 Acero Cepillado
	Y372B+D372A	Monomando termostático ducha empotrado	
8125	Conjunto de ducha		
	8053	Rociador lluvia	P5 Matt Gun Metal PVD
	8080	Brazo ducha	93 Acero Cepillado
	Y372B+D372A	Monomando termostático ducha empotrado	
8125	Conjunto de ducha		

## CARTUCHO TRADICIONAL

### Monomando baño/ducha empotrado

*\_entradas de 1/2"*



**Y120B+R021A**  
2 salidas



**Y121B+R021A**  
2 salidas

### Grupo bañera repisa

*\_entradas de 1/2"*



**Y065**  
2 salidas

### Monomando baño/ducha a suelo

*\_entradas de 1/2"*



**Y080B+Y080A**  
2 salidas

**Monomando baño/ducha empotrado**

- distancia a chorro 15 cm
- maneta
- desviador giratorio **2 salidas**
- teleducha FIT
- toma de agua y soporte teleducha
- flexo PVC 150 cm
- entradas de 1/2"

**Y120B**



**R021A**



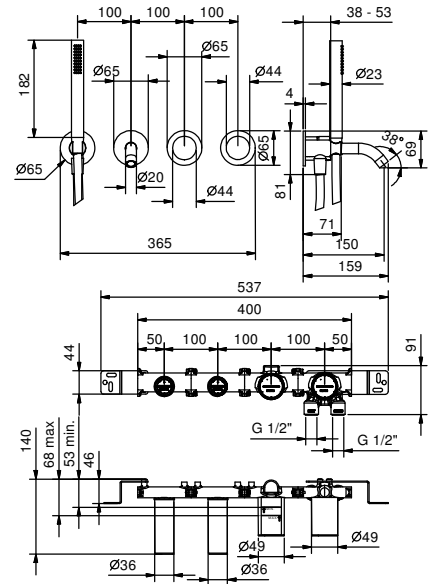
**Parte externa**

Matt Gun Metal PVD 33 P5 Y120B

**Acero Cepillado 33 93 Y120B**

**Parte empotrable**

44 00 R021A



**Monomando baño/ducha empotrado**

- distancia a chorro 20 cm
- maneta
- desviador giratorio **2 salidas**
- teleducha FIT
- toma de agua y soporte teleducha
- flexo PVC 150 cm
- entradas de 1/2"

**Y121B**



**R021A**



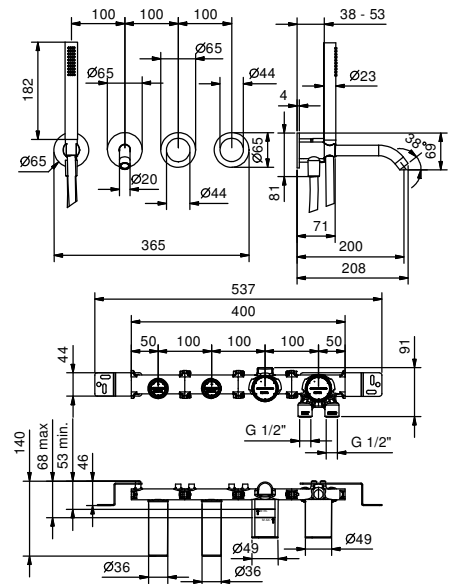
**Parte externa**

Matt Gun Metal PVD 33 P5 Y121B

**Acero Cepillado 33 93 Y121B**

**Parte empotrable**

44 00 R021A



**Y065**

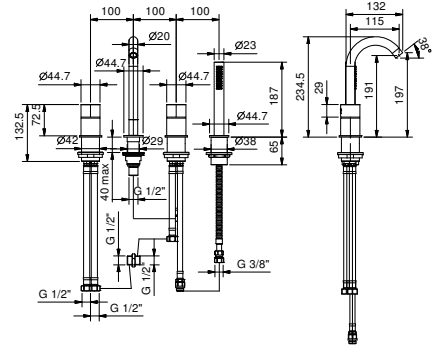
**Grupo bañera repisa**

- distancia a chorro 11,5 cm
- manetas
- 4 agujeros
- desviador giratorio **2 salidas**
- teleducha FIT
- flexo 150 cm
- entradas de 1/2"
- flexos de alimentación



Matt Gun Metal PVD      33 P5 Y065

**Acero Cepillado**      **33 93 Y065**



**Monomando baño/ducha a suelo**

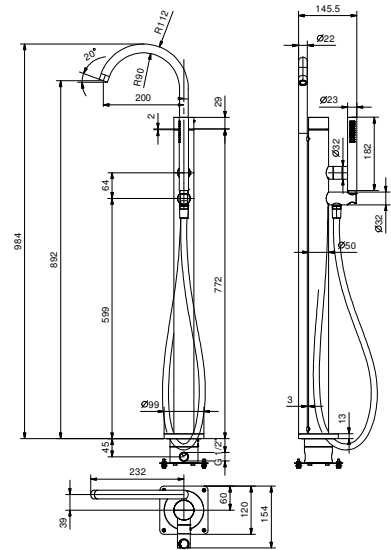
- distancia a chorro 20 cm
- maneta
- maneta apertura/cierre con regulación de caudal y temperatura ducha
- teleducha FIT
- soporte teleducha
- flexo PVC 125 cm
- entradas de 1/2"
- sobre columna

**Y080B**

**Parte externa**

Matt Gun Metal PVD      33 P5 Y080B

**Acero Cepillado**      **33 93 Y080B**



**Y080A**

**Parte empotrable**

44 00 Y080A

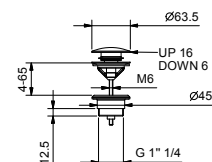


8434

**Desagüe**

- 1" 1/4
- tapón a presión
- para lavabo sin rebosadero
- para lavabo con rebosadero
- universal

**N.B. listado completo de los acabados en la sección accesorios diversos al final de la tarifa**



Matt Gun Metal PVD 91 P5 8434

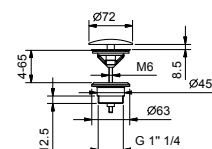
**Acero Cepillado 91 93 8434**

8435

**Desagüe**

- 1" 1/4
- para lavabo sin rebosadero
- para lavabo con rebosadero
- salida libre
- universal

**N.B. listado completo de los acabados en la sección accesorios diversos al final de la tarifa**



Matt Gun Metal PVD 91 P5 8435

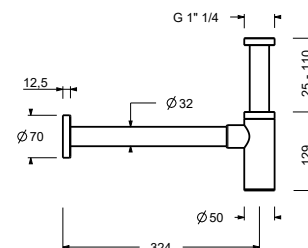
**Acero Cepillado 91 93 8435**

9234

**Sifón de botella**

- 1" 1/4
- para lavabo

**N.B. listado completo de los acabados en la sección accesorios diversos al final de la tarifa**



Matt Gun Metal PVD 91 P5 9234

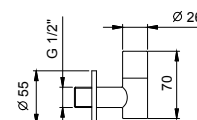
**Acero Cepillado 91 93 9234**

8364

**Pareja de llaves de escuadra con filtro**

- con cierre
- filtro inspeccionable
- entrada de 1/2"

**N.B. listado completo de los acabados en la sección accesorios diversos al final de la tarifa**



Matt Gun Metal PVD 91 P5 8364

**Acero Cepillado 91 93 8364**

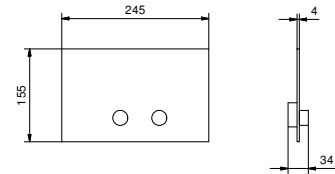
8402

**Placa y pulsador descarga inodoro**

- Material básico: acero
- pulsadores en relieve
- con pulsadores redondos
- compatible con GEBERIT SIGMA8, SIGMA12
- sin fijaciones visibles



**N.B. listado completo de los acabados en la sección accesorios diversos al final de la tarifa**



Matt Gun Metal PVD 91 P5 8402

**Acero Cepillado 91 93 8402**

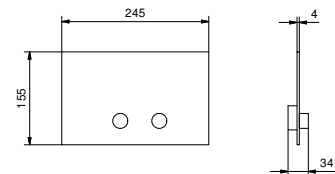
W216

**Placa y pulsador descarga inodoro**

- Material básico: acero
- pulsadores en relieve
- con pulsadores redondos
- compatible con TECEBOX OCTA II
- profundidad mínima: consultar las instrucciones de montaje
- sin fijaciones visibles



**N.B. listado completo de los acabados en la sección accesorios diversos al final de la tarifa**



Matt Gun Metal PVD 91 P5 W216

**Acero Cepillado 91 93 W216**

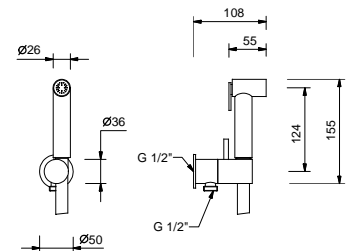
8486

**Teleducha doble función**

- para limpieza WC
- para higiene personal en combinación con grifería ducha
- toma de agua y soporte teleducha
- llave de cierre
- Material básico: latón
- embellecedor redondo
- flexo PVC 120 cm
- entrada de 1/2"



**N.B. : Nickel PVD cepillado para combinar con la serie de acero inoxidable**



Nickel PVD Cepillado 91 92 8486

Matt Gun Metal PVD 91 P5 8486

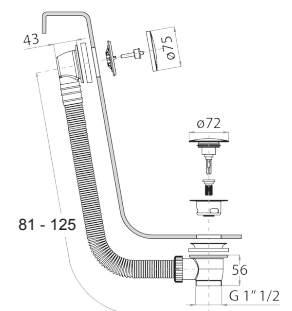
W001

**Columna desagüe bañera**

- con maneta
- CON DESAGÜE



**N.B. listado completo de los acabados en la sección accesorios diversos al final de la tarifa**



Matt Gun Metal PVD 91 P5 W001

**Acero Cepillado 91 93 W001**

**W002**

**Columna desagüe bañera**

- con maneta
- salida de agua en el rebosadero
- CON DESAGÜE

**N.B. listado completo de los acabados en la sección accesorios diversos al final de la tarifa**



**Matt Gun Metal PVD**

**91 P5 W002**

**Acero Cepillado**

**91 93 W002**

