

AC/ECLIPSE

MANUEL TECHNIQUE

ABOUTWATER

 **Boffi**  **FANTINI**
RUBINETTI

AC/ECLIPSE

Design Studiocharlie



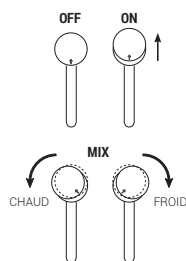
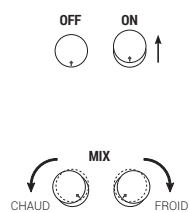
93 L607W
Compasso d'Oro ADI

LAVABO	pag. 208
BIDET	pag. 212
DOUCHE	pag. 213
BAIN-DOUCHE	pag. 220
ARTICLES DIVERS	pag. 223

Informations techniques

AC/ECLIPSE est fourni en série AVEC MANETTE.

Tous les mitigeurs lavabo et bidet sont équipés de **limiteurs de débit** 5 l/min.



- VERSION CARTOUCHE TRADITIONNELLE

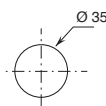
En déplaçant la manette d'avant en arrière, **on règle le débit d'eau.**

La température se règle en tournant le levier à droite et à gauche.

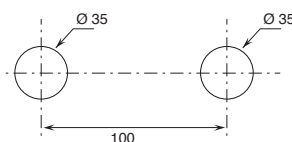
Ces deux mouvements de la manette supérieure découvrent en partie la manette sous-jacente.

PERÇAGE DU SANITAIRE:

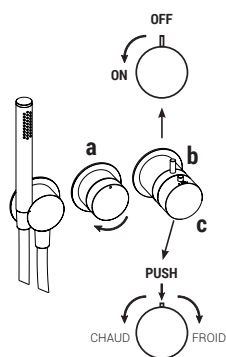
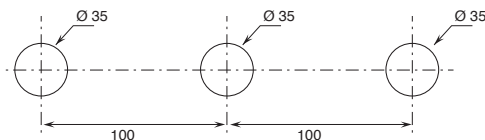
- Mitigeurs lavabo et bidet monotrou.



- Mitigeur lavabo 2 trous.
art. L807W



- Mélangeur lavabo 3 trous.
art. L607W



Le mitigeur thermostatique douche à encastrer 3/4" est disponible:

- art. L772B+D972A - 2 sorties
- art. L773B+D973A - 3 sorties

EXEMPLE:

art. L773B+D973A

- inverseur à rotation - En partant de la position centrale, tourner vers la droite active la 1ère sortie, et consécutivement la 2ème et la 3ème sortie.
- commande d'ouverture/fermeture et de régulation du flux.
- commande pour régler la température.

Matériel de base:

ACIER INOXYDABLE AISI 316/316 L

Finitions:

- P5 Matt Gun Metal PVD
- 93 Acier Brossé

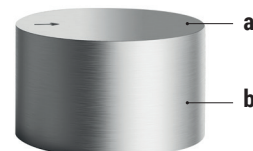


P5 - Matt Gun Metal PVD



93 - Acier Brossé

* AC/ECLIPSE se distingue par la double finition du produit : le corps du cylindre brossé **(a)** et la partie supérieure du disque rotatif brillant (traitées individuellement par un opérateur qui évalue en temps réel la qualité de la finition obtenue). **(b)**



* Pour eventuelles pièces détachées, accessoires, articles divers et rallonges consulter les sections appropriées du tarif

CARTOUCHE TRADITIONNELLE

Mitigeur lavabo monotrou
_entraxe bec 13 cm



L504WF
SANS VIDAGE

Mitigeur lavabo surélevé monotrou
_entraxe bec 19 cm



L506WF
SANS VIDAGE

Mitigeur lavabo 2 trous
_entraxe bec 16 cm



L807W
SANS VIDAGE

Mitigeur lavabo mural
_entraxe bec 22 cm



L513B+D711A
SANS VIDAGE

Mitigeur lavabo installation au sol
_entraxe bec 19 cm



L536B+D736A
SANS VIDAGE

Bec lavabo mural
_entraxe bec 22 cm



Z238

Bec lavabo installation au sol
_entraxe bec 22,5 cm



Z240B+Z240A

Mitigeur bidet monotrou
_entraxe bec 13 cm



L508WF
SANS VIDAGE

Bec lavabo
_entraxe bec 16 cm



Z239

TÊTES CÉRAMIQUES 1/4 DE TOUR

Mélangeur lavabo 3 trous
_entraxe bec 16 cm



L607W
SANS VIDAGE

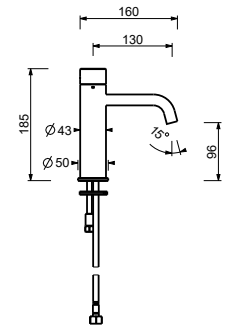
Mélangeur lavabo mural
_entraxe bec 22 cm



L613B+D810A
SANS VIDAGE

L504WF**Mitigeur lavabo monotrou**

- entraxe bec 13 cm
- manette
- limiteur de débit 4,5 l/min à 3 bar
- flexibles d'alimentation
- SANS VIDAGE

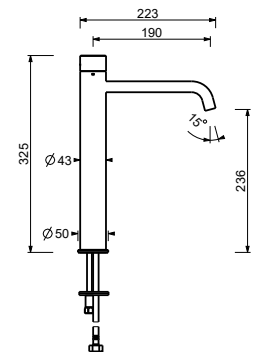


Matt Gun Metal PVD

40 P5 L504WF

Acier Brossé**40 93 L504WF****L506WF****Mitigeur lavabo surélevé monotrou**

- entraxe bec 19 cm
- manette
- limiteur de débit 4,5 l/min à 3 bar
- flexibles d'alimentation
- SANS VIDAGE

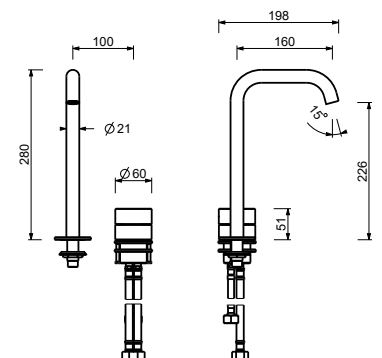


Matt Gun Metal PVD

40 P5 L506WF

Acier Brossé**40 93 L506WF****L807W****Mitigeur lavabo 2 trous**

- entraxe bec 16 cm
- manette
- limiteur de débit 4,5 l/min à 3 bar
- flexibles d'alimentation
- SANS VIDAGE



Matt Gun Metal PVD

40 P5 L807W

Acier Brossé**40 93 L807W**

Mitigeur lavabo installation au sol

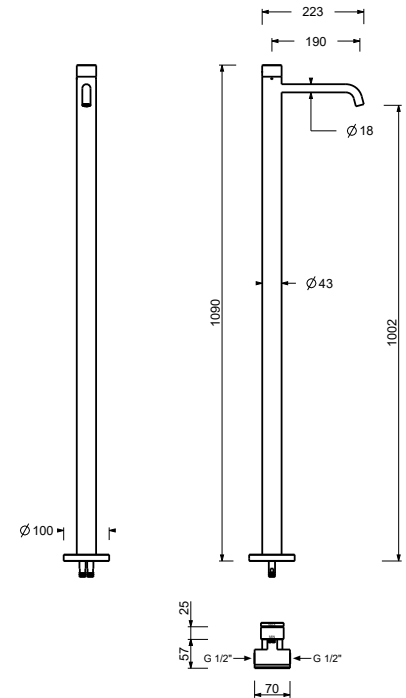
- entraxe bec 19 cm
- manette
- limiteur de débit 4,5 l/min à 3 bar
- entrées en 1/2"
- SANS VIDAGE

L536B**D736A****Partie externe**

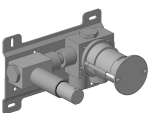
Matt Gun Metal PVD 40 P5 L536B

Acier Brossé 40 93 L536B**Piece Partie à encastrer**

40 00 D736A

**Mitigeur lavabo mural**

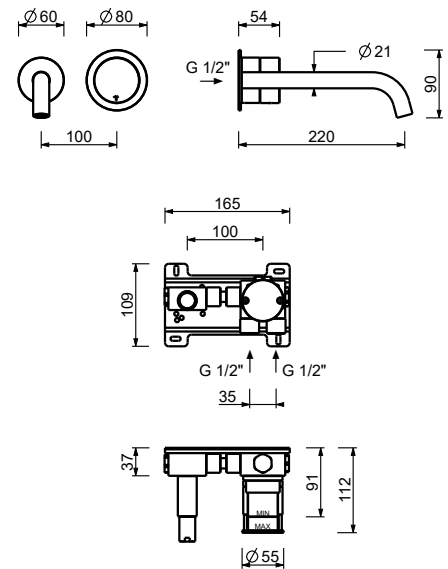
- entraxe bec 22 cm
- manette
- limiteur de débit 4,5 l/min à 3 bar
- entrées en 1/2"
- SANS VIDAGE

L513B**D711A****Partie externe**

Matt Gun Metal PVD 40 P5 L513B

Acier Brossé 40 93 L513B**Piece Partie à encastrer**

40 00 D711A

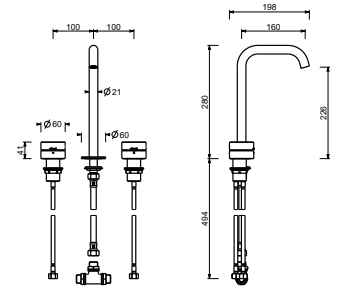


L607W**Mélangeur lavabo 3 trous**

- entraxe bec 16 cm
- manettes
- limiteur de débit 4,5 l/min à 3 bar
- tête céramique 90°
- flexibles d'alimentation
- SANS VIDAGE



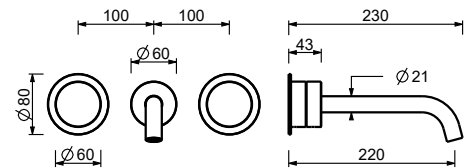
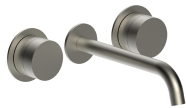
Matt Gun Metal PVD 40 P5 L607W

Acier Brossé 40 93 L607W**Mélangeur lavabo mural**

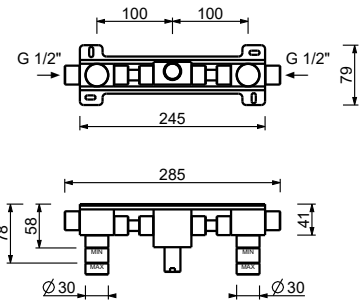
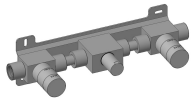
- entraxe bec 22 cm
- manettes
- limiteur de débit 4,5 l/min à 3 bar
- tête céramique 90°
- entrées en 1/2"
- SANS VIDAGE

L613B**Partie externe**

Matt Gun Metal PVD 40 P5 L613B

Acier Brossé 40 93 L613B**D810A****Pièce Partie à encastrer**

40 00 D810A



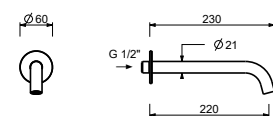
LAVABO : becs

Z238**Bec lavabo mural**

- entraxe bec 22 cm
- limiteur de débit 4,5 l/min à 3 bar
- entrée en 1/2"



Matt Gun Metal PVD 40 P5 Z238

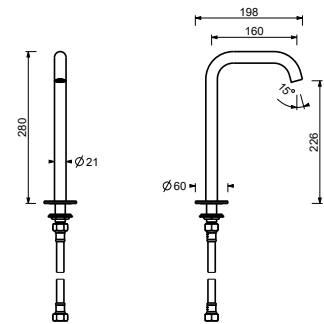
Acier Brossé 40 93 Z238

Z239**Bec lavabo**

- entraxe bec 16 cm
- limiteur de débit 4,5 l/min à 3 bar

Matt Gun Metal PVD

40 P5 Z239

Acier Brossé**40 93 Z239****Bec lavabo installation au sol**

- entraxe bec 22,5 cm
- limiteur de débit 4,5 l/min à 3 bar

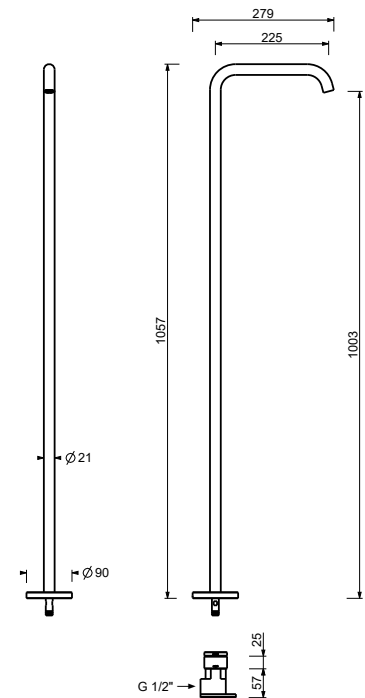
Z240B**Partie externe**

Matt Gun Metal PVD

40 P5 Z240B

Acier Brossé**40 93 Z240B****Z240A****Pièce Partie à encastrer**

40 00 Z240A



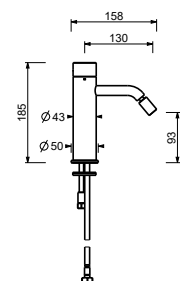
BIDET : cartouche traditionnelle

L508WF**Mitigeur bidet monotrou**

- entraxe bec 13 cm
- manette
- limiteur de débit 4,5 l/min à 3 bar
- aérateur orientable
- flexibles d'alimentation
- SANS VIDAGE

Matt Gun Metal PVD

40 P5 L508WF

Acier Brossé**40 93 L508WF**

CARTOUCHE TRADITIONNELLE

Mitigeur douche à encastrer

_entrées en 1/2"



L563B+D763A

1 sortie



L585B+D785A

2 sorties



L587B+D787A

3 sorties

CARTOUCHE THERMOSTATIQUE

Mitigeur douche à encastrer

_entrées en 1/2"



L772B+D972A

2 sorties



L773B+D973A

3 sorties



L700B+D900A

Mitigeur douche à encastrer

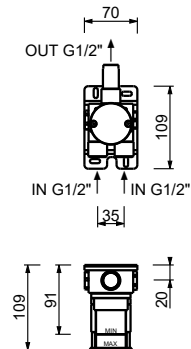
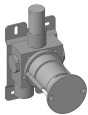
- manette
- **1 sortie** en 1/2"
- entrées en 1/2"
- isolation acoustique

L563B**Partie externe**

Matt Gun Metal PVD 40 P5 L563B

Acier Brossé 40 93 L563B**D763A****Piece Partie à encastrer**

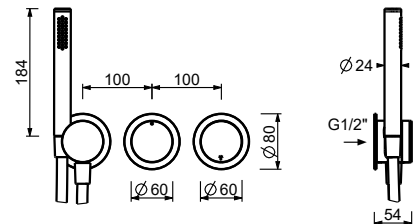
40 00 D763A

**Mitigeur douche à encastrer**

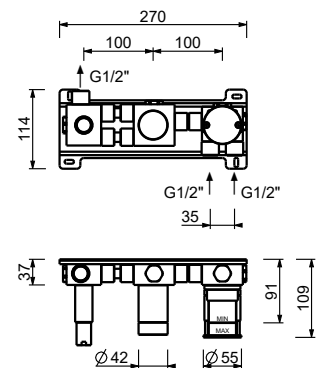
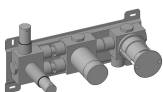
- manettes
- inverseur **2 sorties** à rotation
- entrées en 1/2"
- isolation acoustique

L585B**Partie externe**

Matt Gun Metal PVD 40 P5 L585B

Acier Brossé 40 93 L585B**D785A****Piece Partie à encastrer**

40 00 D785A

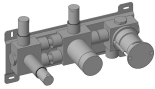


Mitigeur douche à encastrer

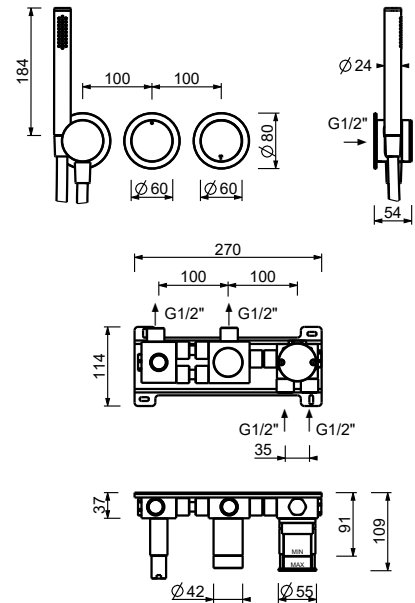
- manettes
- inverseur **3 sorties** à rotation
- entrées en 1/2"
- isolation acoustique

L587B**Partie externe**

Matt Gun Metal PVD 40 P5 L587B

Acier Brossé 40 93 L587B**D787A****Piece Partie à encastrer**

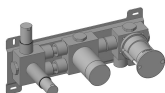
40 00 D787A

**Mitigeur thermostatique douche à encastrer 1/2"**

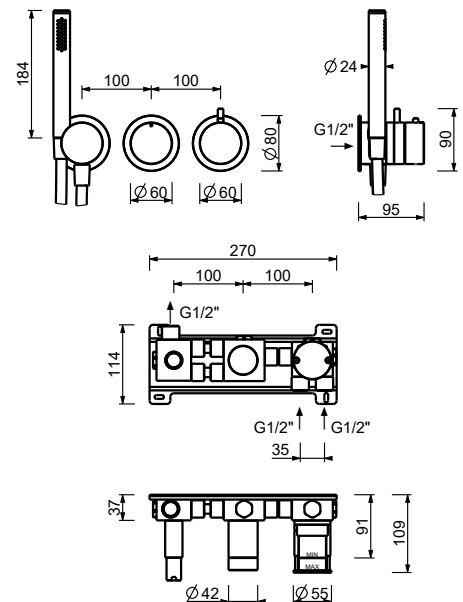
- manettes
- inverseur **2 sorties** à rotation avec arrêt
- seulement installation horizontale
- entrées en 1/2"

L772B**Partie externe**

Matt Gun Metal PVD 40 P5 L772B

Acier Brossé 40 93 L772B**D972A****Piece Partie à encastrer**

40 00 D972A

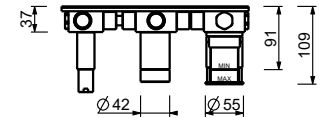
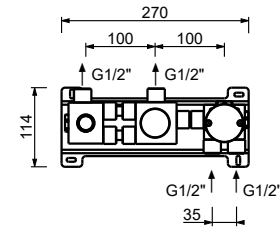
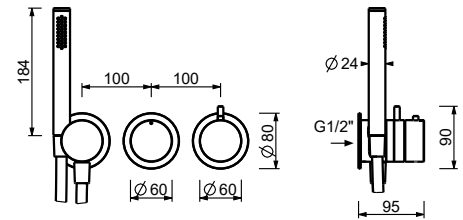
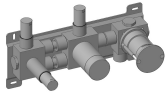


Mitigeur thermostatique douche à encastrer 1/2"

- manettes
- inverseur **3 sorties** à rotation avec arrêt
- seulement installation horizontale
- entrées en 1/2"

L773B**Partie externe**

Matt Gun Metal PVD 40 P5 L773B

Acier Brossé 40 93 L773B**D973A****Piece Partie à encastrer**

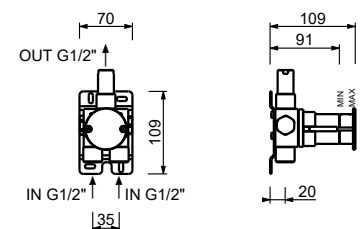
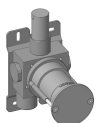
40 00 D973A

Mitigeur thermostatique douche à encastrer 1/2"

- manette
- **1 sortie** en 1/2"
- entrées en 1/2"
- isolation acoustique
- avec robinet d'arrêt

L700B**Partie externe**

Matt Gun Metal PVD 40 P5 L700B

Acier Brossé 40 93 L700B**D900A****Piece Partie à encastrer**

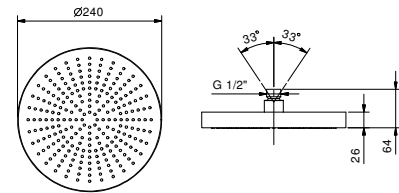
40 00 D900A

8053

Pomme de douche jet pluie

- Ø 24 cm
- Matériel de base : acier
- limiteur de débit 12 l/min à 3 bar
- système anticalcaire
- entrée en 1/2"
- clapet anti-retour

N.B. Conditions nécessaires pour le fonctionnement correct: débit min.: 10 l/min



Matt Gun Metal PVD

81 P5 8053

Acier Brossé**81 93 8053**

8080

Bras de douche

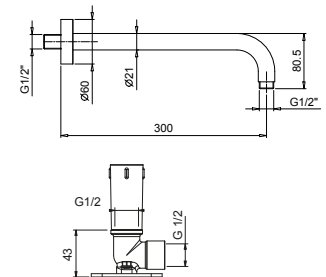
- longueur 30 cm
- rosace rond
- pour installation murale
- entrée en 1/2"

Matt Gun Metal PVD

81 P5 8080

Acier Brossé**81 93 8080****OPTIONNEL: Partie encastrée pour placoplâtre****W046**

91 00 W046



8059

Bras de douche

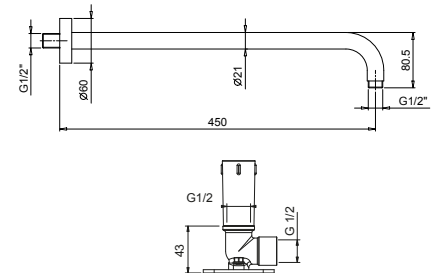
- longueur 45 cm
- rosace rond
- pour installation murale
- entrée en 1/2"

Matt Gun Metal PVD

81 P5 8059

Acier Brossé**81 93 8059****OPTIONNEL: Partie encastrée pour placoplâtre****W046**

91 00 W046



8058

Bras de douche

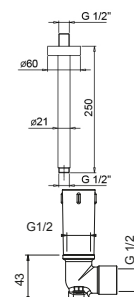
- longueur 25 cm
- rosace rond
- pour installation plafond
- entrée en 1/2"

Matt Gun Metal PVD

81 P5 8058

Acier Brossé**81 93 8058****OPTIONNEL: Partie encastrée pour placoplâtre****W046**

91 00 W046



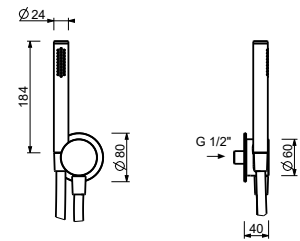
8138**Combiné de douche**

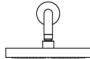

- prise d'eau avec support douchette
- flexible PVC 150 cm
- entrée en 1/2"




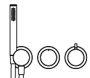
Matt Gun Metal PVD

40 P5 8138

Acier Brossé**40 93 8138**

SET DE DOUCHE.1	Art.	Description	Finitions
	8053	Pomme de douche jet pluie	P5 Matt Gun Metal PVD
	L585B+D785A	Mitigeur douche à encastrer	93 Acier Brossé
	8080	Bras de douche	

DOUCHE : compositions cartouche thermostatique

SET DE DOUCHE.1	Art.	Description	Finitions
	8053	Pomme de douche jet pluie	P5 Matt Gun Metal PVD
	L772B+D972A	Mitigeur thermostatique douche à encastrer 1/2"	93 Acier Brossé
	8080	Bras de douche	

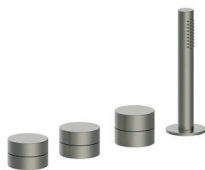
TÊTES CÉRAMIQUES 1/4 DE TOUR

Mélangeur bain-douche sur gorge

_entrées en 1/2"



L665
2 sorties



L667
2 sorties

CARTOUCHE TRADITIONNELLE

Mitigeur bain-douche à encastrer

_entrées en 1/2"



L521B+D721A
2 sorties

Mitigeur bain-douche installation au sol

_entrées en 1/2"

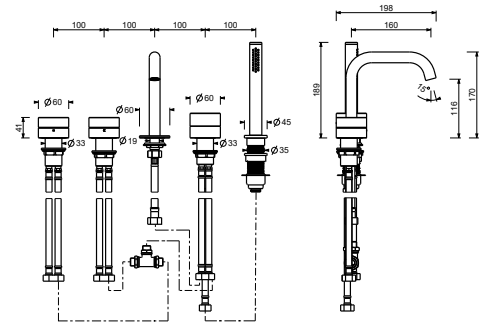


L580B+D736A
2 sorties

L665

Mélangeur bain-douche sur gorge

- entraxe bec 16 cm
- manettes
- 5 trous
- inverseur **2 sorties** à rotation
- flexible 150 cm
- tête céramique 90°
- entrées en 1/2"
- flexibles d'alimentation



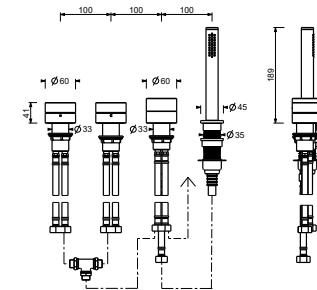
Matt Gun Metal PVD 40 P5 L665

Acier Brossé 40 93 L665

L667

Mélangeur bain-douche sur gorge

- manettes
- sans bec
- 4 trous
- inverseur **2 sorties** à rotation
- flexible 150 cm
- tête céramique 90°
- entrées en 1/2"
- flexibles d'alimentation



Matt Gun Metal PVD 40 P5 L667

Acier Brossé 40 93 L667

Mitigeur bain-douche à encastrer

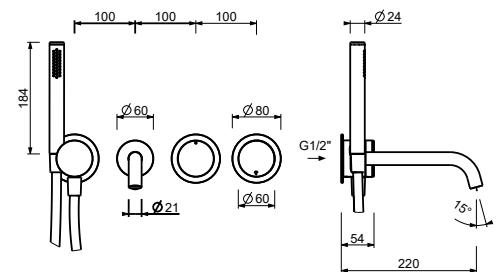
- entraxe bec 22 cm
- manettes
- inverseur **2 sorties** à rotation
- prise d'eau avec support douchette
- flexible PVC 150 cm
- entrées en 1/2"

L521B

Partie externe

Matt Gun Metal PVD 40 P5 L521B

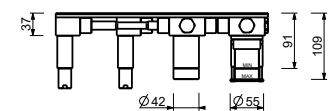
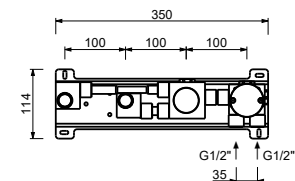
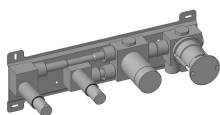
Acier Brossé 40 93 L521B



D721A

Pièce Partie à encastrer

40 00 D721A



Mitigeur bain-douche installation au sol

- entraxe bec 24,5 cm
- manette
- manette ouverture/fermeture avec réglage débit et température douchette
- support douchette
- flexible PVC 150 cm
- entrées en 1/2"
- sur colonne

L580B



Partie externe

Matt Gun Metal PVD 40 P5 L580B

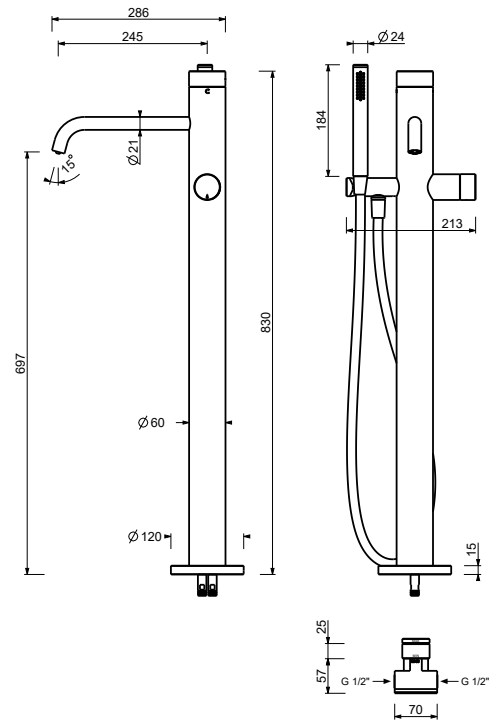
Acier Brossé 40 93 L580B

D736A



Pièce Partie à encastrer

40 00 D736A



Bec pour mitigeur bain-douche installation au sol

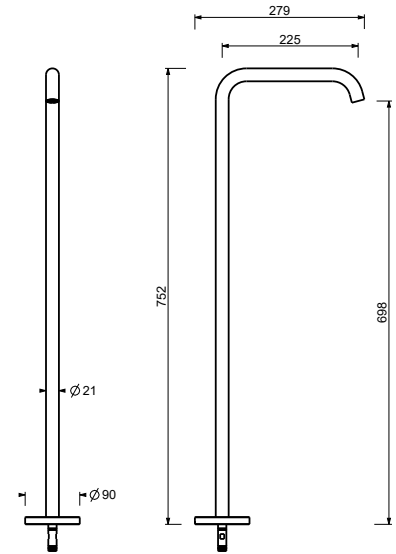
- entrées en 1/2"
- entraxe bec 22,5 cm

Z241B

Partie externe

Matt Gun Metal PVD 40 P5 Z241B

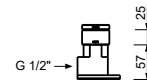
Acier Brossé 40 93 Z241B



Z240A

Piece Partie à encastrer

40 00 Z240A



ARTICLES DIVERS

8434

Vidage

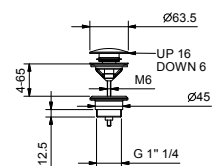
- 1" 1/4
- clapet à pression
- pour lavabos sans trop-plein
- pour lavabos avec trop-plein
- universel



N.B. liste complète des finitions dans la section Articles Divers à la fin du Tarif

Matt Gun Metal PVD 91 P5 8434

Acier Brossé 91 93 8434



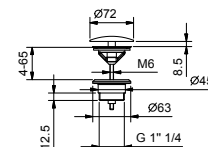
8435

Vidage

- 1" 1/4
- pour lavabos sans trop-plein
- pour lavabos avec trop-plein
- sortie libre
- universel



N.B. liste complète des finitions dans la section Articles Divers à la fin du Tarif



Matt Gun Metal PVD 91 P5 8435

Acier Brossé 91 93 8435

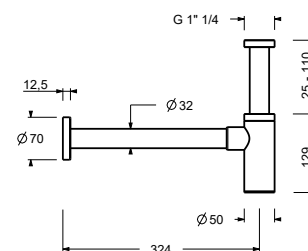
9234

Siphon bouteille

- 1" 1/4
- pour lavabo



N.B. liste complète des finitions dans la section Articles Divers à la fin du Tarif



Matt Gun Metal PVD 91 P5 9234

Acier Brossé 91 93 9234

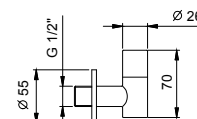
8364

Paire de filtres

- avec robinet d'arrêt
- filtre (possibilité d'inspection)
- entrée en 1/2"



N.B. liste complète des finitions dans la section Articles Divers à la fin du Tarif



Matt Gun Metal PVD 91 P5 8364

Acier Brossé 91 93 8364

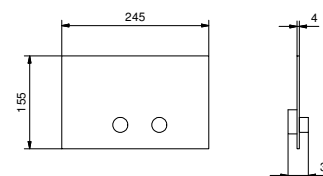
8402

Plaque de déclanchement pour réservoir

- Matériel de base : acier
- boutons en relief
- avec boutons ronds
- compatible avec GEBERIT SIGMA8, SIGMA12
- sans fixations visibles



N.B. liste complète des finitions dans la section Articles Divers à la fin du Tarif

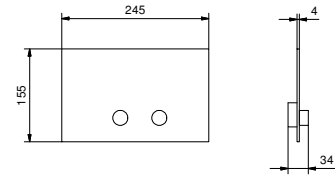


Matt Gun Metal PVD 91 P5 8402

Acier Brossé 91 93 8402

W216**Plaque de déclenchement pour réservoir**

- Matériel de base : acier
- boutons en relief
- avec boutons ronds
- compatible avec TECEBOX OCTA II
- profondeur minimale : voir les instructions d'installation
- sans fixations visibles



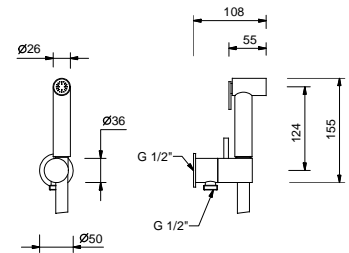
N.B. liste complète des finitions dans la section Articles Divers à la fin du Tarif

Matt Gun Metal PVD 91 P5 W216

Acier Brossé 91 93 W216

8486**Douchette idrospray double fonction**

- nettoyage WC
- hygiène personnelle en combinaison avec un mitigeur douche
- prise d'eau avec support douchette
- robinets d'arrêt
- Matériel de base : laiton
- rosace rond
- flexible PVC 120 cm
- entrée en 1/2"



N.B. Nickel PVD brossé pour combinaison avec série en acier

Nickel PVD Brossé 91 92 8486

Matt Gun Metal PVD 91 P5 8486

W001**Vidage pour baignoire**

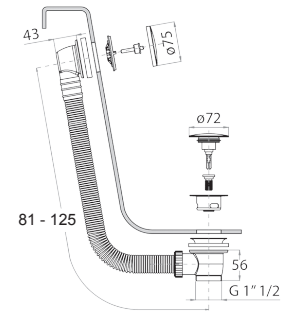
- avec manette
- AVEC VIDAGE



N.B. liste complète des finitions dans la section Articles Divers à la fin du Tarif

Matt Gun Metal PVD 91 P5 W001

Acier Brossé 91 93 W001

**W002****Vidage pour baignoire**

- avec manette
- alimentation d'eau par trop-plein
- AVEC VIDAGE



N.B. liste complète des finitions dans la section Articles Divers à la fin du Tarif

Matt Gun Metal PVD 91 P5 W002

Acier Brossé 91 93 W002

