

AC/ECLIPSE

TECHNISCHES HANDBUCH

ABOUTWATER

 **Boffi**  **FANTINI**
RUBINETTI

AC/ECLIPSE

Design Studiocharlie



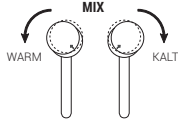
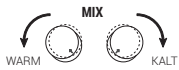
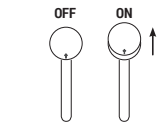
93 L607W
Compasso d'Oro ADI

WASCHTISCH	s. 208
Waschtisch	s. 211
BIDET	s. 212
DUSCHE	s. 213
BADEWANNE	s. 220
Badewanne - Auslauf	s. 222
ZUBEHÖR	s. 223

Technische Hinweise

AC/ECLIPSE wird standardmäßig MIT GRIFF geliefert.

Wasch- und Bidet-Mischer sind mit einem **Perlator** bis zu 5 l/min ausgestattet.



- MISCHER MIT STANDARDKARTUSCHE

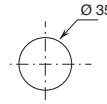
Durch Vorwärts- und Rückwärtsbewegungen des Griffs wird die Wassermenge eingestellt.

Die Wassertemperatur wird durch Bewegungen des Griffes nach rechts oder links reguliert.

Diese beiden Bewegungen des oberen Griffs geben den unteren Griff teilweise frei.

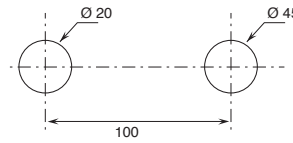
BOHRLÖCHER FÜR ARMATUREN IN WASCHTISCHEN:

- Einloch-Waschtisch und Bidetmischer.



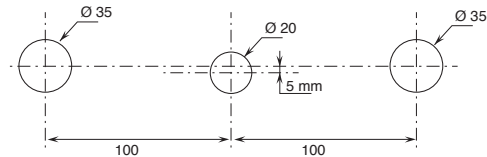
- 2-Griff-Waschtischarmaturen.

Art. L807W



- 3-Loch-Waschtischarmaturen.

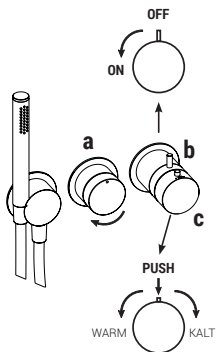
Art. L607W



Der Duschthermostat 3/4" steht zur Verfügung:

- Art. L772B+D972A - 2 Ausgänge

- Art. L773B+D973A - 3 Ausgänge



BEISPIEL:

Art. L773B+D973A

a) Drehbarer Umsteller - Ausgehend von der Mittelstellung wird durch Drehen nach rechts der 1. Abgang aktiviert, und nacheinander der 2. und 3. Abgang.

b) Steuerung zum Öffnen/Schließen und zur Regelung der Durchflussmenge.

c) Temperatureinstellung.

Basismaterial: EDELSTAHL AISI 316/316 L

Oberflächen:

P5 Matt Gun Metal PVD

93 Edelstahl gebürstet



P5 - Matt Gun Metal PVD



93 - Edelstahl gebürstet

AC/ECLIPSE zeichnet sich durch die doppelte Oberflächenbearbeitung des Produkts aus: der Körper des gebürsteten Zylinders (a) und der obere Teil der polierten Drehscheibe (die einzeln von einem Mitarbeiter bearbeitet werden, der gleichzeitig auch die Qualität der erzielten Oberfläche bewertet). (b)



* Ersatzteile, Zubehöre, verschiedene Artikel und Verlängerungen können in bestimmten Preislisten eingesehen werden

STANDARDKARTUSCHE

1-Loch-Waschtischmischer
_Achsabstand Auslauf 13 cm



L504WF
OHNE ABLAUF

1-Loch-Waschtischmischer hoch
_Achsabstand Auslauf 19 cm



L506WF
OHNE ABLAUF

2-Loch-Waschtischmischer
_Achsabstand Auslauf 16 cm



L807W
OHNE ABLAUF

Wandwaschtischmischer
_Achsabstand Auslauf 22 cm



L513B+D711A
OHNE ABLAUF

Bodenstand-Waschtischmischer
_Achsabstand Auslauf 19 cm



L536B+D736A
OHNE ABLAUF

Waschbeckenwandeinlauf
_Achsabstand Auslauf 22 cm



Z238

Waschbeckenstandeinlauf
_Achsabstand Auslauf 22,5 cm



Z240B+Z240A

1-Loch-Bidetmischer
_Achsabstand Auslauf 13 cm



L508WF
OHNE ABLAUF

Waschbeckenstandeinlauf
_Achsabstand Auslauf 16 cm



Z239

90° KERAMIKOBERTEIL

3-Loch-Waschtischmischer
_Achsabstand Auslauf 16 cm



L607W
OHNE ABLAUF

Wandwaschtischmischer
_Achsabstand Auslauf 22 cm

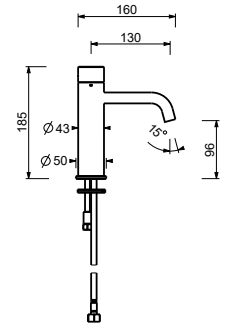


L613B+D810A
OHNE ABLAUF

L504WF

1-Loch-Waschtischmischer

- Achsabstand Auslauf 13 cm
- Griff
- Wasserdurchflussbegrenzer auf 4,5 l/min bei 3 bar
- Versorgungsleitung/schläuche
- OHNE ABLAUF



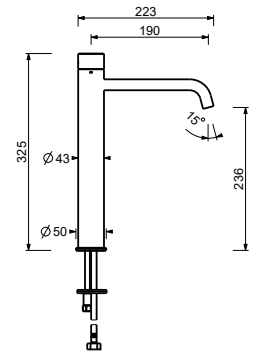
Matt Gun Metal PVD 40 P5 L504WF

Edelstahl gebürstet 40 93 L504WF

L506WF

1-Loch-Waschtischmischer hoch

- Achsabstand Auslauf 19 cm
- Griff
- Wasserdurchflussbegrenzer auf 4,5 l/min bei 3 bar
- Versorgungsleitung/schläuche
- OHNE ABLAUF



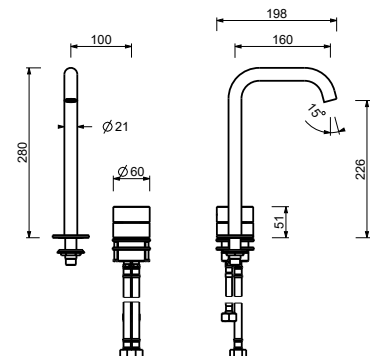
Matt Gun Metal PVD 40 P5 L506WF

Edelstahl gebürstet 40 93 L506WF

L807W

2-Loch-Waschtischmischer

- Achsabstand Auslauf 16 cm
- Griff
- Wasserdurchflussbegrenzer auf 4,5 l/min bei 3 bar
- Versorgungsleitung/schläuche
- OHNE ABLAUF



Matt Gun Metal PVD 40 P5 L807W

Edelstahl gebürstet 40 93 L807W

Bodenstand-Waschtismischer

- Achsabstand Auslauf 19 cm
- Griff
- Wasserdurchflussbegrenzer auf 4,5 l/min bei 3 bar
- 1/2" Eingänge
- OHNE ABLAUF

L536B



D736A



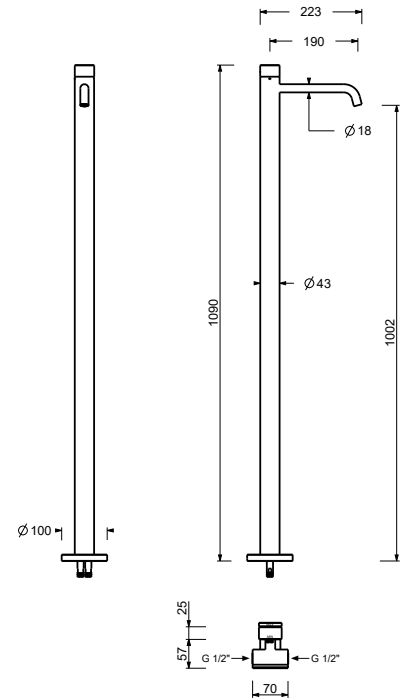
AP-Teil

Matt Gun Metal PVD 40 P5 L536B

Edelstahl gebürstet 40 93 L536B

UP-Teil

40 00 D736A



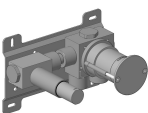
Wandwaschtismischer

- Achsabstand Auslauf 22 cm
- Griff
- Wasserdurchflussbegrenzer auf 4,5 l/min bei 3 bar
- 1/2" Eingänge
- OHNE ABLAUF

L513B



D711A



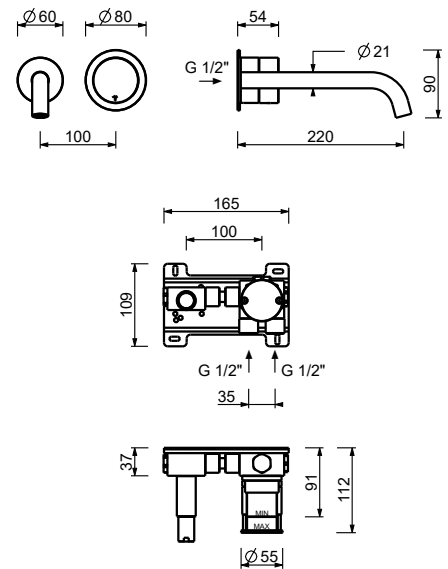
AP-Teil

Matt Gun Metal PVD 40 P5 L513B

Edelstahl gebürstet 40 93 L513B

UP-Teil

40 00 D711A



L607W

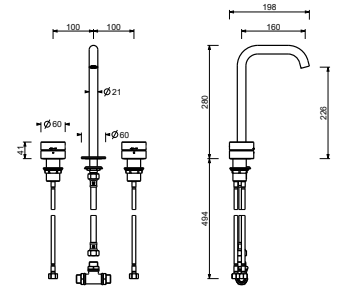
3-Loch-Waschtischmischer

- Achsabstand Auslauf 16 cm
- Griffe
- Wasserdurchflussbegrenzer auf 4,5 l/min bei 3 bar
- 90° Keramikventil
- Versorgungsleitung/schläuche
- OHNE ABLAUF



Matt Gun Metal PVD 40 P5 L607W

Edelstahl gebürstet 40 93 L607W



Wandwaschtischmischer

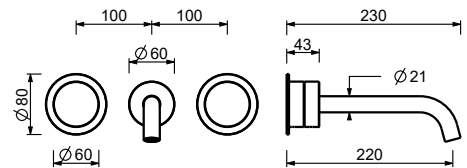
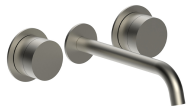
- Achsabstand Auslauf 22 cm
- Griffe
- Wasserdurchflussbegrenzer auf 4,5 l/min bei 3 bar
- 90° Keramikventil
- 1/2" Eingänge
- OHNE ABLAUF

L613B

AP-Teil

Matt Gun Metal PVD 40 P5 L613B

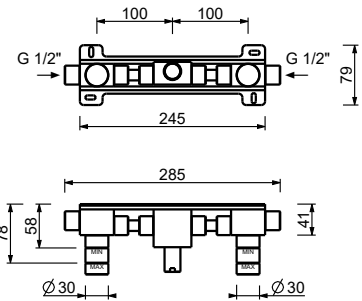
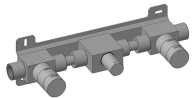
Edelstahl gebürstet 40 93 L613B



D810A

UP-Teil

40 00 D810A



Waschtisch: Auslauf

Z238

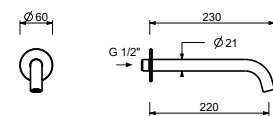
Waschbeckenwandinlauf

- Achsabstand Auslauf 22 cm
- Wasserdurchflussbegrenzer auf 4,5 l/min bei 3 bar
- 1/2" Eingang



Matt Gun Metal PVD 40 P5 Z238

Edelstahl gebürstet 40 93 Z238



Z239

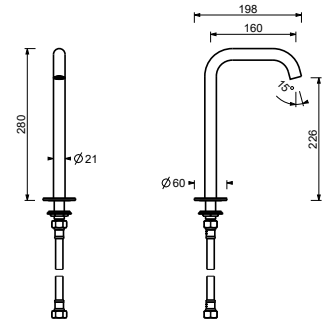
Waschbeckenstandeinlauf

- Achsabstand Auslauf 16 cm
- Wasserdurchflussbegrenzer auf 4,5 l/min bei 3 bar



Matt Gun Metal PVD 40 P5 Z239

Edelstahl gebürstet 40 93 Z239



Waschbeckenstandeinlauf

- Achsabstand Auslauf 22,5 cm
- Wasserdurchflussbegrenzer auf 4,5 l/min bei 3 bar

Z240B



AP-Teil

Matt Gun Metal PVD 40 P5 Z240B

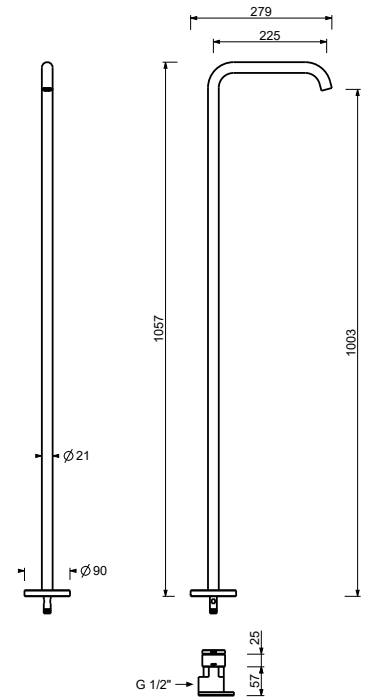
Edelstahl gebürstet 40 93 Z240B

Z240A



UP-Teil

40 00 Z240A



BIDET : Standardkartusche

L508WF

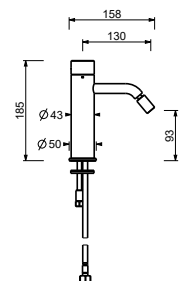
1-Loch-Bidetmischer

- Achsabstand Auslauf 13 cm
- Griff
- Wasserdurchflussbegrenzer auf 4,5 l/min bei 3 bar
- Perlator mit Gelenk
- Versorgungsleitung/schläuche
- OHNE ABLAUF



Matt Gun Metal PVD 40 P5 L508WF

Edelstahl gebürstet 40 93 L508WF



STANDARDKARTUSCHE

UP-Brausemischer

_1/2" Eingänge



L563B+D763A
1 Ausgang



L585B+D785A
2 Ausgänge



L587B+D787A
3 Ausgänge

THERMOSTATKARTUSCHE

UP-Brausemischer

_1/2" Eingänge



L772B+D972A
2 Ausgänge



L773B+D973A
3 Ausgänge



L700B+D900A

UP-Brauseemischer

- Griff
- 1/2" **1 Ausgang**
- 1/2" Eingänge
- Schallschutz

L563B

AP-Teil

Matt Gun Metal PVD 40 P5 L563B

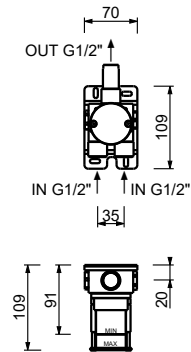
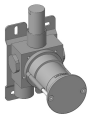
Edelstahl gebürstet 40 93 L563B



D763A

UP-Teil

40 00 D763A



UP-Brauseemischer

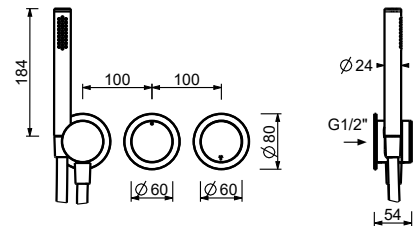
- Griffe
- Drehumsteller **2-Wege**
- 1/2" Eingänge
- Schallschutz

L585B

AP-Teil

Matt Gun Metal PVD 40 P5 L585B

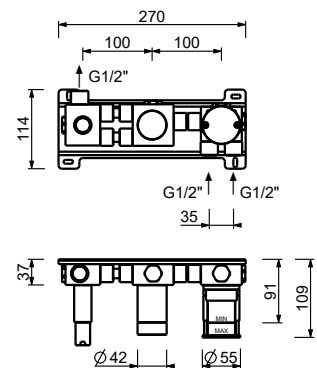
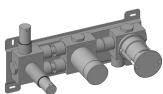
Edelstahl gebürstet 40 93 L585B



D785A

UP-Teil

40 00 D785A



UP-Brausemischer

- Griffe
- Drehumsteller **3-Wege**
- 1/2" Eingänge
- Schallschutz

L587B

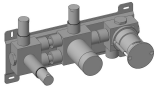


AP-Teil

Matt Gun Metal PVD 40 P5 L587B

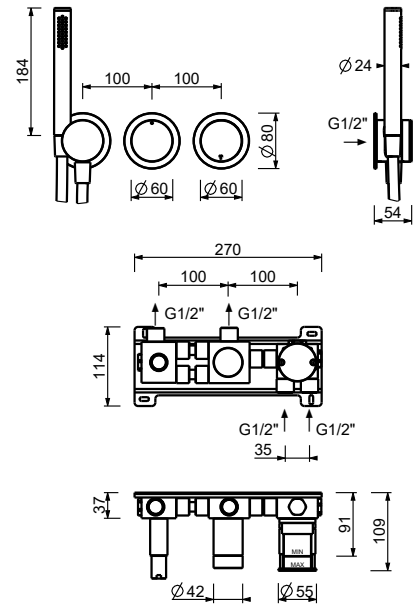
Edelstahl gebürstet 40 93 L587B

D787A



UP-Teil

40 00 D787A



1/2" UP-Thermostatbrausemischer

- Griffe
- Drehumsteller **2-Wege** mit Absperrung
- nur für horizontale Montage
- 1/2" Eingänge

L772B

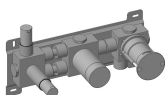


AP-Teil

Matt Gun Metal PVD 40 P5 L772B

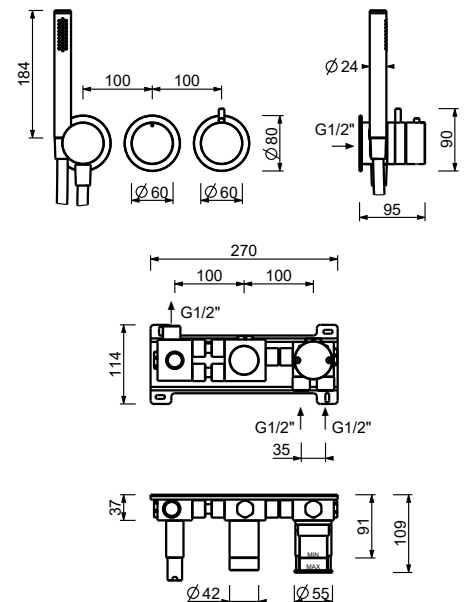
Edelstahl gebürstet 40 93 L772B

D972A



UP-Teil

40 00 D972A



1/2" UP-Thermostatbrausemischer

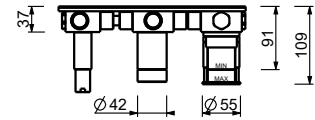
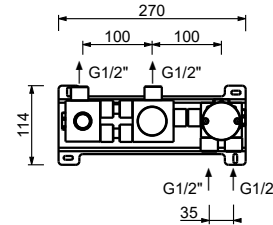
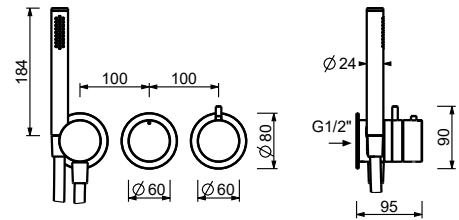
- Griffe
- Drehumsteller **3-Wege** mit Absperrung
- nur für horizontale Montage
- 1/2" Eingänge

L773B

AP-Teil

Matt Gun Metal PVD 40 P5 L773B

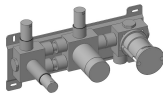
Edelstahl gebürstet 40 93 L773B



D973A

UP-Teil

40 00 D973A



1/2" UP-Thermostatbrausemischer

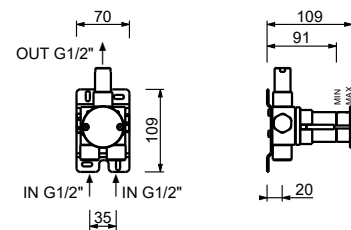
- Griff
- 1/2" **1 Ausgang**
- 1/2" Eingänge
- Schallschutz
- mit Absperrventil

L700B

AP-Teil

Matt Gun Metal PVD 40 P5 L700B

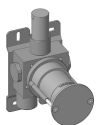
Edelstahl gebürstet 40 93 L700B



D900A

UP-Teil

40 00 D900A

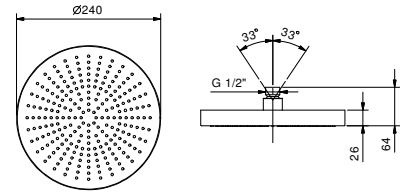


8053

Regenkopfbrause

- Ø 24 cm
- Basismaterial: Edelstahl
- Wasserdurchflussbegrenzer auf 12 l/min bei 3 bar
- Antikalksystem
- 1/2" Eingang
- Rückflussverhinderer

**Hinweis: Nötige Bedingungen für korrektes Funktionieren:
Mindestzufuhr: 10 l/min**



Matt Gun Metal PVD 81 P5 8053

Edelstahl gebürstet 81 93 8053

8080

Brausearm

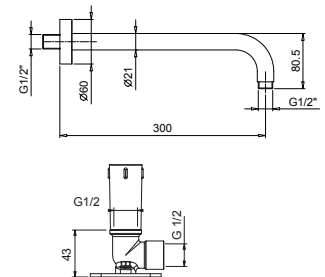
- Länge 30 cm
- runde Rosette
- Wandmontage
- 1/2" Eingang

Matt Gun Metal PVD 81 P5 8080

Edelstahl gebürstet 81 93 8080

OPTIONAL: UP-Teil für Gipskarton

W046 91 00 W046



8059

Brausearm

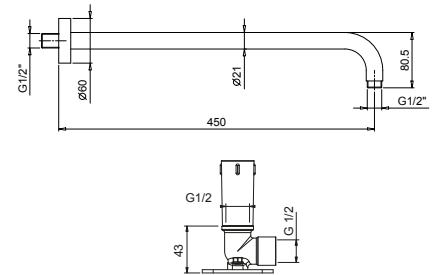
- Länge 45 cm
- runde Rosette
- Wandmontage
- 1/2" Eingang

Matt Gun Metal PVD 81 P5 8059

Edelstahl gebürstet 81 93 8059

OPTIONAL: UP-Teil für Gipskarton

W046 91 00 W046



8058

Brausearm

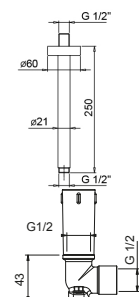
- Länge 25 cm
- runde Rosette
- Deckenmontage
- 1/2" Eingang

Matt Gun Metal PVD 81 P5 8058

Edelstahl gebürstet 81 93 8058

OPTIONAL: UP-Teil für Gipskarton

W046 91 00 W046



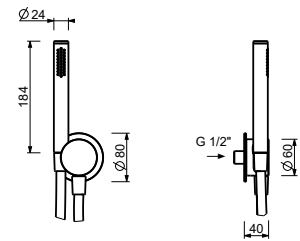
8138**Brausetset**



- Wandbogen mit Brausehalter
- Schlauch PVC 150 cm
- 1/2" Eingang





Matt Gun Metal PVD

40 P5 8138

Edelstahl gebürstet**40 93 8138**

KOMBINATION.1	Art.	Beschreibung	Serienoberfläche
	8053 L585B+D785A 8080	Regenkopfbrause UP-Brausemischer Brausearm	P5 Matt Gun Metal PVD 93 Edelstahl gebürstet
			

DUSCHE : Kombinationen mit Thermostatkartusche

KOMBINATION.1	Art.	Beschreibung	Serienoberfläche
	8053 L772B+D972A 8080	Regenkopfbrause 1/2" UP-Thermostatbrausemischer Brausearm	P5 Matt Gun Metal PVD 93 Edelstahl gebürstet
			

90° KERAMIKOBERTEIL

Wannenrandmischer

_1/2" Eingänge



L665
2 Ausgänge



L667
2 Ausgänge

STANDARDKARTUSCHE

UP-Wannenmischer

_1/2" Eingänge



L521B+D721A
2 Ausgänge

Bodenstand-Wannenmischer

_1/2" Eingänge

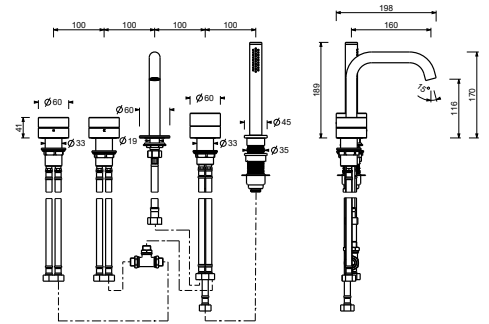


L580B+D736A
2 Ausgänge

L665

Wannenrandmischer

- Achsabstand Auslauf 16 cm
- Griffe
- 5-Loch
- Drehumsteller **2-Wege**
- Schlauch 150 cm
- 90° Keramikventil
- 1/2" Eingänge
- Versorgungsleitung/schläuche



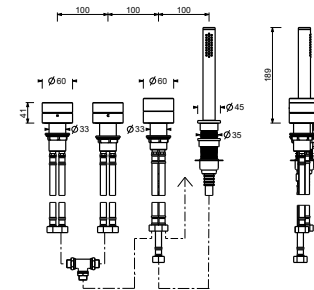
Matt Gun Metal PVD 40 P5 L665

Edelstahl gebürstet 40 93 L665

L667

Wannenrandmischer

- Griffe
- ohne Auslauf
- 4-Loch
- Drehumsteller **2-Wege**
- Schlauch 150 cm
- 90° Keramikventil
- 1/2" Eingänge
- Versorgungsleitung/schläuche



Matt Gun Metal PVD 40 P5 L667

Edelstahl gebürstet 40 93 L667

UP-Wannenmischer

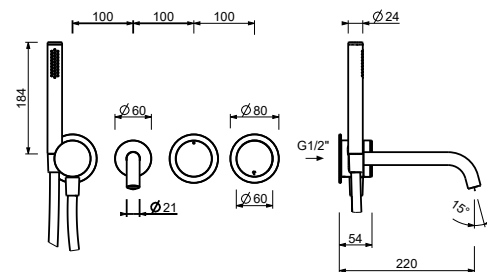
- Achsabstand Auslauf 22 cm
- Griffe
- Drehumsteller **2-Wege**
- Wandbogen mit Brausehalter
- Schlauch PVC 150 cm
- 1/2" Eingänge

L521B

AP-Teil

Matt Gun Metal PVD 40 P5 L521B

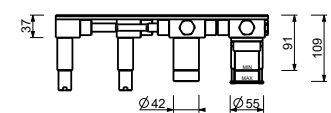
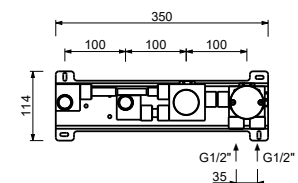
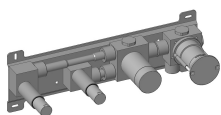
Edelstahl gebürstet 40 93 L521B



D721A

UP-Teil

40 00 D721A



Bodenstand-Wannenmischer

- Achsabstand Auslauf 24,5 cm
- Griff
- Griff (Auf / Zu) mit Mengen- und Temperaturregelung
- Handbrausehalter
- Schlauch PVC 150 cm
- 1/2" Eingänge
- auf Fuß

L580B

AP-Teil

Matt Gun Metal PVD 40 P5 L580B

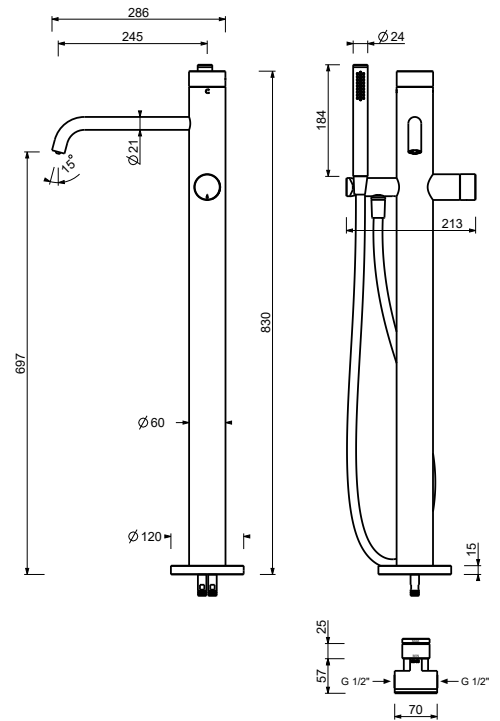
Edelstahl gebürstet 40 93 L580B



D736A

UP-Teil

40 00 D736A



Bodenwanneinlauf

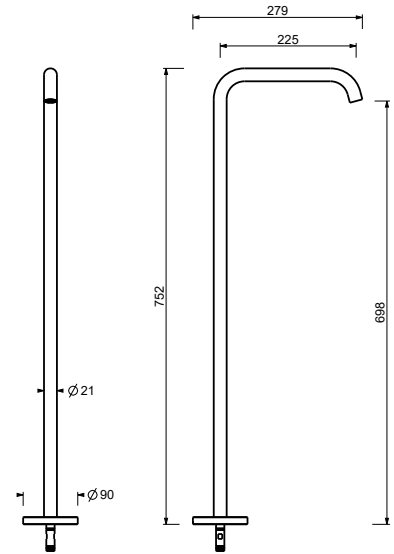
- 1/2" Eingänge
- Achsabstand Auslauf 22,5 cm

Z241B

AP-Teil

Matt Gun Metal PVD 40 P5 Z241B

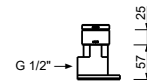
Edelstahl gebürstet 40 93 Z241B



Z240A

UP-Teil

40 00 Z240A



ZUBEHÖR

8434

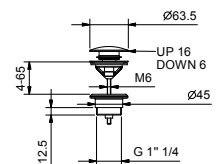
Ablauf

- 1" 1/4
- Druckverschluss
- für Waschbecken ohne Überlaufloch
- für Waschbecken mit Überlaufloch
- Universell

Hinweis: vollständige Liste der Oberflächen bei dem Abschnitt Zubehör am Ende der Preisliste

Matt Gun Metal PVD 91 P5 8434

Edelstahl gebürstet 91 93 8434



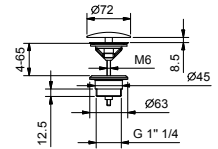
8435

Ablauf

- 1" 1/4
- für Waschbecken ohne Überlaufloch
- für Waschbecken mit Überlaufloch
- offener Abfluss
- Universell



Hinweis: vollständige Liste der Oberflächen bei dem Abschnitt Zubehör am Ende der Preisliste



Matt Gun Metal PVD 91 P5 8435

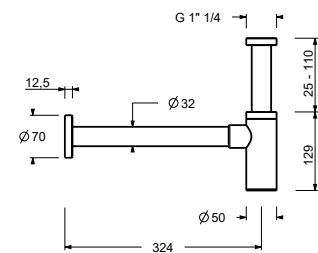
Edelstahl gebürstet 91 93 8435

9234

Flaschensiphon

- 1" 1/4
- für Waschbecken

Hinweis: vollständige Liste der Oberflächen bei dem Abschnitt Zubehör am Ende der Preisliste



Matt Gun Metal PVD 91 P5 9234

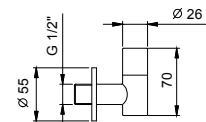
Edelstahl gebürstet 91 93 9234

8364

Paar Eckventile

- mit Absperrventil
- leicht zu reinigende Filter
- 1/2" Eingang

Hinweis: vollständige Liste der Oberflächen bei dem Abschnitt Zubehör am Ende der Preisliste



Matt Gun Metal PVD 91 P5 8364

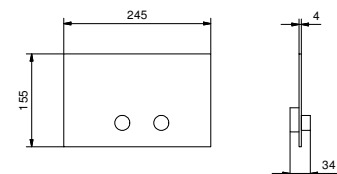
Edelstahl gebürstet 91 93 8364

8402

Betätigungsplatte

- Basismaterial: Edelstahl
- Reliefknöpfen
- mit rundem Druckknopf
- kompatibel mit GEBERIT SIGMA8, SIGMA12
- ohne sichtbarer Befestigung

Hinweis: vollständige Liste der Oberflächen bei dem Abschnitt Zubehör am Ende der Preisliste



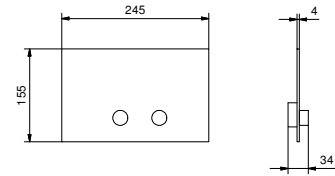
Matt Gun Metal PVD 91 P5 8402

Edelstahl gebürstet 91 93 8402

W216

Betätigungsplatte

- Basismaterial: Edelstahl
- Reliefknöpfen
- mit rundem Druckknopf
- kompatibel mit TECEBOX OCTA II
- Mindesttiefe: siehe Einbauanleitung
- ohne sichtbarer Befestigung



Hinweis: vollständige Liste der Oberflächen bei dem Abschnitt Zubehör am Ende der Preisliste

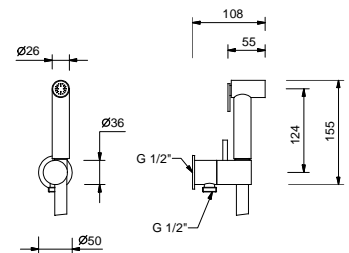
Matt Gun Metal PVD 91 P5 W216

Edelstahl gebürstet 91 93 W216

8486

Brause mit Doppelfunktion

- für die WC-Reinigung
- für die Intimpflege in Kombination mit einem Brausemischer
- Wandbogen mit Brausehalter
- Absperrventil
- Basismaterial: Messing
- runde Rosette
- Schlauch PVC 120 cm
- 1/2" Eingang



N.B Nickel PVD gebürstet für Kombination mit Edelstahl-Serie

Nickel PVD Gebürstet 91 92 8486

Matt Gun Metal PVD 91 P5 8486

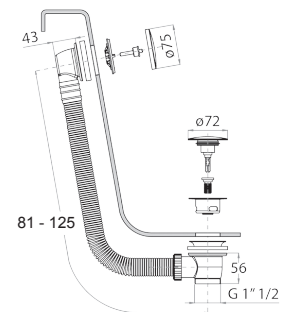
W001

Wannenablauf

- mit Griff
- MIT ABLAUF



Hinweis: vollständige Liste der Oberflächen bei dem Abschnitt Zubehör am Ende der Preisliste



Matt Gun Metal PVD 91 P5 W001

Edelstahl gebürstet 91 93 W001

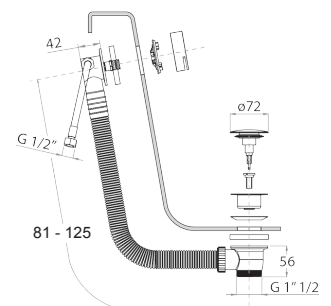
W002

Wannenablauf

- mit Griff
- Badewannengarnitur mit Überlauf
- MIT ABLAUF



Hinweis: vollständige Liste der Oberflächen bei dem Abschnitt Zubehör am Ende der Preisliste



Matt Gun Metal PVD 91 P5 W002

Edelstahl gebürstet 91 93 W002