

AC/ECLIPSE

MANUALE TECNICO

ABOUTWATER

 **Boffi**  **FANTINI**
RUBINETTI

AC/ECLIPSE

Design Studiocharlie



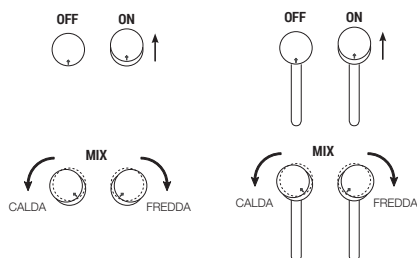
93 L607W
Compasso d'Oro ADI

LAVABO	pag. 208
BIDET	pag. 212
DOCCIA	pag. 213
VASCA	pag. 220
ARTICOLI VARI	pag. 223

Informazioni tecniche

AC/ECLIPSE è fornita di serie CON MANIGLIA.

I miscelatori lavabo e bidet sono dotati di **aeratori limitati** a 5 l/min.



- VERSIONE CARTUCCIA TRADIZIONALE

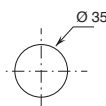
Spostando indietro e in avanti la maniglia si **regola la portata dell'acqua**.

Ruotando la maniglia a destra o sinistra si **regola la temperatura**.

Questi due movimenti della maniglia superiore scoprono in parte la maniglia sottostante.

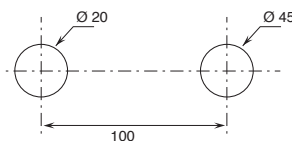
FORATURA DEI PIANI SANITARI:

- Miscelatori lavabo e bidet monoforo.



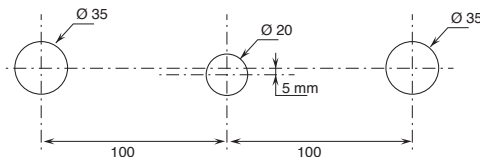
- Miscelatore lavabo 2 fori.

art. L807W



- Gruppo lavabo 3 fori.

art. L607W



Il miscelatore termostatico doccia incasso 3/4" è disponibile:

- art. L772B+D972A - 2 uscite

- art. L773B+D973A - 3 uscite

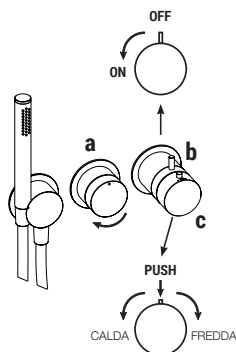
ESEMPIO:

art. L773B+D973A

a) deviatore a rotazione - Partendo dalla posizione centrale ruotando verso DX si attiva la 1° uscita, e consecutivamente la 2° e la 3° uscita.

b) comando per apertura/chiusura e regolazione del flusso.

c) comando per la regolazione della temperatura.



Materiale di base: ACCIAIO AISI 316/316 L

Finiture:

P5 Matt Gun Metal PVD

93 Acciaio spazzolato

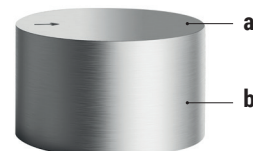


P5 - Matt Gun Metal PVD



93 - Acciaio spazzolato

AC/ECLIPSE si contraddistingue per la doppia finitura del prodotto: il corpo del cilindro spazzolato (a) e la parte superiore del disco rotante lucido (lavorati a mano singolarmente da un operatore che valuta in tempo reale la qualità della finitura ottenuta). (b)



* Per eventuali ricambi, accessori, articoli vari e prolunghe consultare le relative sezioni del listino

CARTUCCIA TRADIZIONALE

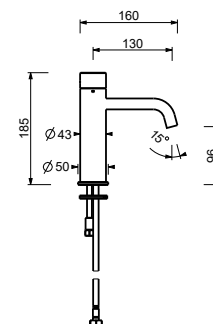
Miscelatore lavabo
_interasse bocca 13 cm**L504WF**
SENZA SCARICO**Miscelatore lavabo alto**
_interasse bocca 19 cm**L506WF**
SENZA SCARICO**Miscelatore lavabo 2 fori**
_interasse bocca 16 cm**L807W**
SENZA SCARICO**Miscelatore lavabo da parete**
_interasse bocca 22 cm**L513B+D711A**
SENZA SCARICO**Miscelatore lavabo da pavimento**
_interasse bocca 19 cm**L536B+D736A**
SENZA SCARICO**Bocca lavabo da parete**
_interasse bocca 22 cm**Z238****Bocca lavabo da pavimento**
_interasse bocca 22,5 cm**Z240B+Z240A****Miscelatore bidet**
_interasse bocca 13 cm**L508WF**
SENZA SCARICO**Bocca lavabo**
_interasse bocca 16 cm**Z239**

VITONI CERAMICI DA 1/4 DI GIRO

Gruppo lavabo 3 fori
_interasse bocca 16 cm**L607W**
SENZA SCARICO**Gruppo lavabo da parete**
_interasse bocca 22 cm**L613B+D810A**
SENZA SCARICO

L504WF**Miscelatore lavabo monoforo**

- interasse bocca 13 cm
- maniglia
- limitatore di portata 4,5 l/min a 3 bar
- flessibili di alimentazione
- SENZA SCARICO

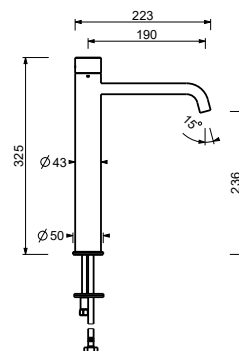


Matt Gun Metal PVD 40 P5 L504WF

Acciaio spazzolato 40 93 L504WF

L506WF**Miscelatore lavabo alto monoforo**

- interasse bocca 19 cm
- maniglia
- limitatore di portata 4,5 l/min a 3 bar
- flessibili di alimentazione
- SENZA SCARICO

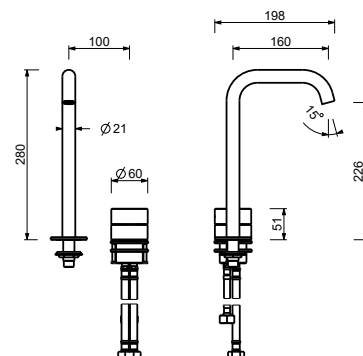


Matt Gun Metal PVD 40 P5 L506WF

Acciaio spazzolato 40 93 L506WF

L807W**Miscelatore lavabo 2 fori**

- interasse bocca 16 cm
- maniglia
- limitatore di portata 4,5 l/min a 3 bar
- flessibili di alimentazione
- SENZA SCARICO



Matt Gun Metal PVD 40 P5 L807W

Acciaio spazzolato 40 93 L807W

Miscelatore lavabo da pavimento

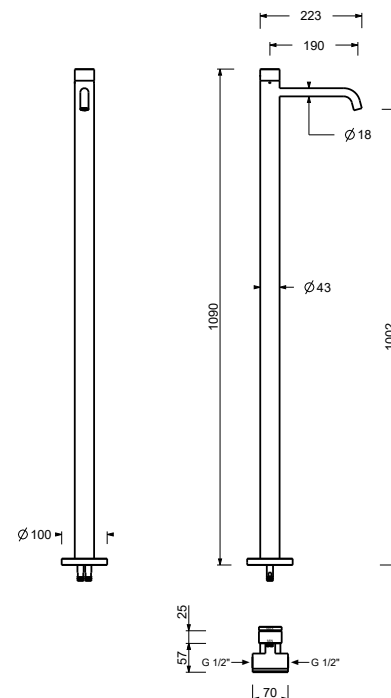
- interasse bocca 19 cm
- maniglia
- limitatore di portata 4,5 l/min a 3 bar
- ingressi da 1/2"
- SENZA SCARICO

L536B**D736A****Parte esterna**

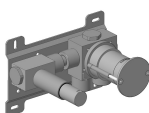
Matt Gun Metal PVD 40 P5 L536B

Acciaio spazzolato 40 93 L536B**Parte da incasso**

40 00 D736A

**Miscelatore lavabo da parete**

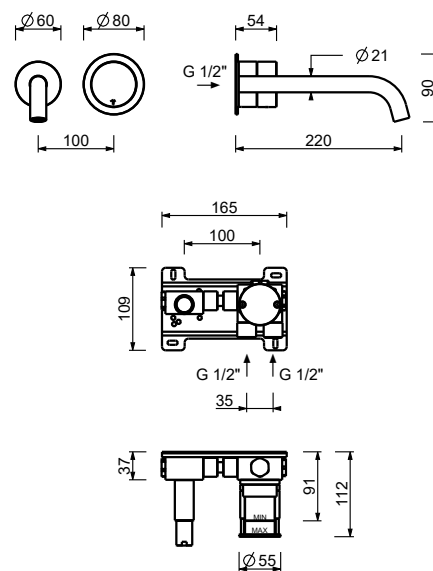
- interasse bocca 22 cm
- maniglia
- limitatore di portata 4,5 l/min a 3 bar
- ingressi da 1/2"
- SENZA SCARICO

L513B**D711A****Parte esterna**

Matt Gun Metal PVD 40 P5 L513B

Acciaio spazzolato 40 93 L513B**Parte da incasso**

40 00 D711A

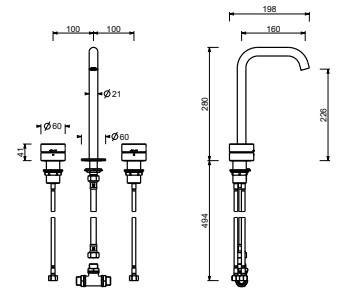


L607W**Gruppo lavabo 3 fori**

- interasse bocca 16 cm
- maniglie
- limitatore di portata 4,5 l/min a 3 bar
- vitone ceramico 90°
- flessibili di alimentazione
- SENZA SCARICO



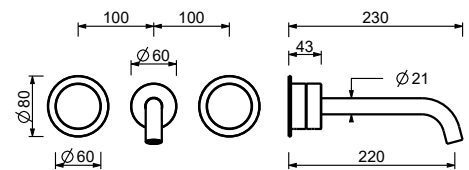
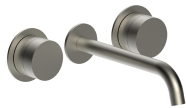
Matt Gun Metal PVD 40 P5 L607W

Acciaio spazzolato 40 93 L607W**Gruppo lavabo da parete**

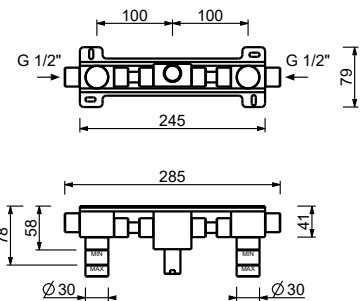
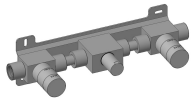
- interasse bocca 22 cm
- maniglie
- limitatore di portata 4,5 l/min a 3 bar
- vitone ceramico 90°
- ingressi da 1/2"
- SENZA SCARICO

L613B**Parte esterna**

Matt Gun Metal PVD 40 P5 L613B

Acciaio spazzolato 40 93 L613B**D810A****Parte da incasso**

40 00 D810A



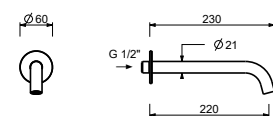
LAVABO : bocche

Z238**Bocca lavabo da parete**

- interasse bocca 22 cm
- limitatore di portata 4,5 l/min a 3 bar
- ingresso da 1/2"



Matt Gun Metal PVD 40 P5 Z238

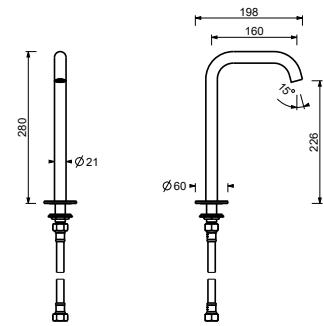
Acciaio spazzolato 40 93 Z238

Z239**Bocca lavabo**

- interasse bocca 16 cm
- limitatore di portata 4,5 l/min a 3 bar

Matt Gun Metal PVD

40 P5 Z239

Acciaio spazzolato**40 93 Z239****Bocca lavabo da pavimento**

- interasse bocca 22,5 cm
- limitatore di portata 4,5 l/min a 3 bar

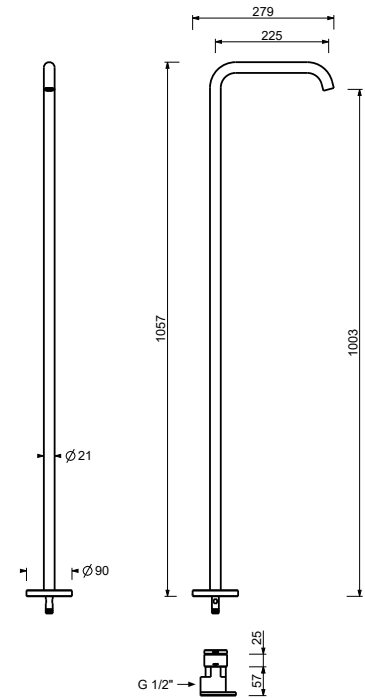
Z240B**Parte esterna**

Matt Gun Metal PVD

40 P5 Z240B

Acciaio spazzolato**40 93 Z240B****Z240A****Parte da incasso**

40 00 Z240A



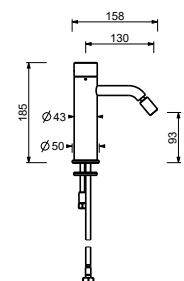
BIDET : cartuccia tradizionale

L508WF**Miscelatore bidet monoforo**

- interasse bocca 13 cm
- maniglia
- limitatore di portata 4,5 l/min a 3 bar
- aeratore snodato
- flessibili di alimentazione
- SENZA SCARICO

Matt Gun Metal PVD

40 P5 L508WF

Acciaio spazzolato**40 93 L508WF**

CARTUCCIA TRADIZIONALE

Miscelatore doccia incasso

_ingressi da 1/2"



L563B+D763A

1 uscita



L585B+D785A

2 uscite



L587B+D787A

3 uscite

CARTUCCIA TERMOSTATICA

Miscelatore doccia incasso

_ingressi da 1/2"



L772B+D972A

2 uscite



L773B+D973A

3 uscite



L700B+D900A

Miscelatore doccia incasso

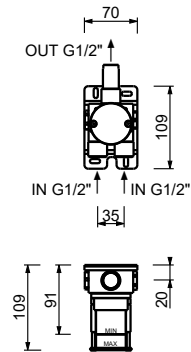
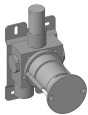
- maniglia
- **1 uscita** da 1/2"
- ingressi da 1/2"
- isolamento acustico

L563B**Parte esterna**

Matt Gun Metal PVD 40 P5 L563B

Acciaio spazzolato 40 93 L563B**D763A****Parte da incasso**

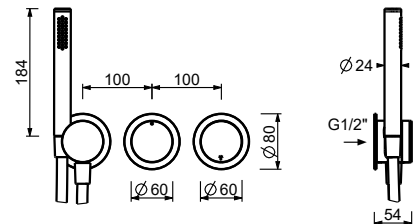
40 00 D763A

**Miscelatore doccia incasso**

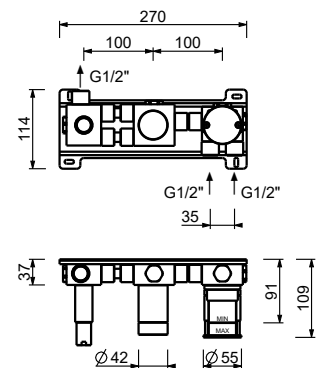
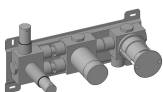
- maniglie
- deviatore a rotazione a **2 uscite**
- ingressi da 1/2"
- isolamento acustico

L585B**Parte esterna**

Matt Gun Metal PVD 40 P5 L585B

Acciaio spazzolato 40 93 L585B**D785A****Parte da incasso**

40 00 D785A

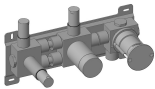


Miscelatore doccia incasso

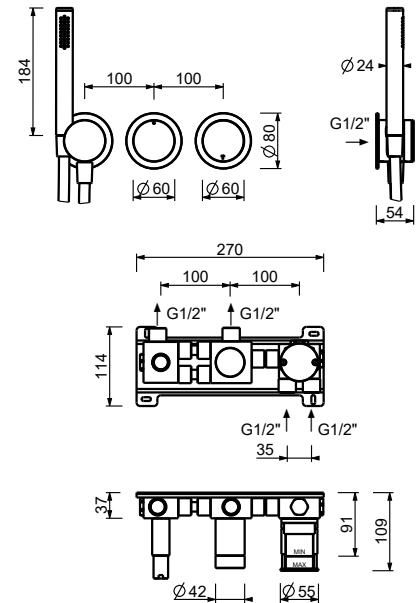
- maniglie
- deviatore a rotazione a **3 uscite**
- ingressi da 1/2"
- isolamento acustico

L587B**Parte esterna**

Matt Gun Metal PVD 40 P5 L587B

Acciaio spazzolato 40 93 L587B**D787A****Parte da incasso**

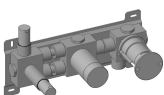
40 00 D787A

**Miscelatore termostatico doccia incasso 1/2"**

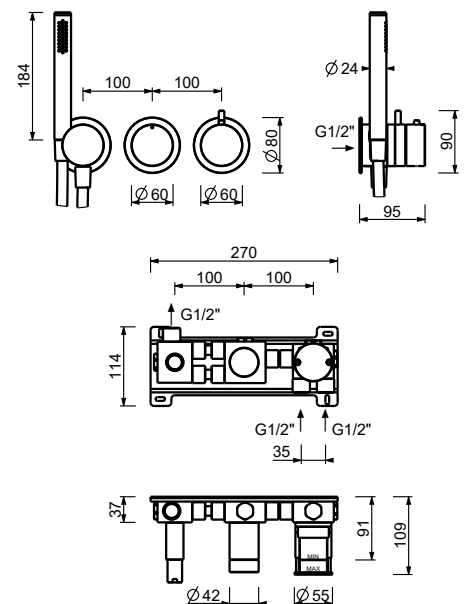
- maniglie
- deviatore a rotazione con chiusura a **2 uscite**
- solo per montaggio orizzontale
- ingressi da 1/2"

L772B**Parte esterna**

Matt Gun Metal PVD 40 P5 L772B

Acciaio spazzolato 40 93 L772B**D972A****Parte da incasso**

40 00 D972A

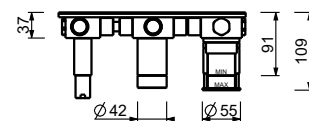
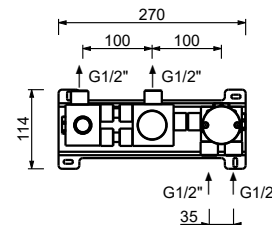
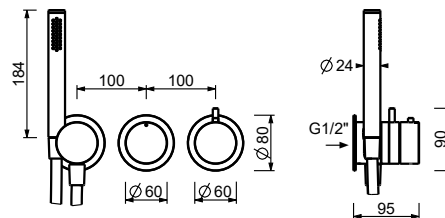
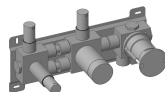


Miscelatore termostatico doccia incasso 1/2"

- maniglie
- deviatore a rotazione con chiusura a **3 uscite**
- solo per montaggio orizzontale
- ingressi da 1/2"

L773B**Parte esterna**

Matt Gun Metal PVD 40 P5 L773B

Acciaio spazzolato 40 93 L773B**D973A****Parte da incasso**

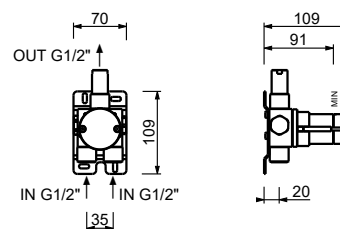
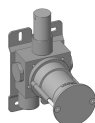
40 00 D973A

Miscelatore termostatico doccia incasso 1/2"

- maniglia
- **1 uscita** da 1/2"
- ingressi da 1/2"
- isolamento acustico
- con chiusura

L700B**Parte esterna**

Matt Gun Metal PVD 40 P5 L700B

Acciaio spazzolato 40 93 L700B**D900A****Parte da incasso**

40 00 D900A

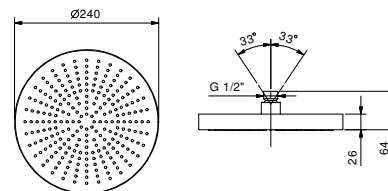
8053

Soffione a pioggia

- Ø 24 cm
- materiale di base: acciaio
- limitatore di portata 12 l/min a 3 bar
- sistema anticalcare
- ingresso da 1/2"
- valvola di non ritorno



N.B. Condizioni necessarie per il corretto funzionamento: Portata min.: 10 l/min



Matt Gun Metal PVD 81 P5 8053

Acciaio spazzolato 81 93 8053

8080

Braccio doccia

- lunghezza 30 cm
- rosone tondo
- per installazione a parete
- ingresso da 1/2"

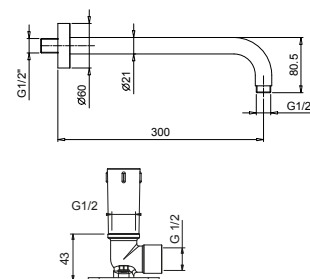
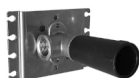


Matt Gun Metal PVD 81 P5 8080

Acciaio spazzolato 81 93 8080

OPTIONAL: Parte da incasso per cartongesso

W046 91 00 W046



8059

Braccio doccia

- lunghezza 45 cm
- rosone tondo
- per installazione a parete
- ingresso da 1/2"

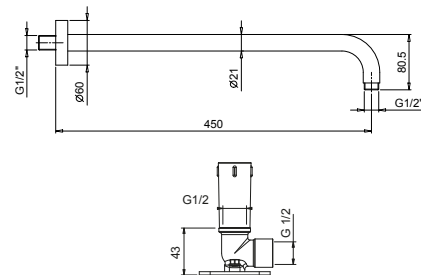


Matt Gun Metal PVD 81 P5 8059

Acciaio spazzolato 81 93 8059

OPTIONAL: Parte da incasso per cartongesso

W046 91 00 W046



8058

Braccio doccia

- lunghezza 25 cm
- rosone tondo
- per installazione a soffitto
- ingresso da 1/2"

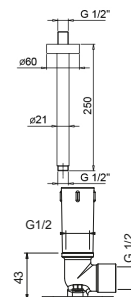


Matt Gun Metal PVD 81 P5 8058

Acciaio spazzolato 81 93 8058

OPTIONAL: Parte da incasso per cartongesso

W046 91 00 W046



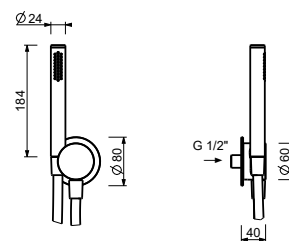
8138**Completo doccia**

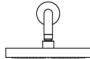
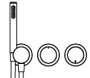
- presa acqua con supporto per doccetta
- flessibile PVC 150 cm
- ingresso da 1/2"





Matt Gun Metal PVD

40 P5 8138

Acciaio spazzolato**40 93 8138**

Composizione.1	Art.	Descrizione	Finiture
	8053	Soffione a pioggia	P5 Matt Gun Metal PVD
	L585B+D785A	Miscelatore doccia incasso	93 Acciaio spazzolato
	8080	Braccio doccia	

DOCCIA : composizioni cartuccia termostatica

Composizione.1	Art.	Descrizione	Finiture
	8053	Soffione a pioggia	P5 Matt Gun Metal PVD
	L772B+D972A	Miscelatore termostatico doccia incasso 1/2"	93 Acciaio spazzolato
	8080	Braccio doccia	

VITONI CERAMICI DA 1/4 DI GIRO

Gruppo bordo vasca

_ingressi da 1/2"



L665
2 uscite



L667
2 uscite

CARTUCCIA TRADIZIONALE

Miscelatore vasca incasso

_ingressi da 1/2"



L521B+D721A
2 uscite

Miscelatore vasca da pavimento

_ingressi da 1/2"



L580B+D736A
2 uscite

L665

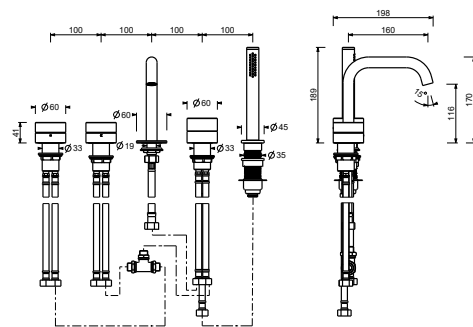
Gruppo bordo vasca

- interasse bocca 16 cm
- maniglie
- 5 fori
- deviatore a rotazione a **2 uscite**
- flessibile 150 cm
- vitone ceramico 90°
- ingressi da 1/2"
- flessibili di alimentazione



Matt Gun Metal PVD 40 P5 L665

Acciaio spazzolato 40 93 L665



L667

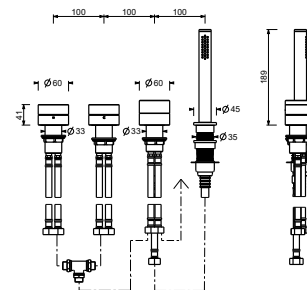
Gruppo bordo vasca

- maniglie
- senza bocca
- 4 fori
- deviatore a rotazione a **2 uscite**
- flessibile 150 cm
- vitone ceramico 90°
- ingressi da 1/2"
- flessibili di alimentazione



Matt Gun Metal PVD 40 P5 L667

Acciaio spazzolato 40 93 L667



Miscelatore vasca incasso

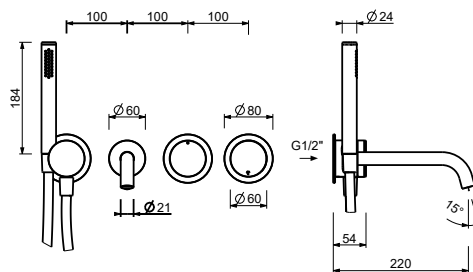
- interasse bocca 22 cm
- maniglie
- deviatore a rotazione a **2 uscite**
- presa acqua con supporto per doccia
- flessibile PVC 150 cm
- ingressi da 1/2"

L521B

Parte esterna

Matt Gun Metal PVD 40 P5 L521B

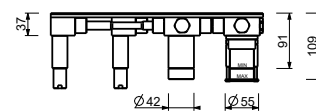
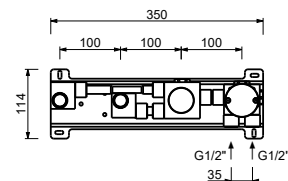
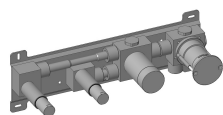
Acciaio spazzolato 40 93 L521B



D721A

Parte da incasso

40 00 D721A



Miscelatore vasca da pavimento

- interasse bocca 24,5 cm
- maniglia
- maniglia apri/chiedi con regolazione portata e temperatura doccetta
- supporto doccetta
- flessibile PVC 150 cm
- ingressi da 1/2"
- su colonna

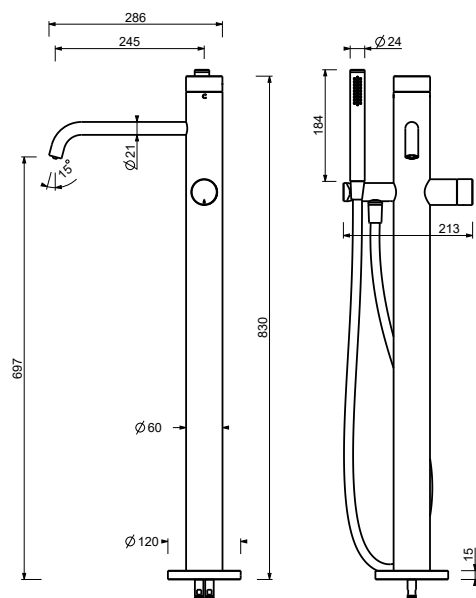
L580B



Parte esterna

Matt Gun Metal PVD 40 P5 L580B

Acciaio spazzolato 40 93 L580B

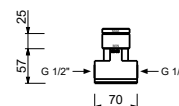


D736A



Parte da incasso

40 00 D736A



Bocca vasca da pavimento

- ingressi da 1/2"
- interasse bocca 22,5 cm

Z241B

Parte esterna

Matt Gun Metal PVD 40 P5 Z241B

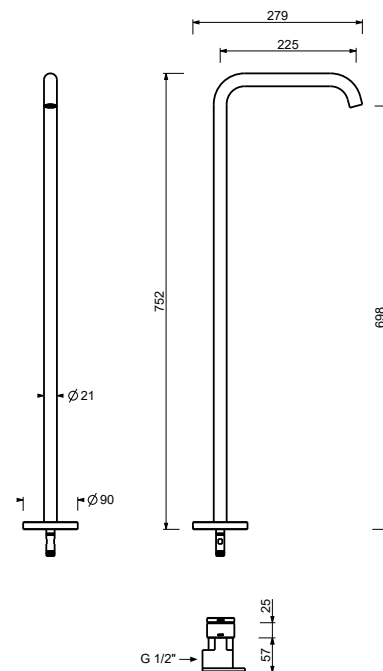
Acciaio spazzolato 40 93 Z241B



Z240A

Parte da incasso

40 00 Z240A



ARTICOLI VARI

8434

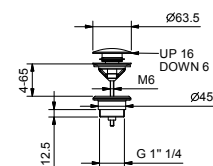
Scarico

- 1" 1/4
- tappo a pressione
- per lavabi senza troppo pieno
- per lavabi con troppo pieno
- universale

N.B. elenco completo delle finiture nella sezione articoli vari in fondo al listino

Matt Gun Metal PVD 91 P5 8434

Acciaio spazzolato 91 93 8434



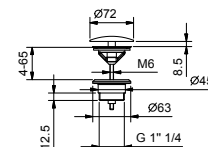
8435

Scarico

- 1" 1/4
- per lavabi senza troppo pieno
- per lavabi con troppo pieno
- uscita libera
- universale



N.B. elenco completo delle finiture nella sezione articoli vari in fondo al listino



Matt Gun Metal PVD 91 P5 8435

Acciaio spazzolato 91 93 8435

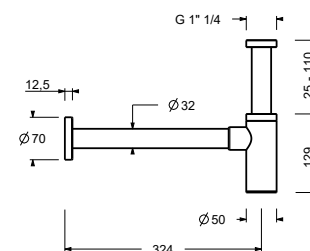
9234

Sifone a bottiglia

- 1" 1/4
- per lavabo



N.B. elenco completo delle finiture nella sezione articoli vari in fondo al listino



Matt Gun Metal PVD 91 P5 9234

Acciaio spazzolato 91 93 9234

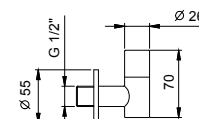
8364

Coppia di rubinetti filtro

- con chiusura
- filtro ispezionabile
- ingresso da 1/2"



N.B. elenco completo delle finiture nella sezione articoli vari in fondo al listino



Matt Gun Metal PVD 91 P5 8364

Acciaio spazzolato 91 93 8364

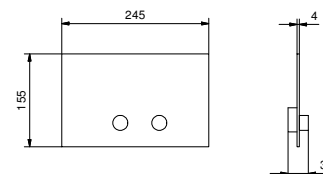
8402

Placca di comando per cassette di scarico

- materiale di base: acciaio
- comandi a rilievo
- con pulsanti tondi
- compatibile con GEBERIT SIGMA8, SIGMA12
- senza fissaggi a vista



N.B. elenco completo delle finiture nella sezione articoli vari in fondo al listino



Matt Gun Metal PVD 91 P5 8402

Acciaio spazzolato 91 93 8402

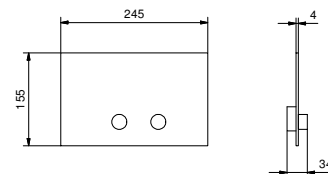
W216

Placca di comando per cassette di scarico

- materiale di base: acciaio
- comandi a rilievo
- con pulsanti tondi
- compatibile con TECEBOX OCTA II
- profondità minima : consultare le istruzioni di montaggio
- senza fissaggi a vista



N.B. elenco completo delle finiture nella sezione articoli vari in fondo al listino



Matt Gun Metal PVD 91 P5 W216

Acciaio spazzolato 91 93 W216

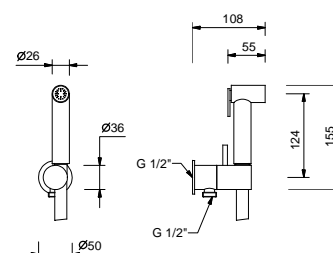
8486

Idrospray doppia funzione

- per pulizia WC
- per igiene personale in abbinamento a miscelatore doccia
- presa acqua con supporto per doccetta
- rubinetto di arresto
- materiale di base: ottone
- rosone tondo
- flessibile PVC 120 cm
- ingresso da 1/2"



N.B. Nickel PVD spazzolato per abbinamento con serie in Acciaio



Nickel PVD spazzolato 91 92 8486

Matt Gun Metal PVD 91 P5 8486

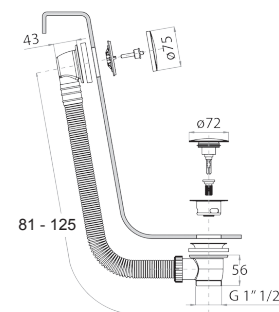
W001

Colonna scarico vasca

- con maniglia
- CON SCARICO



N.B. elenco completo delle finiture nella sezione articoli vari in fondo al listino



Matt Gun Metal PVD 91 P5 W001

Acciaio spazzolato 91 93 W001

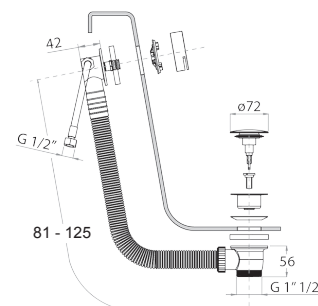
W002

Colonna scarico vasca

- con maniglia
- erogazione dal troppo pieno
- CON SCARICO



N.B. elenco completo delle finiture nella sezione articoli vari in fondo al listino



Matt Gun Metal PVD 91 P5 W002

Acciaio spazzolato 91 93 W002