

AF/21系列

技术说明书

ABOUTWATER

 Boffi  FANTINI
RUBINETTI

AF/21系列



面盆龙头

渐进式新型阀芯	页. 14
传统阀芯	页. 16
1/4转陶瓷阀芯	页. 19

妇洗器

渐进式新型阀芯	页. 20
传统阀芯	页. 20

淋浴系列

渐进式新型阀芯	页. 22
传统阀芯	页. 24
恒温阀芯	页. 26

淋浴：渐进式阀芯组合	页. 32
------------	-------

淋浴：传统阀芯组合	页. 32
-----------	-------

淋浴：恒温阀芯组合	页. 33
-----------	-------

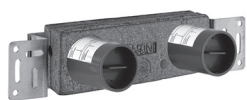
浴缸龙头	页. 35
------	-------

厨房龙头

传统阀芯	页. 37
------	-------

杂项物品	页. 38
------	-------

这些预埋件可以与 Fantini 所有外部件款式匹配使用，并在其上贴有关于预埋深度说明的白色标签纸。



型号. 4400M011A



型号. 4400M063A



型号. 4400M585A



型号. 4400M587A

此外

以下仅可与 AF / 21 FUKASAWA 外部件组合使用。
您需要在以前的白色标签上贴上方框中的黄色标签。
这将是允许零件安装的正确深度。



型号. 27_A713B



型号. 27_A763B



型号. 27_A785B



型号. 27_A787B



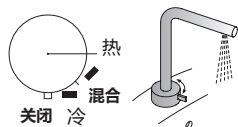
将黄色标签
贴在上一标签上 (白色)

ONLY FOR SOLO PER SEULEMENT POUR NUR FÜR SOLAMENTE PARA	
AF/21 FUKASAWA	
MIN	MIN
MAX	MAX

技术信息

AF/21系列水龙头（配有手柄）。

所有的面盆和净身盆龙头均配有5 l / m限流器。



- 新型渐变阀芯水龙头

顺时针转动手柄90° 可以调整水流温度：冷>温>热。



- 传统阀芯水龙头

上提或下压把手可以调节水流大小。

向左或向右旋转把手可以调节水温。

面盆穿孔：

- 单孔面盆和妇洗器水龙头。

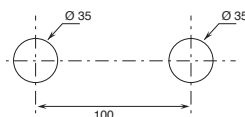


- 双手柄面盆水龙头。

款式. A104WF

款式. A106WF

款式. A107WF

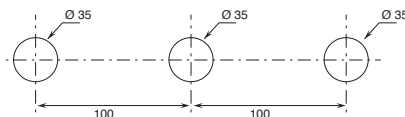


- 三孔式面盆龙头组。

款式. A204WF

款式. A206WF

款式. A207WF

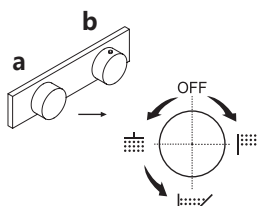


3/4预埋式恒温淋浴龙头适用：

- 款式. A931B+D331A - 单向出水

- 款式. A972B+D372A - 两向出水

- 款式. A973B+D373A - 三向出水



例如：

款式. A973B+D373A

a) 带闭合装置的旋钮式分水器 - 初始为正中心位置，朝右旋转可开启1号出水口，旋转回原位可以关闭水流，朝左旋转可依次开启2号及3号出水口。

b) 温度调节控制柄。

基材：

- 黄铜

02 铬色

P5 Matt Gun Metal PVD

P6 Matt British Gold PVD

P9 Matt Copper PVD

- 不锈钢 AISI 316/316 L

93 不锈钢拉丝

* 有关备件、配件、杂项型号和延长件，请参阅特定价目表部分

渐进式新型阀芯

单孔式面盆混合龙头
龙头出水口长度15,5cm



A004WF
不带排水

单孔式加高款面盆混合龙头
龙头出水口长度15,5cm



A006WF
不带排水

两孔式面盆混合龙头
龙头出水口长度15,5cm



A104WF
不带排水

两孔式加高款面盆混合龙头
龙头出水口长度19cm



A107WF
不带排水

墙装面盆混合龙头
龙头出水口长度20,8cm



A713B+M011A
不带排水

单孔式妇洗器混合龙头
龙头出水口长度13cm



A008WF
不带排水

传统阀芯

单孔式面盆混合龙头
龙头出水口长度15,5cm



A504WF
不带排水

单孔式加高款面盆混合龙头
龙头出水口长度15,5cm



A506WF
不带排水

单孔式面盆混合龙头
龙头出水口长度12,6cm



A704WF
不带排水

单孔式加高款面盆混合龙头
龙头出水口长度18,4cm



A706WF
不带排水

传统阀芯

落地式面盆混合龙头
龙头出水口长度19cm



A736B+3336A
不带排水

墙装面盆混合龙头
龙头出水口长度21,4cm



A513B+A513A
不带排水

墙装面盆混合龙头
龙头出水口长度20,8cm



A613B+A613A
不带排水

单孔式妇洗器混合龙头
龙头出水口长度13cm



A508WF
不带排水

1/4转陶瓷阀芯

三孔式面盆龙头组
龙头出水口长度15,5cm



A204WF
不带排水

三孔式加高款面盆龙头组
龙头出水口长度15,5cm



A206WF
不带排水

墙装面盆龙头组
龙头出水口长度20,8cm



A813B+R010A
不带排水

厨房龙头：总表

传统阀芯

单孔式厨房水槽混合龙头
龙头出水口长度21,7cm



A753F
不带排水

单孔式厨房水槽混合龙头
龙头出水口长度21,3cm



A754F
不带排水

款式号. A004WF

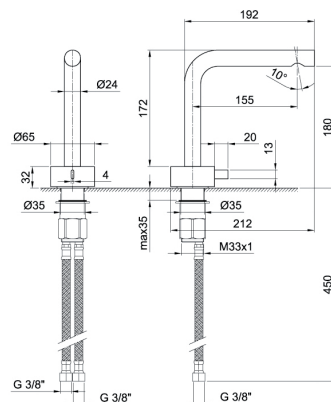
lead Ø free

单孔式面盆混合龙头

- h. 20,4 cm
- 龙头出水口长度15,5cm
- 开关手柄
- 流速限制器 5升/分钟 3 bar
- 供水软管
- 不带排水塞



- | | |
|-----------------------|--------------|
| 铬色 | 27 02 A004WF |
| Matt Gun Metal PVD | 27 P5 A004WF |
| Matt British Gold PVD | 27 P6 A004WF |
| Matt Copper PVD | 27 P9 A004WF |
| 不锈钢拉丝 | 27 93 A004WF |



款式号. A006WF

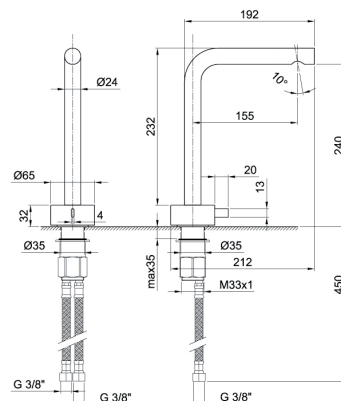
lead Ø free

单孔式加高款面盆混合器

- h. 26,4 cm
- 龙头出水口长度15,5cm
- 开关手柄
- 流速限制器 5升/分钟 3 bar
- 供水软管
- 不带排水塞



- | | |
|-----------------------|--------------|
| 铬色 | 27 02 A006WF |
| Matt Gun Metal PVD | 27 P5 A006WF |
| Matt British Gold PVD | 27 P6 A006WF |
| Matt Copper PVD | 27 P9 A006WF |
| 不锈钢拉丝 | 27 93 A006WF |



款式号. A104WF

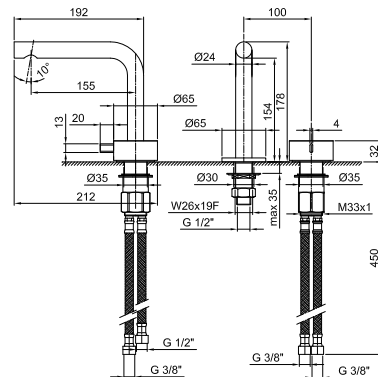
lead Ø free

两孔面盆龙头

- h. 17,8 cm
- 龙头出水口长度15,5cm
- 开关手柄
- 流速限制器 5升/分钟 3 bar
- 供水软管
- 不带排水塞



- | | |
|-----------------------|--------------|
| 铬色 | 27 02 A104WF |
| Matt Gun Metal PVD | 27 P5 A104WF |
| Matt British Gold PVD | 27 P6 A104WF |
| Matt Copper PVD | 27 P9 A104WF |
| 不锈钢拉丝 | 27 93 A104WF |



款式号. A107WF

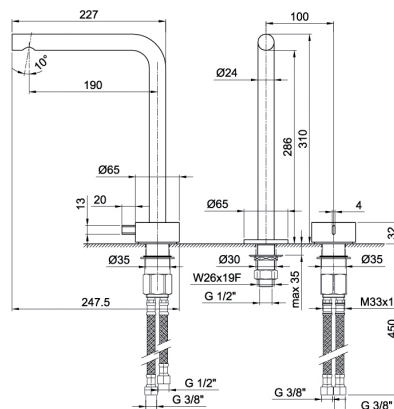
lead Ø free

两孔式加高面盆混合器配加长龙头出水口

- h. 31 cm
- 龙头出水口长度19cm
- 开关手柄
- 流速限制器 5升/分钟 3 bar
- 供水软管
- 不带排水塞



- | | |
|-----------------------|--------------|
| 铬色 | 27 02 A107WF |
| Matt Gun Metal PVD | 27 P5 A107WF |
| Matt British Gold PVD | 27 P6 A107WF |
| Matt Copper PVD | 27 P9 A107WF |
| 不锈钢拉丝 | 27 93 A107WF |



lead ∅ free

墙出面盆龙头

- 龙头出水口长度20.8cm
- 开关手柄
- 流速限制器 5升/分钟 3 bar
- 1/2" 寸入水管
- 不带排水塞

款式号. A713B

外部组件



铬色	27 02 A713B
Matt Gun Metal PVD	27 P5 A713B
Matt British Gold PVD	27 P6 A713B
Matt Copper PVD	27 P9 A713B
不锈钢拉丝	27 93 A713B

款式号. M011A

墙内预埋组件



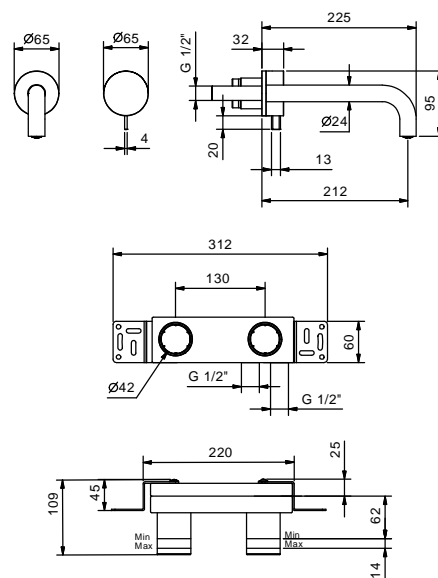
44 00 M011A

总价

铬色

- Matt Gun Metal PVD
- Matt British Gold PVD
- Matt Copper PVD

不锈钢拉丝



款式号. A504WF

lead \varnothing free

单孔式面盆混合龙头

- h. 21,6 cm
- 龙头出水口长度15,5cm
- 开关手柄
- 流速限制器 5升/分钟 3 bar
- 供水软管
- 不带排水塞



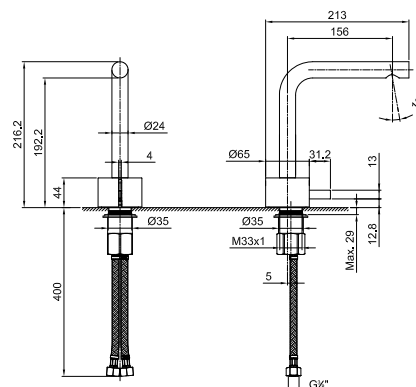
铬色

Matt Gun Metal PVD
Matt British Gold PVD
Matt Copper PVD

不锈钢拉丝

27 02 A504WF
27 P5 A504WF
27 P6 A504WF
27 P9 A504WF

27 93 A504WF



款式号. A506WF

lead \varnothing free

单孔式加高款面盆混合器

- h. 27,6 cm
- 龙头出水口长度15,5cm
- 开关手柄
- 流速限制器 5升/分钟 3 bar
- 供水软管
- 不带排水塞



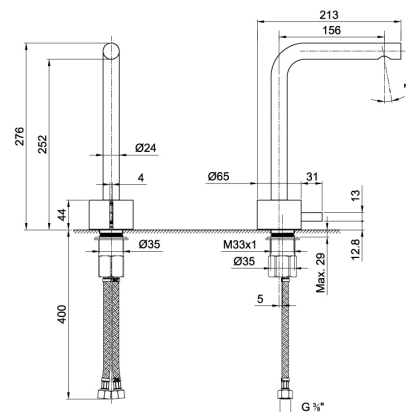
铬色

Matt Gun Metal PVD
Matt British Gold PVD
Matt Copper PVD

不锈钢拉丝

27 02 A506WF
27 P5 A506WF
27 P6 A506WF
27 P9 A506WF

27 93 A506WF



款式号. A704WF

lead \varnothing free

单孔式面盆混合龙头

- 龙头出水口长度12.6cm
- 开关手柄
- 流速限制器 5升/分钟 3 bar
- 供水软管
- 不带排水塞



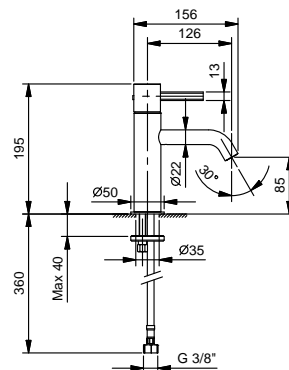
铬色

Matt Gun Metal PVD
Matt British Gold PVD
Matt Copper PVD

不锈钢拉丝

27 02 A704WF
27 P5 A704WF
27 P6 A704WF
27 P9 A704WF

27 93 A704WF



款式号. A706WF

lead \varnothing free

单孔式加高款面盆混合器

- 龙头出水口长度18.4cm
- 开关手柄
- 流速限制器 5升/分钟 3 bar
- 供水软管
- 不带排水塞



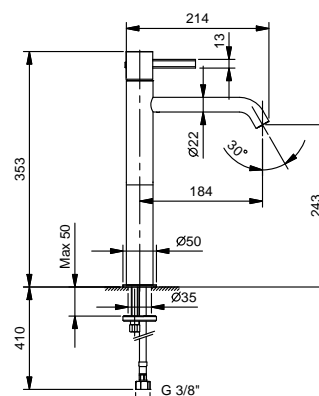
铬色

Matt Gun Metal PVD
Matt British Gold PVD
Matt Copper PVD

不锈钢拉丝

27 02 A706WF
27 P5 A706WF
27 P6 A706WF
27 P9 A706WF

27 93 A706WF



lead∅free

墙出面盆龙头

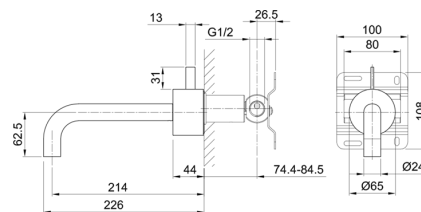
- 龙头出水口长度21,4cm
- 开关手柄
- 流速限制器 5升/分钟 3 bar
- 1/2" 寸入水管
- 不带排水塞

款式号. A513B

外部组件



铬色	27 02 A513B
Matt Gun Metal PVD	27 P5 A513B
Matt British Gold PVD	27 P6 A513B
Matt Copper PVD	27 P9 A513B
不锈钢拉丝	27 93 A513B



款式号. A513A

墙内预埋组件



17 00 A513A

总价

铬色

- Matt Gun Metal PVD
- Matt British Gold PVD
- Matt Copper PVD

不锈钢拉丝

lead∅free

墙出面盆龙头

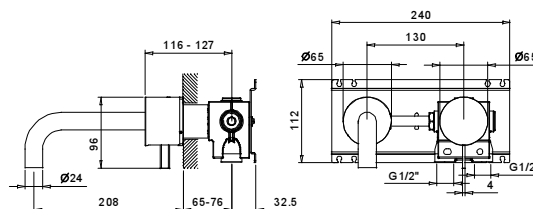
- 龙头出水口长度20.8cm
- 开关手柄
- 流速限制器 5升/分钟 3 bar
- 1/2" 寸入水管
- 不带排水塞

款式号. A613B

外部组件



铬色	27 02 A613B
Matt Gun Metal PVD	27 P5 A613B
Matt British Gold PVD	27 P6 A613B
Matt Copper PVD	27 P9 A613B
不锈钢拉丝	27 93 A613B



款式号. A613A

墙内预埋组件



17 00 A613A

总价

铬色

- Matt Gun Metal PVD
- Matt British Gold PVD
- Matt Copper PVD

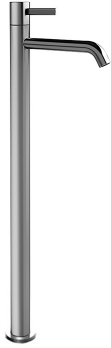
不锈钢拉丝

lead∅free

落地式面盆混合龙头

- 龙头出水口长度19cm
- 开关手柄
- 流速限制器 5升/分钟 3 bar
- 1/2" 寸入水管
- 不带排水塞

款式号. A736B



外部组件

铬色	27 02 A736B
Matt Gun Metal PVD	27 P5 A736B
Matt British Gold PVD	27 P6 A736B
Matt Copper PVD	27 P9 A736B
不锈钢拉丝	27 93 A736B

款式号. 3336A

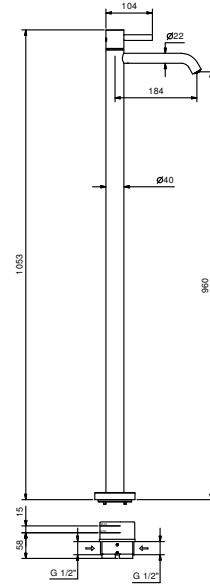


墙内预埋组件

19 00 3336A

总价

- 铬色
- Matt Gun Metal PVD
- Matt British Gold PVD
- Matt Copper PVD
- 不锈钢拉丝



款式号. A204WF

lead \varnothing free

三孔式面盆龙头

- h. 17,8 cm
- 龙头出水口长度15,5cm
- 开关手柄
- 流速限制器 5升/分钟 3 bar
- 90°陶瓷阀芯
- 供水软管
- 不带排水塞



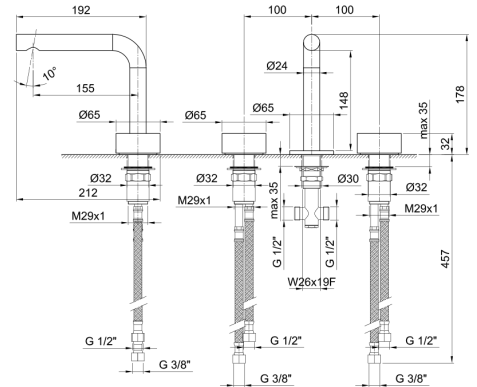
铬色

Matt Gun Metal PVD
Matt British Gold PVD
Matt Copper PVD

不锈钢拉丝

27 02 A204WF
27 P5 A204WF
27 P6 A204WF
27 P9 A204WF

27 93 A204WF



款式号. A206WF

lead \varnothing free

三孔式加高面盆龙头组

- h. 23,8 cm
- 龙头出水口长度15,5cm
- 开关手柄
- 流速限制器 5升/分钟 3 bar
- 90°陶瓷阀芯
- 供水软管
- 不带排水塞



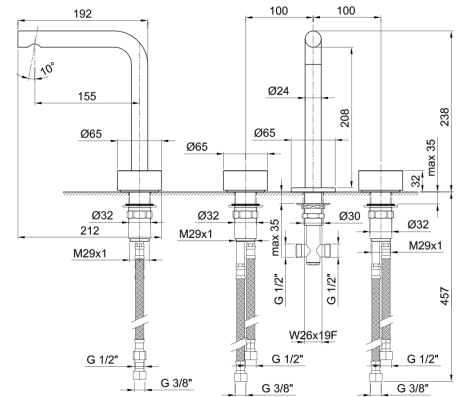
铬色

Matt Gun Metal PVD
Matt British Gold PVD
Matt Copper PVD

不锈钢拉丝

27 02 A206WF
27 P5 A206WF
27 P6 A206WF
27 P9 A206WF

27 93 A206WF



lead \varnothing free

墙出面盆龙头

- 龙头出水口长度20.8cm
- 开关手柄
- 流速限制器 5升/分钟 3 bar
- 90°陶瓷阀芯
- 1/2" 寸入水管
- 不带排水塞

款式号. A813B

外部组件

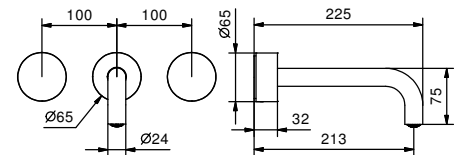
铬色

Matt Gun Metal PVD
Matt British Gold PVD
Matt Copper PVD

不锈钢拉丝

27 02 A813B
27 P5 A813B
27 P6 A813B
27 P9 A813B

27 93 A813B



款式号. R010A

墙内预埋组件

44 00 R010A

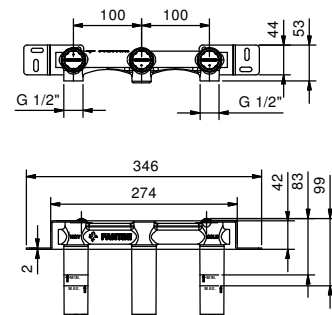


总价

铬色

Matt Gun Metal PVD
Matt British Gold PVD
Matt Copper PVD

不锈钢拉丝



款式号. A008WF

单孔式妇洗器混合器

- 龙头出水口长度13cm
- 开关手柄
- 流速限制器 5升/分钟 3 bar
- 铰接式起泡器
- 供水软管
- 不带排水塞

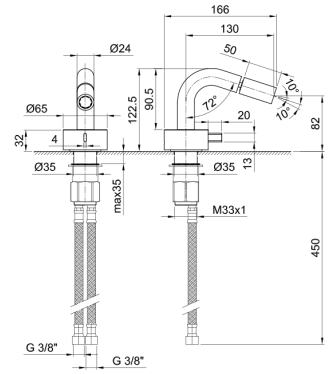


铬色

Matt Gun Metal PVD
Matt British Gold PVD
Matt Copper PVD

不锈钢拉丝

27 02 A008WF
27 P5 A008WF
27 P6 A008WF
27 P9 A008WF
27 93 A008WF



妇洗器：传统阀芯

款式号. A508WF

单孔式妇洗器混合器

- 龙头出水口长度13cm
- 开关手柄
- 流速限制器 5升/分钟 3 bar
- 铰接式起泡器
- 供水软管
- 不带排水塞

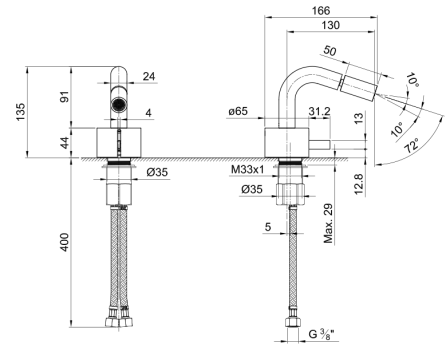


铬色

Matt Gun Metal PVD
Matt British Gold PVD
Matt Copper PVD

不锈钢拉丝

27 02 A508WF
27 P5 A508WF
27 P6 A508WF
27 P9 A508WF
27 93 A508WF



渐进式新型阀芯

预埋式淋浴混合器
1/2" 寸入水管



A763B+M063A
单出水口



A785B+M585A
双出水口



A787B+M587A
三出水口

传统阀芯

预埋式淋浴混合器
1/2" 寸入水管



A563B+A563A
单出水口



A585B+A585A
双出水口



A587B+A587A
三出水口

恒温阀芯

预埋式淋浴混合器
3/4" 寸入水管



A931B+D331A
单出水口



A972B+D372A
双出水口



A973B+D373A
三出水口



A900B+D300A



A991B+D391A
止水阀

预埋式淋浴开关

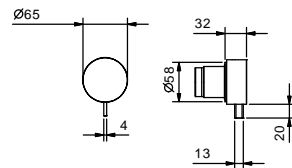
- 开关手柄
- 1/2" 寸管径单出水口
- 1/2" 寸入水管
- 静音系统

款式号. A763B

外部组件



铬色	27 02 A763B
Matt Gun Metal PVD	27 P5 A763B
Matt British Gold PVD	27 P6 A763B
Matt Copper PVD	27 P9 A763B
不锈钢拉丝	27 93 A763B



款式号. M063A

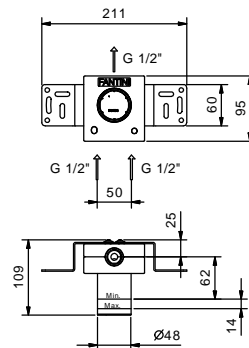
墙内预埋组件



44 00 M063A

总价

- 铬色
- Matt Gun Metal PVD
- Matt British Gold PVD
- Matt Copper PVD
- 不锈钢拉丝



预埋式淋浴开关

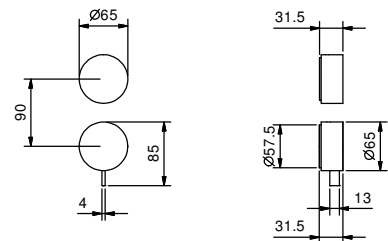
- 开关手柄
- 旋钮式2向分水器
- 1/2" 寸入水管
- 静音系统

款式号. A785B

外部组件



铬色	27 02 A785B
Matt Gun Metal PVD	27 P5 A785B
Matt British Gold PVD	27 P6 A785B
Matt Copper PVD	27 P9 A785B
不锈钢拉丝	27 93 A785B



款式号. M585A

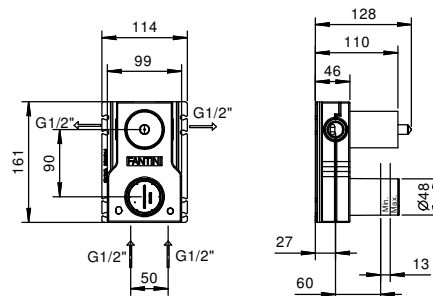
墙内预埋组件



44 00 M585A

总价

- 铬色
- Matt Gun Metal PVD
- Matt British Gold PVD
- Matt Copper PVD
- 不锈钢拉丝



预埋式淋浴开关

- 开关手柄
- 旋钮式3向分水器
- 1/2" 寸入水管
- 静音系统

款式号. A787B



外部组件

铬色	27 02 A787B
Matt Gun Metal PVD	27 P5 A787B
Matt British Gold PVD	27 P6 A787B
Matt Copper PVD	27 P9 A787B
不锈钢拉丝	27 93 A787B

款式号. M587A

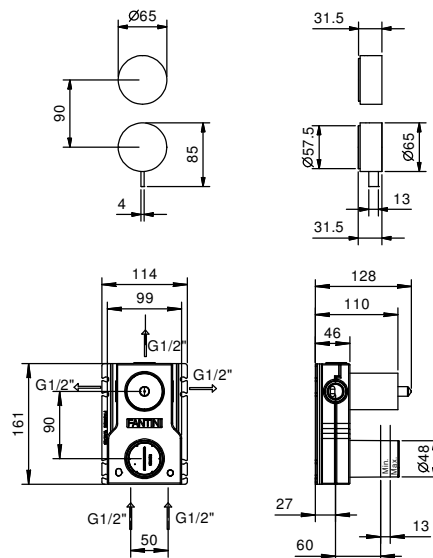


墙内预埋组件

44 00 M587A

总价

铬色
Matt Gun Metal PVD
Matt British Gold PVD
Matt Copper PVD
不锈钢拉丝



预埋式淋浴开关

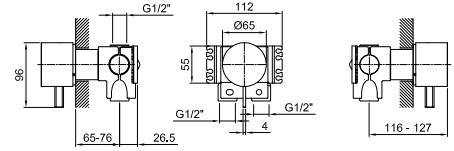
- 1/2" 寸管径单出水口
- 开关手柄
- 1/2" 寸入水管
- 静音系统

款式号. A563B

外部组件



铬色	27 02 A563B
Matt Gun Metal PVD	27 P5 A563B
Matt British Gold PVD	27 P6 A563B
Matt Copper PVD	27 P9 A563B
不锈钢拉丝	27 93 A563B



款式号. A563A



墙内预埋组件

17 00 A563A

总价

- 铬色
- Matt Gun Metal PVD
- Matt British Gold PVD
- Matt Copper PVD

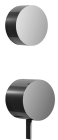
不锈钢拉丝

预埋式淋浴开关

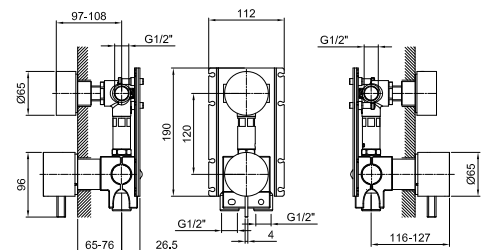
- 开关手柄
- 旋钮式2向分水器
- 带ECO系统
- 1/2" 寸入水管
- 静音系统

款式号. A585B

外部组件



铬色	27 02 A585B
Matt Gun Metal PVD	27 P5 A585B
Matt British Gold PVD	27 P6 A585B
Matt Copper PVD	27 P9 A585B
不锈钢拉丝	27 93 A585B



款式号. A585A



墙内预埋组件

17 00 A585A

总价

- 铬色
- Matt Gun Metal PVD
- Matt British Gold PVD
- Matt Copper PVD

不锈钢拉丝

预埋式淋浴开关

- 开关手柄
- 旋钮式3向分水器
- 带ECO系统
- 1/2" 寸入水管
- 静音系统

款式号. A587B

外部组件



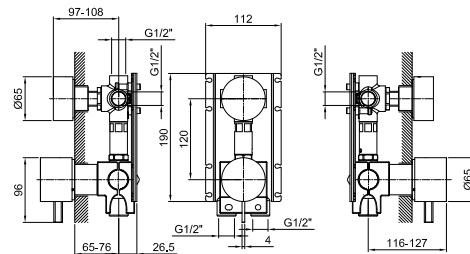
铬色	27 02 A587B
Matt Gun Metal PVD	27 P5 A587B
Matt British Gold PVD	27 P6 A587B
Matt Copper PVD	27 P9 A587B
不锈钢拉丝	27 93 A587B

款式号. A587A



墙内预埋组件

17 00 A587A



总价

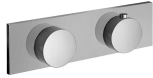
- 铬色
- Matt Gun Metal PVD**
- Matt British Gold PVD**
- Matt Copper PVD**
- 不锈钢拉丝

3/4"寸管径预埋式恒温开关

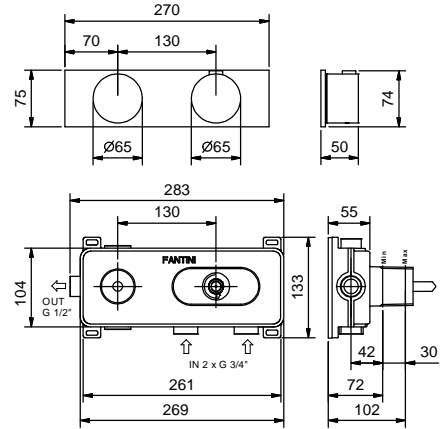
- 开关手柄
- 1/2"寸管径单出水口
- 只可横向安装
- 3/4" 寸入水管

款式号. A931B

外部组件



铬色	27 02 A931B
Matt Gun Metal PVD	27 P5 A931B
Matt British Gold PVD	27 P6 A931B
Matt Copper PVD	27 P9 A931B
不锈钢拉丝	27 93 A931B



款式号. D331A

墙内预埋组件



19 00 D331A

总价

铬色

- Matt Gun Metal PVD
- Matt British Gold PVD
- Matt Copper PVD

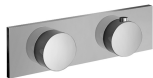
不锈钢拉丝

3/4"寸管径预埋式恒温开关

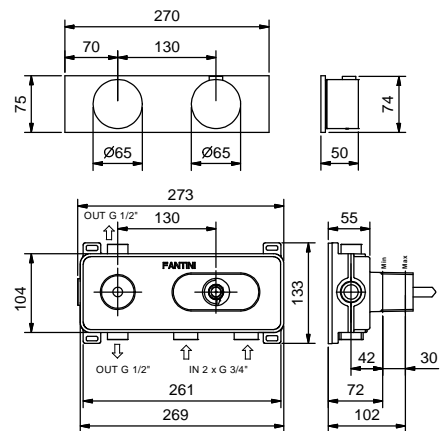
- 开关手柄
- 旋钮式带关闭2向分水器
- 只可横向安装
- 3/4" 寸入水管

款式号. A972B

外部组件



铬色	27 02 A972B
Matt Gun Metal PVD	27 P5 A972B
Matt British Gold PVD	27 P6 A972B
Matt Copper PVD	27 P9 A972B
不锈钢拉丝	27 93 A972B



款式号. D372A

墙内预埋组件



19 00 D372A

总价

铬色

- Matt Gun Metal PVD
- Matt British Gold PVD
- Matt Copper PVD

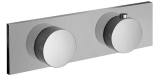
不锈钢拉丝

3/4"寸管径预埋式恒温开关

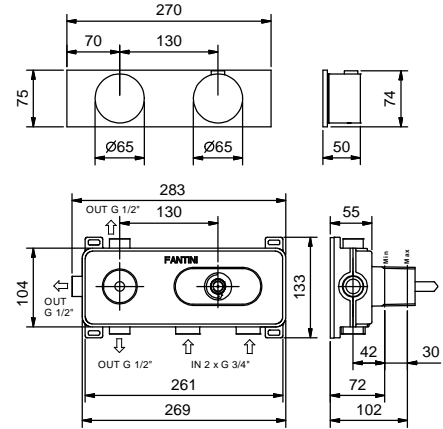
- 开关手柄
- 旋钮式带关闭3向分水器
- 只可横向安装
- 3/4" 寸入水管

款式号. A973B

外部组件



铬色	27 02 A973B
Matt Gun Metal PVD	27 P5 A973B
Matt British Gold PVD	27 P6 A973B
Matt Copper PVD	27 P9 A973B
不锈钢拉丝	27 93 A973B



款式号. D373A

墙内预埋组件



19 00 D373A

总价

铬色

- Matt Gun Metal PVD
- Matt British Gold PVD
- Matt Copper PVD

不锈钢拉丝

3/4"寸管径预埋式恒温开关

- 开关手柄
- 3/4" 寸入水管
- 静音系统
- 不带止流阀 需要单独预定

注意：混合水龙头必须与止流阀一同订购

产品编号：

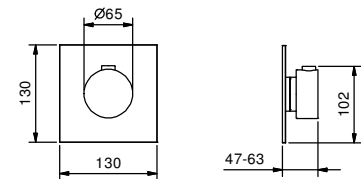
A991B+D391A

款式号. A900B

外部组件



铬色	27 02 A900B
Matt Gun Metal PVD	27 P5 A900B
Matt British Gold PVD	27 P6 A900B
Matt Copper PVD	27 P9 A900B
不锈钢拉丝	27 93 A900B



款式号. D300A

墙内预埋组件



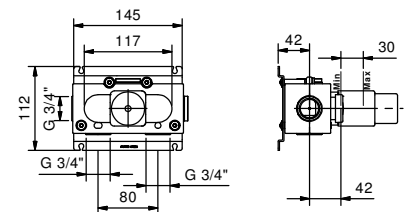
19 00 D300A

总价

铬色

- Matt Gun Metal PVD
- Matt British Gold PVD
- Matt Copper PVD

不锈钢拉丝



3/4" 寸管径止水阀

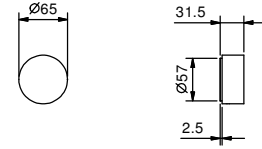
- 开关手柄
- 90°陶瓷阀芯
- 3/4" 寸入水管
- 静音系统

款式号. A991B

外部组件



铬色	27 02 A991B
Matt Gun Metal PVD	27 P5 A991B
Matt British Gold PVD	27 P6 A991B
Matt Copper PVD	27 P9 A991B
不锈钢拉丝	27 93 A991B

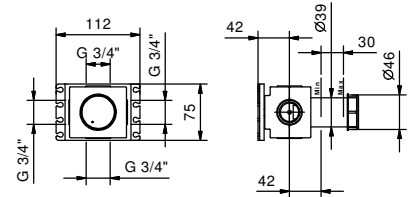


款式号. D391A

墙内预埋组件



19 00 D391A



总价

铬色

- Matt Gun Metal PVD
- Matt British Gold PVD
- Matt Copper PVD

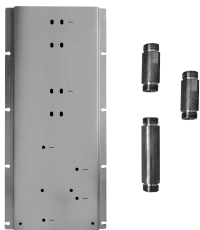
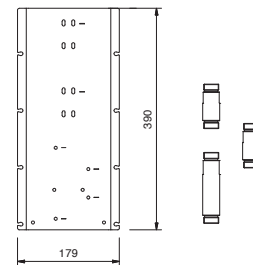
不锈钢拉丝

款式号. W042

选配 - 简易安装系统

板和连接：

- 为了便于安装水平和垂直恒温淋浴开关：
- 安装一路出水，型号 D300A/D391A
- 安装两路出水，型号 D300A/D391A



一路出水组合示例



两路出水组合示例



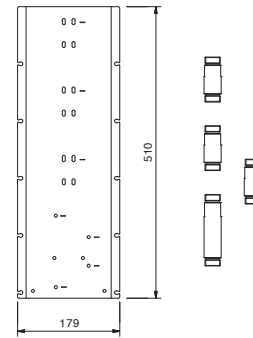
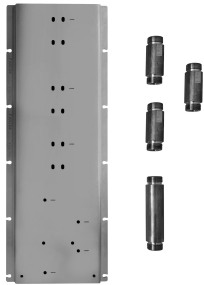
91 00 W042

款式号. W043

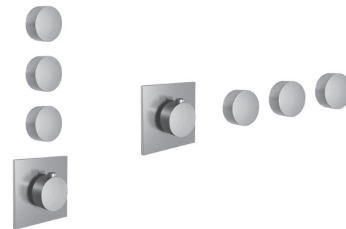
选配 - 简易安装系统

板和连接：

- 为了便于安装水平和垂直恒温淋浴开关：
- 安装三路出水，型号 D300A/D391A



三路出水组合示例



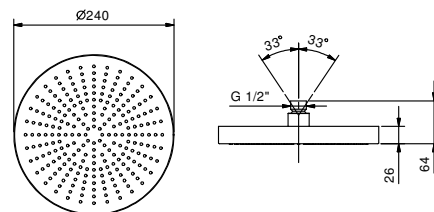
91 00 W043

款式号. 8053

雨式花洒

- 直径24cm
- 基材：不锈钢
- 流速限制器1.2升/分钟 3 bar
- 防钙化系统
- 1/2" 寸入水管
- 止回阀

注意：保证产品正确运行的必要条件 水流量不小于：10升/分钟



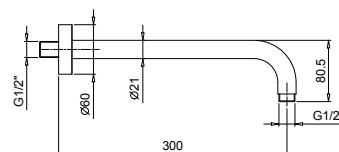
铬色	81 02 8053
Matt Gun Metal PVD	81 P5 8053
Matt British Gold PVD	81 P6 8053
Matt Copper PVD	81 P9 8053
不锈钢拉丝	81 93 8053

款式号. 8080

花洒臂

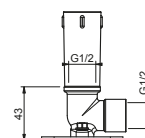
- 长度30cm
- 圆形底座
- 墙面装
- 1/2" 寸入水管

铬色	81 02 8080
Matt Gun Metal PVD	81 P5 8080
Matt British Gold PVD	81 P6 8080
Matt Copper PVD	81 P9 8080
不锈钢拉丝	81 93 8080



选配 适用石膏板的预埋件

款式号. W046	91 00 W046
-----------	------------

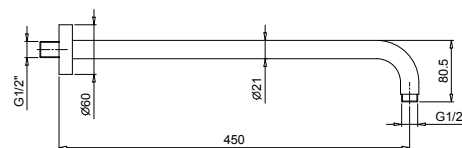


款式号. 8059

花洒臂

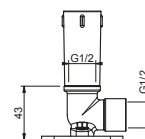
- 长度45cm
- 圆形底座
- 墙面装
- 1/2" 寸入水管

铬色	81 02 8059
Matt Gun Metal PVD	81 P5 8059
Matt British Gold PVD	81 P6 8059
Matt Copper PVD	81 P9 8059
不锈钢拉丝	81 93 8059



选配 适用石膏板的预埋件

款式号. W046	91 00 W046
-----------	------------



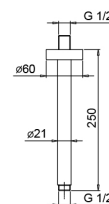
款式号. 8058

花洒臂

- 长度25cm
- 圆形底座
- 天花板吊顶安装
- 1/2" 寸入水管



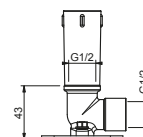
铬色	81 02 8058
Matt Gun Metal PVD	81 P5 8058
Matt British Gold PVD	81 P6 8058
Matt Copper PVD	81 P9 8058
不锈钢拉丝	81 93 8058



选配 适用石膏板的预埋件

款式号. W046

91 00 W046



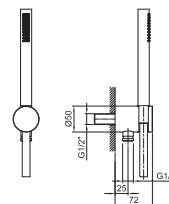
款式号. 8061

手持花洒套件

- FIT系列手持花洒
- 带手持花洒托架的取水栓
- 150cm PVC软管
- 1/2" 寸入水管



铬色	81 02 8061
Matt Gun Metal PVD	81 P5 8061
Matt British Gold PVD	81 P6 8061
Matt Copper PVD	81 P9 8061
不锈钢拉丝	81 93 8061



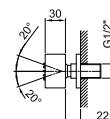
款式号. 8063

侧边身体按摩喷雾

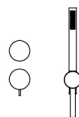
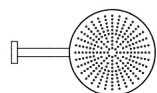
- 基材：黄铜
- 可调节方向
- 防钙化系统
- 1/2" 寸入水管



铬色	81 02 8063
Matt Gun Metal PVD	81 P5 8063
Matt British Gold PVD	81 P6 8063
Matt Copper PVD	81 P9 8063



组合.1



款式号.

8053
A785B+M585A
8080
8061

描述

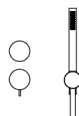
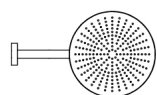
雨式花洒
预埋式淋浴开关
花洒臂
手持花洒套件

漆面

02 铬色
P6 Matt British Gold PVD
P9 Matt Copper PVD
93 不锈钢拉丝

淋浴：传统阀芯组合

组合.1



款式号.

8053
A585B+A585A
8080
8061

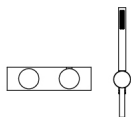
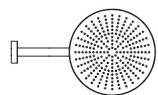
描述

雨式花洒
预埋式淋浴开关
花洒臂
手持花洒套件

漆面

02 铬色
P6 Matt British Gold PVD
P9 Matt Copper PVD
93 不锈钢拉丝

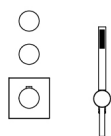
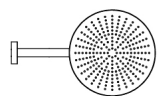
组合.1



款式号.	描述
8053	雨式花洒
A972B+D372A	3/4"寸管径预埋式恒温开关
8080	花洒臂
8061	手持花洒套件

漆面	
02	铬色
P6	Matt British Gold PVD
P9	Matt Copper PVD
93	不锈钢拉丝

组合.2



款式号.	描述
8053	雨式花洒
8061	手持花洒套件
A900B+D300A	3/4"寸管径预埋式恒温开关
8080	花洒臂
A991B+D391A (x2)	3/4" 寸管径止水阀

漆面	
02	铬色
P6	Matt British Gold PVD
P9	Matt Copper PVD
93	不锈钢拉丝
* 选配	
W043	选配 - 简易安装系统

1/4转陶瓷阀芯

预埋式浴缸龙头组
_1/2" 寸入水管



A819B+R019A
双出水口



A817B+R017A
双出水口

缸边式龙头组
_3/4" 寸入水管



A265
双出水口



A267
双出水口

传统阀芯

落地式浴缸
_1/2" 寸入水管



A580B+A036A
双出水口

预埋式浴缸龙头

- 龙头出水口长度21.5cm
- 开关手柄
- 旋钮式2向分水器
- FIT系列手持花洒
- 带手持花洒托架的取水栓
- 150cm PVC软管
- 90°陶瓷阀芯
- 1/2" 寸入水管

款式号. A819B

外部组件

- 铬色 27 02 A819B
 Matt Gun Metal PVD 27 P5 A819B
 Matt British Gold PVD 27 P6 A819B
 Matt Copper PVD 27 P9 A819B

不锈钢拉丝 27 93 A819B



款式号. R019A

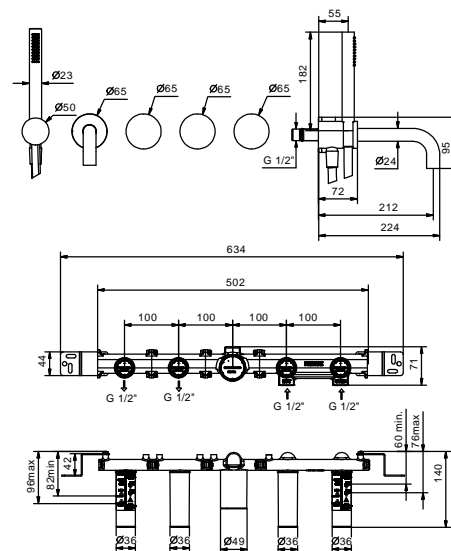
墙内预埋组件

44 00 R019A

总价

- 铬色
 Matt Gun Metal PVD
 Matt British Gold PVD
 Matt Copper PVD

不锈钢拉丝



预埋式浴缸龙头

- 不带龙头出水嘴
- 开关手柄
- 旋钮式2向分水器
- FIT系列手持花洒
- 带手持花洒托架的取水栓
- 150cm PVC软管
- 90°陶瓷阀芯
- 1/2" 寸入水管

款式号. A817B

外部组件

- 铬色 27 02 A817B
 Matt Gun Metal PVD 27 P5 A817B
 Matt British Gold PVD 27 P6 A817B
 Matt Copper PVD 27 P9 A817B

不锈钢拉丝 27 93 A817B



款式号. R017A

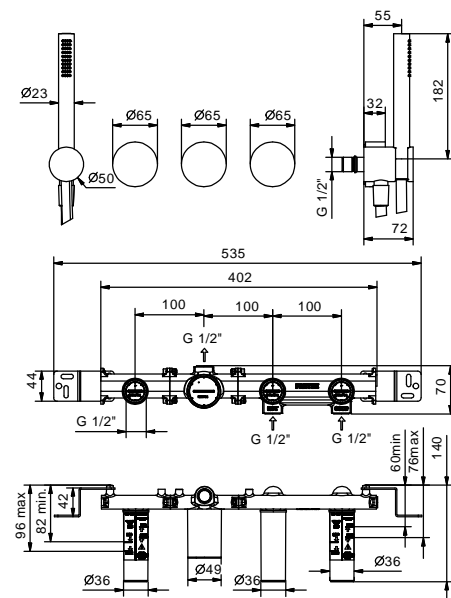
墙内预埋组件

44 00 R017A

总价

- 铬色
 Matt Gun Metal PVD
 Matt British Gold PVD
 Matt Copper PVD

不锈钢拉丝



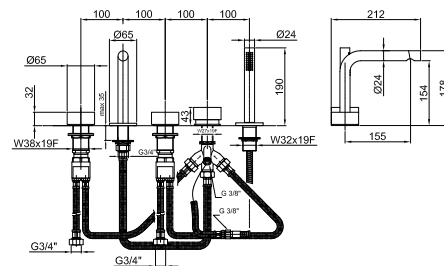
款式号. A265

缸边式浴缸龙头

- 龙头出水口长度15,5cm
- 开关手柄
- 5孔
- 按压式2向分水器
- FIT系列手持花洒
- 150cm 软管
- 90°陶瓷阀芯
- 3/4" 寸入水管
- 供水软管



铬色	27 02 A265
Matt Gun Metal PVD	27 P5 A265
Matt British Gold PVD	27 P6 A265
Matt Copper PVD	27 P9 A265
不锈钢拉丝	27 93 A265



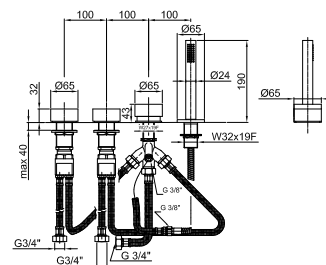
款式号. A267

缸边式浴缸龙头

- 不带龙头出水嘴
- 开关手柄
- 4孔
- 按压式2向分水器
- FIT系列手持花洒
- 150cm 软管
- 90°陶瓷阀芯
- 3/4" 寸入水管
- 供水软管



铬色	27 02 A267
Matt Gun Metal PVD	27 P5 A267
Matt British Gold PVD	27 P6 A267
Matt Copper PVD	27 P9 A267
不锈钢拉丝	27 93 A267



落地式浴缸混合龙头

- 龙头出水口长度25cm
- 开关手柄
- 按压式2向分水器
- FIT系列手持花洒
- 手持花洒托架
- 150cm PVC软管
- 1/2" 寸入水管
- 浴缸边落地柱

款式号. A580B

外部组件



铬色	27 02 A580B
Matt Gun Metal PVD	27 P5 A580B
Matt British Gold PVD	27 P6 A580B
Matt Copper PVD	27 P9 A580B
不锈钢拉丝	27 93 A580B

款式号. A036A

墙内预埋组件

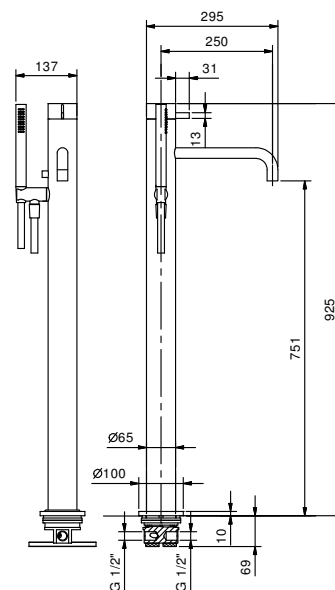


17 00 A036A

总价

- 铬色**
- Matt Gun Metal PVD**
- Matt British Gold PVD**
- Matt Copper PVD**

不锈钢拉丝



款式号. A753F

lead \varnothing free

单孔式厨房水槽混合龙头

- 龙头出水口长度21.7cm
- 开关手柄
- 可转动出水口
- 可插拔式单射流手持花洒
- 流速限制器 8升/分钟 3 bar
- 供水软管
- 不带排水塞



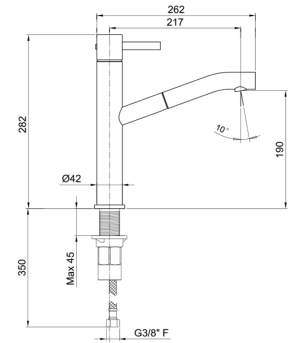
铬色

Matt Gun Metal PVD
Matt British Gold PVD
Matt Copper PVD

不锈钢拉丝

27 02 A753F
27 P5 A753F
27 P6 A753F
27 P9 A753F

27 93 A753F



款式号. A754F

lead \varnothing free

单孔式厨房水槽混合龙头

- 龙头出水口长度21.3cm
- 开关手柄
- 可转动出水口
- 可拔出式手持花洒 两出水口
- 流速限制器 8升/分钟 3 bar
- 供水软管
- 不带排水塞



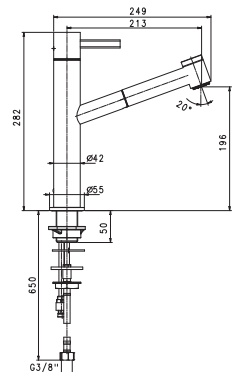
铬色

Matt Gun Metal PVD
Matt British Gold PVD
Matt Copper PVD

不锈钢拉丝

27 02 A754F
27 P5 A754F
27 P6 A754F
27 P9 A754F

27 93 A754F



款式号. 8434

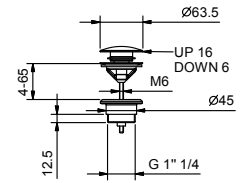
排水塞

- 1" 1/4
- 按压式去水塞
- 不带防溢孔的面盆
- 用于带防溢孔的面盆
- 通用的

备注：价格表末尾杂项部分中的完整整理表



铬色	91 02 8434
Matt Gun Metal PVD	91 P5 8434
Matt British Gold PVD	91 P6 8434
Matt Copper PVD	91 P9 8434
不锈钢拉丝	91 93 8434



款式号. 8435

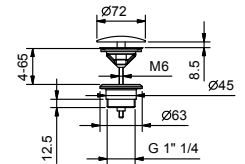
排水塞

- 1" 1/4
- 不带防溢孔的面盆
- 用于带防溢孔的面盆
- 自由出水
- 通用的

备注：价格表末尾杂项部分中的完整整理表



铬色	91 02 8435
Matt Gun Metal PVD	91 P5 8435
Matt British Gold PVD	91 P6 8435
Matt Copper PVD	91 P9 8435
不锈钢拉丝	91 93 8435



款式号. 9234

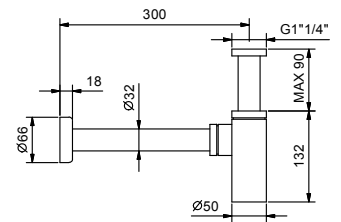
瓶式虹吸

- 1" 1/4
- 用于面盆

备注：价格表末尾杂项部分中的完整整理表



铬色	91 02 9234
Matt Gun Metal PVD	91 P5 9234
Matt British Gold PVD	91 P6 9234
Matt Copper PVD	91 P9 9234
不锈钢拉丝	91 93 9234



款式号. 8364

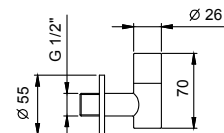
双过滤阀

- 带闭合开关
- 可拆卸过滤装置
- 1/2" 寸入水管

备注：价格表末尾杂项部分中的完整整理表



铬色	91 02 8364
Matt Gun Metal PVD	91 P5 8364
Matt British Gold PVD	91 P6 8364
Matt Copper PVD	91 P9 8364
不锈钢拉丝	91 93 8364



款式号. 8402

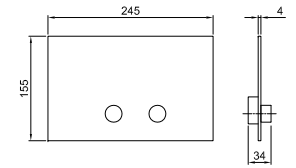
冲水控制板

- 基材：不锈钢
- 凸出的控制按钮
- 带圆形按钮
- 与GEBERIT SIGMA8, SIGMA12匹配
- 无可视固定装置



备注：价格表末尾杂项部分中的完整整理表

不锈钢抛光色	91 38 8402
Matt Gun Metal PVD	91 P5 8402
Matt British Gold PVD	91 P6 8402
Matt Copper PVD	91 P9 8402
不锈钢拉丝	91 93 8402



款式号. 8403

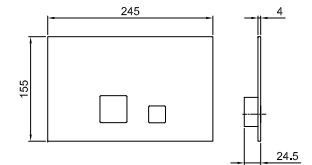
冲水控制板

- 基材：不锈钢
- 齐平控制
- 带方形按钮
- 与GEBERIT SIGMA8, SIGMA12匹配
- 无可视固定装置



备注：价格表末尾杂项部分中的完整整理表

不锈钢抛光色	91 38 8403
Matt Gun Metal PVD	91 P5 8403
Matt British Gold PVD	91 P6 8403
Matt Copper PVD	91 P9 8403
不锈钢拉丝	91 93 8403



款式号. 8486

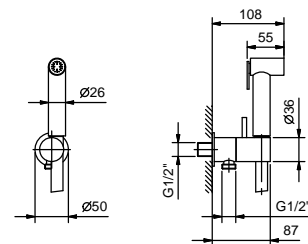
两功能水刷

- 用于清洁马桶
- 用于个人卫生清洁，配合淋浴开关使用
- 带手持花洒托架的取水栓
- 止水阀
- 基材：黄铜
- 圆形底座
- 120cm PVC软管
- 1/2" 寸入水管



备注：拉丝PVD镍色与不锈钢系列结合使用

铬色	91 02 8486
Brushed Nickel PVD	91 92 8486
Matt Gun Metal PVD	91 P5 8486
Matt British Gold PVD	91 P6 8486
Matt Copper PVD	91 P9 8486



款式号. W001

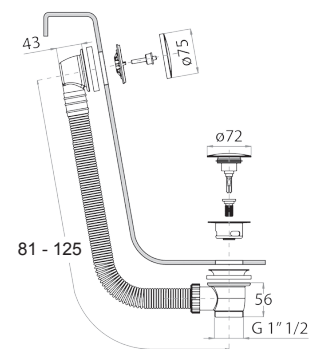
浴缸排水

- 带开关把手
- 带排水



备注：价格表末尾杂项部分中的完整整理表

铬色	91 02 W001
Matt Gun Metal PVD	91 P5 W001
Matt British Gold PVD	91 P6 W001
Matt Copper PVD	91 P9 W001
不锈钢拉丝	91 93 W001





ABOUTWATER Fratelli Fantini Spa
Pella (Novara), Italy - t +39 0322 918411
fantini@fantini.it - www.fantini.it
www.aboutwater.it