

# AF/21系列

技术说明书

ABOUTWATER

 Boffi  FANTINI  
RUBINETTI

# AF/21系列

Design Naoto Fukasawa



93 A204WF

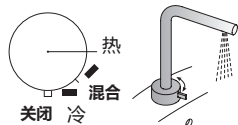
|            |       |
|------------|-------|
| 面盆龙头       | 页. 42 |
| 妇洗器        | 页. 51 |
| 淋浴系列       | 页. 53 |
| 淋浴：渐进式阀芯组合 | 页. 71 |
| 淋浴：传统阀芯组合  | 页. 72 |
| 浴缸龙头       | 页. 73 |
| 厨房系统       | 页. 78 |
| 杂项物品       | 页. 79 |



## 技术信息

**AF/21系列标准是带有手柄的。**

所有的面盆和净身盆龙头均配有5 l / m限流器。



- 新型渐变阀芯水龙头

逆时针转动手柄90° 可以调整水流温度：冷>温>热。



- 传统阀芯水龙头

上提或下压把手可以调节水流大小。

向左或向右旋转把手可以调节水温。

### 面盆穿孔：

- 单孔面盆和妇洗器水龙头。

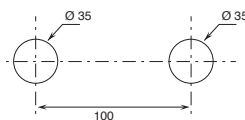


- 双手柄面盆水龙头。

款式. A104WF

款式. A106WF

款式. A107WF

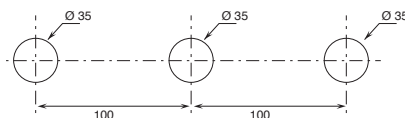


- 三孔式面盆龙头组。

款式. A204WF

款式. A206WF

款式. A207WF

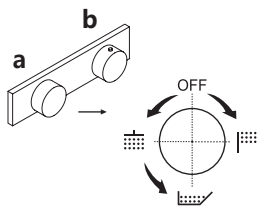


### 3/4预埋式恒温淋浴龙头适用：

- 款式. A931B+D331A - 单向出水

- 款式. A972B+D372A - 两向出水

- 款式. A973B+D373A - 三向出水



例如：

款式. A973B+D373A

a) 带闭合装置的旋钮式分水器 - 初始为正中心位置，朝右旋转可开启1号出水口，旋转回原位可以关闭水流，朝左旋转可依次开启2号及3号出水口。

b) 温度调节控制柄。

**基材：黄铜**

**基材：不锈钢 AISI 316/316 L**

**漆面：**

02 铬色

P5 Matt Gun Metal PVD

P6 Matt British Gold PVD

P9 Matt Copper PVD

**结束：**

93 不锈钢拉丝

\* 有关备件、配件、杂项型号和延长件，请参阅特定价目表部分

基材：黄铜



款式. A204WF  
02 - 铬色



款式. A204WFCX  
02 - 铬色  
CX - 卡拉拉白色大理石把手



款式. A204WFCY  
02 - 铬色  
CY - 马奎纳黑色大理石把手



款式. A204WF  
P5 - MATT GUN METAL PVD



款式. A204WFCX  
P5 - MATT GUN METAL PVD  
CX - 卡拉拉白色大理石把手



款式. A204WFCY  
P5 - MATT GUN METAL PVD  
CY - 马奎纳黑色大理石把手



款式. A204WF  
P6 - MATT BRITISH GOLD PVD



款式. A204WFCX  
P6 - MATT BRITISH GOLD PVD  
CX - 卡拉拉白色大理石把手



款式. A204WFCY  
P6 - MATT BRITISH GOLD PVD  
CY - 马奎纳黑色大理石把手



款式. A204WF  
P9 - MATT COPPER PVD



款式. A204WFCX  
P9 - MATT COPPER PVD  
CX - 卡拉拉白色大理石把手



款式. A204WFCY  
P9 - MATT COPPER PVD  
CY - 马奎纳黑色大理石把手

基材：不锈钢 AISI 316/316 L



款式. A204WF  
93 - 不锈钢拉丝



款式. A204WFCX  
93 - 不锈钢拉丝  
CX - 卡拉拉白色大理石把手



款式. A204WFCY  
93 - 不锈钢拉丝  
CY - 马奎纳黑色大理石把手

有关完整的代码和价格，请参阅以下页面

渐进式新型阀芯 渐进式新型阀芯

单孔式面盆混合龙头  
龙头出水口长度15,5cm



A004WF  
不带排水

单孔式加高款面盆混合龙头  
龙头出水口长度15,5cm



A006WF  
不带排水

两孔式面盆混合龙头  
龙头出水口长度15,5cm



A104WF  
不带排水

两孔式加高款面盆混合龙头  
龙头出水口长度19cm



A107WF  
不带排水

墙装面盆混合龙头  
龙头出水口长度21cm



A713B+A713A  
不带排水



A713BCX+A713A  
大理石手柄  
不带排水



A713BCY+A713A  
大理石手柄  
不带排水



A008WF  
不带排水

传统阀芯

单孔式面盆混合龙头  
龙头出水口长度15,5cm



A504WF  
不带排水

单孔式加高款面盆混合龙头  
龙头出水口长度15,5cm



A506WF  
不带排水

单孔式面盆混合龙头  
龙头出水口长度12,5cm



A704WF  
不带排水

落地式面盆混合龙头  
龙头出水口长度18,5cm



A736B+3336A  
不带排水

单孔式加高款面盆混合龙头  
龙头出水口长度18,5cm



A706WF  
不带排水

墙装面盆混合龙头  
龙头出水口长度21,5cm



A513B+A513A  
不带排水

墙装面盆混合龙头  
龙头出水口长度21cm



A613B+A613A  
不带排水

单孔式妇洗器混合器  
龙头出水口长度13cm



A508WF  
不带排水

1/4转陶瓷阀芯

三孔式面盆龙头组

龙头出水口长度15,5cm



**A204WF**  
不带排水



**A204WFCX**  
大理石手柄  
不带排水



**A204WFCY**  
大理石手柄  
不带排水

三孔式加高款面盆龙头组

龙头出水口长度15,5cm



**A206WF**  
不带排水



**A206WFCX**  
大理石手柄  
不带排水



**A206WFCY**  
大理石手柄  
不带排水

墙装面盆龙头组

龙头出水口长度21,5cm



**A813B+R010A**  
不带排水



**A813BCX+R010A**  
大理石手柄  
不带排水



**A813BCY+R010A**  
大理石手柄  
不带排水

厨房龙头：总表

传统阀芯

单孔式厨房水槽混合龙头

龙头出水口长度22cm



**A753F**  
不带排水

单孔式厨房水槽混合龙头

龙头出水口长度21,5cm



**A754F**  
不带排水



## A004WF lead∅free

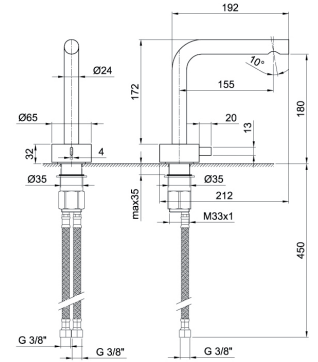


### 单孔式面盆混合龙头

- h. 20,5 cm
- 龙头出水口长度15,5cm
- 开关手柄
- 流速限制器 5升/分钟 3 bar
- 供水软管
- 不带排水塞

铬色 27 02 A004WF  
 Matt Gun Metal PVD 27 P5 A004WF  
 Matt British Gold PVD 27 P6 A004WF  
 Matt Copper PVD 27 P9 A004WF

不锈钢拉丝 27 93 A004WF



## A006WF lead∅free

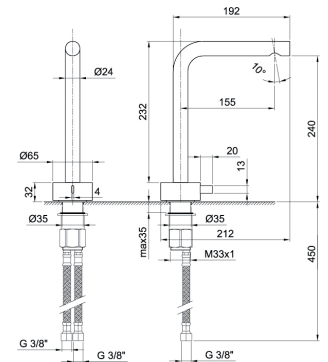


### 单孔式加高款面盆混合器

- h. 26,5 cm
- 龙头出水口长度15,5cm
- 开关手柄
- 流速限制器 5升/分钟 3 bar
- 供水软管
- 不带排水塞

铬色 27 02 A006WF  
 Matt Gun Metal PVD 27 P5 A006WF  
 Matt British Gold PVD 27 P6 A006WF  
 Matt Copper PVD 27 P9 A006WF

不锈钢拉丝 27 93 A006WF



## A104WF lead∅free

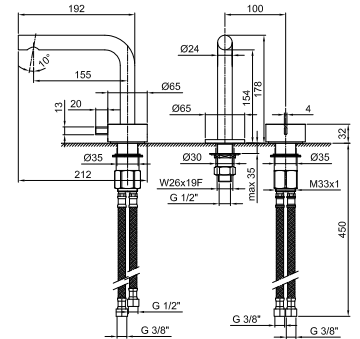


### 两孔面盆龙头

- h. 18 cm
- 龙头出水口长度15,5cm
- 开关手柄
- 流速限制器 5升/分钟 3 bar
- 供水软管
- 不带排水塞

铬色 27 02 A104WF  
 Matt Gun Metal PVD 27 P5 A104WF  
 Matt British Gold PVD 27 P6 A104WF  
 Matt Copper PVD 27 P9 A104WF

不锈钢拉丝 27 93 A104WF



## A107WF lead∅free

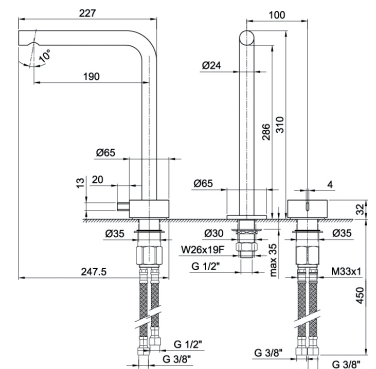


### 两孔式加高面盆混合器配加长龙头出水口

- h. 31 cm
- 龙头出水口长度19cm
- 开关手柄
- 流速限制器 5升/分钟 3 bar
- 供水软管
- 不带排水塞

铬色 27 02 A107WF  
 Matt Gun Metal PVD 27 P5 A107WF  
 Matt British Gold PVD 27 P6 A107WF  
 Matt Copper PVD 27 P9 A107WF

不锈钢拉丝 27 93 A107WF



lead $\varnothing$ free

## 墙出面盆龙头

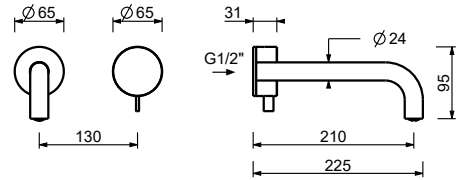
- 龙头出水口长度21cm
- 开关手柄
- 流速限制器 5升/分钟 3 bar
- 1/2" 寸入水管
- 不带排水塞

A713B

## 外部组件

|                       |             |
|-----------------------|-------------|
| 铬色                    | 27 02 A713B |
| Matt Gun Metal PVD    | 27 P5 A713B |
| Matt British Gold PVD | 27 P6 A713B |
| Matt Copper PVD       | 27 P9 A713B |

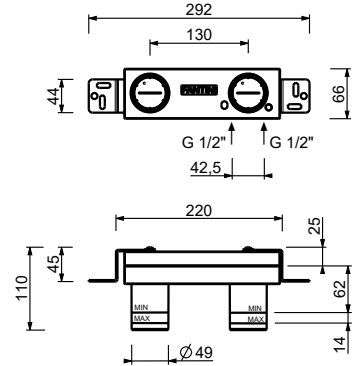
不锈钢拉丝 **27 93 A713B**



A713A

## 墙内预埋组件

44 00 A713A



lead $\varnothing$ free

## 墙出面盆龙头 - 卡拉拉白色大理石把手

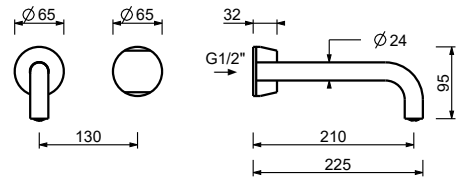
- 龙头出水口长度21cm
- 开关手柄
- 流速限制器 5升/分钟 3 bar
- 1/2" 寸入水管
- 不带排水塞

A713BCX

## 外部组件

|                       |               |
|-----------------------|---------------|
| 铬色                    | 27 02 A713BCX |
| Matt Gun Metal PVD    | 27 P5 A713BCX |
| Matt British Gold PVD | 27 P6 A713BCX |
| Matt Copper PVD       | 27 P9 A713BCX |

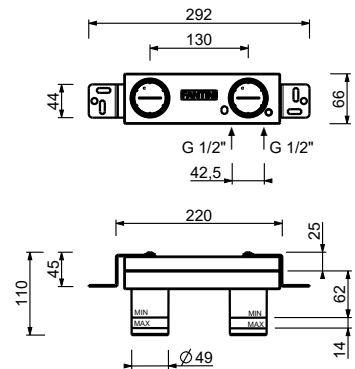
不锈钢拉丝 **27 93 A713BCX**



A713A

## 墙内预埋组件

44 00 A713A



lead free

**墙出面盆龙头 - 马奎纳黑色大理石把手**

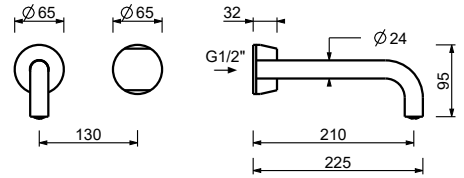
- 龙头出水口长度21cm
- 开关手柄
- 流速限制器 5升/分钟 3 bar
- 1/2" 寸入水管
- 不带排水塞

**A713BCY**

**外部组件**

|                       |               |
|-----------------------|---------------|
| 铬色                    | 27 02 A713BCY |
| Matt Gun Metal PVD    | 27 P5 A713BCY |
| Matt British Gold PVD | 27 P6 A713BCY |
| Matt Copper PVD       | 27 P9 A713BCY |

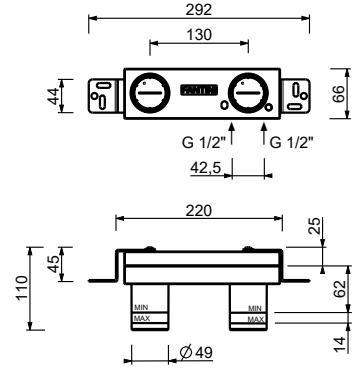
**不锈钢拉丝**                      **27 93 A713BCY**



**A713A**

**墙内预埋组件**

44 00 A713A



## A504WF lead∅free

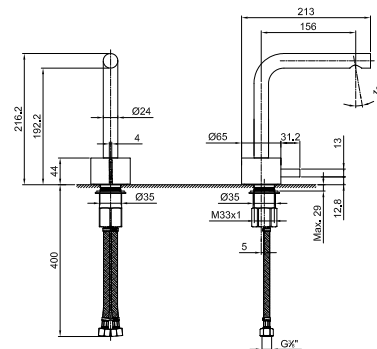


### 单孔式面盆混合龙头

- h. 21,5 cm
- 龙头出水口长度15,5cm
- 开关手柄
- 流速限制器 5升/分钟 3 bar
- 供水软管
- 不带排水塞

铬色  
 Matt Gun Metal PVD 27 P5 A504WF  
 Matt British Gold PVD 27 P6 A504WF  
 Matt Copper PVD 27 P9 A504WF

**不锈钢拉丝 27 93 A504WF**



## A506WF lead∅free

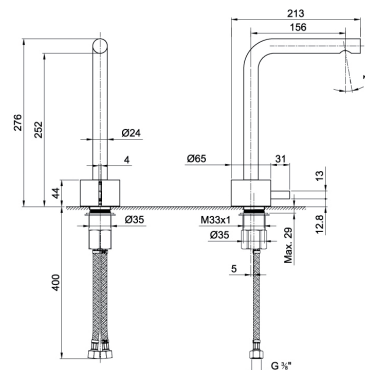


### 单孔式加高款面盆混合器

- h. 27,5 cm
- 龙头出水口长度15,5cm
- 开关手柄
- 流速限制器 5升/分钟 3 bar
- 供水软管
- 不带排水塞

铬色  
 Matt Gun Metal PVD 27 P5 A506WF  
 Matt British Gold PVD 27 P6 A506WF  
 Matt Copper PVD 27 P9 A506WF

**不锈钢拉丝 27 93 A506WF**



## A704WF lead∅free

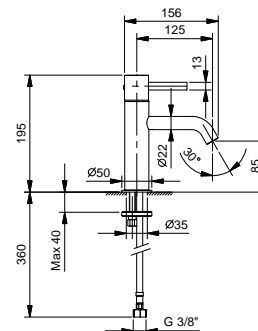


### 单孔式面盆混合龙头

- 龙头出水口长度12.5cm
- 开关手柄
- 流速限制器 5升/分钟 3 bar
- 供水软管
- 不带排水塞

铬色  
 Matt Gun Metal PVD 27 P5 A704WF  
 Matt British Gold PVD 27 P6 A704WF  
 Matt Copper PVD 27 P9 A704WF

**不锈钢拉丝 27 93 A704WF**



## A706WF lead∅free

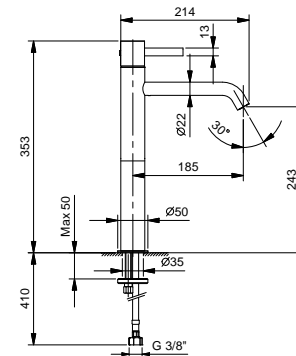


### 单孔式加高款面盆混合器

- 龙头出水口长度18.5cm
- 开关手柄
- 流速限制器 5升/分钟 3 bar
- 供水软管
- 不带排水塞

铬色  
 Matt Gun Metal PVD 27 P5 A706WF  
 Matt British Gold PVD 27 P6 A706WF  
 Matt Copper PVD 27 P9 A706WF

**不锈钢拉丝 27 93 A706WF**



lead free

## 墙出面盆龙头

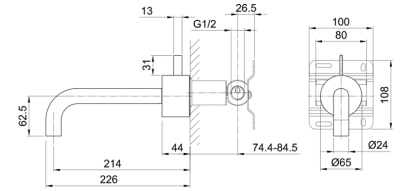
- 龙头出水口长度21.5cm
- 开关手柄
- 流速限制器 5升/分钟 3 bar
- 1/2" 寸入水管
- 不带排水塞

A513B

## 外部组件

|                       |             |
|-----------------------|-------------|
| 铬色                    | 27 02 A513B |
| Matt Gun Metal PVD    | 27 P5 A513B |
| Matt British Gold PVD | 27 P6 A513B |
| Matt Copper PVD       | 27 P9 A513B |

不锈钢拉丝 **27 93 A513B**



A513A

## 墙内预埋组件

17 00 A513A



lead free

## 墙出面盆龙头

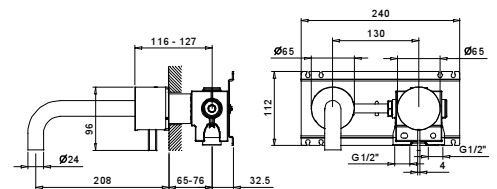
- 龙头出水口长度21cm
- 开关手柄
- 流速限制器 5升/分钟 3 bar
- 1/2" 寸入水管
- 不带排水塞

A613B

## 外部组件

|                       |             |
|-----------------------|-------------|
| 铬色                    | 27 02 A613B |
| Matt Gun Metal PVD    | 27 P5 A613B |
| Matt British Gold PVD | 27 P6 A613B |
| Matt Copper PVD       | 27 P9 A613B |

不锈钢拉丝 **27 93 A613B**



A613A

## 墙内预埋组件

17 00 A613A



lead $\varnothing$ free

**落地式面盆混合龙头**

- 龙头出水口长度18.5cm
- 开关手柄
- 流速限制器 5升/分钟 3 bar
- 1/2" 寸入水管
- 不带排水塞

**A736B**



**外部组件**

|                       |             |
|-----------------------|-------------|
| 铬色                    | 27 02 A736B |
| Matt Gun Metal PVD    | 27 P5 A736B |
| Matt British Gold PVD | 27 P6 A736B |
| Matt Copper PVD       | 27 P9 A736B |

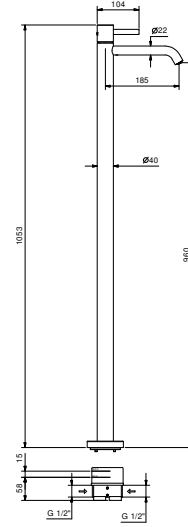
**不锈钢拉丝**                    **27 93 A736B**

**3336A**



**墙内预埋组件**

19 00 3336A



**A204WF**  
lead $\emptyset$ free

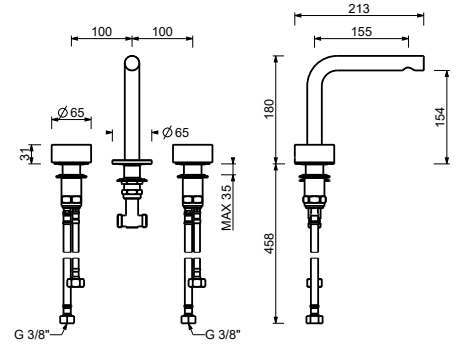
**三孔式面盆龙头**

- h. 18 cm
- 龙头出水口长度15,5cm
- 开关手柄
- 流速限制器 5升/分钟 3 bar
- 90°陶瓷阀芯
- 供水软管
- 不带排水塞



铬色 27 02 A204WF  
 Matt Gun Metal PVD 27 P5 A204WF  
 Matt British Gold PVD 27 P6 A204WF  
 Matt Copper PVD 27 P9 A204WF

不锈钢拉丝 27 93 A204WF



**A204WFCX**

**三孔式面盆龙头 - 卡拉拉白色大理石把手**

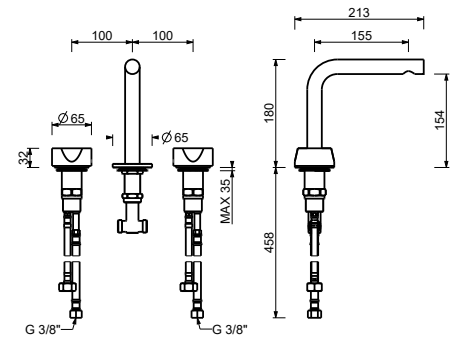
lead $\emptyset$ free

- h. 18 cm
- 龙头出水口长度15,5cm
- 开关手柄
- 流速限制器 5升/分钟 3 bar
- 90°陶瓷阀芯
- 供水软管
- 不带排水塞



铬色 27 02 A204WFCX  
 Matt Gun Metal PVD 27 P5 A204WFCX  
 Matt British Gold PVD 27 P6 A204WFCX  
 Matt Copper PVD 27 P9 A204WFCX

不锈钢拉丝 27 93 A204WFCX



**A204WFCY**

**三孔式面盆龙头 - 马奎纳黑色大理石把手**

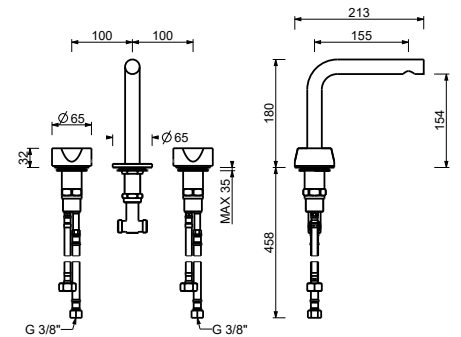
lead $\emptyset$ free

- h. 18 cm
- 龙头出水口长度15,5cm
- 开关手柄
- 流速限制器 5升/分钟 3 bar
- 90°陶瓷阀芯
- 供水软管
- 不带排水塞



铬色 27 02 A204WFCY  
 Matt Gun Metal PVD 27 P5 A204WFCY  
 Matt British Gold PVD 27 P6 A204WFCY  
 Matt Copper PVD 27 P9 A204WFCY

不锈钢拉丝 27 93 A204WFCY



**A206WF**  
lead $\emptyset$ free

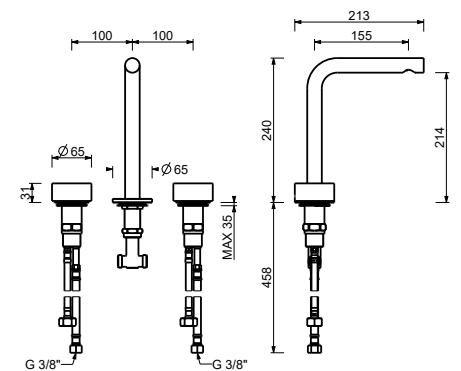
**三孔式加高面盆龙头组**

- h. 24 cm
- 龙头出水口长度15,5cm
- 开关手柄
- 流速限制器 5升/分钟 3 bar
- 90°陶瓷阀芯
- 供水软管
- 不带排水塞



铬色 27 02 A206WF  
 Matt Gun Metal PVD 27 P5 A206WF  
 Matt British Gold PVD 27 P6 A206WF  
 Matt Copper PVD 27 P9 A206WF

不锈钢拉丝 27 93 A206WF



## A206WFCX

### 三孔式加高面盆龙头组 - 卡拉拉白色大理石把手

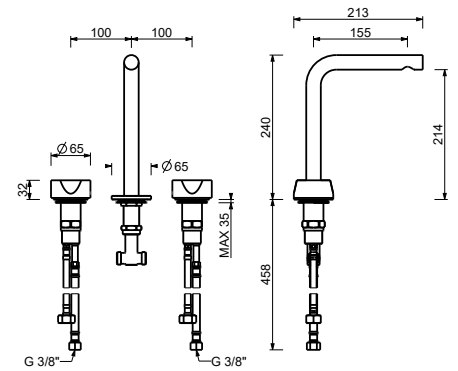
lead∅free



- h. 24 cm
- 龙头出水口长度15,5cm
- 开关手柄
- 流速限制器 5升/分钟 3 bar
- 90°陶瓷阀芯
- 供水软管
- 不带排水塞

|                       |                |
|-----------------------|----------------|
| 铬色                    | 27 02 A206WFCX |
| Matt Gun Metal PVD    | 27 P5 A206WFCX |
| Matt British Gold PVD | 27 P6 A206WFCX |
| Matt Copper PVD       | 27 P9 A206WFCX |

不锈钢拉丝 27 93 A206WFCX



## A206WFCY

### 三孔式加高面盆龙头组 - 马奎纳黑色大理石把手

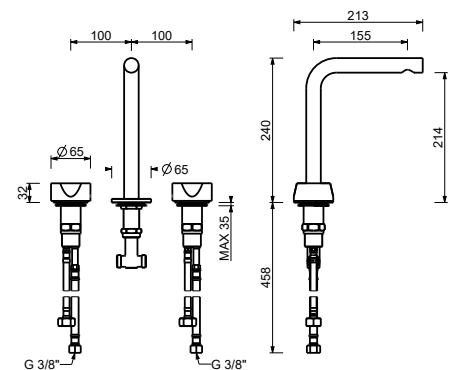
lead∅free



- h. 24 cm
- 龙头出水口长度15,5cm
- 开关手柄
- 流速限制器 5升/分钟 3 bar
- 90°陶瓷阀芯
- 供水软管
- 不带排水塞

|                       |                |
|-----------------------|----------------|
| 铬色                    | 27 02 A206WFCY |
| Matt Gun Metal PVD    | 27 P5 A206WFCY |
| Matt British Gold PVD | 27 P6 A206WFCY |
| Matt Copper PVD       | 27 P9 A206WFCY |

不锈钢拉丝 27 93 A206WFCY



lead∅free

### 墙出面盆龙头

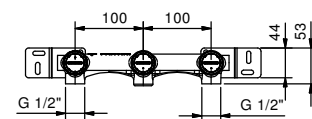
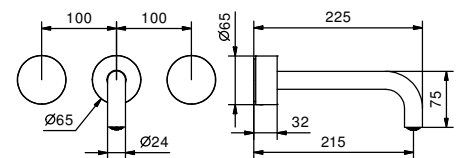
- 龙头出水口长度21.5cm
- 开关手柄
- 流速限制器 5升/分钟 3 bar
- 90°陶瓷阀芯
- 1/2" 寸入水管
- 不带排水塞

## A813B

### 外部组件

|                       |             |
|-----------------------|-------------|
| 铬色                    | 27 02 A813B |
| Matt Gun Metal PVD    | 27 P5 A813B |
| Matt British Gold PVD | 27 P6 A813B |
| Matt Copper PVD       | 27 P9 A813B |

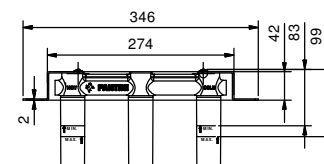
不锈钢拉丝 27 93 A813B



## R010A

### 墙内预埋组件

44 00 R010A





lead∅free

**墙出面盆龙头 - 卡拉拉白色大理石把手**

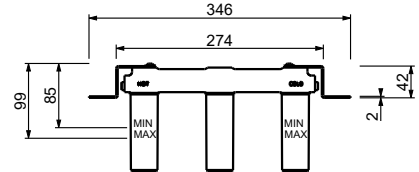
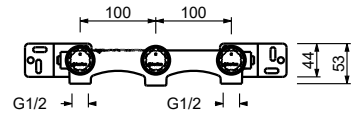
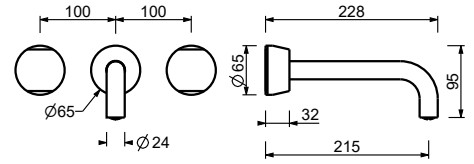
- 龙头出水口长度21.5cm
- 开关手柄
- 流速限制器 5升/分钟 3 bar
- 90°陶瓷阀芯
- 1/2" 寸入水管
- 不带排水塞

**A813BCX**

**外部组件**

|                       |               |
|-----------------------|---------------|
| 铬色                    | 27 02 A813BCX |
| Matt Gun Metal PVD    | 27 P5 A813BCX |
| Matt British Gold PVD | 27 P6 A813BCX |
| Matt Copper PVD       | 27 P9 A813BCX |

**不锈钢拉丝**                      **27 93 A813BCX**



**R010A**

**墙内预埋组件**

44 00 R010A



lead∅free

**墙出面盆龙头 - 马奎纳黑色大理石把手**

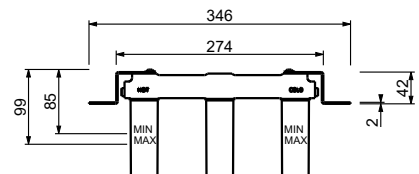
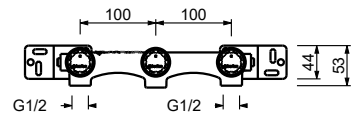
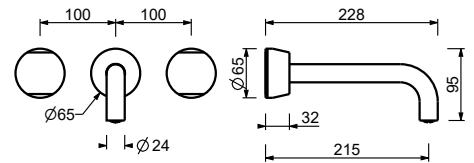
- 龙头出水口长度21.5cm
- 开关手柄
- 流速限制器 5升/分钟 3 bar
- 90°陶瓷阀芯
- 1/2" 寸入水管
- 不带排水塞

**A813BCY**

**外部组件**

|                       |               |
|-----------------------|---------------|
| 铬色                    | 27 02 A813BCY |
| Matt Gun Metal PVD    | 27 P5 A813BCY |
| Matt British Gold PVD | 27 P6 A813BCY |
| Matt Copper PVD       | 27 P9 A813BCY |

**不锈钢拉丝**                      **27 93 A813BCY**



**R010A**

**墙内预埋组件**

44 00 R010A



**A008WF**

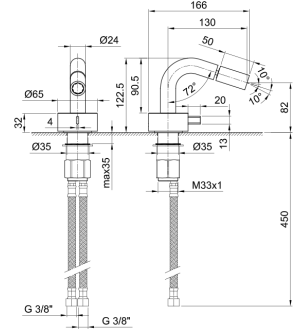
**单孔式妇洗器混合器**

- 龙头出水口长度13cm
- 开关手柄
- 流速限制器 5升/分钟 3 bar
- 铰接式起泡器
- 供水软管
- 不带排水塞



铬色 27 02 A008WF  
 Matt Gun Metal PVD 27 P5 A008WF  
 Matt British Gold PVD 27 P6 A008WF  
 Matt Copper PVD 27 P9 A008WF

**不锈钢拉丝 27 93 A008WF**



妇洗器：传统阀芯

**A508WF**

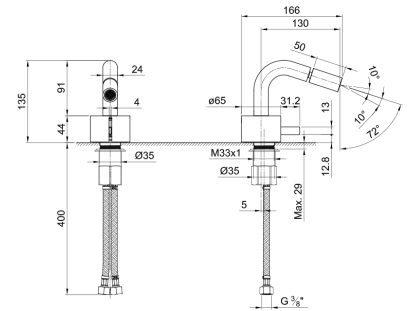
**单孔式妇洗器混合器**

- 龙头出水口长度13cm
- 开关手柄
- 流速限制器 5升/分钟 3 bar
- 铰接式起泡器
- 供水软管
- 不带排水塞



铬色 27 02 A508WF  
 Matt Gun Metal PVD 27 P5 A508WF  
 Matt British Gold PVD 27 P6 A508WF  
 Matt Copper PVD 27 P9 A508WF

**不锈钢拉丝 27 93 A508WF**



## 渐进式新型阀芯 渐进式新型阀芯

### 预埋式淋浴混合器 \_1/2" 寸入水管



**A763B+A763A**  
单出水口



**A785B+A785A**  
双出水口

**A787B+A787A**  
三出水口



**A785BCX+A785A**  
双出水口 - 大理石手柄

**A787BCX+A787A**  
三出水口 - 大理石手柄



**A785BCY+A785A**  
双出水口 - 大理石手柄

**A787BCY+A787A**  
三出水口 - 大理石手柄

## 传统阀芯

### 预埋式淋浴混合器 \_1/2" 寸入水管



**A563B+A563A**  
单出水口



**A585B+A585A**  
双出水口

**A587B+A587A**  
三出水口



**A585BCX+A585A**  
双出水口 - 大理石手柄

**A587BCX+A587A**  
三出水口 - 大理石手柄



**A585BCY+A585A**  
双出水口 - 大理石手柄

**A587BCY+A587A**  
三出水口 - 大理石手柄

## 恒温阀芯

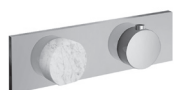
### 预埋式淋浴混合器 \_3/4" 寸入水管



**A931B+D331A**  
单出水口

**A972B+D372A**  
双出水口

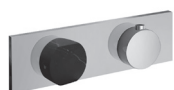
**A973B+D373A**  
三出水口



**A931BCX+D331A**  
单出水口 - 大理石手柄

**A972BCX+D372A**  
双出水口 - 大理石手柄

**A973BCX+D373A**  
三出水口 - 大理石手柄



**A931BCY+D331A**  
单出水口 - 大理石手柄

**A972BCY+D372A**  
双出水口 - 大理石手柄

**A973BCY+D373A**  
三出水口 - 大理石手柄



**A900B+D400A**



**A991B+D391A**  
止水阀



**A991BCX+D391A**  
止水阀  
大理石手柄



**A991BCY+D391A**  
止水阀  
大理石手柄

**预埋式淋浴开关**

- 开关手柄
- 1/2"寸管径单出水口
- 1/2"寸入水管
- 静音系统

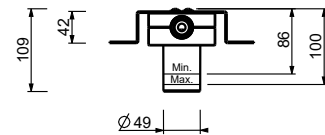
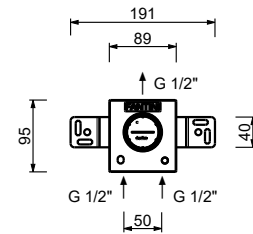
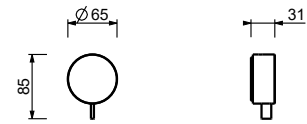
**A763B**



**外部组件**

|                       |             |
|-----------------------|-------------|
| 铬色                    | 27 02 A763B |
| Matt Gun Metal PVD    | 27 P5 A763B |
| Matt British Gold PVD | 27 P6 A763B |
| Matt Copper PVD       | 27 P9 A763B |

**不锈钢拉丝**                      **27 93 A763B**



**A763A**



**墙内预埋组件**

44 00 A763A

**预埋式淋浴开关**

- 开关手柄
- 旋钮式2向分水器
- 1/2"寸入水管
- 静音系统

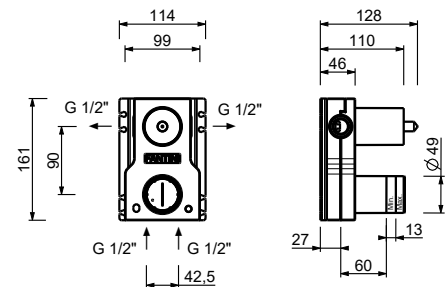
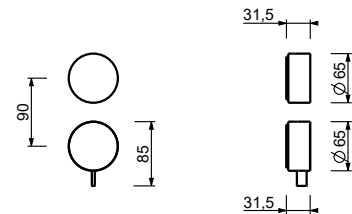
**A785B**



**外部组件**

|                       |             |
|-----------------------|-------------|
| 铬色                    | 27 02 A785B |
| Matt Gun Metal PVD    | 27 P5 A785B |
| Matt British Gold PVD | 27 P6 A785B |
| Matt Copper PVD       | 27 P9 A785B |

**不锈钢拉丝**                      **27 93 A785B**



**A785A**



**墙内预埋组件**

44 00 A785A

**预埋式淋浴开关 - 卡拉拉白色大理石把手**

- 开关手柄
- 旋钮式2向分水器
- 1/2" 寸入水管
- 静音系统

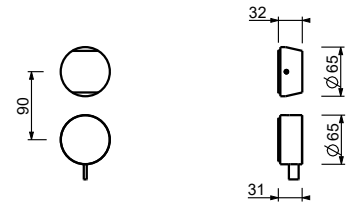
**A785BCX**



**外部组件**

|                       |               |
|-----------------------|---------------|
| 铬色                    | 27 02 A785BCX |
| Matt Gun Metal PVD    | 27 P5 A785BCX |
| Matt British Gold PVD | 27 P6 A785BCX |
| Matt Copper PVD       | 27 P9 A785BCX |

**不锈钢拉丝**                    **27 93 A785BCX**

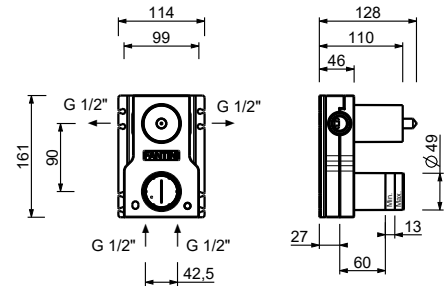


**A785A**



**墙内预埋组件**

44 00 A785A



**预埋式淋浴开关 - 马奎纳黑色大理石把手**

- 开关手柄
- 旋钮式2向分水器
- 1/2" 寸入水管
- 静音系统

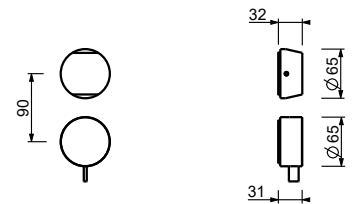
**A785BCY**



**外部组件**

|                       |               |
|-----------------------|---------------|
| 铬色                    | 27 02 A785BCY |
| Matt Gun Metal PVD    | 27 P5 A785BCY |
| Matt British Gold PVD | 27 P6 A785BCY |
| Matt Copper PVD       | 27 P9 A785BCY |

**不锈钢拉丝**                    **27 93 A785BCY**

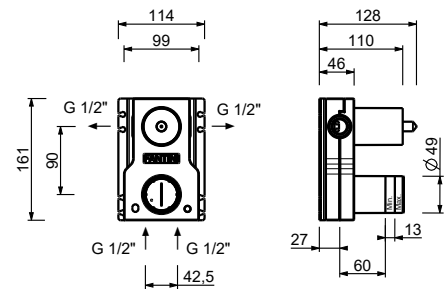


**A785A**



**墙内预埋组件**

44 00 A785A



**预埋式淋浴开关**

- 开关手柄
- 旋钮式3向分水器
- 1/2" 寸入水管
- 静音系统

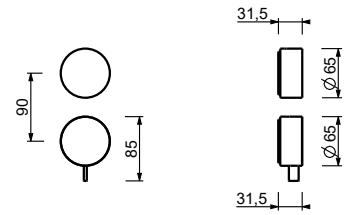
**A787B**



**外部组件**

|                       |             |
|-----------------------|-------------|
| 铬色                    | 27 02 A787B |
| Matt Gun Metal PVD    | 27 P5 A787B |
| Matt British Gold PVD | 27 P6 A787B |
| Matt Copper PVD       | 27 P9 A787B |

**不锈钢拉丝**                    **27 93 A787B**

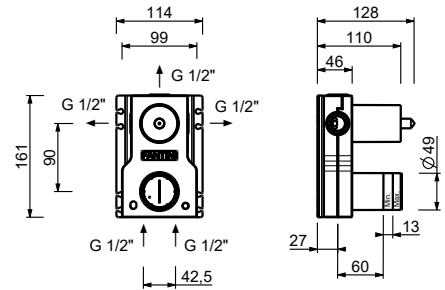


**A787A**



**墙内预埋组件**

44 00 A787A



**预埋式淋浴开关 - 卡拉拉白色大理石把手**

- 开关手柄
- 旋钮式3向分水器
- 1/2" 寸入水管
- 静音系统

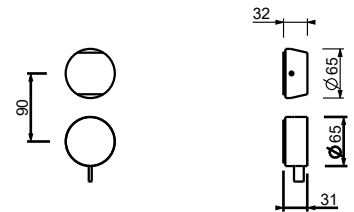
**A787BCX**



**外部组件**

|                       |               |
|-----------------------|---------------|
| 铬色                    | 27 02 A787BCX |
| Matt Gun Metal PVD    | 27 P5 A787BCX |
| Matt British Gold PVD | 27 P6 A787BCX |
| Matt Copper PVD       | 27 P9 A787BCX |

**不锈钢拉丝**                    **27 93 A787BCX**

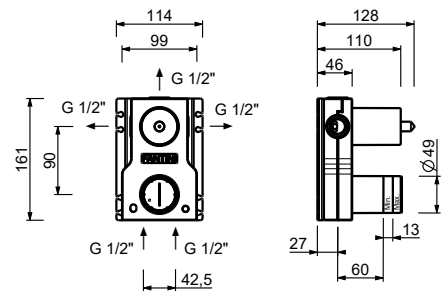


**A787A**



**墙内预埋组件**

44 00 A787A



**预埋式淋浴开关 - 马奎纳黑色大理石把手**

- 开关手柄
- 旋钮式3向分水器
- 1/2" 寸入水管
- 静音系统

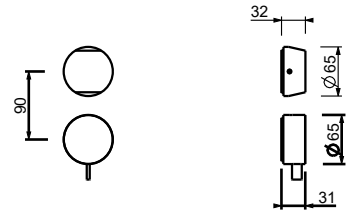
**A787BCY**



**外部组件**

|                       |               |
|-----------------------|---------------|
| 铬色                    | 27 02 A787BCY |
| Matt Gun Metal PVD    | 27 P5 A787BCY |
| Matt British Gold PVD | 27 P6 A787BCY |
| Matt Copper PVD       | 27 P9 A787BCY |

**不锈钢拉丝**                      **27 93 A787BCY**

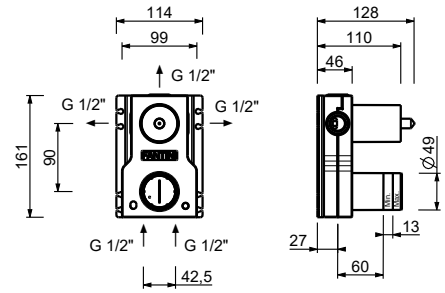


**A787A**



**墙内预埋组件**

44 00 A787A



**预埋式淋浴开关**

- 1/2" 寸管径单出水口
- 开关手柄
- 1/2" 寸入水管
- 静音系统

**A563B**



**外部组件**

|                       |             |
|-----------------------|-------------|
| 铬色                    | 27 02 A563B |
| Matt Gun Metal PVD    | 27 P5 A563B |
| Matt British Gold PVD | 27 P6 A563B |
| Matt Copper PVD       | 27 P9 A563B |

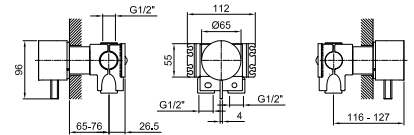
**不锈钢拉丝**                      **27 93 A563B**

**A563A**



**墙内预埋组件**

17 00 A563A



**预埋式淋浴开关**

- 开关手柄
- 旋钮式2向分水器
- 带ECO SYSTEM系统
- 1/2" 寸入水管
- 静音系统

**A585B**



**外部组件**

|                       |             |
|-----------------------|-------------|
| 铬色                    | 27 02 A585B |
| Matt Gun Metal PVD    | 27 P5 A585B |
| Matt British Gold PVD | 27 P6 A585B |
| Matt Copper PVD       | 27 P9 A585B |

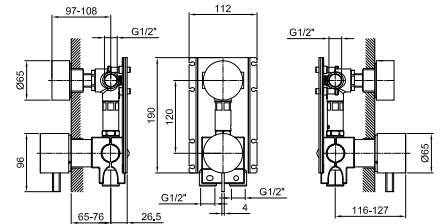
**不锈钢拉丝**                      **27 93 A585B**

**A585A**



**墙内预埋组件**

17 00 A585A





**预埋式淋浴开关 - 卡拉拉白色大理石把手**

- 开关手柄
- 旋钮式2向分水器
- 带ECO SYSTEM系统
- 1/2" 寸入水管
- 静音系统

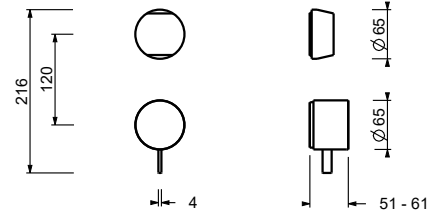
**A585BCX**



**外部组件**

|                       |               |
|-----------------------|---------------|
| 铬色                    | 27 02 A585BCX |
| Matt Gun Metal PVD    | 27 P5 A585BCX |
| Matt British Gold PVD | 27 P6 A585BCX |
| Matt Copper PVD       | 27 P9 A585BCX |

**不锈钢拉丝**                    **27 93 A585BCX**

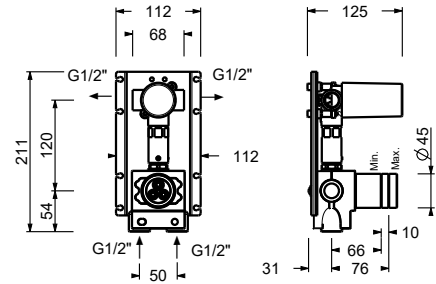


**A585A**



**墙内预埋组件**

17 00 A585A



**预埋式淋浴开关 - 马奎纳黑色大理石把手**

- 开关手柄
- 旋钮式2向分水器
- 带ECO SYSTEM系统
- 1/2" 寸入水管
- 静音系统

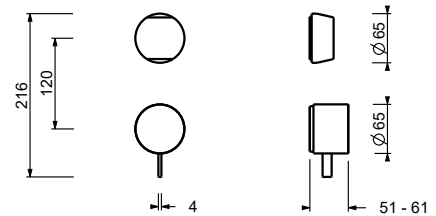
**A585BCY**



**外部组件**

|                       |               |
|-----------------------|---------------|
| 铬色                    | 27 02 A585BCY |
| Matt Gun Metal PVD    | 27 P5 A585BCY |
| Matt British Gold PVD | 27 P6 A585BCY |
| Matt Copper PVD       | 27 P9 A585BCY |

**不锈钢拉丝**                    **27 93 A585BCY**

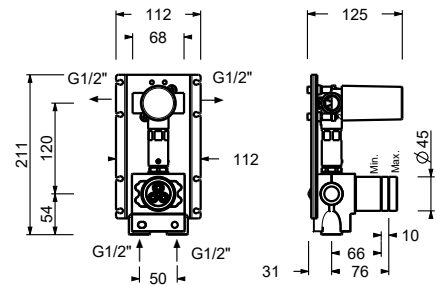


**A585A**



**墙内预埋组件**

17 00 A585A



**预埋式淋浴开关**

- 开关手柄
- 旋钮式3向分水器
- 带ECO SYSTEM系统
- 1/2" 寸入水管
- 静音系统

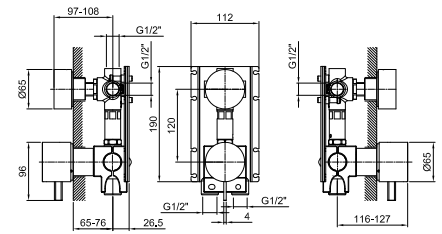
**A587B**



**外部组件**

|                       |             |
|-----------------------|-------------|
| 铬色                    | 27 02 A587B |
| Matt Gun Metal PVD    | 27 P5 A587B |
| Matt British Gold PVD | 27 P6 A587B |
| Matt Copper PVD       | 27 P9 A587B |

**不锈钢拉丝**                    **27 93 A587B**



**A587A**



**墙内预埋组件**

17 00 A587A

**预埋式淋浴开关 - 卡拉拉白色大理石把手**

- 开关手柄
- 旋钮式3向分水器
- 带ECO SYSTEM系统
- 1/2" 寸入水管
- 静音系统

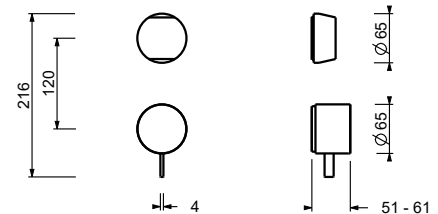
**A587BCX**



**外部组件**

|                       |               |
|-----------------------|---------------|
| 铬色                    | 27 02 A587BCX |
| Matt Gun Metal PVD    | 27 P5 A587BCX |
| Matt British Gold PVD | 27 P6 A587BCX |
| Matt Copper PVD       | 27 P9 A587BCX |

**不锈钢拉丝**                    **27 93 A587BCX**

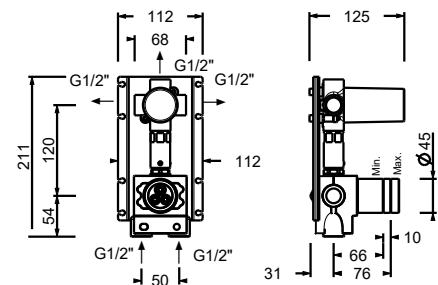


**A587A**



**墙内预埋组件**

17 00 A587A



**预埋式淋浴开关 - 马奎纳黑色大理石把手**

- 开关手柄
- 旋钮式3向分水器
- 带ECO SYSTEM系统
- 1/2" 寸入水管
- 静音系统

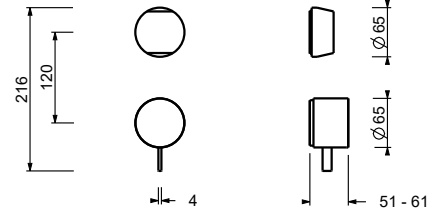
**A587BCY**



**外部组件**

|                       |               |
|-----------------------|---------------|
| 铬色                    | 27 02 A587BCY |
| Matt Gun Metal PVD    | 27 P5 A587BCY |
| Matt British Gold PVD | 27 P6 A587BCY |
| Matt Copper PVD       | 27 P9 A587BCY |

**不锈钢拉丝**                      **27 93 A587BCY**

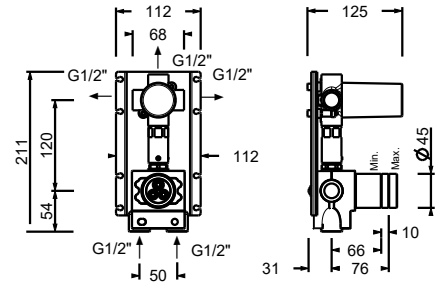


**A587A**



**墙内预埋组件**

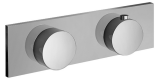
17 00 A587A



3/4"寸管径预埋式恒温开关

- 开关手柄
- 1/2"寸管径单出水口
- 只可横向安装
- 3/4" 寸入水管

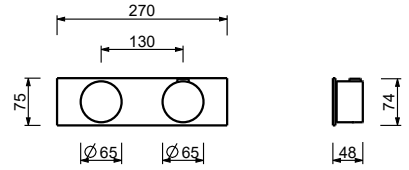
A931B



外部组件

|                       |             |
|-----------------------|-------------|
| 铬色                    | 27 02 A931B |
| Matt Gun Metal PVD    | 27 P5 A931B |
| Matt British Gold PVD | 27 P6 A931B |
| Matt Copper PVD       | 27 P9 A931B |

不锈钢拉丝                      27 93 A931B

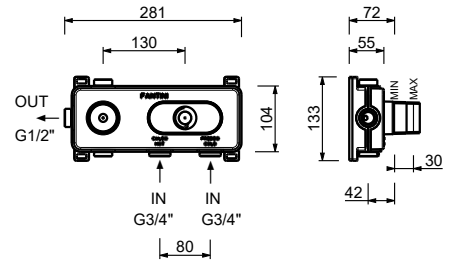


D331A



墙内预埋组件

19 00 D331A



3/4"寸管径预埋式恒温开关 - 卡拉拉白色大理石把手

- 开关手柄
- 1/2"寸管径单出水口
- 只可横向安装
- 3/4" 寸入水管

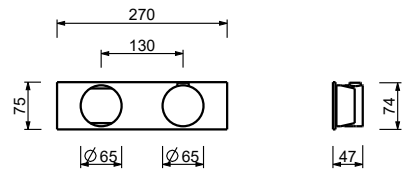
A931BCX



外部组件

|                       |               |
|-----------------------|---------------|
| 铬色                    | 27 02 A931BCX |
| Matt Gun Metal PVD    | 27 P5 A931BCX |
| Matt British Gold PVD | 27 P6 A931BCX |
| Matt Copper PVD       | 27 P9 A931BCX |

不锈钢拉丝                      27 93 A931BCX

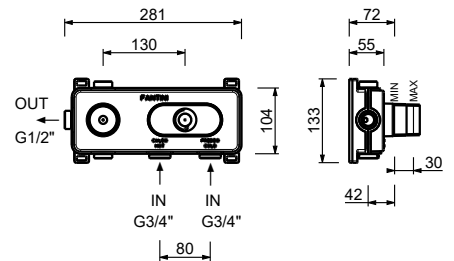


D331A



墙内预埋组件

19 00 D331A



**3/4"寸管径预埋式恒温开关 - 马奎纳黑色大理石把手**

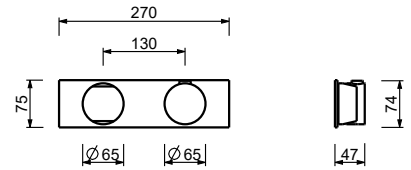
- 开关手柄
- 1/2"寸管径单出水口
- 只可横向安装
- 3/4" 寸入水管

**A931BCY**

**外部组件**

|                       |               |
|-----------------------|---------------|
| 铬色                    | 27 02 A931BCY |
| Matt Gun Metal PVD    | 27 P5 A931BCY |
| Matt British Gold PVD | 27 P6 A931BCY |
| Matt Copper PVD       | 27 P9 A931BCY |

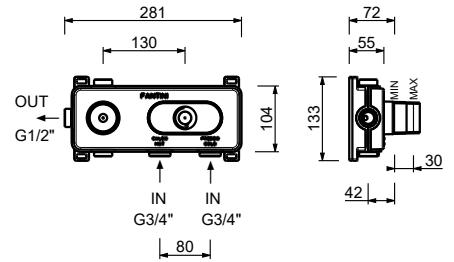
**不锈钢拉丝**                    **27 93 A931BCY**



**D331A**

**墙内预埋组件**

19 00 D331A



**3/4"寸管径预埋式恒温开关**

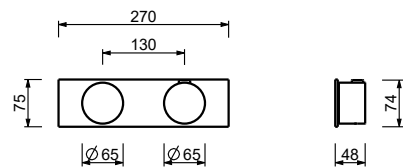
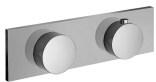
- 开关手柄
- 旋钮式带关闭2向分水器
- 只可横向安装
- 3/4" 寸入水管

**A972B**

**外部组件**

|                       |             |
|-----------------------|-------------|
| 铬色                    | 27 02 A972B |
| Matt Gun Metal PVD    | 27 P5 A972B |
| Matt British Gold PVD | 27 P6 A972B |
| Matt Copper PVD       | 27 P9 A972B |

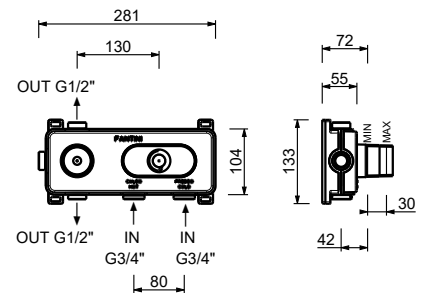
**不锈钢拉丝**                    **27 93 A972B**



**D372A**

**墙内预埋组件**

19 00 D372A



3/4"寸管径预埋式恒温开关 - 卡拉拉白色大理石把手

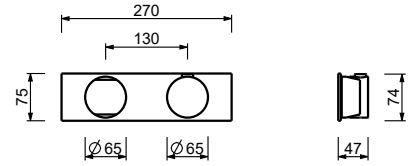
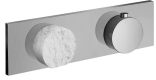
- 开关手柄
- 旋钮式带关闭2向分水器
- 只可横向安装
- 3/4" 寸入水管

A972BCX

外部组件

|                       |               |
|-----------------------|---------------|
| 铬色                    | 27 02 A972BCX |
| Matt Gun Metal PVD    | 27 P5 A972BCX |
| Matt British Gold PVD | 27 P6 A972BCX |
| Matt Copper PVD       | 27 P9 A972BCX |

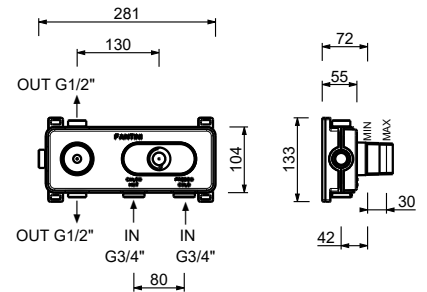
不锈钢拉丝 27 93 A972BCX



D372A

墙内预埋组件

19 00 D372A



3/4"寸管径预埋式恒温开关 - 马奎纳黑色大理石把手

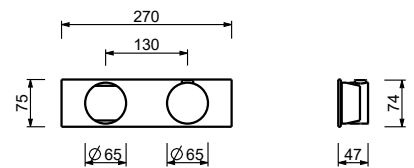
- 开关手柄
- 旋钮式带关闭2向分水器
- 只可横向安装
- 3/4" 寸入水管

A972BCY

外部组件

|                       |               |
|-----------------------|---------------|
| 铬色                    | 27 02 A972BCY |
| Matt Gun Metal PVD    | 27 P5 A972BCY |
| Matt British Gold PVD | 27 P6 A972BCY |
| Matt Copper PVD       | 27 P9 A972BCY |

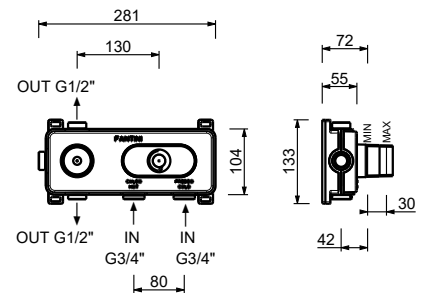
不锈钢拉丝 27 93 A972BCY



D372A

墙内预埋组件

19 00 D372A



3/4"寸管径预埋式恒温开关

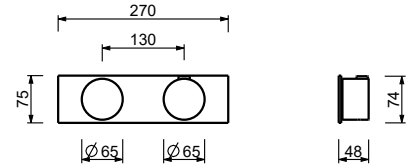
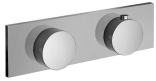
- 开关手柄
- 旋钮式带关闭3向分水器
- 只可横向安装
- 3/4" 寸入水管

A973B

外部组件

|                       |             |
|-----------------------|-------------|
| 铬色                    | 27 02 A973B |
| Matt Gun Metal PVD    | 27 P5 A973B |
| Matt British Gold PVD | 27 P6 A973B |
| Matt Copper PVD       | 27 P9 A973B |

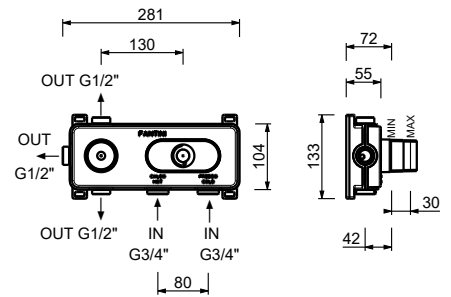
不锈钢拉丝                    27 93 A973B



D373A

墙内预埋组件

19 00 D373A



3/4"寸管径预埋式恒温开关 - 卡拉拉白色大理石把手

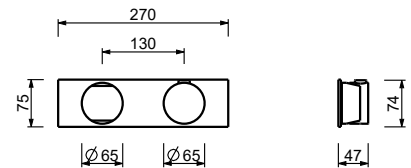
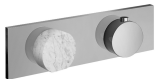
- 开关手柄
- 旋钮式带关闭3向分水器
- 只可横向安装
- 3/4" 寸入水管

A973BCX

外部组件

|                       |               |
|-----------------------|---------------|
| 铬色                    | 27 02 A973BCX |
| Matt Gun Metal PVD    | 27 P5 A973BCX |
| Matt British Gold PVD | 27 P6 A973BCX |
| Matt Copper PVD       | 27 P9 A973BCX |

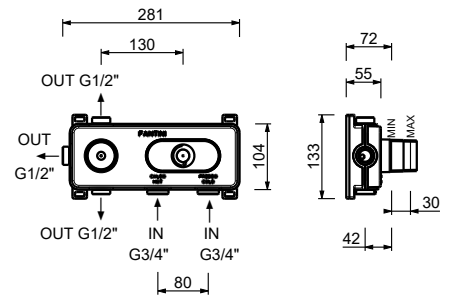
不锈钢拉丝                    27 93 A973BCX



D373A

墙内预埋组件

19 00 D373A



3/4"寸管径预埋式恒温开关 - 马奎纳黑色大理石把手

- 开关手柄
- 旋钮式带关闭3向分水器
- 只可横向安装
- 3/4" 寸入水管

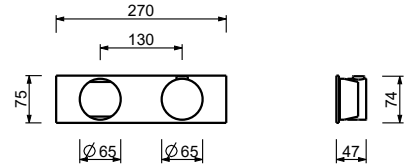
A973BCY



外部组件

|                       |               |
|-----------------------|---------------|
| 铬色                    | 27 02 A973BCY |
| Matt Gun Metal PVD    | 27 P5 A973BCY |
| Matt British Gold PVD | 27 P6 A973BCY |
| Matt Copper PVD       | 27 P9 A973BCY |

不锈钢拉丝      27 93 A973BCY

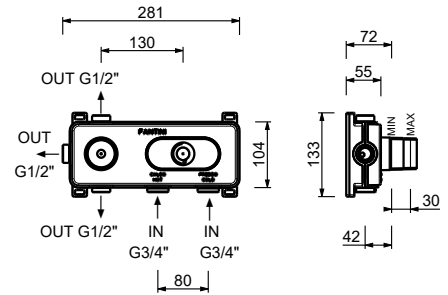


D373A



墙内预埋组件

19 00 D373A



3/4"寸管径预埋式恒温开关

- 开关手柄
- 3/4" 寸入水管
- 静音系统
- 不带止流阀 需要单独预定

注意：混合水龙头必须与止流阀一同订购产品编号：A991B+D391A

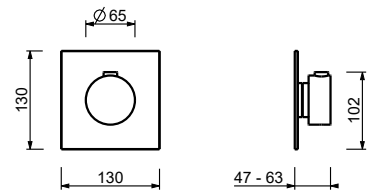
A900B



外部组件

|                       |             |
|-----------------------|-------------|
| 铬色                    | 27 02 A900B |
| Matt Gun Metal PVD    | 27 P5 A900B |
| Matt British Gold PVD | 27 P6 A900B |
| Matt Copper PVD       | 27 P9 A900B |

不锈钢拉丝      27 93 A900B

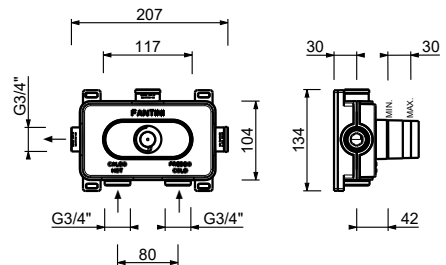


D400A



墙内预埋组件

19 00 D400A





3/4" 寸管径止水阀

- 开关手柄
- 90°陶瓷阀芯
- 3/4" 寸入水管
- 静音系统

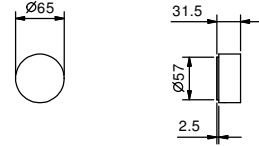
A991B



外部组件

|                       |             |
|-----------------------|-------------|
| 铬色                    | 27 02 A991B |
| Matt Gun Metal PVD    | 27 P5 A991B |
| Matt British Gold PVD | 27 P6 A991B |
| Matt Copper PVD       | 27 P9 A991B |

不锈钢拉丝 **27 93 A991B**

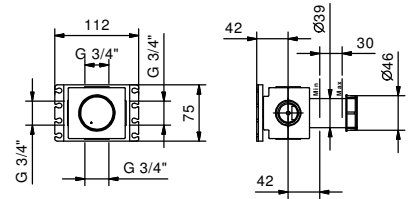


D391A



墙内预埋组件

19 00 D391A



3/4" 寸管径止水阀 - 卡拉拉白色大理石把手

- 开关手柄
- 90°陶瓷阀芯
- 3/4" 寸入水管
- 静音系统

A991BCX



外部组件

|                       |               |
|-----------------------|---------------|
| 铬色                    | 27 02 A991BCX |
| Matt Gun Metal PVD    | 27 P5 A991BCX |
| Matt British Gold PVD | 27 P6 A991BCX |
| Matt Copper PVD       | 27 P9 A991BCX |

不锈钢拉丝 **27 93 A991BCX**

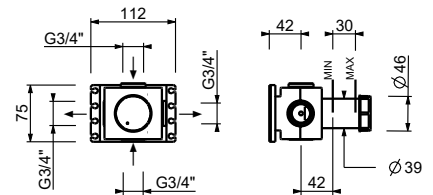


D391A



墙内预埋组件

19 00 D391A



3/4" 寸管径止水阀 - 马奎纳黑色大理石把手

- 开关手柄
- 90°陶瓷阀芯
- 3/4" 寸入水管
- 静音系统

A991BCY



外部组件

|                       |               |
|-----------------------|---------------|
| 铬色                    | 27 02 A991BCY |
| Matt Gun Metal PVD    | 27 P5 A991BCY |
| Matt British Gold PVD | 27 P6 A991BCY |
| Matt Copper PVD       | 27 P9 A991BCY |

不锈钢拉丝      27 93 A991BCY

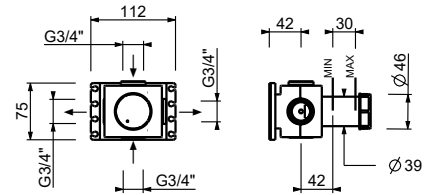


D391A



墙内预埋组件

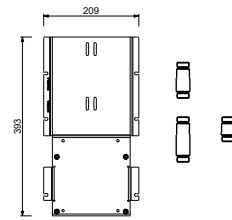
19 00 D391A



W213

选配 - 简易安装系统

- 板和连接：
- 为了便于安装水平和垂直恒温淋浴开关：
  - 安装一路出水，型号 D400A/D391A
  - 安装两路出水，型号 D400A/D391A



一路出水组合示例



两路出水组合示例

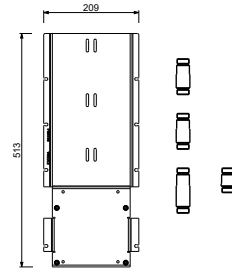
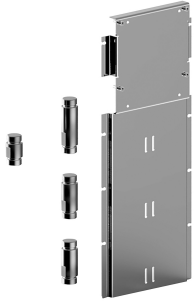


W214

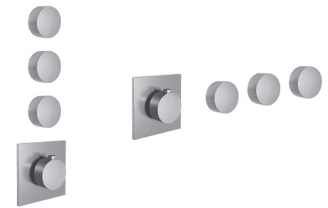
选配 - 简易安装系统

板和连接：

- 为了便于安装水平和垂直恒温淋浴开关：
- 安装三路出水，型号 D400A/D391A



三路出水组合示例



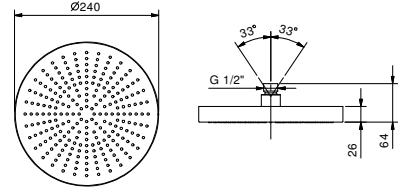
91 00 W214

8053

**雨式花洒**

- 直径24cm
- 基材：不锈钢
- 流速限制器1.2升/分钟 3 bar
- 防钙化系统
- 1/2" 寸入水管
- 止回阀

注意：保证产品正确运行的必要条件 水流量不小于：10升/分钟



- |                       |            |
|-----------------------|------------|
| 铬色                    | 81 02 8053 |
| Matt Gun Metal PVD    | 81 P5 8053 |
| Matt British Gold PVD | 81 P6 8053 |
| Matt Copper PVD       | 81 P9 8053 |

**不锈钢拉丝 81 93 8053**

8080

**花洒臂**

- 长度30cm
- 圆形底座
- 墙面装
- 1/2" 寸入水管

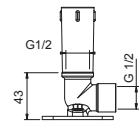
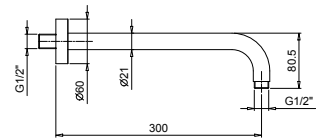


- |                       |            |
|-----------------------|------------|
| 铬色                    | 81 02 8080 |
| Matt Gun Metal PVD    | 81 P5 8080 |
| Matt British Gold PVD | 81 P6 8080 |
| Matt Copper PVD       | 81 P9 8080 |

**不锈钢拉丝 81 93 8080**

选配: 适用石膏板的预埋件

**W046 91 00 W046**



8059

**花洒臂**

- 长度45cm
- 圆形底座
- 墙面装
- 1/2" 寸入水管

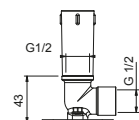
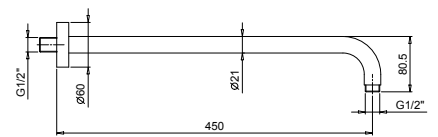


- |                       |            |
|-----------------------|------------|
| 铬色                    | 81 02 8059 |
| Matt Gun Metal PVD    | 81 P5 8059 |
| Matt British Gold PVD | 81 P6 8059 |
| Matt Copper PVD       | 81 P9 8059 |

**不锈钢拉丝 81 93 8059**

选配: 适用石膏板的预埋件

**W046 91 00 W046**



8058

**花洒臂**

- 长度25cm
- 圆形底座
- 天花板吊顶安装
- 1/2" 寸入水管

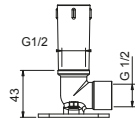
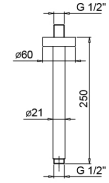


铬色  
 Matt Gun Metal PVD 81 02 8058  
 Matt British Gold PVD 81 P5 8058  
 Matt Copper PVD 81 P9 8058

**不锈钢拉丝** 81 93 8058

**选配: 适用石膏板的预埋件**

**W046** 91 00 W046



8061

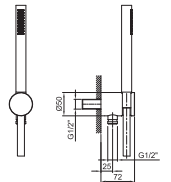
**整套淋浴**

- FIT系列手持花洒
- 带手持花洒托架的取水栓
- 150cm PVC软管
- 1/2" 寸入水管



铬色  
 Matt Gun Metal PVD 81 02 8061  
 Matt British Gold PVD 81 P5 8061  
 Matt Copper PVD 81 P9 8061

**不锈钢拉丝** 81 93 8061



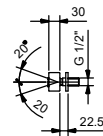
8063

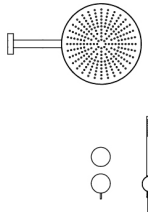
**侧边身体按摩喷雾**

- 基材: 黄铜
- 可调节方向
- 防钙化系统
- 1/2" 寸入水管

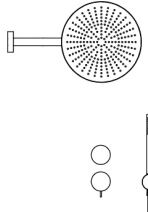


铬色  
 Matt Gun Metal PVD 81 02 8063  
 Matt British Gold PVD 81 P5 8063  
 Matt Copper PVD 81 P9 8063

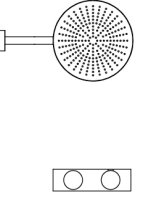


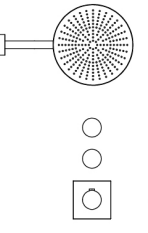
| 组合.1                                                                              | 款式.                         | 描述                     | 漆面                                                                                  |
|-----------------------------------------------------------------------------------|-----------------------------|------------------------|-------------------------------------------------------------------------------------|
|  | 8053                        | 雨式花洒                   | 02 铬色                                                                               |
|                                                                                   | 8080<br>A785B+A785A<br>8061 | 花洒臂<br>预埋式淋浴开关<br>整套淋浴 | P5 Matt Gun Metal PVD<br>P6 Matt British Gold PVD<br>P9 Matt Copper PVD<br>93 不锈钢拉丝 |

淋浴：传统阀芯组合

| 组合.1                                                                              | 款式.                         | 描述                     | 漆面                                                                                  |
|-----------------------------------------------------------------------------------|-----------------------------|------------------------|-------------------------------------------------------------------------------------|
|  | 8053                        | 雨式花洒                   | 02 铬色                                                                               |
|                                                                                   | 8080<br>A585B+A585A<br>8061 | 花洒臂<br>预埋式淋浴开关<br>整套淋浴 | P5 Matt Gun Metal PVD<br>P6 Matt British Gold PVD<br>P9 Matt Copper PVD<br>93 不锈钢拉丝 |

淋浴：恒温阀芯组合

| 组合.1                                                                                | 款式.                         | 描述                            | 漆面                                                                                  |
|-------------------------------------------------------------------------------------|-----------------------------|-------------------------------|-------------------------------------------------------------------------------------|
|  | 8053                        | 雨式花洒                          | 02 铬色                                                                               |
|                                                                                     | 8080<br>A972B+D372A<br>8061 | 花洒臂<br>3/4"寸管径预埋式恒温开关<br>整套淋浴 | P5 Matt Gun Metal PVD<br>P6 Matt British Gold PVD<br>P9 Matt Copper PVD<br>93 不锈钢拉丝 |

| 组合.2                                                                                | 款式.                                                          | 描述                                                          | 漆面                                                                                  |
|-------------------------------------------------------------------------------------|--------------------------------------------------------------|-------------------------------------------------------------|-------------------------------------------------------------------------------------|
|  | 8053                                                         | 雨式花洒                                                        | 02 铬色                                                                               |
|                                                                                     | 8080<br>A900B+D400A<br>8061<br>A991B+D391A(X 2)<br>W213 OPT. | 花洒臂<br>3/4"寸管径预埋式恒温开关<br>整套淋浴<br>3/4" 寸管径止水阀<br>选配 - 简易安装系统 | P5 Matt Gun Metal PVD<br>P6 Matt British Gold PVD<br>P9 Matt Copper PVD<br>93 不锈钢拉丝 |

\*选配  
W213选配 - 简易安装系统

1/4转陶瓷阀芯

预埋式浴缸龙头组

1/2" 寸入水管



**A819B+A819A**  
双出水口



**A819BCX+A819A**  
双出水口 - 大理石手柄



**A819CYB+A819A**  
双出水口 - 大理石手柄



**A817B+A817A**  
双出水口



**A817BCX+A817A**  
双出水口 - 大理石手柄



**A817BCX+A817A**  
双出水口 - 大理石手柄

预埋式浴缸龙头组

3/4" 寸入水管



**A265**  
双出水口



**A265CX**  
双出水口 - 大理石手柄



**A265CY**  
双出水口 - 大理石手柄



**A267**  
双出水口



**A267CX**  
双出水口 - 大理石手柄



**A267CY**  
双出水口 - 大理石手柄

传统阀芯

落地式浴缸龙头

1/2" 寸入水管



**A580B+A036A**  
双出水口

**预埋式浴缸龙头**

- 龙头出水口长度21.5cm
- 开关手柄
- 旋钮式2向分水器
- FIT系列手持花洒
- 带手持花洒托架的取水栓
- 150cm PVC软管
- 90°陶瓷阀芯
- 1/2" 寸入水管

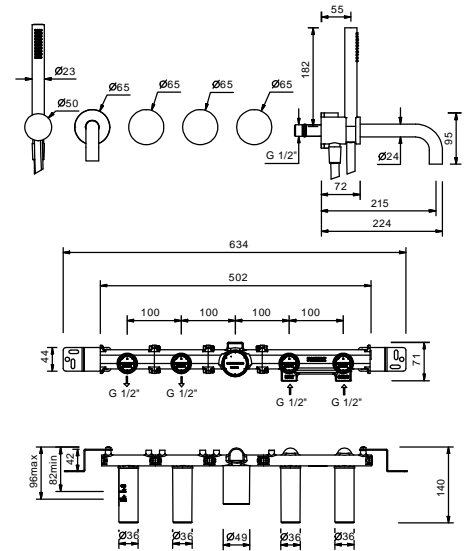
**A819B**



**外部组件**

|                       |             |
|-----------------------|-------------|
| 铬色                    | 27 02 A819B |
| Matt Gun Metal PVD    | 27 P5 A819B |
| Matt British Gold PVD | 27 P6 A819B |
| Matt Copper PVD       | 27 P9 A819B |

不锈钢拉丝 **27 93 A819B**



**A819A**



**墙内预埋组件**

44 00 A819A

**预埋式浴缸龙头 - 卡拉拉白色大理石把手**

- 龙头出水口长度21.5cm
- 开关手柄
- 旋钮式2向分水器
- FIT系列手持花洒
- 带手持花洒托架的取水栓
- 150cm PVC软管
- 90°陶瓷阀芯
- 1/2" 寸入水管

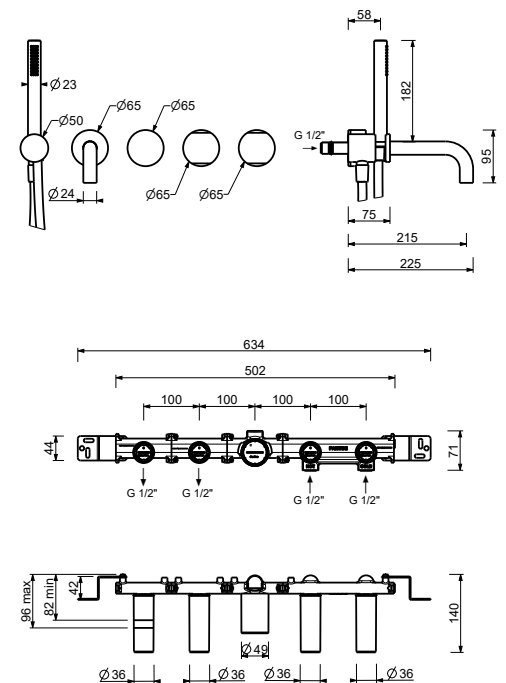
**A819BCX**



**外部组件**

|                       |               |
|-----------------------|---------------|
| 铬色                    | 27 02 A819BCX |
| Matt Gun Metal PVD    | 27 P5 A819BCX |
| Matt British Gold PVD | 27 P6 A819BCX |
| Matt Copper PVD       | 27 P9 A819BCX |

不锈钢拉丝 **27 93 A819BCX**



**A819A**



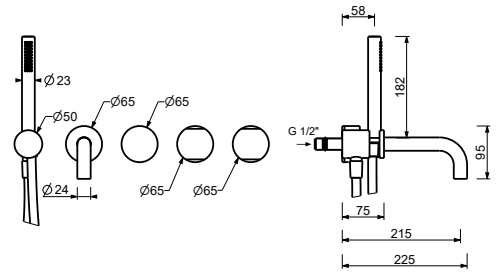
**墙内预埋组件**

44 00 A819A



**预埋式浴缸龙头 - 马奎纳黑色大理石把手**

- 龙头出水口长度21.5cm
- 开关手柄
- 旋钮式2向分水器
- FIT系列手持花洒
- 带手持花洒托架的取水栓
- 150cm PVC软管
- 90°陶瓷阀芯
- 1/2" 寸入水管



**A819BCY**



**外部组件**

|                       |               |
|-----------------------|---------------|
| 铬色                    | 27 02 A819BCY |
| Matt Gun Metal PVD    | 27 P5 A819BCY |
| Matt British Gold PVD | 27 P6 A819BCY |
| Matt Copper PVD       | 27 P9 A819BCY |

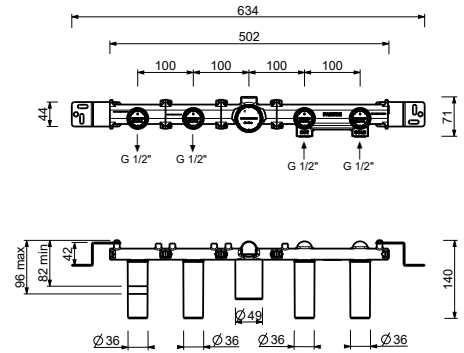
不锈钢拉丝 **27 93 A819BCY**

**A819A**



**墙内预埋组件**

44 00 A819A



**预埋式浴缸龙头**

- 不带龙头出水嘴
- 开关手柄
- 旋钮式2向分水器
- FIT系列手持花洒
- 带手持花洒托架的取水栓
- 150cm PVC软管
- 90°陶瓷阀芯
- 1/2" 寸入水管

**A817B**



**外部组件**

|                       |             |
|-----------------------|-------------|
| 铬色                    | 27 02 A817B |
| Matt Gun Metal PVD    | 27 P5 A817B |
| Matt British Gold PVD | 27 P6 A817B |
| Matt Copper PVD       | 27 P9 A817B |

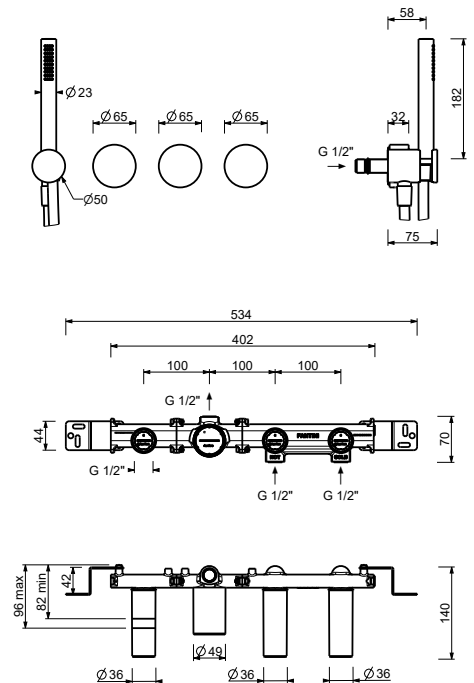
不锈钢拉丝 **27 93 A817B**

**A817A**



**墙内预埋组件**

44 00 A817A



**预埋式浴缸龙头 - 卡拉拉白色大理石把手**

- 不带龙头出水嘴
- 开关手柄
- 旋钮式2向分水器
- FIT系列手持花洒
- 带手持花洒托架的取水栓
- 150cm PVC软管
- 90°陶瓷阀芯
- 1/2" 寸入水管

**A817BCX**



**外部组件**

|                       |               |
|-----------------------|---------------|
| 铬色                    | 27 02 A817BCX |
| Matt Gun Metal PVD    | 27 P5 A817BCX |
| Matt British Gold PVD | 27 P6 A817BCX |
| Matt Copper PVD       | 27 P9 A817BCX |

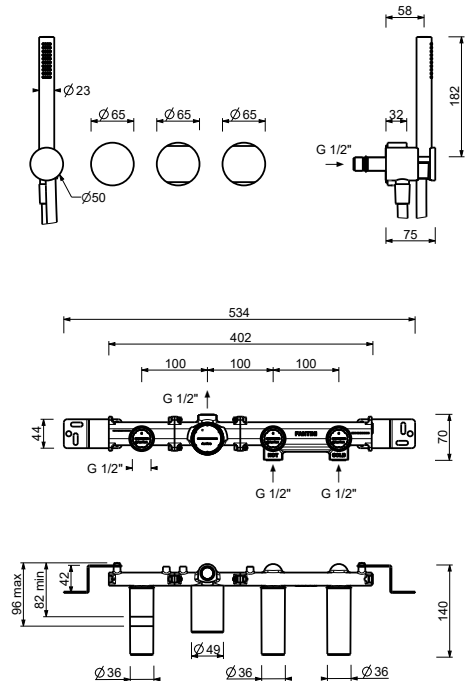
**不锈钢拉丝**                    **27 93 A817BCX**

**A817A**



**墙内预埋组件**

44 00 A817A



**预埋式浴缸龙头 - 马奎纳黑色大理石把手**

- 不带龙头出水嘴
- 开关手柄
- 旋钮式2向分水器
- FIT系列手持花洒
- 带手持花洒托架的取水栓
- 150cm PVC软管
- 90°陶瓷阀芯
- 1/2" 寸入水管

**A817BCY**



**外部组件**

|                       |               |
|-----------------------|---------------|
| 铬色                    | 27 02 A817BCY |
| Matt Gun Metal PVD    | 27 P5 A817BCY |
| Matt British Gold PVD | 27 P6 A817BCY |
| Matt Copper PVD       | 27 P9 A817BCY |

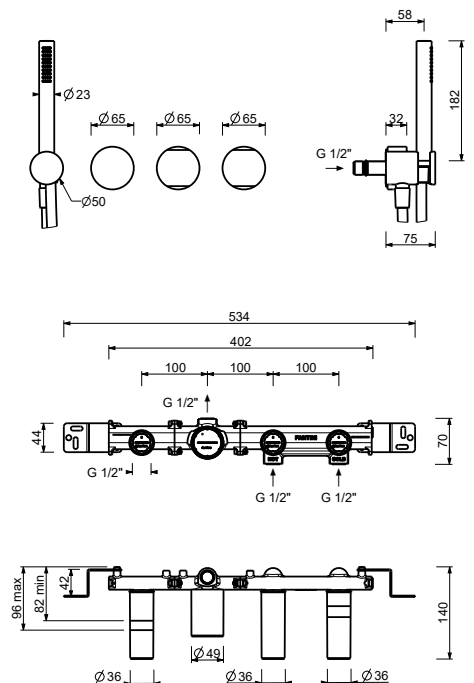
**不锈钢拉丝**                    **27 93 A817BCY**

**A817A**



**墙内预埋组件**

44 00 A817A



A265

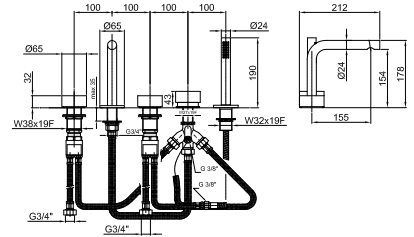
缸边式浴缸龙头

- 龙头出水口长度15,5cm
- 开关手柄
- 5孔
- 按压式2向分水器
- FIT系列手持花洒
- 150cm 软管
- 90°陶瓷阀芯
- 3/4" 寸入水管
- 供水软管



铬色 27 02 A265  
 Matt Gun Metal PVD 27 P5 A265  
 Matt British Gold PVD 27 P6 A265  
 Matt Copper PVD 27 P9 A265

不锈钢拉丝 27 93 A265



A265CX

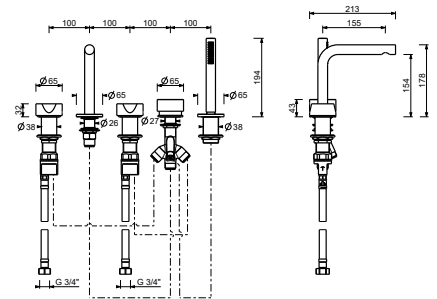
缸边式浴缸龙头 - 卡拉拉白色大理石把手

- 龙头出水口长度15,5cm
- 开关手柄
- 5孔
- 按压式2向分水器
- FIT系列手持花洒
- 150cm 软管
- 90°陶瓷阀芯
- 3/4" 寸入水管
- 供水软管



铬色 27 02 A265CX  
 Matt Gun Metal PVD 27 P5 A265CX  
 Matt British Gold PVD 27 P6 A265CX  
 Matt Copper PVD 27 P9 A265CX

不锈钢拉丝 27 93 A265CX



A265CY

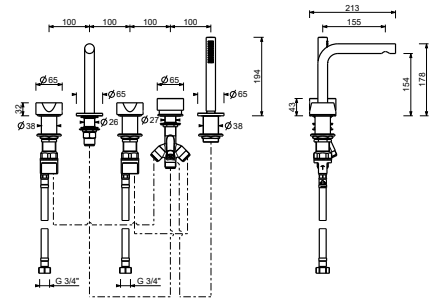
缸边式浴缸龙头 - 马奎纳黑色大理石把手

- 龙头出水口长度15,5cm
- 开关手柄
- 5孔
- 按压式2向分水器
- FIT系列手持花洒
- 150cm 软管
- 90°陶瓷阀芯
- 3/4" 寸入水管
- 供水软管



铬色 27 02 A265CY  
 Matt Gun Metal PVD 27 P5 A265CY  
 Matt British Gold PVD 27 P6 A265CY  
 Matt Copper PVD 27 P9 A265CY

不锈钢拉丝 27 93 A265CY



A267

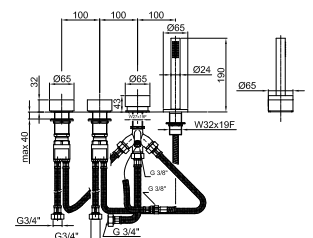
缸边式浴缸龙头

- 不带龙头出水嘴
- 开关手柄
- 4孔
- 按压式2向分水器
- FIT系列手持花洒
- 150cm 软管
- 90°陶瓷阀芯
- 3/4" 寸入水管
- 供水软管



铬色 27 02 A267  
 Matt Gun Metal PVD 27 P5 A267  
 Matt British Gold PVD 27 P6 A267  
 Matt Copper PVD 27 P9 A267

不锈钢拉丝 27 93 A267



A267CX

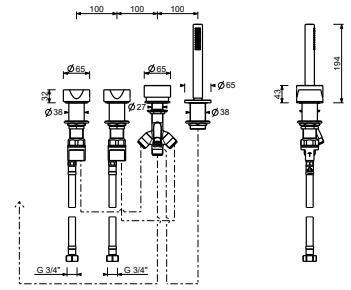
缸边式浴缸龙头 - 卡拉拉白色大理石把手

- 不带龙头出水嘴
- 开关手柄
- 4孔
- 按压式2向分水器
- FIT系列手持花洒
- 150cm 软管
- 90°陶瓷阀芯
- 3/4" 寸入水管
- 供水软管



|                       |              |
|-----------------------|--------------|
| 铬色                    | 27 02 A267CX |
| Matt Gun Metal PVD    | 27 P5 A267CX |
| Matt British Gold PVD | 27 P6 A267CX |
| Matt Copper PVD       | 27 P9 A267CX |

不锈钢拉丝 27 93 A267CX



A267CY

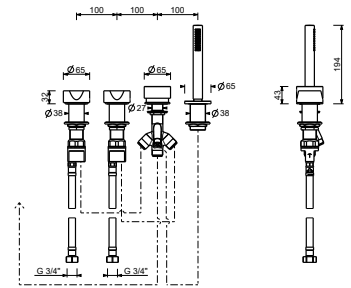
缸边式浴缸龙头 - 马奎纳黑色大理石把手

- 不带龙头出水嘴
- 开关手柄
- 4孔
- 按压式2向分水器
- FIT系列手持花洒
- 150cm 软管
- 90°陶瓷阀芯
- 3/4" 寸入水管
- 供水软管



|                       |              |
|-----------------------|--------------|
| 铬色                    | 27 02 A267CY |
| Matt Gun Metal PVD    | 27 P5 A267CY |
| Matt British Gold PVD | 27 P6 A267CY |
| Matt Copper PVD       | 27 P9 A267CY |

不锈钢拉丝 27 93 A267CY



落地式浴缸混合龙头

- 龙头出水口长度25cm
- 开关手柄
- 按压式2向分水器
- FIT系列手持花洒
- 手持花洒托架
- 150cm PVC软管
- 1/2" 寸入水管
- 浴缸边落地柱

A580B



外部组件

|                       |             |
|-----------------------|-------------|
| 铬色                    | 27 02 A580B |
| Matt Gun Metal PVD    | 27 P5 A580B |
| Matt British Gold PVD | 27 P6 A580B |
| Matt Copper PVD       | 27 P9 A580B |

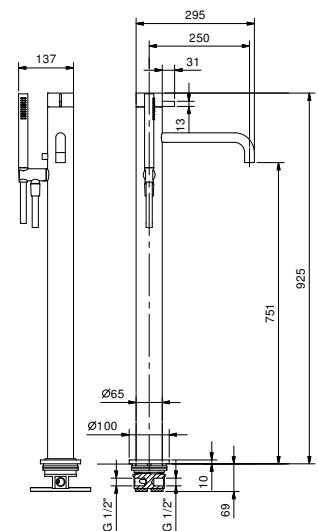
不锈钢拉丝 27 93 A580B

A036A



墙内预埋组件

17 00 A036A



**A753F**  
lead∅free

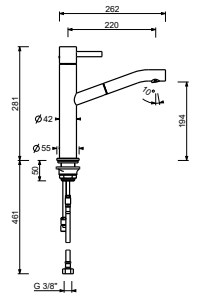


**单孔式厨房水槽混合龙头**

- 龙头出水口长度22cm
- 开关手柄
- 可转动出水口
- 可插拔式单射流手持花洒
- 流速限制器 8升/分钟 3 bar
- 供水软管
- 不带排水塞

|                       |             |
|-----------------------|-------------|
| 铬色                    | 27 02 A753F |
| Matt Gun Metal PVD    | 27 P5 A753F |
| Matt British Gold PVD | 27 P6 A753F |
| Matt Copper PVD       | 27 P9 A753F |

**不锈钢拉丝**                      **27 93 A753F**



**A754F**  
lead∅free

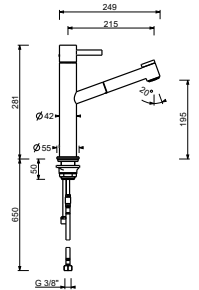


**单孔式厨房水槽混合龙头**

- 龙头出水口长度21.5cm
- 开关手柄
- 可转动出水口
- 可拔出式手持花洒 两出水口
- 流速限制器 8升/分钟 3 bar
- 供水软管
- 不带排水塞

|                       |             |
|-----------------------|-------------|
| 铬色                    | 27 02 A754F |
| Matt Gun Metal PVD    | 27 P5 A754F |
| Matt British Gold PVD | 27 P6 A754F |
| Matt Copper PVD       | 27 P9 A754F |

**不锈钢拉丝**                      **27 93 A754F**



8434

**排水塞**

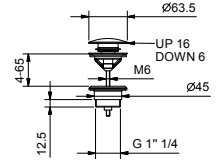
- 1" 1/4
- 按压式去水塞
- 不带防溢孔的面盆
- 用于带防溢孔的面盆
- 通用的

备注：价格表末尾杂项部分中的完整整理表



|                       |            |
|-----------------------|------------|
| 铬色                    | 91 02 8434 |
| Matt Gun Metal PVD    | 91 P5 8434 |
| Matt British Gold PVD | 91 P6 8434 |
| Matt Copper PVD       | 91 P9 8434 |

**不锈钢拉丝**                      **91 93 8434**



8435

**排水塞**

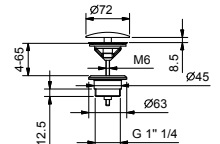
- 1" 1/4
- 不带防溢孔的面盆
- 用于带防溢孔的面盆
- 自由出水
- 通用的

备注：价格表末尾杂项部分中的完整整理表



|                       |            |
|-----------------------|------------|
| 铬色                    | 91 02 8435 |
| Matt Gun Metal PVD    | 91 P5 8435 |
| Matt British Gold PVD | 91 P6 8435 |
| Matt Copper PVD       | 91 P9 8435 |

**不锈钢拉丝**                      **91 93 8435**



9234

**瓶式虹吸**

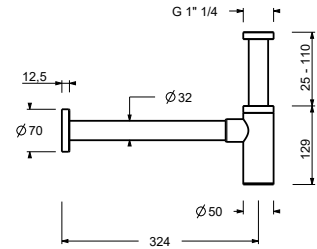
- 1" 1/4
- 用于面盆

备注：价格表末尾杂项部分中的完整整理表



|                       |            |
|-----------------------|------------|
| 铬色                    | 91 02 9234 |
| Matt Gun Metal PVD    | 91 P5 9234 |
| Matt British Gold PVD | 91 P6 9234 |
| Matt Copper PVD       | 91 P9 9234 |

**不锈钢拉丝**                      **91 93 9234**



8364

**双过滤阀**

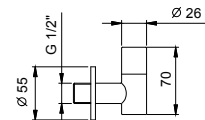
- 带闭合开关
- 可拆卸过滤装置
- 1/2" 寸入水管

备注：价格表末尾杂项部分中的完整整理表



|                       |            |
|-----------------------|------------|
| 铬色                    | 91 02 8364 |
| Matt Gun Metal PVD    | 91 P5 8364 |
| Matt British Gold PVD | 91 P6 8364 |
| Matt Copper PVD       | 91 P9 8364 |

**不锈钢拉丝**                      **91 93 8364**



8402

**冲水控制板**

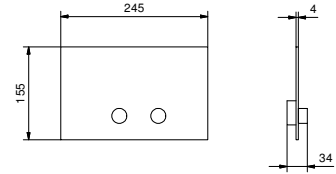
- 基材：不锈钢
- 凸出的控制按钮
- 带圆形按钮
- 与GEBERIT SIGMA8, SIGMA12匹配
- 无可视固定装置



备注：价格表末尾杂项部分中的完整整理表

|                       |            |
|-----------------------|------------|
| 不锈钢抛光色                | 91 38 8402 |
| Matt Gun Metal PVD    | 91 P5 8402 |
| Matt British Gold PVD | 91 P6 8402 |
| Matt Copper PVD       | 91 P9 8402 |

不锈钢拉丝 **91 93 8402**



8403

**冲水控制板**

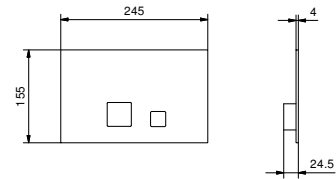
- 基材：不锈钢
- 线式控制
- 带方形按钮
- 与GEBERIT SIGMA8, SIGMA12匹配
- 无可视固定装置



备注：价格表末尾杂项部分中的完整整理表

|                       |            |
|-----------------------|------------|
| 不锈钢抛光色                | 91 38 8403 |
| Matt Gun Metal PVD    | 91 P5 8403 |
| Matt British Gold PVD | 91 P6 8403 |
| Matt Copper PVD       | 91 P9 8403 |

不锈钢拉丝 **91 93 8403**



W216

**冲水控制板**

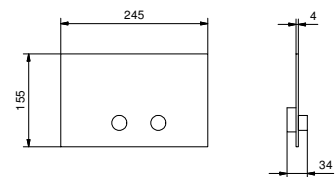
- 基材：不锈钢
- 凸出的控制按钮
- 带圆形按钮
- 与TECEBOX OCTA II匹配
- 最小深度：请参见安装说明
- 无可视固定装置



备注：价格表末尾杂项部分中的完整整理表

|                       |            |
|-----------------------|------------|
| 不锈钢抛光色                | 91 38 W216 |
| Matt Gun Metal PVD    | 91 P5 W216 |
| Matt British Gold PVD | 91 P6 W216 |
| Matt Copper PVD       | 91 P9 W216 |

不锈钢拉丝 **91 93 W216**



8486

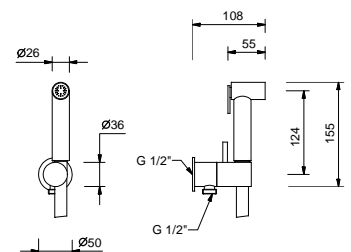
**两功能水刷**

- 用于清洁马桶
- 用于个人卫生清洁，配合淋浴开关使用
- 带手持花洒托架的取水柱
- 止水阀
- 基材：黄铜
- 圆形底座
- 120cm PVC软管
- 1/2" 寸入水管



备注：拉丝PVD镍色与钢系列结合使用

|                       |            |
|-----------------------|------------|
| 铬色                    | 91 02 8486 |
| Brushed Nickel PVD    | 91 92 8486 |
| Matt Gun Metal PVD    | 91 P5 8486 |
| Matt British Gold PVD | 91 P6 8486 |
| Matt Copper PVD       | 91 P9 8486 |



W001

**浴缸排水柱**

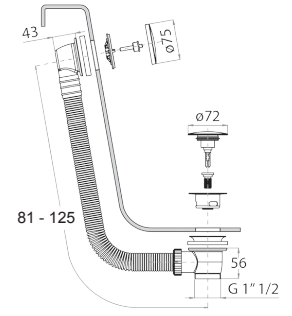
- 带开关把手
- 带排水

备注：价格表末尾杂项部分中的完整整理表



|                       |            |
|-----------------------|------------|
| 铬色                    | 91 02 W001 |
| Matt Gun Metal PVD    | 91 P5 W001 |
| Matt British Gold PVD | 91 P6 W001 |
| Matt Copper PVD       | 91 P9 W001 |

不锈钢拉丝 **91 93 W001**



W002

**浴缸排水柱**

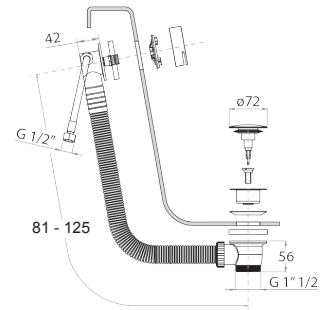
- 带开关把手
- 浴缸防溢排水口
- 带排水

备注：价格表末尾杂项部分中的完整整理表



|                       |            |
|-----------------------|------------|
| 铬色                    | 91 02 W002 |
| Matt Gun Metal PVD    | 91 P5 W002 |
| Matt British Gold PVD | 91 P6 W002 |
| Matt Copper PVD       | 91 P9 W002 |

不锈钢拉丝 **91 93 W002**



9325

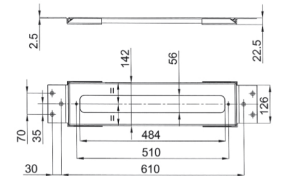
**缸边混合龙头安装板**

- 螺丝盖
- 安装板
- 不带遮盖板

注意：需要用可拆卸检查的覆盖板来完善



铬色 **91 02 9325**



9670

**缸边混合龙头安装板**

- 螺丝盖
- 安装板
- 不带遮盖板

注意：需要用可拆卸检查的覆盖板来完善



铬色 **91 02 9670**

