

# AF/21

MANUALE TECNICO

ABOUTWATER

 **Boffi**  **FANTINI**  
RUBINETTI

**LAVABO**

|                                |         |
|--------------------------------|---------|
| cartuccia progressiva          | pag. 14 |
| cartuccia tradizionale         | pag. 16 |
| vitoni ceramici da 1/4 di giro | pag. 19 |

**BIDET**

|                        |         |
|------------------------|---------|
| cartuccia progressiva  | pag. 20 |
| cartuccia tradizionale | pag. 20 |

**DOCCIA**

|                                     |         |
|-------------------------------------|---------|
| cartuccia progressiva               | pag. 22 |
| cartuccia tradizionale              | pag. 24 |
| cartuccia termostatica              | pag. 26 |
| composizioni cartuccia progressiva  | pag. 32 |
| composizioni cartuccia tradizionale | pag. 32 |
| composizioni cartuccia termostatica | pag. 33 |

**VASCA**

pag. 35

**CUCINA**

|                        |         |
|------------------------|---------|
| cartuccia tradizionale | pag. 37 |
|------------------------|---------|

**ARTICOLI VARI**

pag. 38

# INSTALLAZIONE CORPI DA INCASSO

Queste parti da incasso sono universali per tutte le parti esterne Fantini e hanno un'etichetta BIANCA preincollata con le istruzioni per la profondità di installazione.



art. 4400M011A



art. 4400M063A



art. 4400M585A



art. 4400M587A

## ECCEZIONE

Solo in abbinamento alle parti esterne della serie AF/21 FUKASAWA qui sotto riportate dovrete applicare l'etichetta adesiva GIALLA, che troverete nella confezione, sull'etichetta BIANCA preesistente. Questa operazione consente di installare alla giusta profondità.



art. 27\_A713B



art. 27\_A763B



art. 27\_A785B



art. 27\_A787B



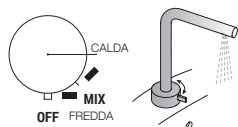
Incollare l'etichetta GIALLA su quella esistente (BIANCA)

|   |     |
|---|-----|
| ONLY FOR<br>SOLO PER<br>SEULEMENT POUR<br>NUR FÜR<br>SOLAMENTE PARA |     |
| <b>AF/21 FUKASAWA</b>   |     |
| MIN   | MIN |
|   |     |
| MAX   | MAX |

## Informazioni tecniche

I miscelatori AF/21 sono forniti di serie **CON MANIGLIA**.

I miscelatori lavabo e bidet sono dotati di **aeratori limitati** a 5 l/min.



- VERSIONE CARTUCCIA PROGRESSIVA

Ruotando la maniglia di 90° in senso antiorario si passa da **acqua fredda > acqua miscelata > acqua calda**.



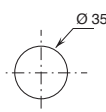
- VERSIONE CARTUCCIA TRADIZIONALE

Sollevando e abbassando la maniglia si **regola la portata dell'acqua**.

Ruotando la maniglia a destra o sinistra si **regola la temperatura**.

### FORATURA DEI PIANI SANITARI:

- Miscelatori lavabo e bidet monoforo.

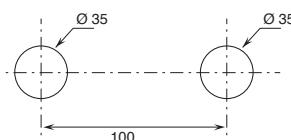


- Miscelatore lavabo 2 fori.

art. A104WF

art. A106WF

art. A107WF

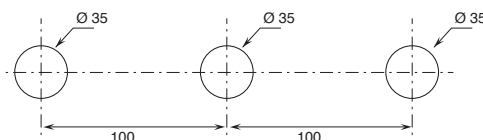


- Gruppo lavabo 3 fori.

art. A204WF

art. A206WF

art. A207WF



### Il miscelatore termostatico doccia incasso 3/4" è disponibile:

- art. **A931B+D331A** - 1 uscita

- art. **A972B+D372A** - 2 uscite

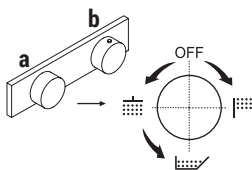
- art. **A973B+D373A** - 3 uscite

ESEMPIO:

art. **A973B+D373A**

**a) deviatore a rotazione con chiusura** - Partendo dalla posizione centrale ruotando verso DX si attiva la 1° uscita, al centro la chiusura, ruotando verso SX si attivano consecutivamente la 2° e la 3° uscita.

**b) comando per la regolazione della temperatura.**



### Materiali di base:

- Ottone

02 Cromo

P5 Matt Gun Metal PVD

P6 Matt British Gold PVD

P9 Matt Copper PVD

- Acciaio AISI 316/316 L

93 Acciaio spazzolato

\* Per eventuali ricambi, accessori, articoli vari e prolunghe consultare le relative sezioni del listino

## CARTUCCIA PROGRESSIVA

**Miscelatore lavabo**  
\_interasse bocca 15,5 cm



**A004WF**  
SENZA SCARICO

**Miscelatore lavabo alto**  
\_interasse bocca 15,5 cm



**A006WF**  
SENZA SCARICO

**Miscelatore lavabo 2 fori**  
\_interasse bocca 15,5 cm



**A104WF**  
SENZA SCARICO

**Miscelatore lavabo alto bocca prolungata 2 fori**  
\_interasse bocca 19 cm



**A107WF**  
SENZA SCARICO

**Miscelatore lavabo da parete**  
\_interasse bocca 20,8 cm



**A713B+M011A**  
SENZA SCARICO

**Miscelatore bidet**  
\_interasse bocca 13 cm



**A008WF**  
SENZA SCARICO

## CARTUCCIA TRADIZIONALE

**Miscelatore lavabo**  
\_interasse bocca 15,5 cm



**A504WF**  
SENZA SCARICO

**Miscelatore lavabo alto**  
\_interasse bocca 15,5 cm



**A506WF**  
SENZA SCARICO

**Miscelatore lavabo**  
\_interasse bocca 12,6 cm



**A704WF**  
SENZA SCARICO

**Miscelatore lavabo alto**  
\_interasse bocca 18,4 cm



**A706WF**  
SENZA SCARICO

## CARTUCCIA TRADIZIONALE

**Miscelatore lavabo da pavimento**  
\_interasse bocca 19 cm



**A736B+3336A**  
SENZA SCARICO

**Miscelatore lavabo da parete**  
\_interasse bocca 21,4 cm



**A513B+A513A**  
SENZA SCARICO

**Miscelatore lavabo da parete**  
\_interasse bocca 20,8 cm



**A613B+A613A**  
SENZA SCARICO

**Miscelatore bidet**  
\_interasse bocca 13 cm



**A508WF**  
SENZA SCARICO

## VITONI CERAMICI DA 1/4 DI GIRO

**Gruppo lavabo 3 fori**  
\_interasse bocca 15,5 cm



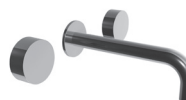
**A204WF**  
SENZA SCARICO

**Gruppo lavabo alto 3 fori**  
\_interasse bocca 15,5 cm



**A206WF**  
SENZA SCARICO

**Gruppo lavabo da parete**  
\_interasse bocca 20,8 cm



**A813B+R010A**  
SENZA SCARICO

## Lavello cucina : tavola sinottica

## CARTUCCIA TRADIZIONALE

**Miscelatore lavello cucina**  
\_interasse bocca 21,7 cm



**A753F**  
SENZA SCARICO

**Miscelatore lavello cucina**  
\_interasse bocca 21,3 cm



**A754F**  
SENZA SCARICO

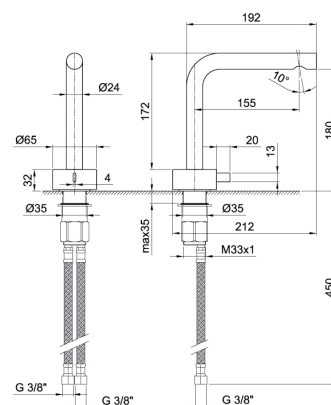
**Art. A004WF**lead $\varnothing$ free**Miscelatore lavabo monoforo**

- h. 20,4 cm
- interasse bocca 15,5 cm
- maniglia
- limitatore di portata 5 l/min a 3 bar
- flessibili di alimentazione
- SENZA SCARICO



Cromo 27 02 A004WF  
 Matt Gun Metal PVD 27 P5 A004WF  
 Matt British Gold PVD 27 P6 A004WF  
 Matt Copper PVD 27 P9 A004WF

**Acciaio spazzolato 27 93 A004WF**

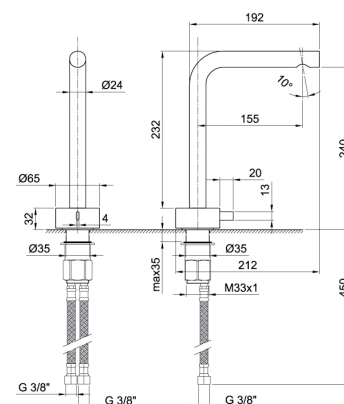
**Art. A006WF**lead $\varnothing$ free**Miscelatore lavabo alto monoforo**

- h. 26,4 cm
- interasse bocca 15,5 cm
- maniglia
- limitatore di portata 5 l/min a 3 bar
- flessibili di alimentazione
- SENZA SCARICO



Cromo 27 02 A006WF  
 Matt Gun Metal PVD 27 P5 A006WF  
 Matt British Gold PVD 27 P6 A006WF  
 Matt Copper PVD 27 P9 A006WF

**Acciaio spazzolato 27 93 A006WF**

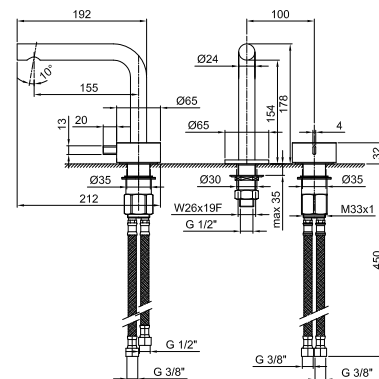
**Art. A104WF**lead $\varnothing$ free**Miscelatore lavabo 2 fori**

- h. 17,8 cm
- interasse bocca 15,5 cm
- maniglia
- limitatore di portata 5 l/min a 3 bar
- flessibili di alimentazione
- SENZA SCARICO



Cromo 27 02 A104WF  
 Matt Gun Metal PVD 27 P5 A104WF  
 Matt British Gold PVD 27 P6 A104WF  
 Matt Copper PVD 27 P9 A104WF

**Acciaio spazzolato 27 93 A104WF**

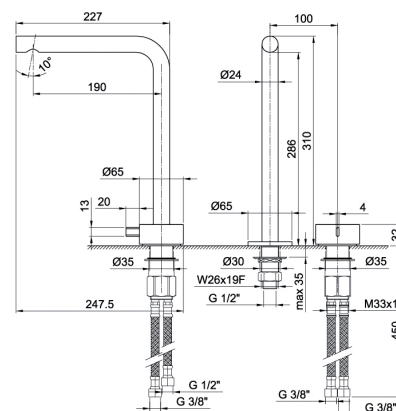
**Art. A107WF**lead $\varnothing$ free**Miscelatore lavabo alto bocca prolungata 2 fori**

- h. 31 cm
- interasse bocca 19 cm
- maniglia
- limitatore di portata 5 l/min a 3 bar
- flessibili di alimentazione
- SENZA SCARICO



Cromo 27 02 A107WF  
 Matt Gun Metal PVD 27 P5 A107WF  
 Matt British Gold PVD 27 P6 A107WF  
 Matt Copper PVD 27 P9 A107WF

**Acciaio spazzolato 27 93 A107WF**



leadØfree

**Miscelatore lavabo da parete**

- interasse bocca 20,8 cm
- maniglia
- limitatore di portata 5 l/min a 3 bar
- ingressi da 1/2"
- SENZA SCARICO

**Art. A713B****Parte esterna**

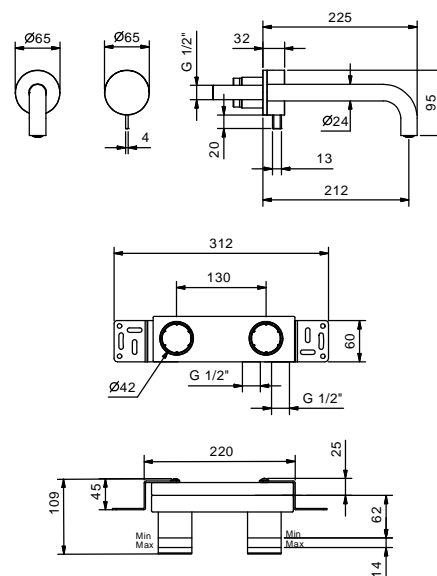
|                       |             |
|-----------------------|-------------|
| Cromo                 | 27 02 A713B |
| Matt Gun Metal PVD    | 27 P5 A713B |
| Matt British Gold PVD | 27 P6 A713B |
| Matt Copper PVD       | 27 P9 A713B |

**Acciaio spazzolato** 27 93 A713B**Art. M011A****Parte da incasso**

44 00 M011A

**PREZZO TOTALE**

|                       |  |
|-----------------------|--|
| Cromo                 |  |
| Matt Gun Metal PVD    |  |
| Matt British Gold PVD |  |
| Matt Copper PVD       |  |

**Acciaio spazzolato**

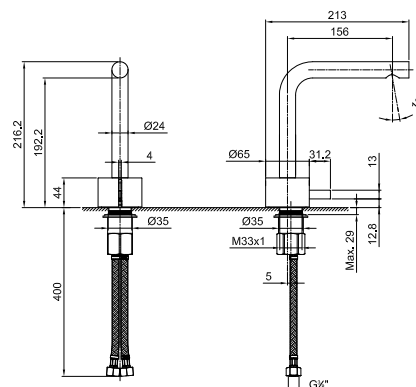
**Art. A504WF**lead $\varnothing$ free**Miscelatore lavabo monoforo**

- h. 21,6 cm
- interasse bocca 15,5 cm
- maniglia
- limitatore di portata 5 l/min a 3 bar
- flessibili di alimentazione
- SENZA SCARICO



Cromo 27 02 A504WF  
 Matt Gun Metal PVD 27 P5 A504WF  
 Matt British Gold PVD 27 P6 A504WF  
 Matt Copper PVD 27 P9 A504WF

**Acciaio spazzolato 27 93 A504WF**

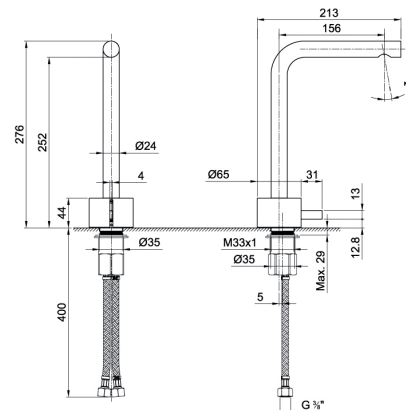
**Art. A506WF**lead $\varnothing$ free**Miscelatore lavabo alto monoforo**

- h. 27,6 cm
- interasse bocca 15,5 cm
- maniglia
- limitatore di portata 5 l/min a 3 bar
- flessibili di alimentazione
- SENZA SCARICO



Cromo 27 02 A506WF  
 Matt Gun Metal PVD 27 P5 A506WF  
 Matt British Gold PVD 27 P6 A506WF  
 Matt Copper PVD 27 P9 A506WF

**Acciaio spazzolato 27 93 A506WF**

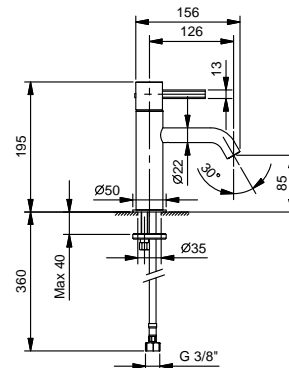
**Art. A704WF**lead $\varnothing$ free**Miscelatore lavabo monoforo**

- interasse bocca 12,6 cm
- maniglia
- limitatore di portata 5 l/min a 3 bar
- flessibili di alimentazione
- SENZA SCARICO



Cromo 27 02 A704WF  
 Matt Gun Metal PVD 27 P5 A704WF  
 Matt British Gold PVD 27 P6 A704WF  
 Matt Copper PVD 27 P9 A704WF

**Acciaio spazzolato 27 93 A704WF**

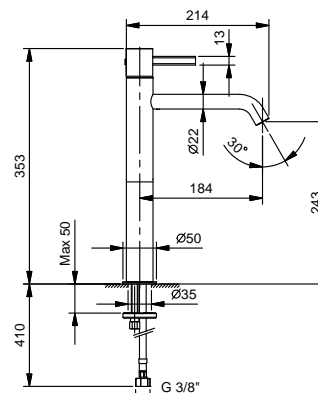
**Art. A706WF**lead $\varnothing$ free**Miscelatore lavabo alto monoforo**

- interasse bocca 18,4 cm
- maniglia
- limitatore di portata 5 l/min a 3 bar
- flessibili di alimentazione
- SENZA SCARICO



Cromo 27 02 A706WF  
 Matt Gun Metal PVD 27 P5 A706WF  
 Matt British Gold PVD 27 P6 A706WF  
 Matt Copper PVD 27 P9 A706WF

**Acciaio spazzolato 27 93 A706WF**



leadØfree

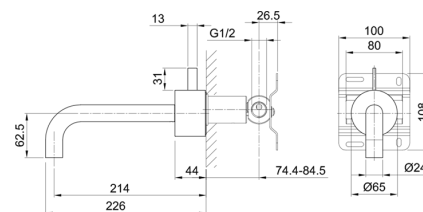
**Miscelatore lavabo da parete**

- interasse bocca 21,4 cm
- maniglia
- limitatore di portata 5 l/min a 3 bar
- ingressi da 1/2"
- SENZA SCARICO

Art. A513B

**Parte esterna**

Cromo 27 02 A513B  
 Matt Gun Metal PVD 27 P5 A513B  
 Matt British Gold PVD 27 P6 A513B  
 Matt Copper PVD 27 P9 A513B

**Acciaio spazzolato 27 93 A513B**

Art. A513A

**Parte da incasso**

17 00 A513A

**PREZZO TOTALE**

Cromo  
 Matt Gun Metal PVD  
 Matt British Gold PVD  
 Matt Copper PVD

**Acciaio spazzolato**

leadØfree

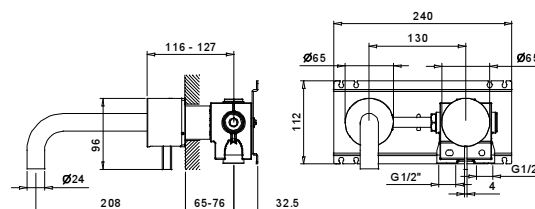
**Miscelatore lavabo da parete**

- interasse bocca 20,8 cm
- maniglia
- limitatore di portata 5 l/min a 3 bar
- ingressi da 1/2"
- SENZA SCARICO

Art. A613B

**Parte esterna**

Cromo 27 02 A613B  
 Matt Gun Metal PVD 27 P5 A613B  
 Matt British Gold PVD 27 P6 A613B  
 Matt Copper PVD 27 P9 A613B

**Acciaio spazzolato 27 93 A613B**

Art. A613A

**Parte da incasso**

17 00 A613A

**PREZZO TOTALE**

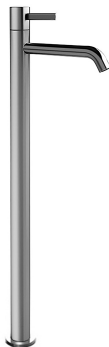
Cromo  
 Matt Gun Metal PVD  
 Matt British Gold PVD  
 Matt Copper PVD

**Acciaio spazzolato**

leadØfree

**Miscelatore lavabo da pavimento**

- interasse bocca 19 cm
- maniglia
- limitatore di portata 5 l/min a 3 bar
- ingressi da 1/2"
- SENZA SCARICO

**Art. A736B****Art. 3336A****Parte esterna**

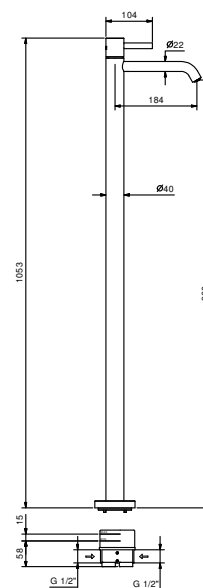
|                       |             |
|-----------------------|-------------|
| Cromo                 | 27 02 A736B |
| Matt Gun Metal PVD    | 27 P5 A736B |
| Matt British Gold PVD | 27 P6 A736B |
| Matt Copper PVD       | 27 P9 A736B |

**Acciaio spazzolato 27 93 A736B****Parte da incasso**

19 00 3336A

**PREZZO TOTALE**

Cromo  
 Matt Gun Metal PVD  
 Matt British Gold PVD  
 Matt Copper PVD

**Acciaio spazzolato**

**Art. A204WF**

leadØfree

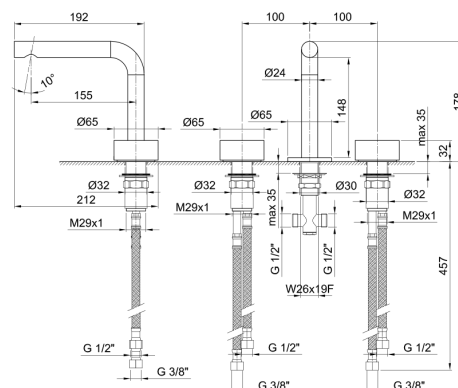


**Gruppo lavabo 3 fori**

- h. 17,8 cm
- interasse bocca 15,5 cm
- maniglie
- limitatore di portata 5 l/min a 3 bar
- vitone ceramico 90°
- flessibili di alimentazione
- SENZA SCARICO

Cromo  
 Matt Gun Metal PVD  
 Matt British Gold PVD  
 Matt Copper PVD

**Acciaio spazzolato 27 93 A204WF**



**Art. A206WF**

leadØfree

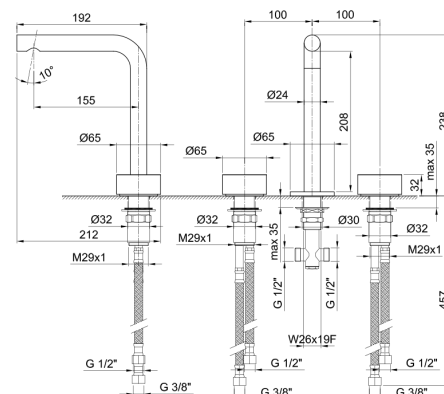


**Gruppo lavabo alto 3 fori**

- h. 23,8 cm
- interasse bocca 15,5 cm
- maniglie
- limitatore di portata 5 l/min a 3 bar
- vitone ceramico 90°
- flessibili di alimentazione
- SENZA SCARICO

Cromo  
 Matt Gun Metal PVD  
 Matt British Gold PVD  
 Matt Copper PVD

**Acciaio spazzolato 27 93 A206WF**



leadØfree

**Gruppo lavabo da parete**

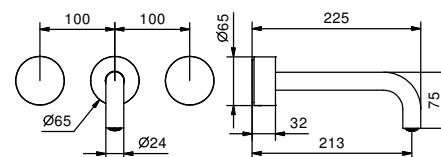
- interasse bocca 20,8 cm
- maniglie
- limitatore di portata 5 l/min a 3 bar
- vitone ceramico 90°
- ingressi da 1/2"
- SENZA SCARICO

**Art. A813B**

**Parte esterna**

Cromo  
 Matt Gun Metal PVD  
 Matt British Gold PVD  
 Matt Copper PVD

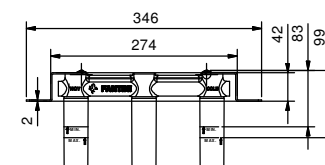
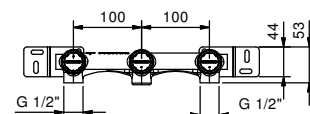
**Acciaio spazzolato 27 93 A813B**



**Art. R010A**

**Parte da incasso**

44 00 R010A



**PREZZO TOTALE**

Cromo  
 Matt Gun Metal PVD  
 Matt British Gold PVD  
 Matt Copper PVD

**Acciaio spazzolato**

**Art. A008WF**

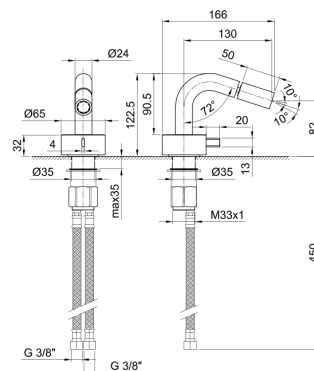
**Miscelatore bidet monoforo**

- interasse bocca 13 cm
- maniglia
- limitatore di portata 5 l/min a 3 bar
- aeratore snodato
- flessibili di alimentazione
- SENZA SCARICO



Cromo  
 Matt Gun Metal PVD  
 Matt British Gold PVD  
 Matt Copper PVD

**Acciaio spazzolato 27 93 A008WF**



BIDET : cartuccia tradizionale

**Art. A508WF**

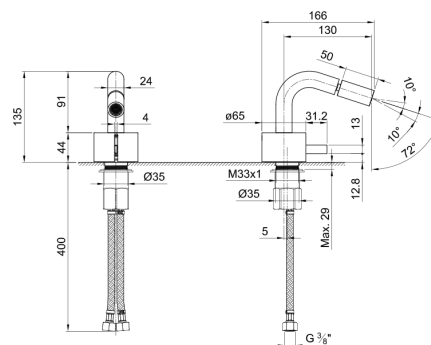
**Miscelatore bidet monoforo**

- interasse bocca 13 cm
- maniglia
- limitatore di portata 5 l/min a 3 bar
- aeratore snodato
- flessibili di alimentazione
- SENZA SCARICO



Cromo  
 Matt Gun Metal PVD  
 Matt British Gold PVD  
 Matt Copper PVD

**Acciaio spazzolato 27 93 A508WF**



## CARTUCCIA PROGRESSIVA

**Miscelatore doccia incasso***\_ingressi da 1/2"***A763B+M063A**

1 uscita

**A785B+M585A**

2 uscite

**A787B+M587A**

3 uscite

## CARTUCCIA TRADIZIONALE

**Miscelatore doccia incasso***\_ingressi da 1/2"***A563B+A563A**

1 uscita

**A585B+A585A**

2 uscite

**A587B+A587A**

3 uscite

## CARTUCCIA TERMOSTATICA

**Miscelatore doccia incasso***\_ingressi da 3/4"***A931B+D331A**

1 uscita

**A972B+D372A**

2 uscite

**A973B+D373A**

3 uscite

**A900B+D300A****A991B+D391A**

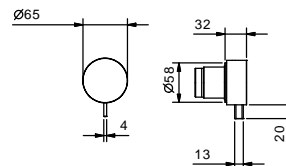
rubinetto di arresto

**Miscelatore doccia incasso**

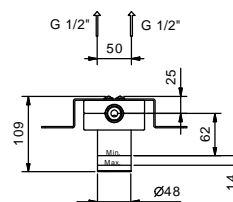
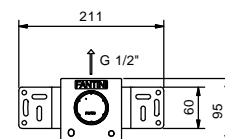
- maniglia
- **1 uscita** da 1/2"
- ingressi da 1/2"
- isolamento acustico

**Art. A763B****Parte esterna**

|                       |             |
|-----------------------|-------------|
| Cromo                 | 27 02 A763B |
| Matt Gun Metal PVD    | 27 P5 A763B |
| Matt British Gold PVD | 27 P6 A763B |
| Matt Copper PVD       | 27 P9 A763B |

**Acciaio spazzolato 27 93 A763B****Art. M063A****Parte da incasso**

44 00 M063A

**PREZZO TOTALE**

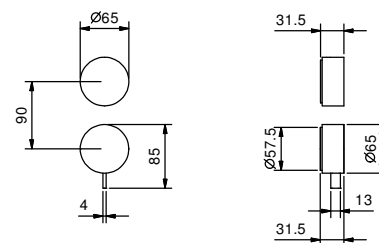
Cromo  
 Matt Gun Metal PVD  
 Matt British Gold PVD  
 Matt Copper PVD

**Acciaio spazzolato****Miscelatore doccia incasso**

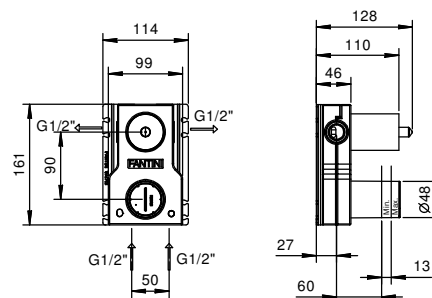
- maniglie
- deviatore a rotazione a **2 uscite**
- ingressi da 1/2"
- isolamento acustico

**Art. A785B****Parte esterna**

|                       |             |
|-----------------------|-------------|
| Cromo                 | 27 02 A785B |
| Matt Gun Metal PVD    | 27 P5 A785B |
| Matt British Gold PVD | 27 P6 A785B |
| Matt Copper PVD       | 27 P9 A785B |

**Acciaio spazzolato 27 93 A785B****Art. M585A****Parte da incasso**

44 00 M585A

**PREZZO TOTALE**

Cromo  
 Matt Gun Metal PVD  
 Matt British Gold PVD  
 Matt Copper PVD

**Acciaio spazzolato**

**Miscelatore doccia incasso**

- maniglie
- deviatore a rotazione a **3 uscite**
- ingressi da 1/2"
- isolamento acustico

**Art. A787B****Parte esterna**

|                       |             |
|-----------------------|-------------|
| Cromo                 | 27 02 A787B |
| Matt Gun Metal PVD    | 27 P5 A787B |
| Matt British Gold PVD | 27 P6 A787B |
| Matt Copper PVD       | 27 P9 A787B |

**Acciaio spazzolato**    **27 93 A787B**

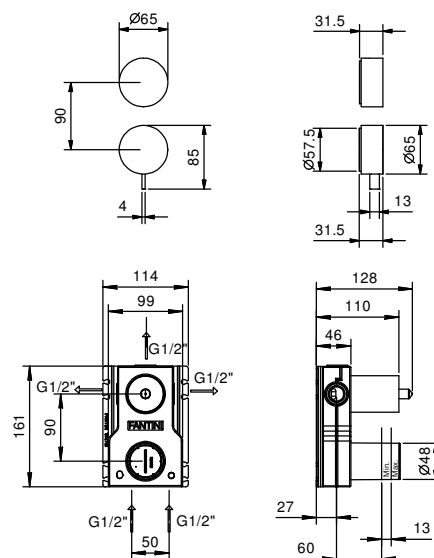
**Art. M587A****Parte da incasso**

44 00 M587A

**PREZZO TOTALE**

Cromo  
Matt Gun Metal PVD  
Matt British Gold PVD  
Matt Copper PVD

**Acciaio spazzolato**

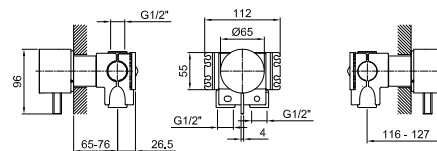


**Miscelatore doccia incasso**

- 1 uscita da 1/2"
- maniglia
- ingressi da 1/2"
- isolamento acustico

**Art. A563B****Parte esterna**

|                       |             |
|-----------------------|-------------|
| Cromo                 | 27 02 A563B |
| Matt Gun Metal PVD    | 27 P5 A563B |
| Matt British Gold PVD | 27 P6 A563B |
| Matt Copper PVD       | 27 P9 A563B |

**Acciaio spazzolato 27 93 A563B****Art. A563A****Parte da incasso**

17 00 A563A

**PREZZO TOTALE**

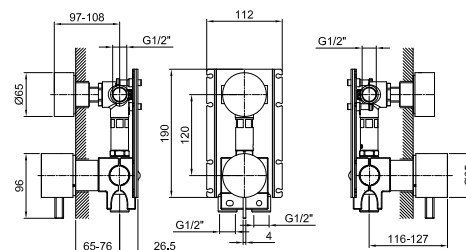
Cromo  
 Matt Gun Metal PVD  
 Matt British Gold PVD  
 Matt Copper PVD

**Acciaio spazzolato****Miscelatore doccia incasso**

- maniglie
- deviatore a rotazione a 2 uscite
- con ECO SYSTEM
- ingressi da 1/2"
- isolamento acustico

**Art. A585B****Parte esterna**

|                       |             |
|-----------------------|-------------|
| Cromo                 | 27 02 A585B |
| Matt Gun Metal PVD    | 27 P5 A585B |
| Matt British Gold PVD | 27 P6 A585B |
| Matt Copper PVD       | 27 P9 A585B |

**Acciaio spazzolato 27 93 A585B****Art. A585A****Parte da incasso**

17 00 A585A

**PREZZO TOTALE**

Cromo  
 Matt Gun Metal PVD  
 Matt British Gold PVD  
 Matt Copper PVD

**Acciaio spazzolato**

**Miscelatore doccia incasso**

- maniglie
- deviatore a rotazione a **3 uscite**
- con ECO SYSTEM
- ingressi da 1/2"
- isolamento acustico

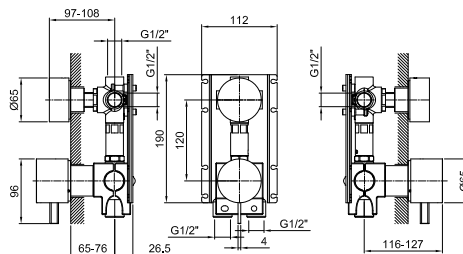
**Art. A587B****Parte esterna**

Cromo 27 02 A587B  
 Matt Gun Metal PVD 27 P5 A587B  
 Matt British Gold PVD 27 P6 A587B  
 Matt Copper PVD 27 P9 A587B

**Acciaio spazzolato 27 93 A587B**

**Art. A587A****Parte da incasso**

17 00 A587A

**PREZZO TOTALE**

Cromo  
 Matt Gun Metal PVD  
 Matt British Gold PVD  
 Matt Copper PVD

**Acciaio spazzolato**

**Miscelatore termostatico doccia incasso 3/4"**

- maniglie
- **1 uscita** da 1/2"
- solo per montaggio orizzontale
- ingressi da 3/4"

Art. A931B

**Parte esterna**

|                       |             |
|-----------------------|-------------|
| Cromo                 | 27 02 A931B |
| Matt Gun Metal PVD    | 27 P5 A931B |
| Matt British Gold PVD | 27 P6 A931B |
| Matt Copper PVD       | 27 P9 A931B |

**Acciaio spazzolato 27 93 A931B**

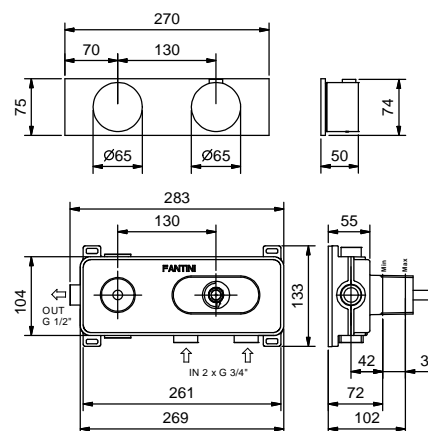
Art. D331A

**Parte da incasso**

19 00 D331A

**PREZZO TOTALE**

|                       |  |
|-----------------------|--|
| Cromo                 |  |
| Matt Gun Metal PVD    |  |
| Matt British Gold PVD |  |
| Matt Copper PVD       |  |

**Acciaio spazzolato****Miscelatore termostatico doccia incasso 3/4"**

- maniglie
- deviatore a rotazione con chiusura a **2 uscite**
- solo per montaggio orizzontale
- ingressi da 3/4"

Art. A972B

**Parte esterna**

|                       |             |
|-----------------------|-------------|
| Cromo                 | 27 02 A972B |
| Matt Gun Metal PVD    | 27 P5 A972B |
| Matt British Gold PVD | 27 P6 A972B |
| Matt Copper PVD       | 27 P9 A972B |

**Acciaio spazzolato 27 93 A972B**

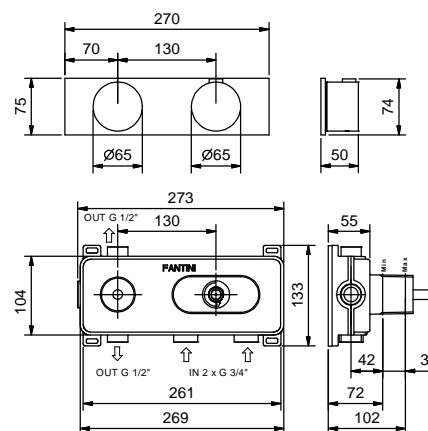
Art. D372A

**Parte da incasso**

19 00 D372A

**PREZZO TOTALE**

|                       |  |
|-----------------------|--|
| Cromo                 |  |
| Matt Gun Metal PVD    |  |
| Matt British Gold PVD |  |
| Matt Copper PVD       |  |

**Acciaio spazzolato**

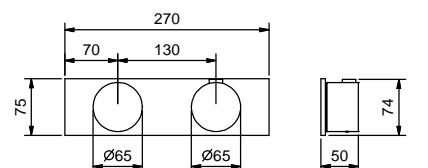
**Miscelatore termostatico doccia incasso 3/4"**

- maniglie
- deviatore a rotazione con chiusura a **3 uscite**
- solo per montaggio orizzontale
- ingressi da 3/4"

Art. A973B

**Parte esterna**

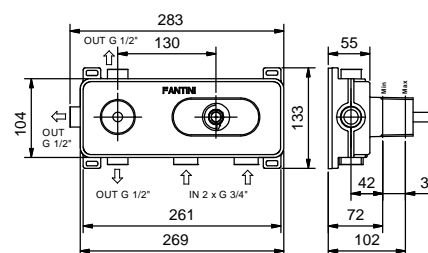
Cromo 27 02 A973B  
 Matt Gun Metal PVD 27 P5 A973B  
 Matt British Gold PVD 27 P6 A973B  
 Matt Copper PVD 27 P9 A973B

**Acciaio spazzolato 27 93 A973B**

Art. D373A

**Parte da incasso**

19 00 D373A

**PREZZO TOTALE**

Cromo  
 Matt Gun Metal PVD  
 Matt British Gold PVD  
 Matt Copper PVD

**Acciaio spazzolato****Miscelatore termostatico doccia incasso 3/4"**

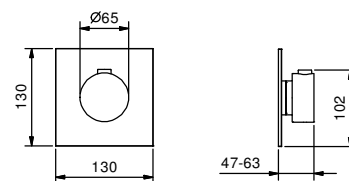
- maniglia
- ingressi da 3/4"
- isolamento acustico
- senza rubinetto di arresto **da ordinare separatamente**

**N.B. il miscelatore deve essere sempre ordinato con il rubinetto di arresto A991B+D391A**

Art. A900B

**Parte esterna**

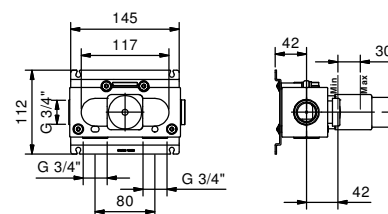
Cromo 27 02 A900B  
 Matt Gun Metal PVD 27 P5 A900B  
 Matt British Gold PVD 27 P6 A900B  
 Matt Copper PVD 27 P9 A900B

**Acciaio spazzolato 27 93 A900B**

Art. D300A

**Parte da incasso**

19 00 D300A

**PREZZO TOTALE**

Cromo  
 Matt Gun Metal PVD  
 Matt British Gold PVD  
 Matt Copper PVD

**Acciaio spazzolato**

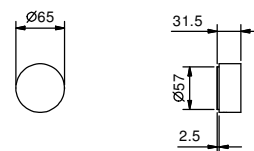
**Rubinetto di arresto 3/4"**

- maniglia
- vitone ceramico 90°
- ingressi da 3/4"
- isolamento acustico

Art. A991B

**Parte esterna**

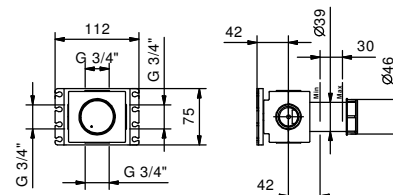
|                       |             |
|-----------------------|-------------|
| Cromo                 | 27 02 A991B |
| Matt Gun Metal PVD    | 27 P5 A991B |
| Matt British Gold PVD | 27 P6 A991B |
| Matt Copper PVD       | 27 P9 A991B |

**Acciaio spazzolato 27 93 A991B**

Art. D391A

**Parte da incasso**

19 00 D391A

**PREZZO TOTALE**

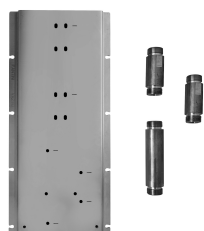
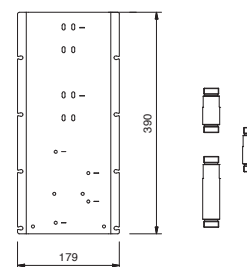
Cromo  
 Matt Gun Metal PVD  
 Matt British Gold PVD  
 Matt Copper PVD

**Acciaio spazzolato**

Art. W042

**OPTIONAL - Sistema Easy fix**

- piastra e connessioni :
- per montaggio facilitato orizzontale o verticale termostatici
  - per montaggio art. D300A / D391A - **1 uscita**
  - per montaggio D300A / D391A (2 PZ) - **2 uscite**

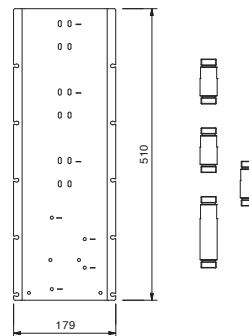
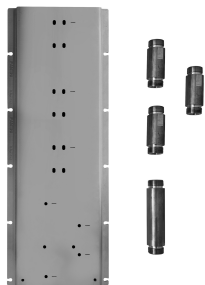
**ESEMPI DI COMBINAZIONI - 1 USCITA****ESEMPI DI COMBINAZIONI - 2 USCITE**

91 00 W042

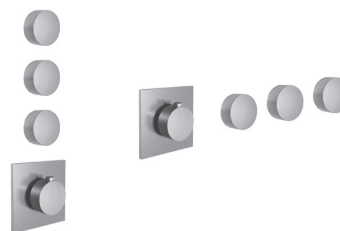
Art. W043

**OPTIONAL - Sistema Easy fix**

- piastra e connessioni :
- per montaggio facilitato orizzontale o verticale termostatici
  - per montaggio D300A / D391A (3 PZ) - **3 uscite**



**ESEMPI DI COMBINAZIONI - 3 USCITE**



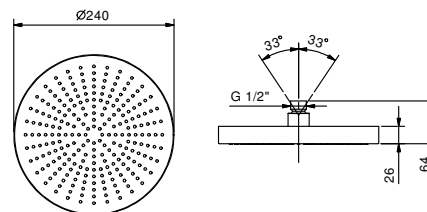
91 00 W043

## Art. 8053

## Soffione a pioggia

- Ø 24 cm
- materiale di base: acciaio
- limitatore di portata 12 l/min a 3 bar
- sistema anticalcare
- ingresso da 1/2"
- valvola di non ritorno

**N.B. Condizioni necessarie per il corretto funzionamento: Portata min.: 10 l/min**



|                       |            |
|-----------------------|------------|
| Cromo                 | 81 02 8053 |
| Matt Gun Metal PVD    | 81 P5 8053 |
| Matt British Gold PVD | 81 P6 8053 |
| Matt Copper PVD       | 81 P9 8053 |

**Acciaio spazzolato 81 93 8053**

## Art. 8080

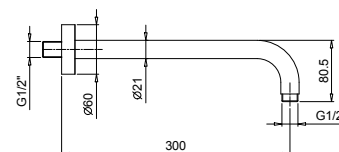
## Braccio doccia

- lunghezza 30 cm
- rosone tondo
- per installazione a parete
- ingresso da 1/2"



|                       |            |
|-----------------------|------------|
| Cromo                 | 81 02 8080 |
| Matt Gun Metal PVD    | 81 P5 8080 |
| Matt British Gold PVD | 81 P6 8080 |
| Matt Copper PVD       | 81 P9 8080 |

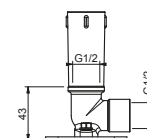
**Acciaio spazzolato 81 93 8080**



## OPTIONAL Parte da incasso per cartongesso

## Art. W046

91 00 W046



## Art. 8059

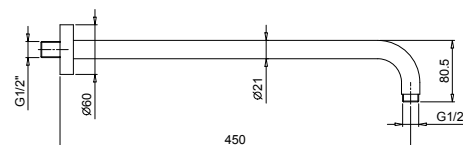
## Braccio doccia

- lunghezza 45 cm
- rosone tondo
- per installazione a parete
- ingresso da 1/2"



|                       |            |
|-----------------------|------------|
| Cromo                 | 81 02 8059 |
| Matt Gun Metal PVD    | 81 P5 8059 |
| Matt British Gold PVD | 81 P6 8059 |
| Matt Copper PVD       | 81 P9 8059 |

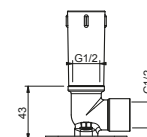
**Acciaio spazzolato 81 93 8059**



## OPTIONAL Parte da incasso per cartongesso

## Art. W046

91 00 W046



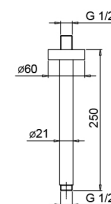
**Art. 8058****Braccio doccia**

- lunghezza 25 cm
- rosone tondo
- per installazione a soffitto
- ingresso da 1/2"

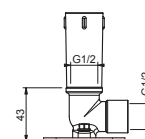


|                       |            |
|-----------------------|------------|
| Cromo                 | 81 02 8058 |
| Matt Gun Metal PVD    | 81 P5 8058 |
| Matt British Gold PVD | 81 P6 8058 |
| Matt Copper PVD       | 81 P9 8058 |

**Acciaio spazzolato**      **81 93 8058**

**OPTIONAL Parte da incasso per cartongesso****Art. W046**

91 00 W046

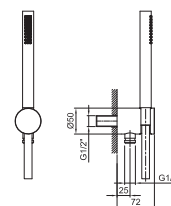
**Art. 8061****Completo doccia**

- doccetta FIT
- presa acqua con supporto per doccetta
- flessibile PVC 150 cm
- ingresso da 1/2"



|                       |            |
|-----------------------|------------|
| Cromo                 | 81 02 8061 |
| Matt Gun Metal PVD    | 81 P5 8061 |
| Matt British Gold PVD | 81 P6 8061 |
| Matt Copper PVD       | 81 P9 8061 |

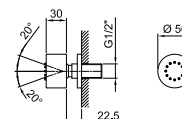
**Acciaio spazzolato**      **81 93 8061**

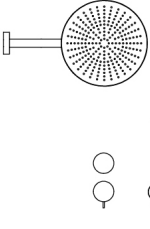
**Art. 8063****Soffione laterale**

- materiale di base: ottone
- orientabile
- sistema anticalcare
- ingresso da 1/2"

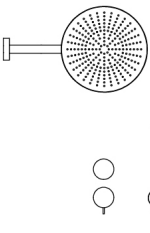


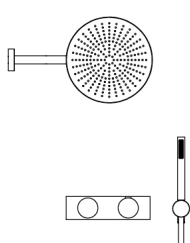
|                       |            |
|-----------------------|------------|
| Cromo                 | 81 02 8063 |
| Matt Gun Metal PVD    | 81 P5 8063 |
| Matt British Gold PVD | 81 P6 8063 |
| Matt Copper PVD       | 81 P9 8063 |



| Composizione.1  | art.        | descrizione                | finiture  |                           |
|---|-------------|----------------------------|-----------|---------------------------|
|  | 8053        | Soffione a pioggia         | 02        | Cromo                     |
|   | A785B+M585A | Miscelatore doccia incasso | P6        | Matt British Gold PVD     |
|   | 8080        | Braccio doccia             | P9        | Matt Copper PVD           |
|   | 8061        | Completo doccia            | <b>93</b> | <b>Acciaio spazzolato</b> |

## DOCCIA : composizioni cartuccia tradizionale

| Composizione.1  | art.        | descrizione                | finiture  |                           |
|---|-------------|----------------------------|-----------|---------------------------|
|  | 8053        | Soffione a pioggia         | 02        | Cromo                     |
|   | A585B+A585A | Miscelatore doccia incasso | P6        | Matt British Gold PVD     |
|   | 8080        | Braccio doccia             | P9        | Matt Copper PVD           |
|   | 8061        | Completo doccia            | <b>93</b> | <b>Acciaio spazzolato</b> |

| Composizione.1  |                  | art.   | descrizione       | finiture                    |  |
|---|------------------|--|-------------------|-----------------------------|--|
|  | 8053             | Soffione a pioggia                           | 02                | Cromo                       |  |
|   | A972B+D372A      | Miscelatore termostatico doccia incasso 3/4" | P6                | Matt British Gold PVD       |  |
|   | 8080             | Braccio doccia                               | P9                | Matt Copper PVD             |  |
|   | 8061             | Completo doccia                              | <b>93</b>         | <b>Acciaio spazzolato</b>   |  |
| Composizione.2  |                  | art.   | descrizione       | finiture                    |  |
|  | 8053             | Soffione a pioggia                           | 02                | Cromo                       |  |
|   | 8061             | Completo doccia                              | P6                | Matt British Gold PVD       |  |
|   | A900B+D300A      | Miscelatore termostatico doccia incasso 3/4" | P9                | Matt Copper PVD             |  |
|   | 8080             | Braccio doccia                               | <b>93</b>         | <b>Acciaio spazzolato</b>   |  |
|   | A991B+D391A (x2) | Rubinetto di arresto 3/4"                    | <b>* optional</b> |                             |  |
|   |                  |  | W043              | OPTIONAL - Sistema Easy fix |  |

VITONI CERAMICI DA 1/4 DI GIRO

**Gruppo vasca incasso**

*\_ingressi da 1/2"*



**A819B+R019A**  
2 uscite



**A817B+R017A**  
2 uscite

**Gruppo bordo vasca**

*\_ingressi da 3/4"*



**A265**  
2 uscite



**A267**  
2 uscite

CARTUCCIA TRADIZIONALE

**Miscelatore vasca da pavimento**

*\_ingressi da 1/2"*



**A580B+A036A**  
2 uscite

**Gruppo vasca incasso**

- interasse bocca 21,5 cm
- maniglie
- deviatore a rotazione a **2 uscite**
- doccetta FIT
- presa acqua con supporto per doccetta
- flessibile PVC 150 cm
- vitone ceramico 90°
- ingressi da 1/2"

**Art. A819B**

**Parte esterna**

Cromo 27 02 A819B  
 Matt Gun Metal PVD 27 P5 A819B  
 Matt British Gold PVD 27 P6 A819B  
 Matt Copper PVD 27 P9 A819B

**Acciaio spazzolato 27 93 A819B**



**Art. R019A**

**Parte da incasso**

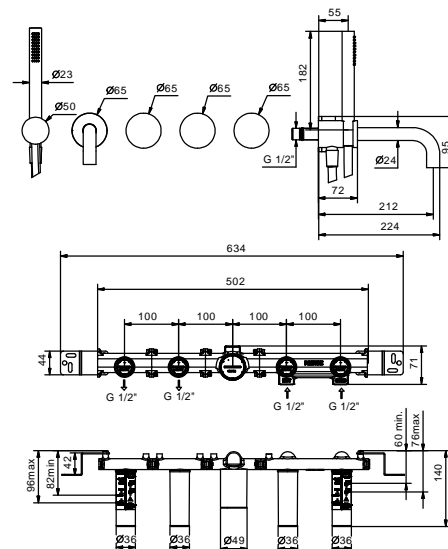
44 00 R019A



**PREZZO TOTALE**

Cromo  
 Matt Gun Metal PVD  
 Matt British Gold PVD  
 Matt Copper PVD

**Acciaio spazzolato**



**Gruppo vasca incasso**

- senza bocca
- maniglie
- deviatore a rotazione a **2 uscite**
- doccetta FIT
- presa acqua con supporto per doccetta
- flessibile PVC 150 cm
- vitone ceramico 90°
- ingressi da 1/2"

**Art. A817B**

**Parte esterna**

Cromo 27 02 A817B  
 Matt Gun Metal PVD 27 P5 A817B  
 Matt British Gold PVD 27 P6 A817B  
 Matt Copper PVD 27 P9 A817B

**Acciaio spazzolato 27 93 A817B**



**Art. R017A**

**Parte da incasso**

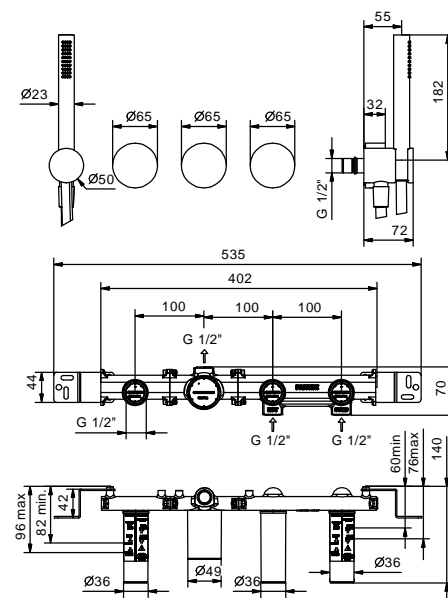
44 00 R017A



**PREZZO TOTALE**

Cromo  
 Matt Gun Metal PVD  
 Matt British Gold PVD  
 Matt Copper PVD

**Acciaio spazzolato**



**Art. A265**

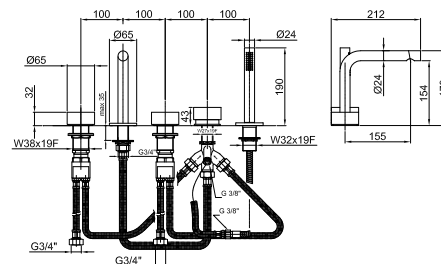
**Gruppo bordo vasca**

- interasse bocca 15,5 cm
- maniglie
- 5 fori
- deviatore a pulsante a **2 uscite**
- doccetta FIT
- flessibile 150 cm
- vitone ceramico 90°
- ingressi da 3/4"
- flessibili di alimentazione



Cromo 27 02 A265  
 Matt Gun Metal PVD 27 P5 A265  
 Matt British Gold PVD 27 P6 A265  
 Matt Copper PVD 27 P9 A265

**Acciaio spazzolato 27 93 A265**



**Art. A267**

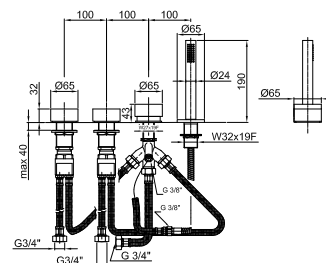
**Gruppo bordo vasca**

- senza bocca
- maniglie
- 4 fori
- deviatore a pulsante a **2 uscite**
- doccetta FIT
- flessibile 150 cm
- vitone ceramico 90°
- ingressi da 3/4"
- flessibili di alimentazione



Cromo 27 02 A267  
 Matt Gun Metal PVD 27 P5 A267  
 Matt British Gold PVD 27 P6 A267  
 Matt Copper PVD 27 P9 A267

**Acciaio spazzolato 27 93 A267**



**Miscelatore vasca da pavimento**

- interasse bocca 25 cm
- maniglia
- deviatore a pulsante a **2 uscite**
- doccetta FIT
- supporto doccetta
- flessibile PVC 150 cm
- ingressi da 1/2"
- su colonna

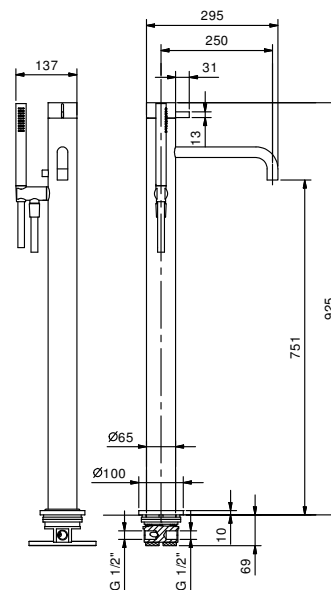
**Art. A580B**



**Parte esterna**

Cromo 27 02 A580B  
 Matt Gun Metal PVD 27 P5 A580B  
 Matt British Gold PVD 27 P6 A580B  
 Matt Copper PVD 27 P9 A580B

**Acciaio spazzolato 27 93 A580B**



**Art. A036A**



**Parte da incasso**

17 00 A036A

**PREZZO TOTALE**

Cromo  
 Matt Gun Metal PVD  
 Matt British Gold PVD  
 Matt Copper PVD

**Acciaio spazzolato**

**Art. A753F**

leadØfree

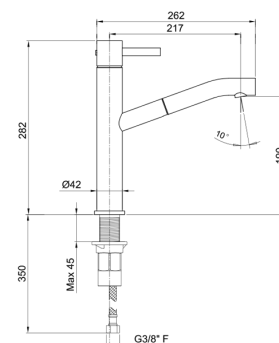
**Miscelatore livello cucina monoforo**

- interasse bocca 21,7 cm
- maniglia
- bocca girevole
- doccetta estraibile monogetto
- limitatore di portata 8 l/min a 3 bar
- flessibili di alimentazione
- SENZA SCARICO



|                       |             |
|-----------------------|-------------|
| Cromo                 | 27 02 A753F |
| Matt Gun Metal PVD    | 27 P5 A753F |
| Matt British Gold PVD | 27 P6 A753F |
| Matt Copper PVD       | 27 P9 A753F |

**Acciaio spazzolato 27 93 A753F**



**Art. A754F**

leadØfree

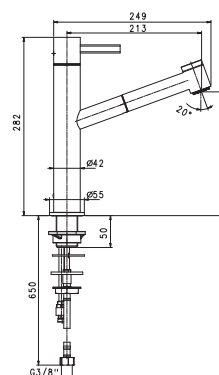
**Miscelatore livello cucina monoforo**

- interasse bocca 21,3 cm
- maniglia
- bocca girevole
- doccetta estraibile due getti
- limitatore di portata 8 l/min a 3 bar
- flessibili di alimentazione
- SENZA SCARICO



|                       |             |
|-----------------------|-------------|
| Cromo                 | 27 02 A754F |
| Matt Gun Metal PVD    | 27 P5 A754F |
| Matt British Gold PVD | 27 P6 A754F |
| Matt Copper PVD       | 27 P9 A754F |

**Acciaio spazzolato 27 93 A754F**



**Art. 8434****Scarico**

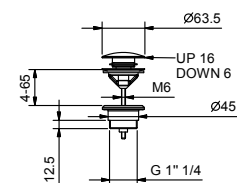
- 1" 1/4
- tappo a pressione
- per lavabi senza troppo pieno
- per lavabi con troppo pieno
- universale



**N.B. elenco completo delle finiture nella sezione articoli vari in fondo al listino**

|                       |            |
|-----------------------|------------|
| Cromo                 | 91 02 8434 |
| Matt Gun Metal PVD    | 91 P5 8434 |
| Matt British Gold PVD | 91 P6 8434 |
| Matt Copper PVD       | 91 P9 8434 |

**Acciaio spazzolato 91 93 8434**

**Art. 8435****Scarico**

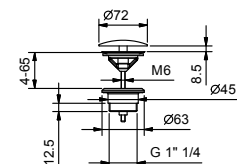
- 1" 1/4
- per lavabi senza troppo pieno
- per lavabi con troppo pieno
- uscita libera
- universale



**N.B. elenco completo delle finiture nella sezione articoli vari in fondo al listino**

|                       |            |
|-----------------------|------------|
| Cromo                 | 91 02 8435 |
| Matt Gun Metal PVD    | 91 P5 8435 |
| Matt British Gold PVD | 91 P6 8435 |
| Matt Copper PVD       | 91 P9 8435 |

**Acciaio spazzolato 91 93 8435**

**Art. 9234****Sifone a bottiglia**

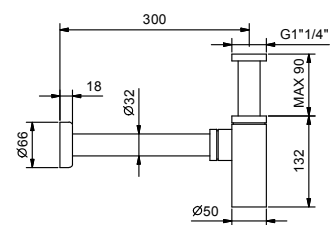
- 1" 1/4
- per lavabo



**N.B. elenco completo delle finiture nella sezione articoli vari in fondo al listino**

|                       |            |
|-----------------------|------------|
| Cromo                 | 91 02 9234 |
| Matt Gun Metal PVD    | 91 P5 9234 |
| Matt British Gold PVD | 91 P6 9234 |
| Matt Copper PVD       | 91 P9 9234 |

**Acciaio spazzolato 91 93 9234**

**Art. 8364****Coppia di rubinetti filtro**

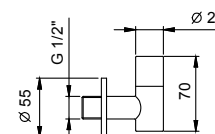
- con chiusura
- filtro ispezionabile
- ingresso da 1/2"



**N.B. elenco completo delle finiture nella sezione articoli vari in fondo al listino**

|                       |            |
|-----------------------|------------|
| Cromo                 | 91 02 8364 |
| Matt Gun Metal PVD    | 91 P5 8364 |
| Matt British Gold PVD | 91 P6 8364 |
| Matt Copper PVD       | 91 P9 8364 |

**Acciaio spazzolato 91 93 8364**





**Art. W002**

**Colonna scarico vasca**

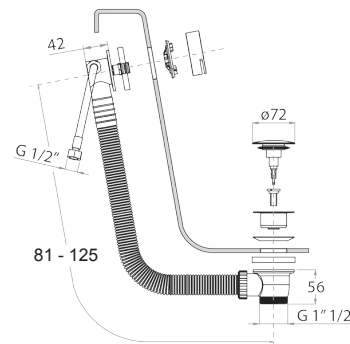
- con maniglia
- erogazione dal troppo pieno
- CON SCARICO

**N.B. elenco completo delle finiture nella sezione articoli vari in fondo al listino**



|                       |            |
|-----------------------|------------|
| Cromo                 | 91 02 W002 |
| Matt Gun Metal PVD    | 91 P5 W002 |
| Matt British Gold PVD | 91 P6 W002 |
| Matt Copper PVD       | 91 P9 W002 |

**Acciaio spazzolato 91 93 W002**



**Art. 9325**

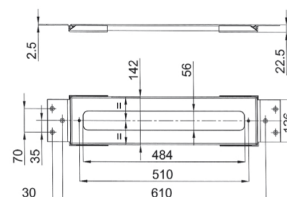
**Struttura per bordo vasca**

- placchette coprivite
- piastra di montaggio
- senza placca di copertura

**N.B. da completare con rivestimenti che consentano l'ispezione**



Cromo 91 02 9325



**Art. 9670**

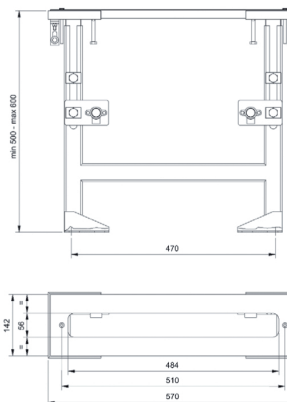
**Struttura per bordo vasca**

- placchette coprivite
- piastra di montaggio
- senza placca di copertura

**N.B. da completare con rivestimenti che consentano l'ispezione**



Cromo 91 02 9670





**ABOUTWATER** Fratelli Fantini Spa  
Pella (Novara), Italy - t +39 0322 918411  
fantini@fantini.it - www.fantini.it  
www.aboutwater.it