

AF/21

MANUAL TÉCNICO

ABOUTWATER

 Boffi  FANTINI
RUBINETTI



LAVABO

cartucho progresivo	Pág. 14
cartucho tradicional	Pág. 16
cartucho cerámico de 1/4 de giro	Pág. 19

BIDÉ

cartucho progresivo	Pág. 20
cartucho tradicional	Pág. 20

DUCHA

cartucho progresivo	Pág. 22
cartucho tradicional	Pág. 24
cartucho termostático	Pág. 26
composición cartucho progresivo	Pág. 32
composición cartucho tradicional	Pág. 32
composición cartucho termostático	Pág. 33

BAÑO DUCHA

Pág. 35

COCINA

cartucho tradicional	Pág. 37
----------------------	---------

ACCESORIOS DIVERSOS

Pág. 38

INSTALACIÓN EMPOTRADOS

Estos empotrados son universales para todas las partes externas Fantini y tienen una etiqueta BLANCA ya aplicada con las instrucciones de profundidad de instalación.



art. 4400M011A



art. 4400M063A



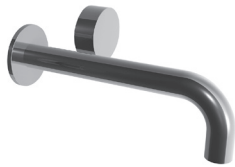
art. 4400M585A



art. 4400M587A

EXCEPCIÓN

Solamente junto con las partes externas de la serie AF/21 FUKASAWA indicadas aquí abajo es necesario aplicar la etiqueta AMARILLA, que encontrarán en la caja, sobre la etiqueta blanca ya presente. Dicha operación permitirá instalar a la profundidad correcta.



art. 27_A713B



art. 27_A763B



art. 27_A785B



art. 27_A787B



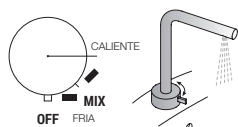
Aplicar la etiqueta AMARILLA sobre la etiqueta ya presente (BLANCA)

ONLY FOR SOLO PER SEULEMENT POUR NUR FÜR SOLAMENTE PARA	
AF/21 FUKASAWA	
MIN	MIN
MAX	MAX

Información técnica

Los monomandos AF/21 se suministran de serie **CON MANETA**.

Los monomandos lavabo se suministran con **limitadores de 5 l/min.**



- VERSIÓN CARTUCHO PROGRESIVO

Girando la maneta 90° en sentido antihorario se pasa del **agua fría > agua templada > agua caliente.**



- VERSIÓN CARTUCHO TRADICIONAL

Levantando y bajando la maneta es posible **regular el caudal.**

Girando la maneta a la derecha o la izquierda es posible **regular la temperatura.**

AGUJEROS PARA INSTALACIÓN EN ENCIMERAS:

- Monomando de lavabo y bidé.

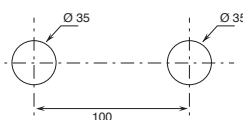


- Monomando de lavabo 2 elementos.

art. A104WF

art. A106WF

art. A107WF

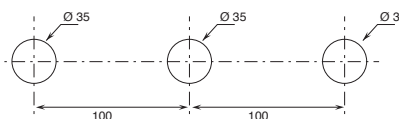


- Batería lavabo 3 elementos.

art. A204WF

art. A206WF

art. A207WF



El monomando termostático ducha empotrado 3/4" está disponible:

- art. A931B+D331A - 1 salida

- art. A972B+D372A - 2 salidas

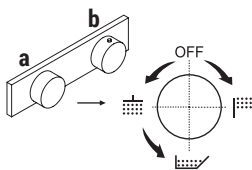
- art. A973B+D373A - 3 salidas

EJEMPLO:

art. A973B+D373A

a) desviador giratorio con cierre - Desde la posición central, girando a la derecha se activa la 1ª salida, al centro el cierre, girando a la izquierda se activa la 2ª salida y luego la 3ª salida en secuencia.

b) control para regular la temperatura.



Materiales básicos:

- Latón

02 Cromo

P5 Matt Gun Metal PVD

P6 Matt British Gold PVD

P9 Matt Copper PVD

- Acero AISI 316/316 L

93 Acero Cepillado

* Para eventuales recambios, accesorios, artículos varios y prolongaciones, consultar las secciones específicas

CARTUCHO PROGRESIVO

Monomando lavabo

_longitud caño 15,5 cm



A004WF
SIN DESAGÜE

Monomando lavabo alto

_longitud caño 15,5 cm



A006WF
SIN DESAGÜE

Monomando lavabo 2 elementos

_longitud caño 15,5 cm



A104WF
SIN DESAGÜE

Monomando lavabo alto 2 elementos

_longitud caño 19 cm



A107WF
SIN DESAGÜE

Monomando lavabo a pared

_longitud caño 20,8 cm



A713B+M011A
SIN DESAGÜE

Monomando bidé

_longitud caño 13 cm



A008WF
SIN DESAGÜE

CARTUCHO TRADICIONAL

Monomando lavabo

_longitud caño 15,5 cm



A504WF
SIN DESAGÜE

Monomando lavabo alto

_longitud caño 15,5 cm



A506WF
SIN DESAGÜE

Monomando lavabo

_longitud caño 12,6 cm



A704WF
SIN DESAGÜE

Monomando lavabo alto

_longitud caño 18,4 cm



A706WF
SIN DESAGÜE

CARTUCHO TRADICIONAL

Monomando lavabo a suelo
_longitud caño 19 cm



A736B+3336A
SIN DESAGÜE

Monomando lavabo a pared
_longitud caño 21,4 cm



A513B+A513A
SIN DESAGÜE

Monomando lavabo a pared
_longitud caño 20,8 cm



A613B+A613A
SIN DESAGÜE

Monomando bidé
_longitud caño 13 cm



A508WF
SIN DESAGÜE

CARTUCHOS CERÁMICOS 1/4 DE GIRO

Batería lavabo 3 elementos
_longitud caño 15,5 cm



A204WF
SIN DESAGÜE

Batería lavabo alto 3 elementos
_longitud caño 15,5 cm



A206WF
SIN DESAGÜE

Batería lavabo alto 3 elementos
_longitud caño 20,8 cm



A813B+R010A
SIN DESAGÜE

Cocina : esquema sinóptico

CARTUCHO TRADICIONAL

Monomando cocina
_longitud caño 21,7 cm



A753F
SIN DESAGÜE

Monomando cocina
_longitud caño 21,3 cm



A754F
SIN DESAGÜE

Art. A004WF

lead \emptyset free

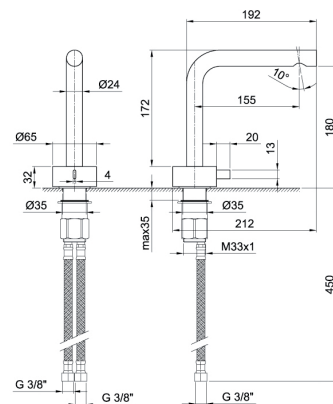
Monomando lavabo

- h. 20,4 cm
- distancia a chorro 15,5 cm
- maneta
- limitador de caudal 5 l/m a 3 bar
- flexos de alimentación
- SIN DESAGÜE



Cromo 27 02 A004WF
 Matt Gun Metal PVD 27 P5 A004WF
 Matt British Gold PVD 27 P6 A004WF
 Matt Copper PVD 27 P9 A004WF

Acero Cepillado 27 93 A004WF



Art. A006WF

lead \emptyset free

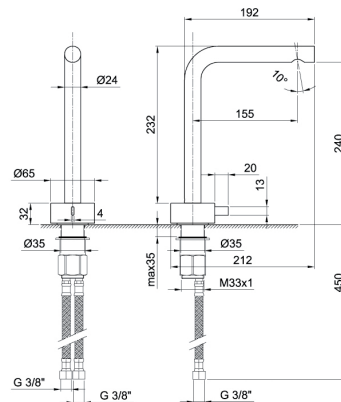
Monomando lavabo alto

- h. 26,4 cm
- distancia a chorro 15,5 cm
- maneta
- limitador de caudal 5 l/m a 3 bar
- flexos de alimentación
- SIN DESAGÜE



Cromo 27 02 A006WF
 Matt Gun Metal PVD 27 P5 A006WF
 Matt British Gold PVD 27 P6 A006WF
 Matt Copper PVD 27 P9 A006WF

Acero Cepillado 27 93 A006WF



Art. A104WF

lead \emptyset free

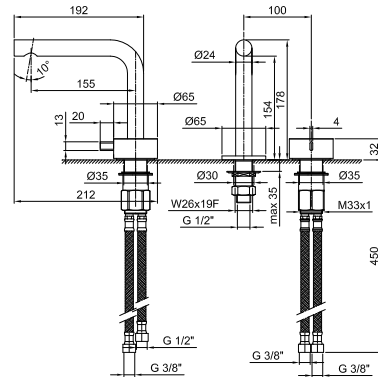
Monomando lavabo 2 elementos

- h. 17,8 cm
- distancia a chorro 15,5 cm
- maneta
- limitador de caudal 5 l/m a 3 bar
- flexos de alimentación
- SIN DESAGÜE



Cromo 27 02 A104WF
 Matt Gun Metal PVD 27 P5 A104WF
 Matt British Gold PVD 27 P6 A104WF
 Matt Copper PVD 27 P9 A104WF

Acero Cepillado 27 93 A104WF



Art. A107WF

lead \emptyset free

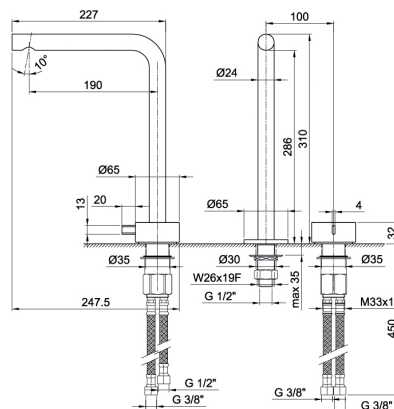
Monomando lavabo alto con caño prolongado 2 elementos

- h. 31 cm
- distancia a chorro 19 cm
- maneta
- limitador de caudal 5 l/m a 3 bar
- flexos de alimentación
- SIN DESAGÜE



Cromo 27 02 A107WF
 Matt Gun Metal PVD 27 P5 A107WF
 Matt British Gold PVD 27 P6 A107WF
 Matt Copper PVD 27 P9 A107WF

Acero Cepillado 27 93 A107WF



leadØfree

Monomando lavabo a pared

- distancia a chorro 20,8 cm
- maneta
- limitador de caudal 5 l/m a 3 bar
- entradas de 1/2"
- SIN DESAGÜE

Art. A713B

Parte externa

Cromo	27 02 A713B
Matt Gun Metal PVD	27 P5 A713B
Matt British Gold PVD	27 P6 A713B
Matt Copper PVD	27 P9 A713B

Acero Cepillado 27 93 A713B



Art. M011A

Parte empotrable

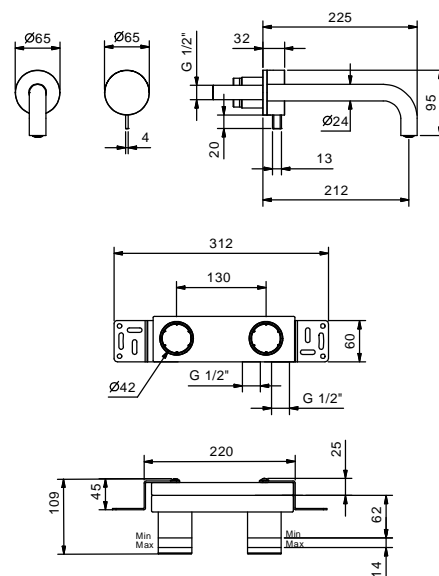
44 00 M011A



PRECIO TOTAL

Cromo
 Matt Gun Metal PVD
 Matt British Gold PVD
 Matt Copper PVD

Acero Cepillado



Art. A504WF

lead \varnothing free

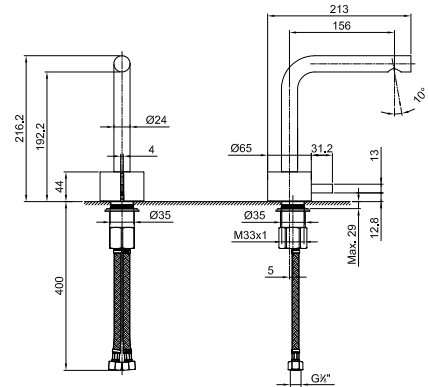
Monomando lavabo

- h. 21,6 cm
- distancia a chorro 15,5 cm
- maneta
- limitador de caudal 5 l/m a 3 bar
- flexos de alimentación
- SIN DESAGÜE



Cromo 27 02 A504WF
 Matt Gun Metal PVD 27 P5 A504WF
 Matt British Gold PVD 27 P6 A504WF
 Matt Copper PVD 27 P9 A504WF

Acero Cepillado 27 93 A504WF



Art. A506WF

lead \varnothing free

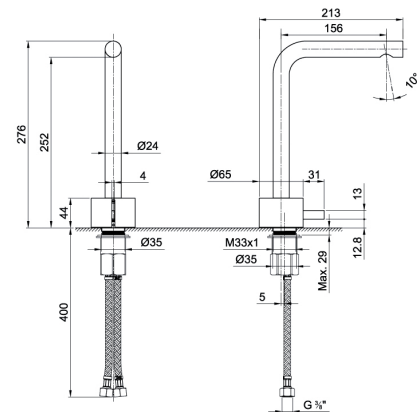
Monomando lavabo alto

- h. 27,6 cm
- distancia a chorro 15,5 cm
- maneta
- limitador de caudal 5 l/m a 3 bar
- flexos de alimentación
- SIN DESAGÜE



Cromo 27 02 A506WF
 Matt Gun Metal PVD 27 P5 A506WF
 Matt British Gold PVD 27 P6 A506WF
 Matt Copper PVD 27 P9 A506WF

Acero Cepillado 27 93 A506WF



Art. A704WF

lead \varnothing free

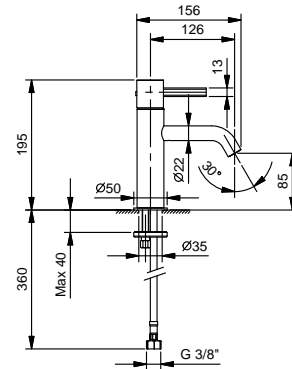
Monomando lavabo

- distancia a chorro 12,6 cm
- maneta
- limitador de caudal 5 l/m a 3 bar
- flexos de alimentación
- SIN DESAGÜE



Cromo 27 02 A704WF
 Matt Gun Metal PVD 27 P5 A704WF
 Matt British Gold PVD 27 P6 A704WF
 Matt Copper PVD 27 P9 A704WF

Acero Cepillado 27 93 A704WF



Art. A706WF

lead \varnothing free

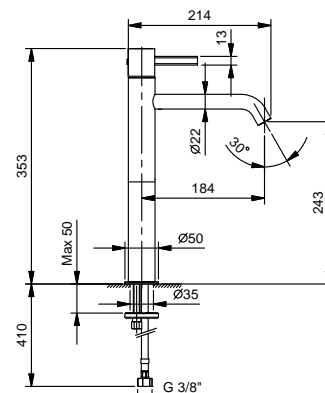
Monomando lavabo alto

- distancia a chorro 18,4 cm
- maneta
- limitador de caudal 5 l/m a 3 bar
- flexos de alimentación
- SIN DESAGÜE



Cromo 27 02 A706WF
 Matt Gun Metal PVD 27 P5 A706WF
 Matt British Gold PVD 27 P6 A706WF
 Matt Copper PVD 27 P9 A706WF

Acero Cepillado 27 93 A706WF



leadØfree

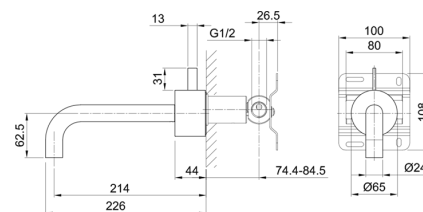
Monomando lavabo a pared

- distancia a chorro 21,4 cm
- maneta
- limitador de caudal 5 l/m a 3 bar
- entradas de 1/2"
- SIN DESAGÜE

Art. A513B

Parte externa

Cromo 27 02 A513B
 Matt Gun Metal PVD 27 P5 A513B
 Matt British Gold PVD 27 P6 A513B
 Matt Copper PVD 27 P9 A513B

Acero Cepillado 27 93 A513B

Art. A513A

Parte empotrable

17 00 A513A

**PRECIO TOTAL**

Cromo
 Matt Gun Metal PVD
 Matt British Gold PVD
 Matt Copper PVD

Acero Cepillado

leadØfree

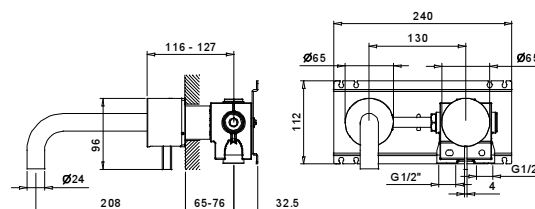
Monomando lavabo a pared

- distancia a chorro 20,8 cm
- maneta
- limitador de caudal 5 l/m a 3 bar
- entradas de 1/2"
- SIN DESAGÜE

Art. A613B

Parte externa

Cromo 27 02 A613B
 Matt Gun Metal PVD 27 P5 A613B
 Matt British Gold PVD 27 P6 A613B
 Matt Copper PVD 27 P9 A613B

Acero Cepillado 27 93 A613B

Art. A613A

Parte empotrable

17 00 A613A

**PRECIO TOTAL**

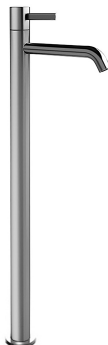
Cromo
 Matt Gun Metal PVD
 Matt British Gold PVD
 Matt Copper PVD

Acero Cepillado

leadØfree

Monomando lavabo a suelo

- distancia a chorro 19 cm
- maneta
- limitador de caudal 5 l/m a 3 bar
- entradas de 1/2"
- SIN DESAGÜE

Art. A736B**Art. 3336A****Parte externa**

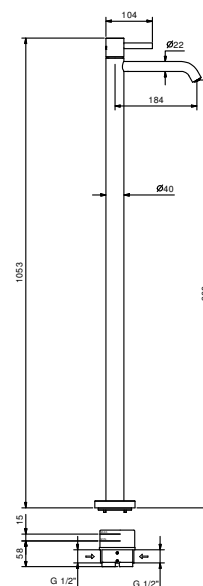
Cromo	27 02 A736B
Matt Gun Metal PVD	27 P5 A736B
Matt British Gold PVD	27 P6 A736B
Matt Copper PVD	27 P9 A736B

Acero Cepillado 27 93 A736B**Parte empotrable**

19 00 3336A

PRECIO TOTAL

Cromo
 Matt Gun Metal PVD
 Matt British Gold PVD
 Matt Copper PVD

Acero Cepillado

Art. A204WF

leadØfree



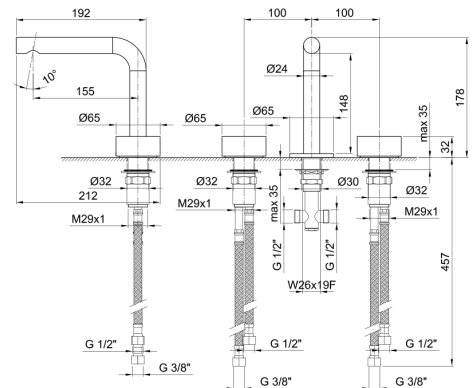
Batería lavabo 3 elementos

- h. 17,8 cm
- distancia a chorro 15,5 cm
- manetas
- limitador de caudal 5 l/m a 3 bar
- cartucho cerámico 90°
- flexos de alimentación
- SIN DESAGÜE

Cromo
 Matt Gun Metal PVD
 Matt British Gold PVD
 Matt Copper PVD

Acero Cepillado 27 93 A204WF

27 02 A204WF
 27 P5 A204WF
 27 P6 A204WF
 27 P9 A204WF



Art. A206WF

leadØfree



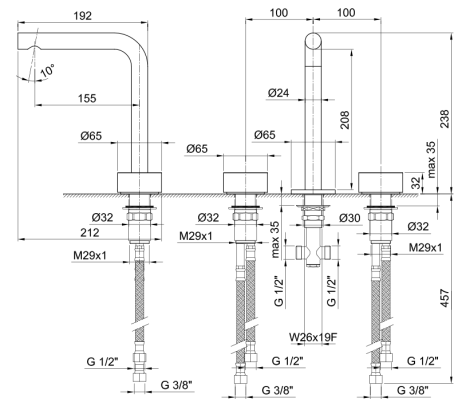
Batería lavabo alto 3 elementos

- h. 23,8 cm
- distancia a chorro 15,5 cm
- manetas
- limitador de caudal 5 l/m a 3 bar
- cartucho cerámico 90°
- flexos de alimentación
- SIN DESAGÜE

Cromo
 Matt Gun Metal PVD
 Matt British Gold PVD
 Matt Copper PVD

Acero Cepillado 27 93 A206WF

27 02 A206WF
 27 P5 A206WF
 27 P6 A206WF
 27 P9 A206WF



leadØfree

Batería lavabo a pared

- distancia a chorro 20,8 cm
- manetas
- limitador de caudal 5 l/m a 3 bar
- cartucho cerámico 90°
- entradas de 1/2"
- SIN DESAGÜE

Art. A813B

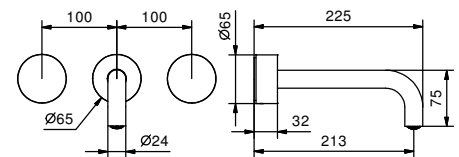
Parte externa



Cromo
 Matt Gun Metal PVD
 Matt British Gold PVD
 Matt Copper PVD

Acero Cepillado 27 93 A813B

27 02 A813B
 27 P5 A813B
 27 P6 A813B
 27 P9 A813B

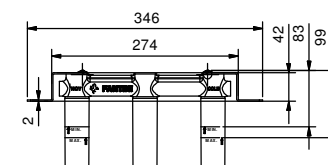
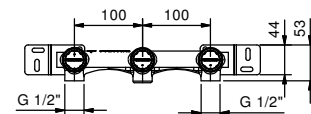


Art. R010A

Parte empotrable



44 00 R010A



PRECIO TOTAL

Cromo
 Matt Gun Metal PVD
 Matt British Gold PVD
 Matt Copper PVD

Acero Cepillado

Art. A008WF

Monomando bidé

- distancia a chorro 13 cm
- maneta
- limitador de caudal 5 l/m a 3 bar
- aireador orientable
- flexos de alimentación
- SIN DESAGÜE

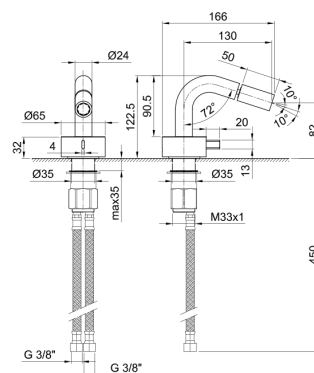


Cromo
 Matt Gun Metal PVD
 Matt British Gold PVD
 Matt Copper PVD

Acero Cepillado

27 02 A008WF
 27 P5 A008WF
 27 P6 A008WF
 27 P9 A008WF

27 93 A008WF



BIDÉ : cartucho tradicional

Art. A508WF

Monomando bidé

- distancia a chorro 13 cm
- maneta
- limitador de caudal 5 l/m a 3 bar
- aireador orientable
- flexos de alimentación
- SIN DESAGÜE

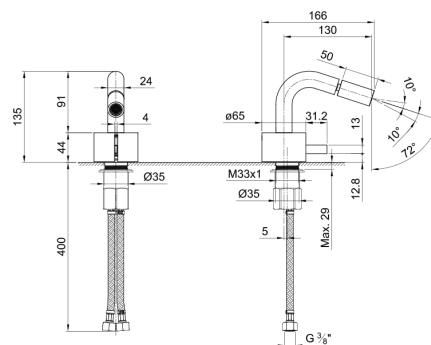


Cromo
 Matt Gun Metal PVD
 Matt British Gold PVD
 Matt Copper PVD

Acero Cepillado

27 02 A508WF
 27 P5 A508WF
 27 P6 A508WF
 27 P9 A508WF

27 93 A508WF



CARTUCHO PROGRESIVO

Monomando ducha empotrado

_entradas de 1/2"



A763B+M063A
1 salida



A785B+M585A
2 salidas



A787B+M587A
3 salidas

CARTUCHO TRADICIONAL

Monomando ducha empotrado

_entradas de 1/2"



A563B+A563A
1 salida



A585B+A585A
2 salidas

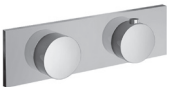


A587B+A587A
3 salidas

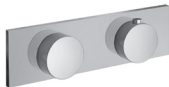
CARTUCHO TERMOSTÁTICO

Monomando ducha empotrado

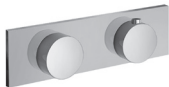
_entradas de 3/4"



A931B+D331A
1 salida



A972B+D372A
2 salidas



A973B+D373A
3 salidas



A900B+D300A



A991B+D391A
llave de paso

Monomando ducha empotrado

- maneta
- **1 salida** de 1/2"
- entradas de 1/2"
- aislamiento acústico

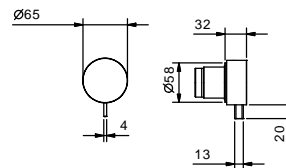
Art. A763B



Parte externa

Cromo	27 02 A763B
Matt Gun Metal PVD	27 P5 A763B
Matt British Gold PVD	27 P6 A763B
Matt Copper PVD	27 P9 A763B

Acero Cepillado 27 93 A763B



Art. M063A



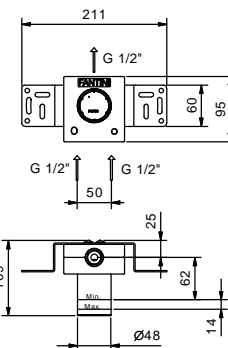
Parte empotrable

44 00 M063A

PRECIO TOTAL

- Cromo
- Matt Gun Metal PVD
- Matt British Gold PVD
- Matt Copper PVD

Acero Cepillado



Monomando ducha empotrado

- manetas
- desviador giratorio **2 salidas**
- entradas de 1/2"
- aislamiento acústico

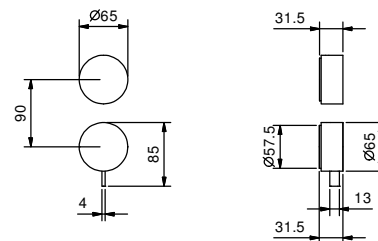
Art. A785B



Parte externa

Cromo	27 02 A785B
Matt Gun Metal PVD	27 P5 A785B
Matt British Gold PVD	27 P6 A785B
Matt Copper PVD	27 P9 A785B

Acero Cepillado 27 93 A785B



Art. M585A



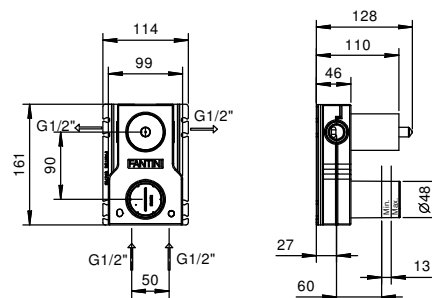
Parte empotrable

44 00 M585A

PRECIO TOTAL

- Cromo
- Matt Gun Metal PVD
- Matt British Gold PVD
- Matt Copper PVD

Acero Cepillado



Monomando ducha empotrado

- manetas
- desviador giratorio **3 salidas**
- entradas de 1/2"
- aislamiento acústico

Art. A787B



Parte externa

Cromo	27 02 A787B
Matt Gun Metal PVD	27 P5 A787B
Matt British Gold PVD	27 P6 A787B
Matt Copper PVD	27 P9 A787B

Acero Cepillado 27 93 A787B

Art. M587A



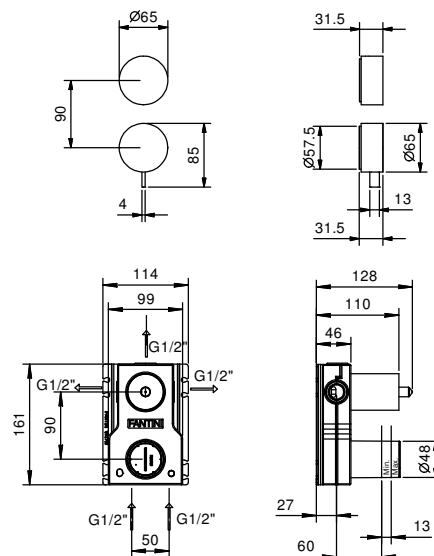
Parte empotrable

44 00 M587A

PRECIO TOTAL

- Cromo
- Matt Gun Metal PVD
- Matt British Gold PVD
- Matt Copper PVD

Acero Cepillado



Monomando ducha empotrado

- 1 salida de 1/2"
- maneta
- entradas de 1/2"
- aislamiento acústico

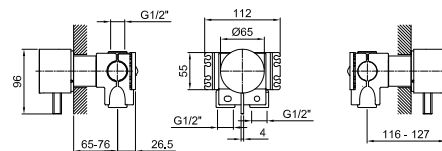
Art. A563B



Parte externa

Cromo	27 02 A563B
Matt Gun Metal PVD	27 P5 A563B
Matt British Gold PVD	27 P6 A563B
Matt Copper PVD	27 P9 A563B

Acero Cepillado 27 93 A563B



Art. A563A



Parte empotrable

17 00 A563A

PRECIO TOTAL

- Cromo
- Matt Gun Metal PVD
- Matt British Gold PVD
- Matt Copper PVD

Acero Cepillado

Monomando ducha empotrado

- manetas
- desviador giratorio 2 salidas
- con ECO SYSTEM
- entradas de 1/2"
- aislamiento acústico

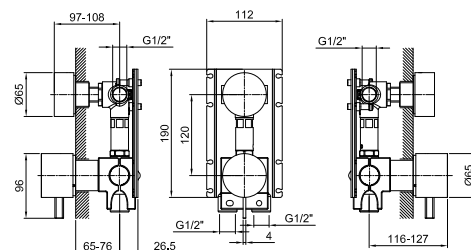
Art. A585B



Parte externa

Cromo	27 02 A585B
Matt Gun Metal PVD	27 P5 A585B
Matt British Gold PVD	27 P6 A585B
Matt Copper PVD	27 P9 A585B

Acero Cepillado 27 93 A585B



Art. A585A



Parte empotrable

17 00 A585A

PRECIO TOTAL

- Cromo
- Matt Gun Metal PVD
- Matt British Gold PVD
- Matt Copper PVD

Acero Cepillado

Monomando ducha empotrado

- manetas
- desviador giratorio **3 salidas**
- con ECO SYSTEM
- entradas de 1/2"
- aislamiento acústico

Art. A587B

Parte externa

Cromo	27 02 A587B
Matt Gun Metal PVD	27 P5 A587B
Matt British Gold PVD	27 P6 A587B
Matt Copper PVD	27 P9 A587B

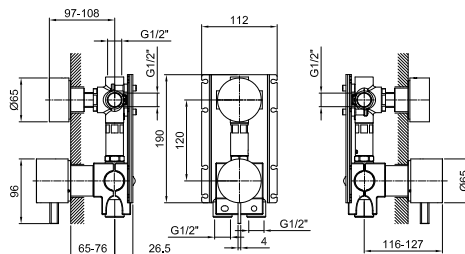
Acero Cepillado 27 93 A587B



Art. A587A

Parte empotrable

17 00 A587A



PRECIO TOTAL

Cromo
 Matt Gun Metal PVD
 Matt British Gold PVD
 Matt Copper PVD

Acero Cepillado

Monomando termostático ducha empotrado 3/4"

- manetas
- desviador giratorio con cierre **3 salidas**
- solo para montaje horizontal
- entradas de 3/4"

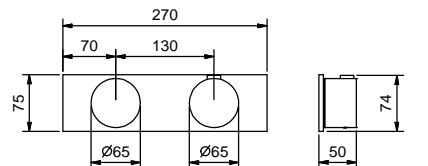
Art. A973B



Parte externa

Cromo	27 02 A973B
Matt Gun Metal PVD	27 P5 A973B
Matt British Gold PVD	27 P6 A973B
Matt Copper PVD	27 P9 A973B

Acero Cepillado 27 93 A973B

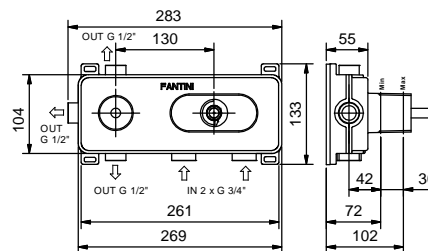


Art. D373A



Parte empotrable

19 00 D373A



PRECIO TOTAL

Cromo	
Matt Gun Metal PVD	
Matt British Gold PVD	
Matt Copper PVD	

Acero Cepillado

Monomando termostático ducha empotrado 3/4"

- maneta
- entradas de 3/4"
- aislamiento acústico
- sin llave de cierre, **debe pedirse por separado**

NOTA: El mezclador no tiene cierre, debe ser pedido siempre con la llave de paso A991B+D391A

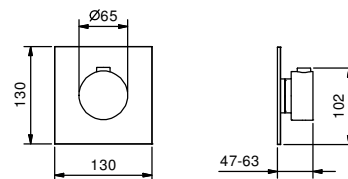
Art. A900B



Parte externa

Cromo	27 02 A900B
Matt Gun Metal PVD	27 P5 A900B
Matt British Gold PVD	27 P6 A900B
Matt Copper PVD	27 P9 A900B

Acero Cepillado 27 93 A900B

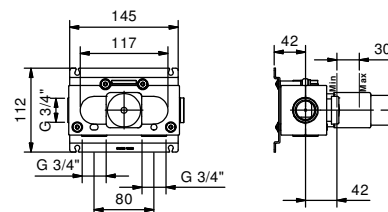


Art. D300A



Parte empotrable

19 00 D300A



PRECIO TOTAL

Cromo	
Matt Gun Metal PVD	
Matt British Gold PVD	
Matt Copper PVD	

Acero Cepillado

Llave de paso 3/4"

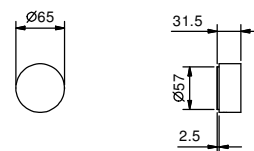
- maneta
- cartucho cerámico 90°
- entradas de 3/4"
- aislamiento acústico

Art. A991B

Parte externa

Cromo	27 02 A991B
Matt Gun Metal PVD	27 P5 A991B
Matt British Gold PVD	27 P6 A991B
Matt Copper PVD	27 P9 A991B

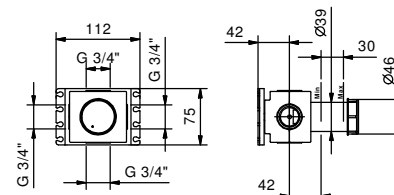
Acero Cepillado 27 93 A991B



Art. D391A

Parte empotrable

19 00 D391A



PRECIO TOTAL

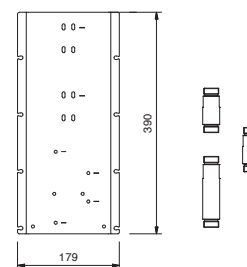
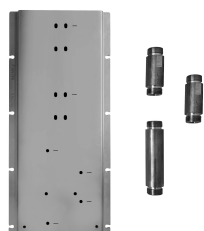
- Cromo
- Matt Gun Metal PVD
- Matt British Gold PVD
- Matt Copper PVD

Acero Cepillado

Art. W042

Opcional - Sistema Easy Fix

- placa y conexiones
- para instalación fácil horizontal o vertical termostáticos
 - para instalación art. D300A / D391A - **1 salida**
 - para instalación art. D300A / D391A - **2 salidas**



EJEMPLO COMBINACIONES - 1 SALIDA



EJEMPLO COMBINACIONES - 2 SALIDAS



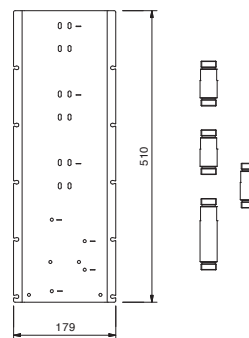
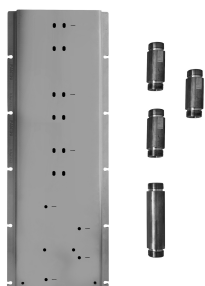
91 00 W042

Art. W043

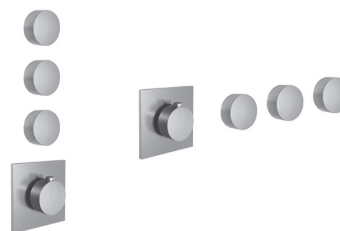
Opcional - Sistema Easy Fix

placa y conexiones

- para instalación fácil horizontal o vertical termostáticos
- para instalación tres salidas para instalación art. D300A / D391A - **3 salidas**



EJEMPLO COMBINACIONES - 3 SALIDAS



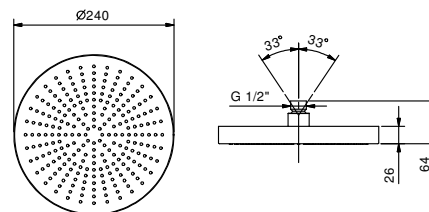
91 00 W043

Art. 8053

Rociador lluvia

- Ø 24 cm
- Material básico: acero
- limitador de caudal 12 l/m a 3 bar
- sistema anticalcáreo
- entrada de 1/2"
- válvula anti-retorno

**NOTA: Condiciones necesarias para el correcto funcionamiento:
Caudal mín.: 10 l/min**



Cromo	81 02 8053
Matt Gun Metal PVD	81 P5 8053
Matt British Gold PVD	81 P6 8053
Matt Copper PVD	81 P9 8053

Acero Cepillado 81 93 8053

Art. 8080

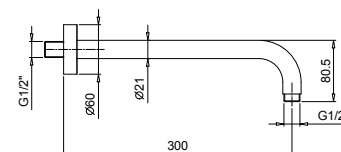
Brazo ducha

- longitud 30 cm
- embellecedor redondo
- para instalación a pared
- entrada de 1/2"



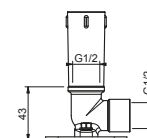
Cromo	81 02 8080
Matt Gun Metal PVD	81 P5 8080
Matt British Gold PVD	81 P6 8080
Matt Copper PVD	81 P9 8080

Acero Cepillado 81 93 8080



OPCIONAL Parte empotrable para cartón-yeso

Art. W046 91 00 W046



Art. 8059

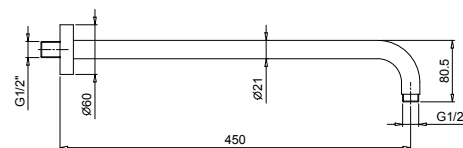
Brazo ducha

- longitud 45 cm
- embellecedor redondo
- para instalación a pared
- entrada de 1/2"



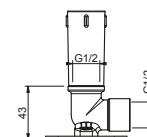
Cromo	81 02 8059
Matt Gun Metal PVD	81 P5 8059
Matt British Gold PVD	81 P6 8059
Matt Copper PVD	81 P9 8059

Acero Cepillado 81 93 8059



OPCIONAL Parte empotrable para cartón-yeso

Art. W046 91 00 W046



Art. 8058

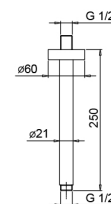
Braza ducha

- longitud 25 cm
- embellecedor redondo
- para instalación a techo
- entrada de 1/2"



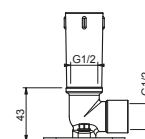
Cromo	81 02 8058
Matt Gun Metal PVD	81 P5 8058
Matt British Gold PVD	81 P6 8058
Matt Copper PVD	81 P9 8058

Acero Cepillado **81 93 8058**



OPCIONAL Parte empotrable para cartón-yeso

Art. W046 91 00 W046



Art. 8061

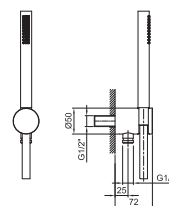
Conjunto de ducha

- teleducha FIT
- toma de agua y soporte teleducha
- flexo PVC 150 cm
- entrada de 1/2"



Cromo	81 02 8061
Matt Gun Metal PVD	81 P5 8061
Matt British Gold PVD	81 P6 8061
Matt Copper PVD	81 P9 8061

Acero Cepillado **81 93 8061**



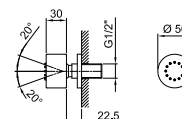
Art. 8063

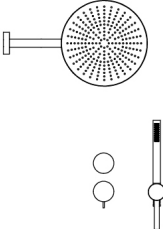
Jet lateral

- Material básico: latón
- articulado
- sistema anticalcáreo
- entrada de 1/2"

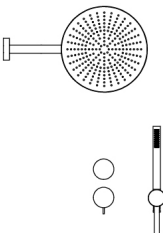


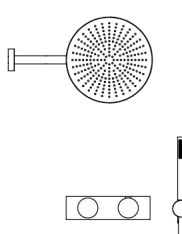
Cromo	81 02 8063
Matt Gun Metal PVD	81 P5 8063
Matt British Gold PVD	81 P6 8063
Matt Copper PVD	81 P9 8063

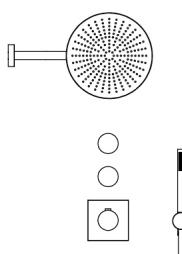


COMPOSICIÓN.1	art.	descripción	acabados	
	8053	Rociador lluvia	02	Cromo
	A785B+M585A	Monomando ducha empotrado	P6	Matt British Gold PVD
	8080	Brazo ducha	P9	Matt Copper PVD
	8061	Conjunto de ducha	93	Acero Cepillado

DUCHA : composición cartucho tradicional

COMPOSICIÓN.1	art.	descripción	acabados	
	8053	Rociador lluvia	02	Cromo
	A585B+A585A	Monomando ducha empotrado	P6	Matt British Gold PVD
	8080	Brazo ducha	P9	Matt Copper PVD
	8061	Conjunto de ducha	93	Acero Cepillado

COMPOSICIÓN.1		art.	descripción	acabados	
	8053	Rociador lluvia	02	Cromo	
	A972B+D372A	Monomando termostático ducha empotrado 3/4"	P6	Matt British Gold PVD	
	8080	Brazo ducha	P9	Matt Copper PVD	
	8061	Conjunto de ducha	93	Acero Cepillado	

COMPOSICIÓN.2		art.	descripción	acabados	
	8053	Rociador lluvia	02	Cromo	
	8061	Conjunto de ducha	P6	Matt British Gold PVD	
	A900B+D300A	Monomando termostático ducha empotrado 3/4"	P9	Matt Copper PVD	
	8080	Brazo ducha	93	Acero Cepillado	
	A991B+D391A (x2)	Llave de paso 3/4"	* opcional		
			W043	Opcional - Sistema Easy Fix	

CARTUCHOS CERÁMICOS 1/4 DE GIRO

Grupo baño/ducha empotrado

_entradas de 1/2"



A819B+R019A
2 salidas



A817B+R017A
2 salidas

Grupo bañera repisa

_entradas de 3/4"



A265
2 salidas



A267
2 salidas

CARTUCHO TRADICIONAL

Monomando baño/ducha a suelo

_entradas de 1/2"



A580B+A036A
2 salidas

Batería baño/ducha empotrada

- distancia a chorro 21,5 cm
- manetas
- desviador giratorio **2 salidas**
- teleducha FIT
- toma de agua y soporte teleducha
- flexo PVC 150 cm
- cartucho cerámico 90°
- entradas de 1/2"

Art. A819B

Parte externa

Cromo 27 02 A819B
 Matt Gun Metal PVD 27 P5 A819B
 Matt British Gold PVD 27 P6 A819B
 Matt Copper PVD 27 P9 A819B

Acero Cepillado 27 93 A819B



Art. R019A

Parte empotrable

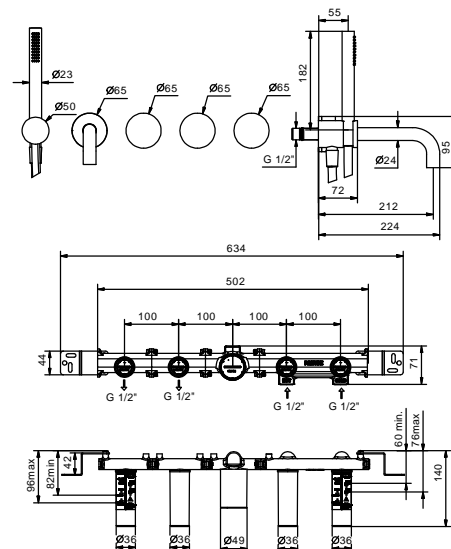
44 00 R019A



PRECIO TOTAL

Cromo
 Matt Gun Metal PVD
 Matt British Gold PVD
 Matt Copper PVD

Acero Cepillado



Batería baño/ducha empotrada

- sin caño
- manetas
- desviador giratorio **2 salidas**
- teleducha FIT
- toma de agua y soporte teleducha
- flexo PVC 150 cm
- cartucho cerámico 90°
- entradas de 1/2"

Art. A817B

Parte externa

Cromo 27 02 A817B
 Matt Gun Metal PVD 27 P5 A817B
 Matt British Gold PVD 27 P6 A817B
 Matt Copper PVD 27 P9 A817B

Acero Cepillado 27 93 A817B



Art. R017A

Parte empotrable

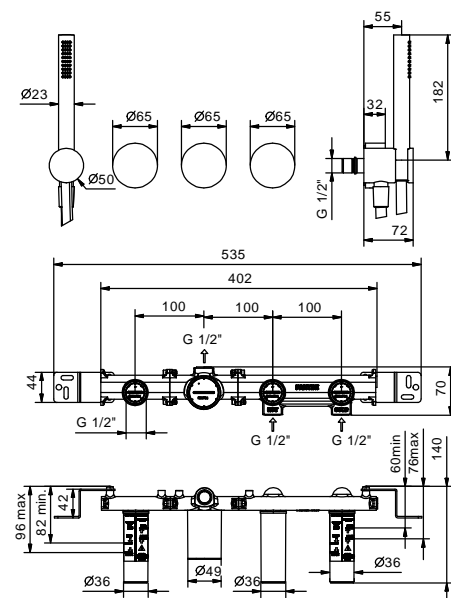
44 00 R017A



PRECIO TOTAL

Cromo
 Matt Gun Metal PVD
 Matt British Gold PVD
 Matt Copper PVD

Acero Cepillado



Art. A265

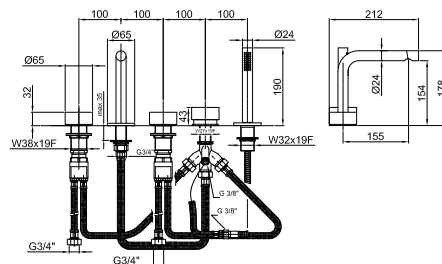
Grupo bañera repisa

- distancia a chorro 15,5 cm
- manetas
- 5 agujeros
- desviador con pulsador **2 salidas**
- teleducha FIT
- flexo 150 cm
- cartucho cerámico 90°
- entradas de 3/4"
- flexos de alimentación



Cromo 27 02 A265
 Matt Gun Metal PVD 27 P5 A265
 Matt British Gold PVD 27 P6 A265
 Matt Copper PVD 27 P9 A265

Acero Cepillado 27 93 A265



Art. A267

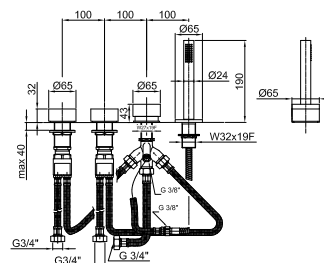
Grupo bañera repisa

- sin caño
- manetas
- 4 agujeros
- desviador con pulsador **2 salidas**
- teleducha FIT
- flexo 150 cm
- cartucho cerámico 90°
- entradas de 3/4"
- flexos de alimentación



Cromo 27 02 A267
 Matt Gun Metal PVD 27 P5 A267
 Matt British Gold PVD 27 P6 A267
 Matt Copper PVD 27 P9 A267

Acero Cepillado 27 93 A267



Monomando baño/ducha a suelo

- distancia a chorro 25 cm
- maneta
- desviador con pulsador **2 salidas**
- teleducha FIT
- soporte teleducha
- flexo PVC 150 cm
- entradas de 1/2"
- sobre columna

Art. A580B



Parte externa

Cromo 27 02 A580B
 Matt Gun Metal PVD 27 P5 A580B
 Matt British Gold PVD 27 P6 A580B
 Matt Copper PVD 27 P9 A580B

Acero Cepillado 27 93 A580B

Art. A036A



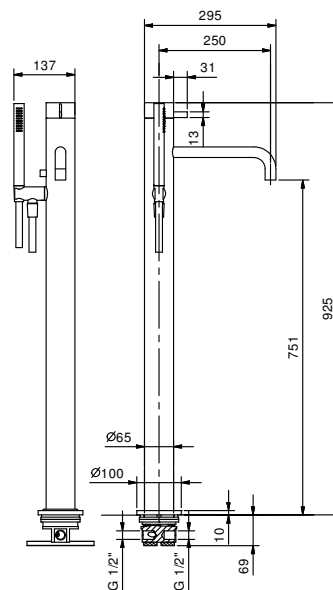
Parte empotrable

17 00 A036A

PRECIO TOTAL

Cromo
 Matt Gun Metal PVD
 Matt British Gold PVD
 Matt Copper PVD

Acero Cepillado

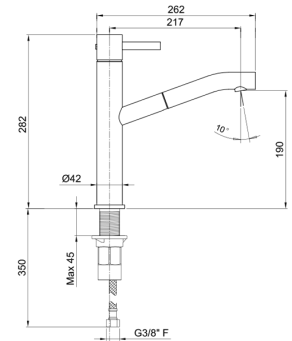


Art. A753F

lead∅free

Monomando cocina

- distancia a chorro 21,7 cm
- maneta
- caño giratorio
- teleducha extraíble monojet
- limitador de caudal 8 l/m a 3 bar
- flexos de alimentación
- SIN DESAGÜE



Cromo	27 02 A753F
Matt Gun Metal PVD	27 P5 A753F
Matt British Gold PVD	27 P6 A753F
Matt Copper PVD	27 P9 A753F

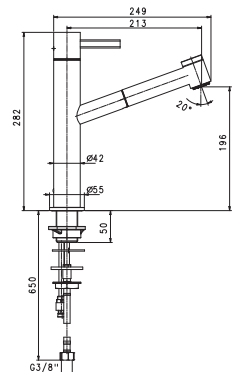
Acero Cepillado 27 93 A753F

Art. A754F

lead∅free

Monomando cocina

- distancia a chorro 21,3 cm
- maneta
- caño giratorio
- ducha extraíble dos jets
- limitador de caudal 8 l/m a 3 bar
- flexos de alimentación
- SIN DESAGÜE



Cromo	27 02 A754F
Matt Gun Metal PVD	27 P5 A754F
Matt British Gold PVD	27 P6 A754F
Matt Copper PVD	27 P9 A754F

Acero Cepillado 27 93 A754F

Art. 8434

Desagüe

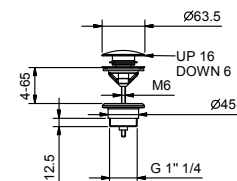
- 1" 1/4
- tapón a presión
- para lavabo sin rebosadero
- para lavabo con rebosadero
- universal



N.B. listado completo de los acabados en la sección accesorios diversos al final de la tarifa

Cromo	91 02 8434
Matt Gun Metal PVD	91 P5 8434
Matt British Gold PVD	91 P6 8434
Matt Copper PVD	91 P9 8434

Acero Cepillado 91 93 8434



Art. 8435

Desagüe

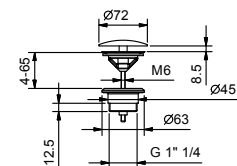
- 1" 1/4
- para lavabo sin rebosadero
- para lavabo con rebosadero
- salida libre
- universal



N.B. listado completo de los acabados en la sección accesorios diversos al final de la tarifa

Cromo	91 02 8435
Matt Gun Metal PVD	91 P5 8435
Matt British Gold PVD	91 P6 8435
Matt Copper PVD	91 P9 8435

Acero Cepillado 91 93 8435



Art. 9234

Sifón de botella

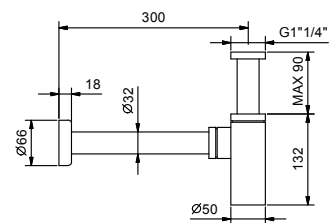
- 1" 1/4
- para lavabo



N.B. listado completo de los acabados en la sección accesorios diversos al final de la tarifa

Cromo	91 02 9234
Matt Gun Metal PVD	91 P5 9234
Matt British Gold PVD	91 P6 9234
Matt Copper PVD	91 P9 9234

Acero Cepillado 91 93 9234



Art. 8364

Pareja de llaves de escuadra con filtro

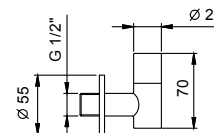
- con cierre
- filtro inspeccionable
- entrada de 1/2"



N.B. listado completo de los acabados en la sección accesorios diversos al final de la tarifa

Cromo	91 02 8364
Matt Gun Metal PVD	91 P5 8364
Matt British Gold PVD	91 P6 8364
Matt Copper PVD	91 P9 8364

Acero Cepillado 91 93 8364 € 358,00



Art. 8402

Placa y pulsador descarga inodoro

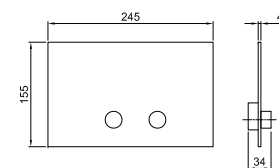
- Material básico: acero
- pulsadores en relieve
- con pulsadores redondos
- compatible con GEBERIT SIGMA8, SIGMA12
- sin fijaciones visibles



N.B. listado completo de los acabados en la sección accesorios diversos al final de la tarifa

Acero Brillante	91 38 8402
Matt Gun Metal PVD	91 P5 8402
Matt British Gold PVD	91 P6 8402
Matt Copper PVD	91 P9 8402

Acero Cepillado 91 93 8402



Art. 8403

Placa y pulsador descarga inodoro

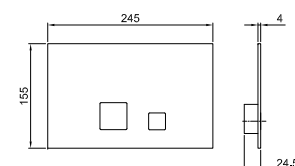
- Material básico: acero
- pulsadores enrasados
- con pulsadores cuadrados
- compatible con GEBERIT SIGMA8, SIGMA12
- sin fijaciones visibles



N.B. listado completo de los acabados en la sección accesorios diversos al final de la tarifa

Acero Brillante	91 38 8403
Matt Gun Metal PVD	91 P5 8403
Matt British Gold PVD	91 P6 8403
Matt Copper PVD	91 P9 8403

Acero Cepillado 91 93 8403



Art. 8486

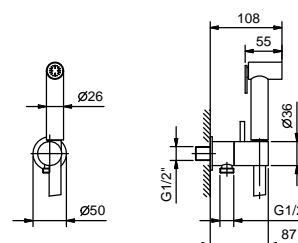
Teleducha doble función

- para limpieza WC
- para higiene personal en combinación con grifería ducha
- toma de agua y soporte teleducha
- llave de cierre
- Material básico: latón
- embellecedor redondo
- flexo PVC 120 cm
- entrada de 1/2"



N.B : Nickel PVD cepillado para combinar con la serie de acero inoxidable

Cromo	91 02 8486
Nickel PVD Cepillado	91 92 8486
Matt Gun Metal PVD	91 P5 8486
Matt British Gold PVD	91 P6 8486
Matt Copper PVD	91 P9 8486



Art. W001

Columna desagüe bañera

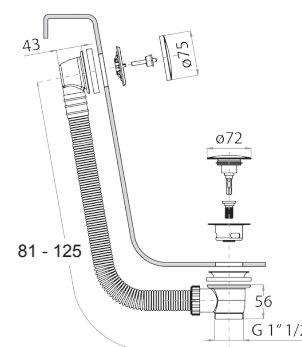
- con maneta
- CON DESAGÜE



N.B. listado completo de los acabados en la sección accesorios diversos al final de la tarifa

Cromo	91 02 W001
Matt Gun Metal PVD	91 P5 W001
Matt British Gold PVD	91 P6 W001
Matt Copper PVD	91 P9 W001

Acero Cepillado 91 93 W001



Art. W002

Columna desagüe bañera

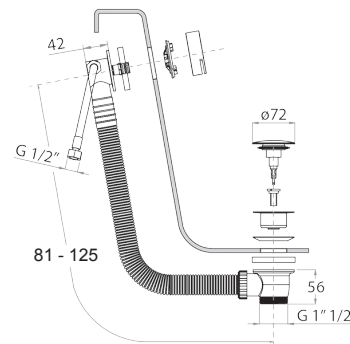
- con maneta
- salida de agua en el rebosadero
- CON DESAGÜE

N.B. listado completo de los acabados en la sección accesorios diversos al final de la tarifa



Cromo	91 02 W002
Matt Gun Metal PVD	91 P5 W002
Matt British Gold PVD	91 P6 W002
Matt Copper PVD	91 P9 W002

Acero Cepillado 91 93 W002



Art. 9325

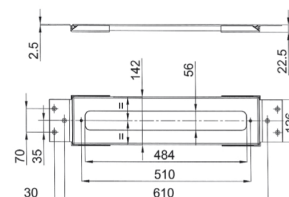
Estructura para bañera repisa

- placas cubre tornillo
- placa de montaje
- sin placa embellecedora

NOTA: para revestir permitiendo la inspección



Cromo 91 02 9325



Art. 9670

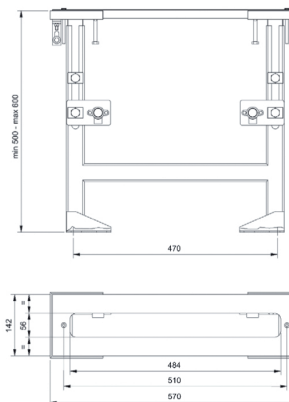
Estructura para bañera repisa

- placas cubre tornillo
- placa de montaje
- sin placa embellecedora

NOTA: para revestir permitiendo la inspección



Cromo 91 02 9670





ABOUTWATER Fratelli Fantini Spa
Pella (Novara), Italy - t +39 0322 918411
fantini@fantini.it - www.fantini.it
www.aboutwater.it