

AF/21

MANUAL TÉCNICO

ABOUTWATER

 **Boffi**  **FANTINI**
RUBINETTI

AF/21

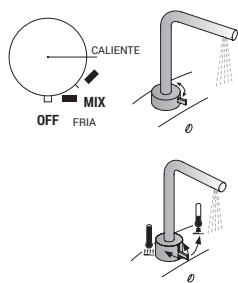
Design Naoto Fukasawa



93 A204WF

LAVABO	ipág. 42
BIDÉ	ipág. 51
DUCHA	ipág. 53
BAÑO DUCHA	ipág. 73
COCINA	ipág. 78
ACCESORIOS DIVERSOS	ipág. 79

Información técnica



AF/21 se suministra de serie CON MANETA.

Los monomandos lavabo se suministran con **limitadores de 5 l/min.**

- VERSIÓN CARTUCHO PROGRESIVO

Girando la maneta 90° en sentido antihorario se pasa del **agua fría > agua templada > agua caliente.**

- VERSIÓN CARTUCHO TRADICIONAL

Levantando y bajando la maneta es posible **regular el caudal.**

Girando la maneta a la derecha o la izquierda es posible **regular la temperatura.**

AGUJEROS PARA INSTALACIÓN EN ENCIMERAS:

- Monomando de lavabo y bidé.

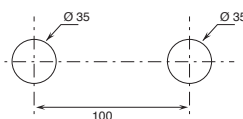


- Monomando de lavabo 2 elementos.

art. A104WF

art. A106WF

art. A107WF

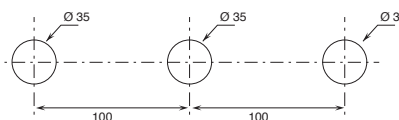


- Batería lavabo 3 elementos.

art. A204WF

art. A206WF

art. A207WF



El monomando termostático ducha empotrado 3/4" está disponible:

- art. A931B+D331A - 1 salida

- art. A972B+D372A - 2 salidas

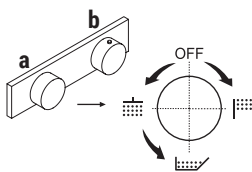
- art. A973B+D373A - 3 salidas

EJEMPLO:

art. A973B+D373A

a) desviador giratorio con cierre - Desde la posición central, girando a la derecha se activa la 1ª salida, al centro el cierre, girando a la izquierda se activa la 2ª salida y luego la 3ª salida en secuencia.

b) control para regular la temperatura.



Materiales básicos: LATÓN

Acabados:

- 02 Cromo
- P5 Matt Gun Metal PVD
- P6 Matt British Gold PVD
- P9 Matt Copper PVD

Materiales básicos: ACERO AISI 316/316 L

Acabado:

- 93 Acero Cepillado

* Para eventuales recambios, accesorios, artículos varios y prolongaciones, consultar las secciones específicas

Materiales básicos: LATÓN



ART. A204WF
02 - CROMO



ART. A204WFCX
02 - CROMO
CX - BLANCO CARRARA



ART. A204WFCY
02 - CROMO
CY - NEGRO MARQUINIA



ART. A204WF
P5 - MATT GUN METAL PVD



ART. A204WFCX
P5 - MATT GUN METAL PVD
CX - BLANCO CARRARA



ART. A204WFCY
P5 - MATT GUN METAL PVD
CY - NEGRO MARQUINIA



ART. A204WF
P6 - MATT BRITISH GOLD PVD



ART. A204WFCX
P6 - MATT BRITISH GOLD PVD
CX - BLANCO CARRARA



ART. A204WFCY
P6 - MATT BRITISH GOLD PVD
CY - NEGRO MARQUINIA



ART. A204WF
P9 - MATT COPPER PVD



ART. A204WFCX
P9 - MATT COPPER PVD
CX - BLANCO CARRARA



ART. A204WFCY
P9 - MATT COPPER PVD
CY - NEGRO MARQUINIA

Materiales básicos: ACERO AISI 316/316 L



ART. A204WF
93 - ACERO CEPILLADO



ART. A204WFCX
**93 - ACERO CEPILLADO
CX - BLANCO CARRARA**



ART. A204WFCY
**93 - ACERO CEPILLADO
CY - NEGRO MARQUINIA**

Para códigos completos y precios consultar las siguientes páginas

CARTUCHO PROGRESIVO

Monomando lavabo
_longitud caño 15,5 cm



A004WF
SIN DESAGÜE

Monomando lavabo alto
_longitud caño 15,5 cm



A006WF
SIN DESAGÜE

Monomando lavabo 2 elementos
_longitud caño 15,5 cm



A104WF
SIN DESAGÜE

Monomando lavabo alto 2 elementos
_longitud caño 19 cm



A107WF
SIN DESAGÜE

Monomando lavabo a pared
_longitud caño 21 cm



A713B+A713A
SIN DESAGÜE



A713BCX+A713A
maneta en MÁRMOL
SIN DESAGÜE



A713BCY+A713A
maneta en MÁRMOL
SIN DESAGÜE

Monomando bidé
_longitud caño 13 cm



A008WF
SIN DESAGÜE

CARTUCHO TRADICIONAL

Monomando lavabo
_longitud caño 15,5 cm



A504WF
SIN DESAGÜE

Monomando lavabo alto
_longitud caño 15,5 cm



A506WF
SIN DESAGÜE

Monomando lavabo
_longitud caño 12,5 cm



A704WF
SIN DESAGÜE

Monomando lavabo a suelo
_longitud caño 18,5 cm



A736B+3336A
SIN DESAGÜE

Monomando lavabo alto
_longitud caño 18,5 cm



A706WF
SIN DESAGÜE

Monomando lavabo a pared
_longitud caño 21,5 cm



A513B+A513A
SIN DESAGÜE

Monomando lavabo a pared
_longitud caño 21 cm



A613B+A613A
SIN DESAGÜE

Monomando bidé
_longitud caño 13 cm



A508WF
SIN DESAGÜE

CARTUCHOS CERÁMICOS 1/4 DE GIRO

Batería lavabo 3 elementos*_longitud caño 15,5 cm*

A204WF
SIN DESAGÜE



A204WFCX
manetas en MÁRMOL
SIN DESAGÜE



A204WFCY
manetas en MÁRMOL
SIN DESAGÜE

Batería lavabo alto 3 elementos*_longitud caño 15,5 cm*

A206WF
SIN DESAGÜE



A206WFCX
manetas en MÁRMOL
SIN DESAGÜE



A206WFCY
manetas en MÁRMOL
SIN DESAGÜE

Batería lavabo a pared*_longitud caño 21,5 cm*

A813B+R010A
SIN DESAGÜE



A813BCX+R010A
manetas en MÁRMOL
SIN DESAGÜE



A813BCY+R010A
manetas en MÁRMOL
SIN DESAGÜE

Cocina : esquema sinóptico

CARTUCHO TRADICIONAL

Monomando cocina*_longitud caño 22 cm*

A753F
SIN DESAGÜE

Monomando cocina*_longitud caño 21,5 cm*

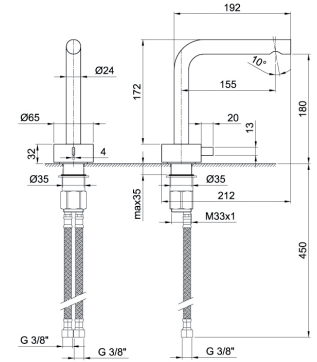
A754F
SIN DESAGÜE

A004WF
lead \varnothing free**Monomando lavabo**

- h. 20,5 cm
- distancia a chorro 15,5 cm
- maneta
- limitador de caudal 5 l/m a 3 bar
- flexos de alimentación
- SIN DESAGÜE

Cromo 27 02 A004WF
 Matt Gun Metal PVD 27 P5 A004WF
 Matt British Gold PVD 27 P6 A004WF
 Matt Copper PVD 27 P9 A004WF

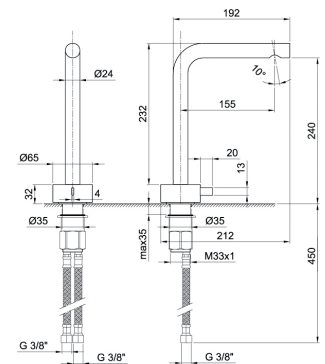
Acero Cepillado 27 93 A004WF

**A006WF**
lead \varnothing free**Monomando lavabo alto**

- h. 26,5 cm
- distancia a chorro 15,5 cm
- maneta
- limitador de caudal 5 l/m a 3 bar
- flexos de alimentación
- SIN DESAGÜE

Cromo 27 02 A006WF
 Matt Gun Metal PVD 27 P5 A006WF
 Matt British Gold PVD 27 P6 A006WF
 Matt Copper PVD 27 P9 A006WF

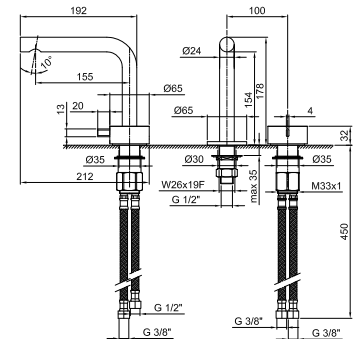
Acero Cepillado 27 93 A006WF

**A104WF**
lead \varnothing free**Monomando lavabo 2 elementos**

- h. 18 cm
- distancia a chorro 15,5 cm
- maneta
- limitador de caudal 5 l/m a 3 bar
- flexos de alimentación
- SIN DESAGÜE

Cromo 27 02 A104WF
 Matt Gun Metal PVD 27 P5 A104WF
 Matt British Gold PVD 27 P6 A104WF
 Matt Copper PVD 27 P9 A104WF

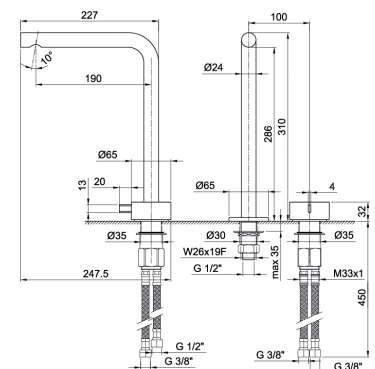
Acero Cepillado 27 93 A104WF

**A107WF**
lead \varnothing free**Monomando lavabo alto con caño prolongado 2 elementos**

- h. 31 cm
- distancia a chorro 19 cm
- maneta
- limitador de caudal 5 l/m a 3 bar
- flexos de alimentación
- SIN DESAGÜE

Cromo 27 02 A107WF
 Matt Gun Metal PVD 27 P5 A107WF
 Matt British Gold PVD 27 P6 A107WF
 Matt Copper PVD 27 P9 A107WF

Acero Cepillado 27 93 A107WF

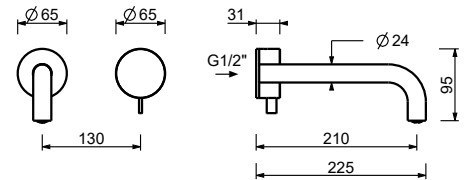


lead \varnothing free**Monomando lavabo a pared**

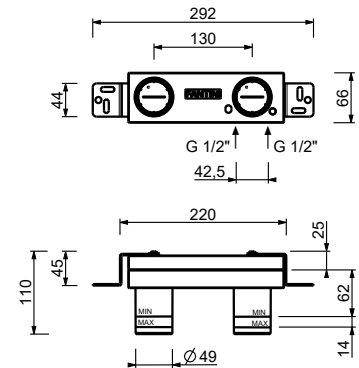
- distancia a chorro 21 cm
- maneta
- limitador de caudal 5 l/m a 3 bar
- entradas de 1/2"
- SIN DESAGÜE

A713B**Parte externa**

Cromo	27 02 A713B
Matt Gun Metal PVD	27 P5 A713B
Matt British Gold PVD	27 P6 A713B
Matt Copper PVD	27 P9 A713B

Acero Cepillado **27 93 A713B****A713A****Parte empotrable**

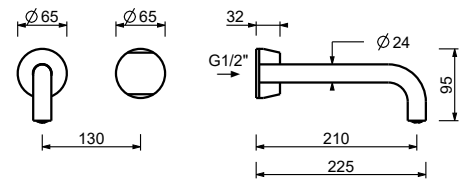
44 00 A713A

**Monomando lavabo a pared - Maneta en MÁRMOL BLANCO CARRARA**lead \varnothing free

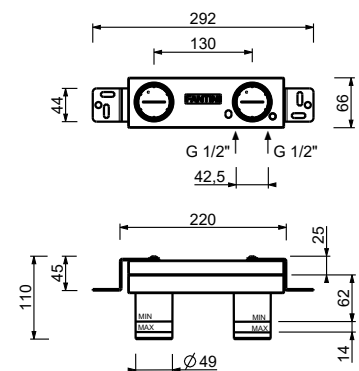
- distancia a chorro 21 cm
- maneta
- limitador de caudal 5 l/m a 3 bar
- entradas de 1/2"
- SIN DESAGÜE

A713BCX**Parte externa**

Cromo	27 02 A713BCX
Matt Gun Metal PVD	27 P5 A713BCX
Matt British Gold PVD	27 P6 A713BCX
Matt Copper PVD	27 P9 A713BCX

Acero Cepillado **27 93 A713BCX****A713A****Parte empotrable**

44 00 A713A

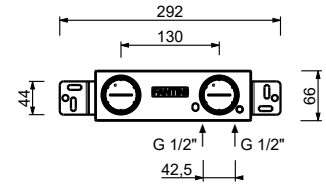
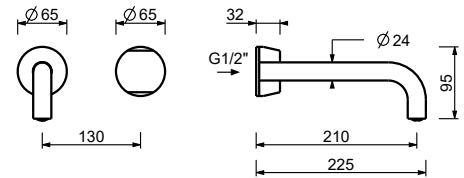


lead \emptyset free**Monomando lavabo a pared - Maneta en MÁRMOL NEGRO MARQUINIA**

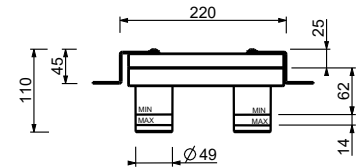
- distancia a chorro 21 cm
- maneta
- limitador de caudal 5 l/m a 3 bar
- entradas de 1/2"
- SIN DESAGÜE

A713BCY**Parte externa**

Cromo	27 02 A713BCY
Matt Gun Metal PVD	27 P5 A713BCY
Matt British Gold PVD	27 P6 A713BCY
Matt Copper PVD	27 P9 A713BCY

Acero Cepillado 27 93 A713BCY**A713A****Parte empotrable**

44 00 A713A

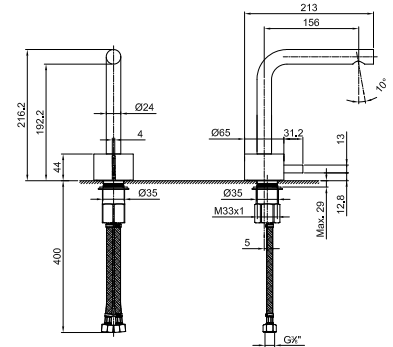


A504WF
lead ϕ free**Monomando lavabo**

- h. 21,5 cm
- distancia a chorro 15,5 cm
- maneta
- limitador de caudal 5 l/m a 3 bar
- flexos de alimentación
- SIN DESAGÜE

Cromo 27 02 A504WF
 Matt Gun Metal PVD 27 P5 A504WF
 Matt British Gold PVD 27 P6 A504WF
 Matt Copper PVD 27 P9 A504WF

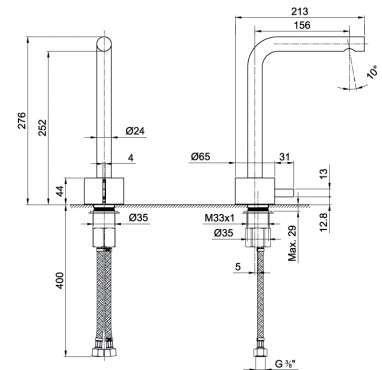
Acero Cepillado 27 93 A504WF

**A506WF**
lead ϕ free**Monomando lavabo alto**

- h. 27,5 cm
- distancia a chorro 15,5 cm
- maneta
- limitador de caudal 5 l/m a 3 bar
- flexos de alimentación
- SIN DESAGÜE

Cromo 27 02 A506WF
 Matt Gun Metal PVD 27 P5 A506WF
 Matt British Gold PVD 27 P6 A506WF
 Matt Copper PVD 27 P9 A506WF

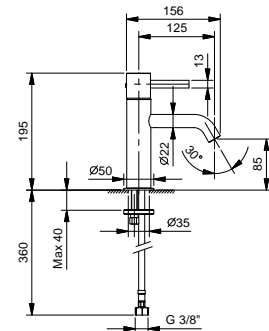
Acero Cepillado 27 93 A506WF

**A704WF**
lead ϕ free**Monomando lavabo**

- distancia a chorro 12,5 cm
- maneta
- limitador de caudal 5 l/m a 3 bar
- flexos de alimentación
- SIN DESAGÜE

Cromo 27 02 A704WF
 Matt Gun Metal PVD 27 P5 A704WF
 Matt British Gold PVD 27 P6 A704WF
 Matt Copper PVD 27 P9 A704WF

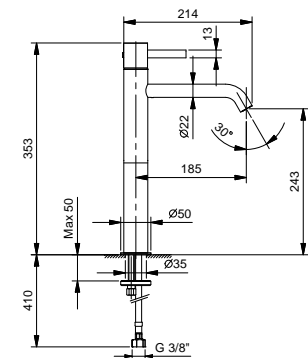
Acero Cepillado 27 93 A704WF

**A706WF**
lead ϕ free**Monomando lavabo alto**

- distancia a chorro 18,5 cm
- maneta
- limitador de caudal 5 l/m a 3 bar
- flexos de alimentación
- SIN DESAGÜE

Cromo 27 02 A706WF
 Matt Gun Metal PVD 27 P5 A706WF
 Matt British Gold PVD 27 P6 A706WF
 Matt Copper PVD 27 P9 A706WF

Acero Cepillado 27 93 A706WF

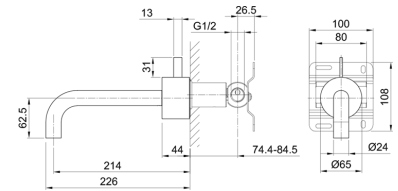


lead \varnothing free**Monomando lavabo a pared**

- distancia a chorro 21,5 cm
- maneta
- limitador de caudal 5 l/m a 3 bar
- entradas de 1/2"
- SIN DESAGÜE

A513B**Parte externa**

Cromo	27 02 A513B
Matt Gun Metal PVD	27 P5 A513B
Matt British Gold PVD	27 P6 A513B
Matt Copper PVD	27 P9 A513B

Acero Cepillado **27 93 A513B****A513A****Parte empotrable**

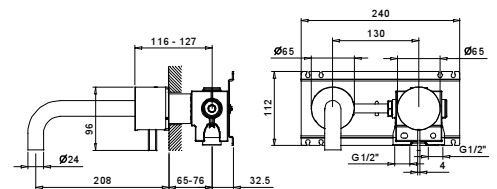
17 00 A513A

lead \varnothing free**Monomando lavabo a pared**

- distancia a chorro 21 cm
- maneta
- limitador de caudal 5 l/m a 3 bar
- entradas de 1/2"
- SIN DESAGÜE

A613B**Parte externa**

Cromo	27 02 A613B
Matt Gun Metal PVD	27 P5 A613B
Matt British Gold PVD	27 P6 A613B
Matt Copper PVD	27 P9 A613B

Acero Cepillado **27 93 A613B****A613A****Parte empotrable**

17 00 A613A



lead \varnothing free**Monomando lavabo a suelo**

- distancia a chorro 18,5 cm
- maneta
- limitador de caudal 5 l/m a 3 bar
- entradas de 1/2"
- SIN DESAGÜE

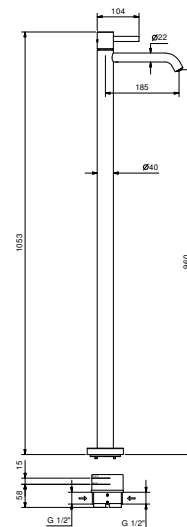
A736B**Parte externa**

Cromo	27 02 A736B
Matt Gun Metal PVD	27 P5 A736B
Matt British Gold PVD	27 P6 A736B
Matt Copper PVD	27 P9 A736B

Acero Cepillado **27 93 A736B**

3336A**Parte empotrable**

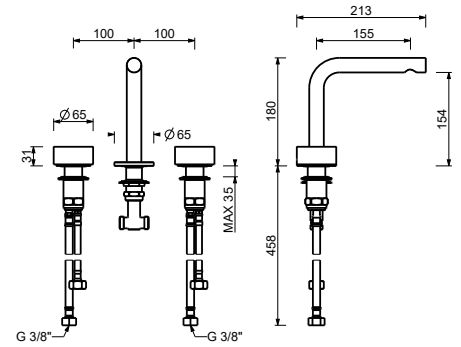
19 00 3336A



A204WF
lead \emptyset free**Batería lavabo 3 elementos**

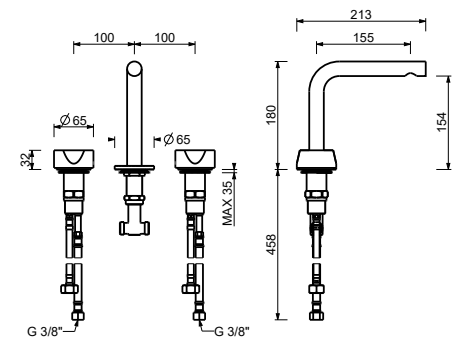
- h. 18 cm
- distancia a chorro 15,5 cm
- manetas
- limitador de caudal 5 l/m a 3 bar
- cartucho cerámico 90°
- flexos de alimentación
- SIN DESAGÜE

Cromo	27 02 A204WF
Matt Gun Metal PVD	27 P5 A204WF
Matt British Gold PVD	27 P6 A204WF
Matt Copper PVD	27 P9 A204WF

Acero Cepillado **27 93 A204WF****A204WFCX**lead \emptyset free**Batería lavabo 3 elementos - Manetas en MÁRMOL BLANCO CARRARA**

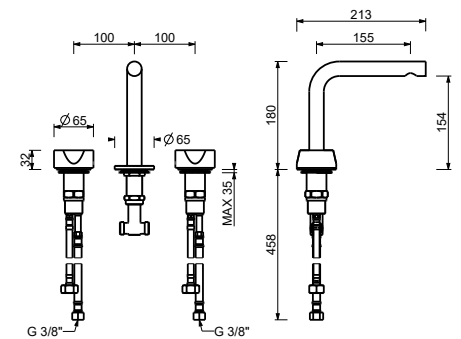
- h. 18 cm
- distancia a chorro 15,5 cm
- manetas
- limitador de caudal 5 l/m a 3 bar
- cartucho cerámico 90°
- flexos de alimentación
- SIN DESAGÜE

Cromo	27 02 A204WFCX
Matt Gun Metal PVD	27 P5 A204WFCX
Matt British Gold PVD	27 P6 A204WFCX
Matt Copper PVD	27 P9 A204WFCX

Acero Cepillado **27 93 A204WFCX****A204WFCY**lead \emptyset free**Batería lavabo 3 elementos - Manetas en MÁRMOL NEGRO MARQUINIA**

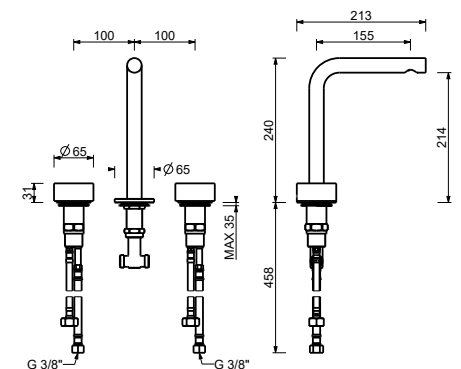
- h. 18 cm
- distancia a chorro 15,5 cm
- manetas
- limitador de caudal 5 l/m a 3 bar
- cartucho cerámico 90°
- flexos de alimentación
- SIN DESAGÜE

Cromo	27 02 A204WFCY
Matt Gun Metal PVD	27 P5 A204WFCY
Matt British Gold PVD	27 P6 A204WFCY
Matt Copper PVD	27 P9 A204WFCY

Acero Cepillado **27 93 A204WFCY****A206WF**
lead \emptyset free**Batería lavabo alto 3 elementos**

- h. 24 cm
- distancia a chorro 15,5 cm
- manetas
- limitador de caudal 5 l/m a 3 bar
- cartucho cerámico 90°
- flexos de alimentación
- SIN DESAGÜE

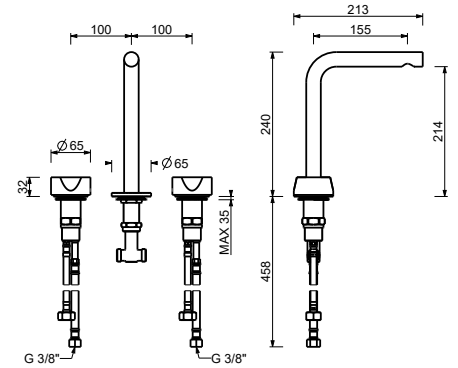
Cromo	27 02 A206WF
Matt Gun Metal PVD	27 P5 A206WF
Matt British Gold PVD	27 P6 A206WF
Matt Copper PVD	27 P9 A206WF

Acero Cepillado **27 93 A206WF**

A206WFCXlead \emptyset free**Batería lavabo alto 3 elementos - Manetas en MÁRMOL BLANCO CARRARA**

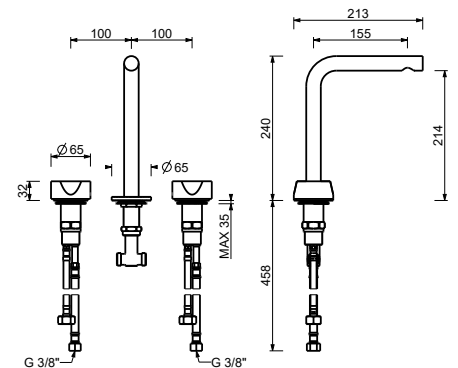
- h. 24 cm
- distancia a chorro 15,5 cm
- manetas
- limitador de caudal 5 l/m a 3 bar
- cartucho cerámico 90°
- flexos de alimentación
- SIN DESAGÜE

Cromo	27 02 A206WFCX
Matt Gun Metal PVD	27 P5 A206WFCX
Matt British Gold PVD	27 P6 A206WFCX
Matt Copper PVD	27 P9 A206WFCX

Acero Cepillado 27 93 A206WFCX**A206WFCY**lead \emptyset free**Batería lavabo alto 3 elementos - Manetas en MÁRMOL NEGRO MARQUINIA**

- h. 24 cm
- distancia a chorro 15,5 cm
- manetas
- limitador de caudal 5 l/m a 3 bar
- cartucho cerámico 90°
- flexos de alimentación
- SIN DESAGÜE

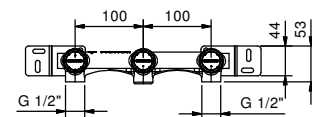
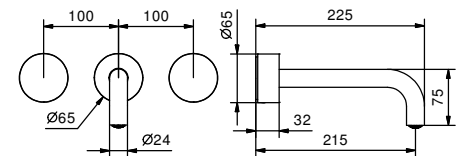
Cromo	27 02 A206WFCY
Matt Gun Metal PVD	27 P5 A206WFCY
Matt British Gold PVD	27 P6 A206WFCY
Matt Copper PVD	27 P9 A206WFCY

Acero Cepillado 27 93 A206WFCYlead \emptyset free**A813B****Batería lavabo a pared**

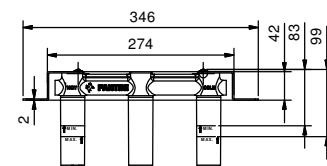
- distancia a chorro 21,5 cm
- manetas
- limitador de caudal 5 l/m a 3 bar
- cartucho cerámico 90°
- entradas de 1/2"
- SIN DESAGÜE

Parte externa

Cromo	27 02 A813B
Matt Gun Metal PVD	27 P5 A813B
Matt British Gold PVD	27 P6 A813B
Matt Copper PVD	27 P9 A813B

Acero Cepillado 27 93 A813B**R010A****Parte empotrable**

44 00 R010A

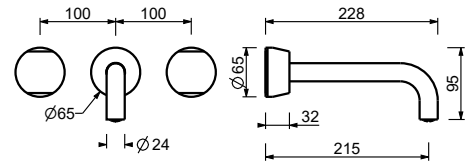


lead \varnothing free**Batería lavabo a pared - Manetas en MÁRMOL BLANCO CARRARA**

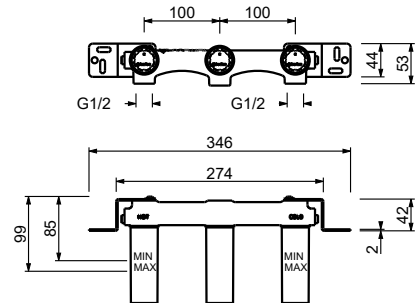
- distancia a chorro 21,5 cm
- manetas
- limitador de caudal 5 l/m a 3 bar
- cartucho cerámico 90°
- entradas de 1/2"
- SIN DESAGÜE

A813BCX**Parte externa**

Cromo	27 02 A813BCX
Matt Gun Metal PVD	27 P5 A813BCX
Matt British Gold PVD	27 P6 A813BCX
Matt Copper PVD	27 P9 A813BCX

Acero Cepillado 27 93 A813BCX**R010A****Parte empotrable**

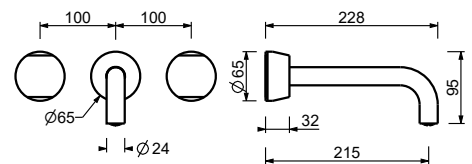
44 00 R010A

lead \varnothing free**Batería lavabo a pared - Manetas en MÁRMOL NEGRO MARQUINIA**

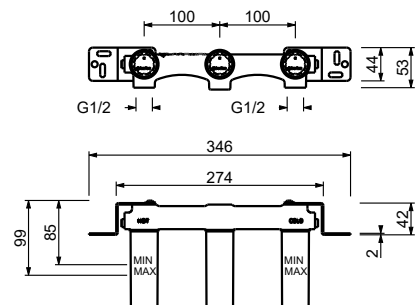
- distancia a chorro 21,5 cm
- manetas
- limitador de caudal 5 l/m a 3 bar
- cartucho cerámico 90°
- entradas de 1/2"
- SIN DESAGÜE

A813BCY**Parte externa**

Cromo	27 02 A813BCY
Matt Gun Metal PVD	27 P5 A813BCY
Matt British Gold PVD	27 P6 A813BCY
Matt Copper PVD	27 P9 A813BCY

Acero Cepillado 27 93 A813BCY**R010A****Parte empotrable**

44 00 R010A



A008WF

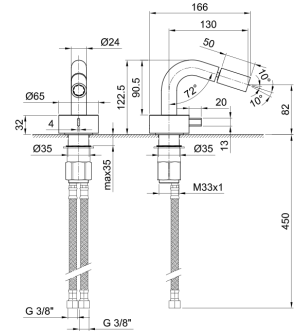
Monomando bidé

- distancia a chorro 13 cm
- maneta
- limitador de caudal 5 l/m a 3 bar
- aireador orientable
- flexos de alimentación
- SIN DESAGÜE



Cromo 27 02 A008WF
 Matt Gun Metal PVD 27 P5 A008WF
 Matt British Gold PVD 27 P6 A008WF
 Matt Copper PVD 27 P9 A008WF

Acero Cepillado 27 93 A008WF



A508WF

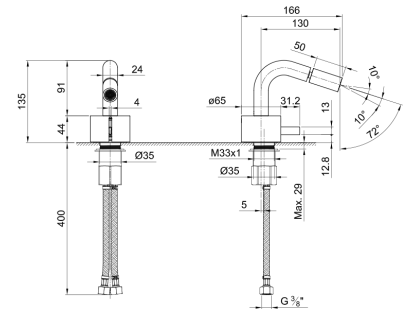
Monomando bidé

- distancia a chorro 13 cm
- maneta
- limitador de caudal 5 l/m a 3 bar
- aireador orientable
- flexos de alimentación
- SIN DESAGÜE



Cromo 27 02 A508WF
 Matt Gun Metal PVD 27 P5 A508WF
 Matt British Gold PVD 27 P6 A508WF
 Matt Copper PVD 27 P9 A508WF

Acero Cepillado 27 93 A508WF



CARTUCHO PROGRESIVO

Monomando ducha empotrado

_entradas de 1/2"



A763B+A763A
1 salida



A785B+A785A
2 salidas

A787B+A787A
3 salidas



A785BCX+A785A
2 salidas - maneta en MÁRMOL

A787BCX+A787A
3 salidas - maneta en MÁRMOL



A785BCY+A785A
2 salidas - maneta en MÁRMOL

A787BCY+A787A
3 salidas - maneta en MÁRMOL

CARTUCHO TRADICIONAL

Monomando ducha empotrado

_entradas de 1/2"



A563B+A563A
1 salida



A585B+A585A
2 salidas

A587B+A587A
3 salidas



A585BCX+A585A
2 salidas - maneta en MÁRMOL

A587BCX+A587A
3 salidas - maneta en MÁRMOL



A585BCY+A585A
2 salidas - maneta en MÁRMOL

A587BCY+A587A
3 salidas - maneta en MÁRMOL

CARTUCHO TERMOSTÁTICO

Monomando ducha empotrado

_entradas de 3/4"



A931B+D331A
1 salida

A972B+D372A
2 salidas

A973B+D373A
3 salidas



A931BCX+D331A
1 salida - maneta en MÁRMOL

A972BCX+D372A
2 salidas - maneta en MÁRMOL

A973BCX+D373A
3 salidas - maneta en MÁRMOL



A931BCY+D331A
1 salida - maneta en MÁRMOL

A972BCY+D372A
2 salidas - maneta en MÁRMOL

A973BCY+D373A
3 salidas - maneta en MÁRMOL



A900B+D400A



A991B+D391A
llave de paso



A991BCX+D391A
llave de paso
maneta en MÁRMOL



A991BCY+D391A
llave de paso
maneta en MÁRMOL

Monomando ducha empotrado

- maneta
- **1 salida** de 1/2"
- entradas de 1/2"
- aislamiento acústico

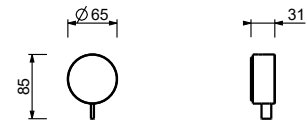
A763B



Parte externa

Cromo	27 02 A763B
Matt Gun Metal PVD	27 P5 A763B
Matt British Gold PVD	27 P6 A763B
Matt Copper PVD	27 P9 A763B

Acero Cepillado **27 93 A763B**

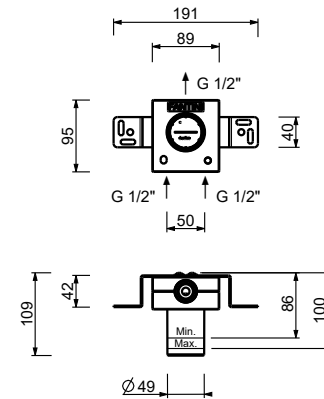


A763A



Parte empotrable

44 00 A763A



Monomando ducha empotrado

- manetas
- desviador giratorio **2 salidas**
- entradas de 1/2"
- aislamiento acústico

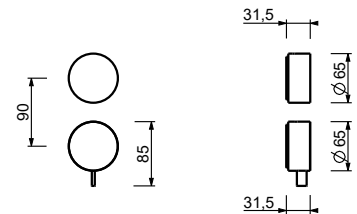
A785B



Parte externa

Cromo	27 02 A785B
Matt Gun Metal PVD	27 P5 A785B
Matt British Gold PVD	27 P6 A785B
Matt Copper PVD	27 P9 A785B

Acero Cepillado **27 93 A785B**

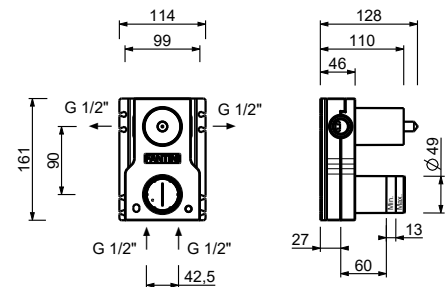


A785A



Parte empotrable

44 00 A785A



Monomando ducha empotrado - Manetas en MÁRMOL BLANCO CARRARA

- manetas
- desviador giratorio **2 salidas**
- entradas de 1/2"
- aislamiento acústico

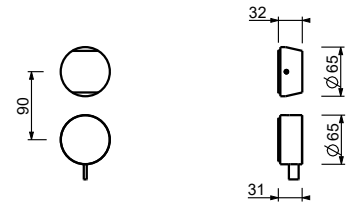
A785BCX



Parte externa

Cromo	27 02 A785BCX
Matt Gun Metal PVD	27 P5 A785BCX
Matt British Gold PVD	27 P6 A785BCX
Matt Copper PVD	27 P9 A785BCX

Acero Cepillado **27 93 A785BCX**

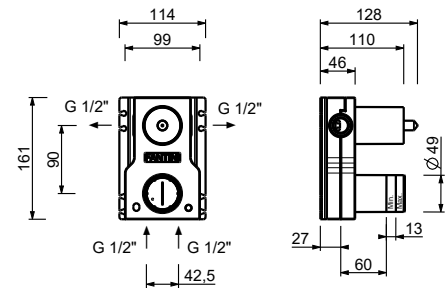


A785A



Parte empotrable

44 00 A785A



Monomando ducha empotrado - Manetas en MÁRMOL NEGRO MARQUINIA

- manetas
- desviador giratorio **2 salidas**
- entradas de 1/2"
- aislamiento acústico

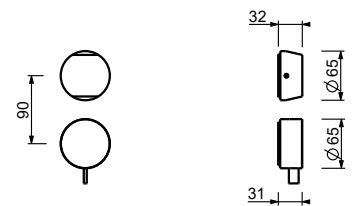
A785BCY



Parte externa

Cromo	27 02 A785BCY
Matt Gun Metal PVD	27 P5 A785BCY
Matt British Gold PVD	27 P6 A785BCY
Matt Copper PVD	27 P9 A785BCY

Acero Cepillado **27 93 A785BCY**

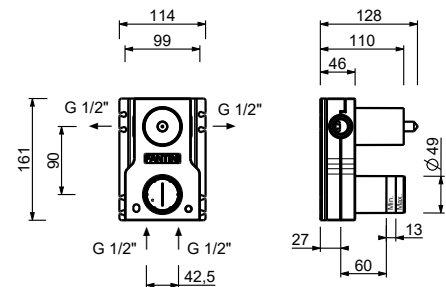


A785A



Parte empotrable

44 00 A785A



Monomando ducha empotrado

- manetas
- desviador giratorio **3 salidas**
- entradas de 1/2"
- aislamiento acústico

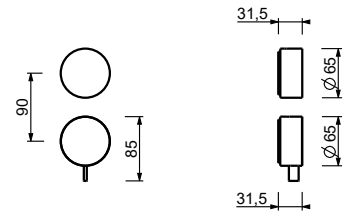
A787B



Parte externa

Cromo	27 02 A787B
Matt Gun Metal PVD	27 P5 A787B
Matt British Gold PVD	27 P6 A787B
Matt Copper PVD	27 P9 A787B

Acero Cepillado **27 93 A787B**

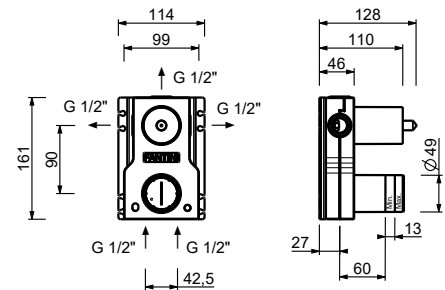


A787A



Parte empotrable

44 00 A787A



Monomando ducha empotrado - Manetas en MÁRMOL BLANCO CARRARA

- manetas
- desviador giratorio **3 salidas**
- entradas de 1/2"
- aislamiento acústico

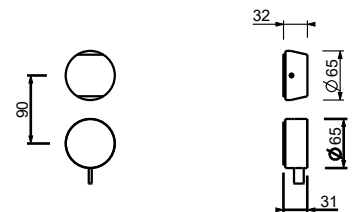
A787BCX



Parte externa

Cromo	27 02 A787BCX
Matt Gun Metal PVD	27 P5 A787BCX
Matt British Gold PVD	27 P6 A787BCX
Matt Copper PVD	27 P9 A787BCX

Acero Cepillado **27 93 A787BCX**

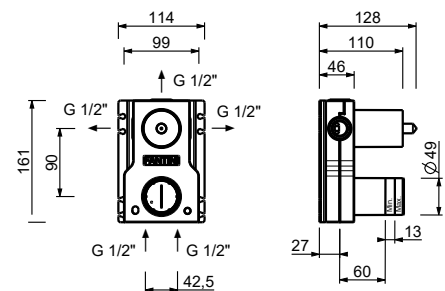


A787A



Parte empotrable

44 00 A787A



Monomando ducha empotrado - Manetas en MÁRMOL NEGRO MARQUINIA

- manetas
- desviador giratorio **3 salidas**
- entradas de 1/2"
- aislamiento acústico

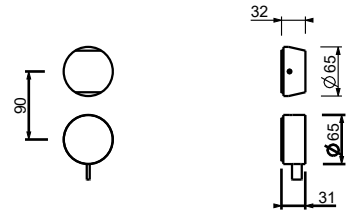
A787BCY



Parte externa

Cromo	27 02 A787BCY
Matt Gun Metal PVD	27 P5 A787BCY
Matt British Gold PVD	27 P6 A787BCY
Matt Copper PVD	27 P9 A787BCY

Acero Cepillado **27 93 A787BCY**

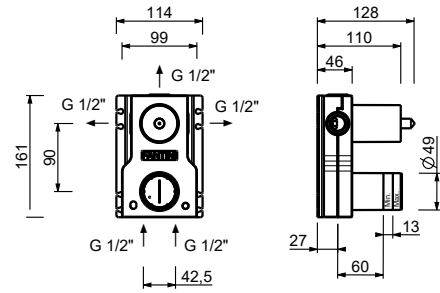


A787A



Parte empotrable

44 00 A787A



Monomando ducha empotrado

- 1 salida de 1/2"
- maneta
- entradas de 1/2"
- aislamiento acústico

A563B

Parte externa

Cromo	27 02 A563B
Matt Gun Metal PVD	27 P5 A563B
Matt British Gold PVD	27 P6 A563B
Matt Copper PVD	27 P9 A563B

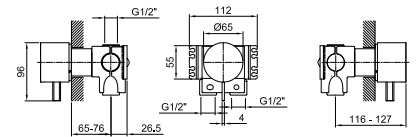
Acero Cepillado **27 93 A563B**



A563A

Parte empotrable

17 00 A563A



Monomando ducha empotrado

- manetas
- desviador giratorio 2 salidas
- con ECO SYSTEM
- entradas de 1/2"
- aislamiento acústico

A585B

Parte externa

Cromo	27 02 A585B
Matt Gun Metal PVD	27 P5 A585B
Matt British Gold PVD	27 P6 A585B
Matt Copper PVD	27 P9 A585B

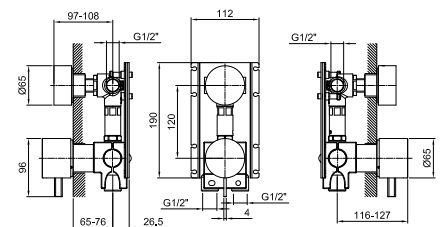
Acero Cepillado **27 93 A585B**



A585A

Parte empotrable

17 00 A585A



Monomando ducha empotrado - Maneta en MÁRMOL BLANCO CARRARA

- manetas
- desviador giratorio **2 salidas**
- con ECO SYSTEM
- entradas de 1/2"
- aislamiento acústico

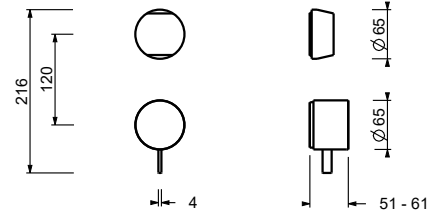
A585BCX



Parte externa

Cromo	27 02 A585BCX
Matt Gun Metal PVD	27 P5 A585BCX
Matt British Gold PVD	27 P6 A585BCX
Matt Copper PVD	27 P9 A585BCX

Acero Cepillado **27 93 A585BCX**

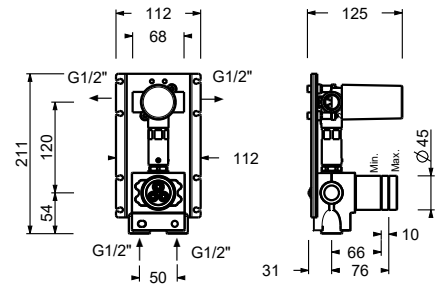


A585A



Parte empotrable

17 00 A585A



Monomando ducha empotrado - Maneta en MÁRMOL NEGRO MARQUINIA

- manetas
- desviador giratorio **2 salidas**
- con ECO SYSTEM
- entradas de 1/2"
- aislamiento acústico

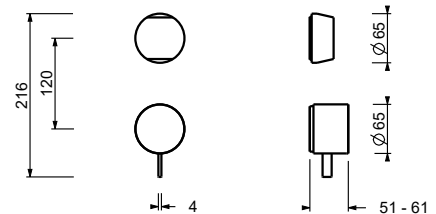
A585BCY



Parte externa

Cromo	27 02 A585BCY
Matt Gun Metal PVD	27 P5 A585BCY
Matt British Gold PVD	27 P6 A585BCY
Matt Copper PVD	27 P9 A585BCY

Acero Cepillado **27 93 A585BCY**

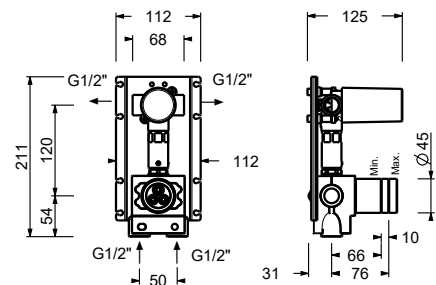


A585A



Parte empotrable

17 00 A585A



Monomando ducha empotrado

- manetas
- desviador giratorio **3 salidas**
- con ECO SYSTEM
- entradas de 1/2"
- aislamiento acústico

A587B



Parte externa

Cromo	27 02 A587B
Matt Gun Metal PVD	27 P5 A587B
Matt British Gold PVD	27 P6 A587B
Matt Copper PVD	27 P9 A587B

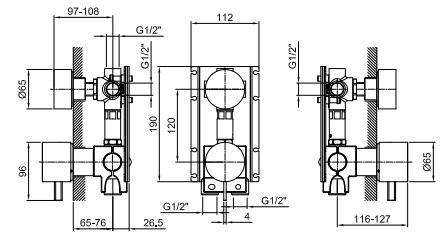
Acero Cepillado **27 93 A587B**

A587A



Parte empotrable

17 00 A587A



Monomando ducha empotrado - Maneta en MÁRMOL BLANCO CARRARA

- manetas
- desviador giratorio **3 salidas**
- con ECO SYSTEM
- entradas de 1/2"
- aislamiento acústico

A587BCX



Parte externa

Cromo	27 02 A587BCX
Matt Gun Metal PVD	27 P5 A587BCX
Matt British Gold PVD	27 P6 A587BCX
Matt Copper PVD	27 P9 A587BCX

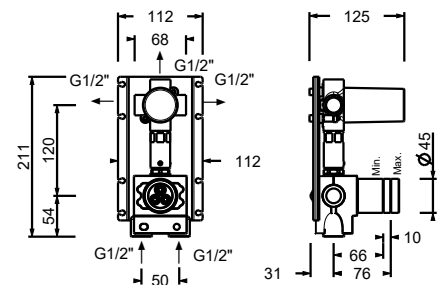
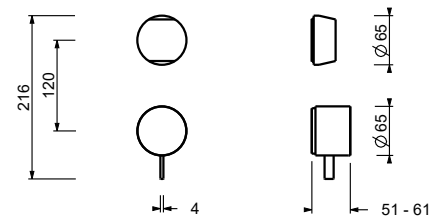
Acero Cepillado **27 93 A587BCX**

A587A



Parte empotrable

17 00 A587A



Monomando ducha empotrado - Maneta en MÁRMOL NEGRO MARQUINIA

- manetas
- desviador giratorio **3 salidas**
- con ECO SYSTEM
- entradas de 1/2"
- aislamiento acústico

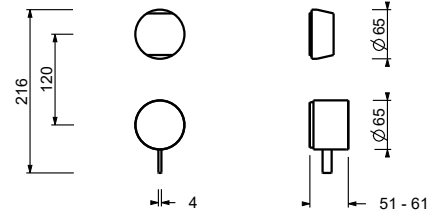
A587BCY



Parte externa

Cromo	27 02 A587BCY
Matt Gun Metal PVD	27 P5 A587BCY
Matt British Gold PVD	27 P6 A587BCY
Matt Copper PVD	27 P9 A587BCY

Acero Cepillado **27 93 A587BCY**

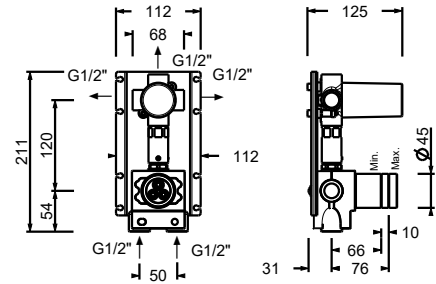


A587A



Parte empotrable

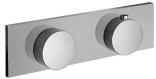
17 00 A587A



Monomando termostático ducha empotrado 3/4"

- manetas
- **1 salida** de 1/2"
- solo para montaje horizontal
- entradas de 3/4"

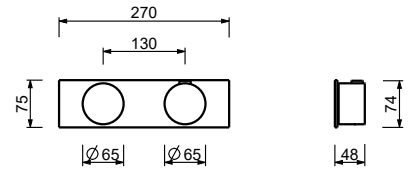
A931B



Parte externa

Cromo	27 02 A931B
Matt Gun Metal PVD	27 P5 A931B
Matt British Gold PVD	27 P6 A931B
Matt Copper PVD	27 P9 A931B

Acero Cepillado **27 93 A931B**

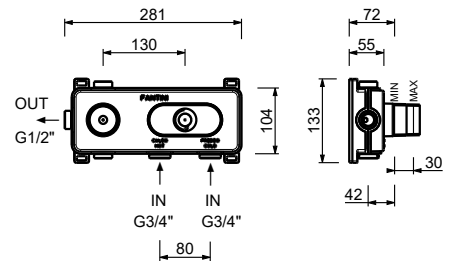


D331A



Parte empotrable

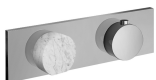
19 00 D331A



Monomando termostático ducha empotrado 3/4" - Maneta en MÁRMOL BLANCO CARRARA

- manetas
- **1 salida** de 1/2"
- solo para montaje horizontal
- entradas de 3/4"

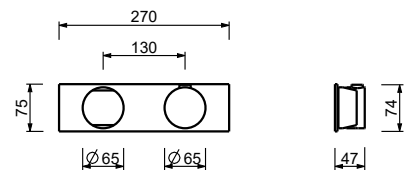
A931BCX



Parte externa

Cromo	27 02 A931BCX
Matt Gun Metal PVD	27 P5 A931BCX
Matt British Gold PVD	27 P6 A931BCX
Matt Copper PVD	27 P9 A931BCX

Acero Cepillado **27 93 A931BCX**

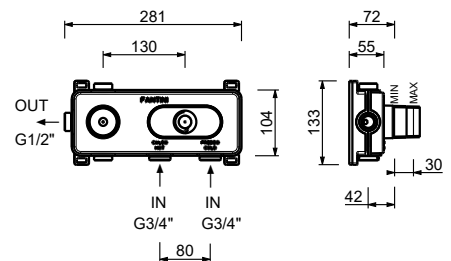


D331A



Parte empotrable

19 00 D331A



Monomando termostático ducha empotrado 3/4" - Maneta en MÁRMOL NEGRO MARQUINIA

- manetas
- **1 salida** de 1/2"
- solo para montaje horizontal
- entradas de 3/4"

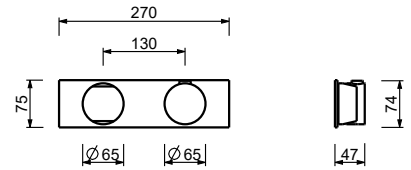
A931BCY



Parte externa

Cromo	27 02 A931BCY
Matt Gun Metal PVD	27 P5 A931BCY
Matt British Gold PVD	27 P6 A931BCY
Matt Copper PVD	27 P9 A931BCY

Acero Cepillado **27 93 A931BCY**

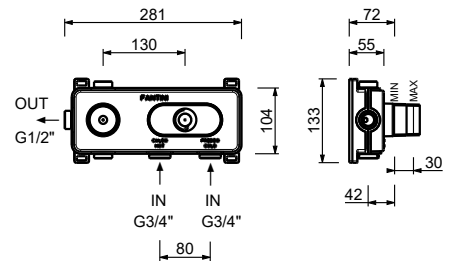


D331A



Parte empotrable

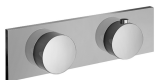
19 00 D331A



Monomando termostático ducha empotrado 3/4"

- manetas
- desviador giratorio con cierre **2 salidas**
- solo para montaje horizontal
- entradas de 3/4"

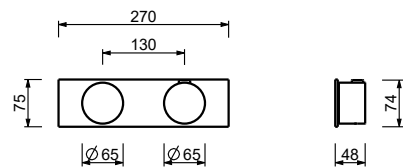
A972B



Parte externa

Cromo	27 02 A972B
Matt Gun Metal PVD	27 P5 A972B
Matt British Gold PVD	27 P6 A972B
Matt Copper PVD	27 P9 A972B

Acero Cepillado **27 93 A972B**

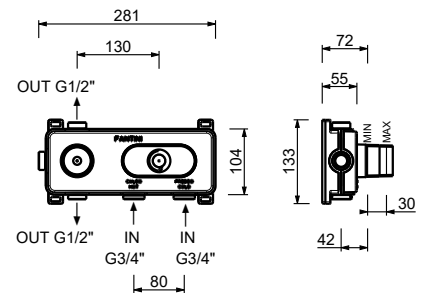


D372A



Parte empotrable

19 00 D372A



Monomando termostático ducha empotrado 3/4" - Maneta en MÁRMOL BLANCO CARRARA

- manetas
- desviador giratorio con cierre **2 salidas**
- solo para montaje horizontal
- entradas de 3/4"

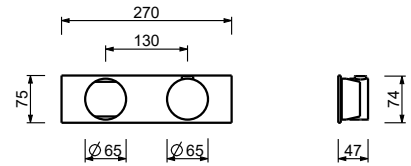
A972BCX



Parte externa

Cromo	27 02 A972BCX
Matt Gun Metal PVD	27 P5 A972BCX
Matt British Gold PVD	27 P6 A972BCX
Matt Copper PVD	27 P9 A972BCX

Acero Cepillado **27 93 A972BCX**

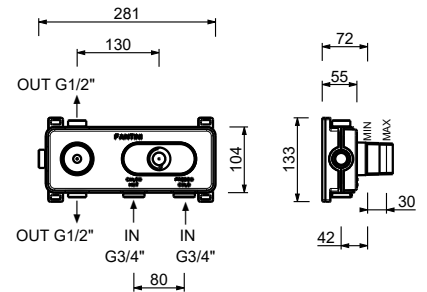


D372A



Parte empotrable

19 00 D372A



Monomando termostático ducha empotrado 3/4" - Maneta en MÁRMOL NEGRO MARQUINIA

- manetas
- desviador giratorio con cierre **2 salidas**
- solo para montaje horizontal
- entradas de 3/4"

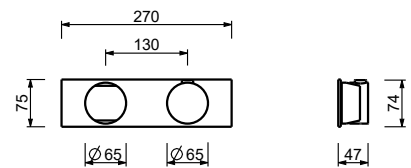
A972BCY



Parte externa

Cromo	27 02 A972BCY
Matt Gun Metal PVD	27 P5 A972BCY
Matt British Gold PVD	27 P6 A972BCY
Matt Copper PVD	27 P9 A972BCY

Acero Cepillado **27 93 A972BCY**

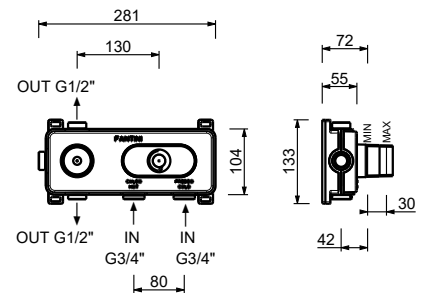


D372A



Parte empotrable

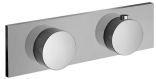
19 00 D372A



Monomando termostático ducha empotrado 3/4"

- manetas
- desviador giratorio con cierre **3 salidas**
- solo para montaje horizontal
- entradas de 3/4"

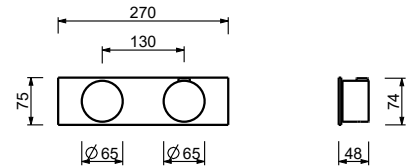
A973B



Parte externa

Cromo	27 02 A973B
Matt Gun Metal PVD	27 P5 A973B
Matt British Gold PVD	27 P6 A973B
Matt Copper PVD	27 P9 A973B

Acero Cepillado **27 93 A973B**

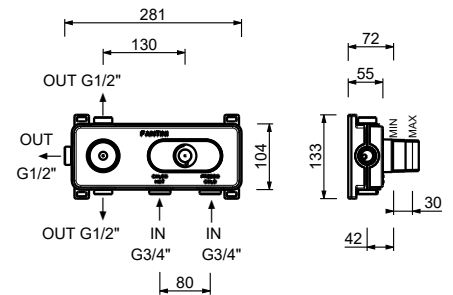


D373A



Parte empotrable

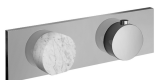
19 00 D373A



Monomando termostático ducha empotrado 3/4\" - Maneta en MÁRMOL BLANCO CARRARA

- manetas
- desviador giratorio con cierre **3 salidas**
- solo para montaje horizontal
- entradas de 3/4"

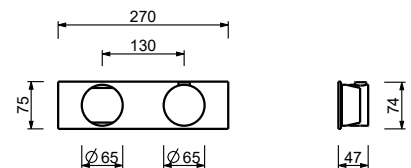
A973BCX



Parte externa

Cromo	27 02 A973BCX
Matt Gun Metal PVD	27 P5 A973BCX
Matt British Gold PVD	27 P6 A973BCX
Matt Copper PVD	27 P9 A973BCX

Acero Cepillado **27 93 A973BCX**

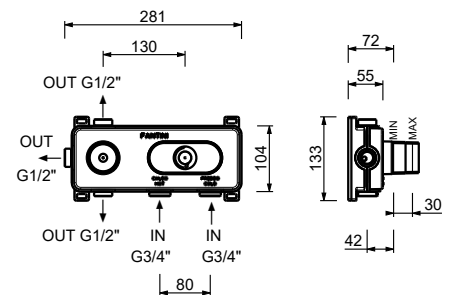


D373A



Parte empotrable

19 00 D373A



Monomando termostático ducha empotrado 3/4" - Maneta en MÁRMOL NEGRO MARQUINIA

- manetas
- desviador giratorio con cierre **3 salidas**
- solo para montaje horizontal
- entradas de 3/4"

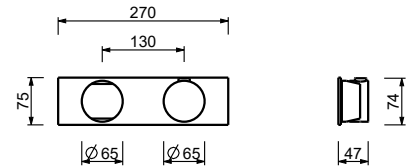
A973BCY



Parte externa

Cromo	27 02 A973BCY
Matt Gun Metal PVD	27 P5 A973BCY
Matt British Gold PVD	27 P6 A973BCY
Matt Copper PVD	27 P9 A973BCY

Acero Cepillado **27 93 A973BCY**

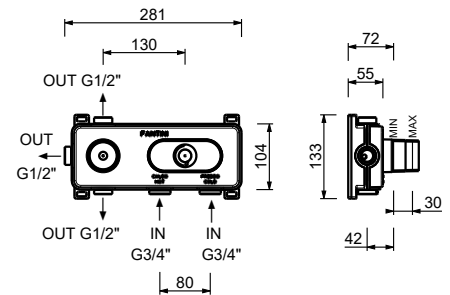


D373A



Parte empotrable

19 00 D373A



Monomando termostático ducha empotrado 3/4"

- maneta
- entradas de 3/4"
- aislamiento acústico
- sin llave de cierre, **debe pedirse por separado**

NOTA: El mezclador no tiene cierre, debe ser pedido siempre con la llave de paso A991B+D391A

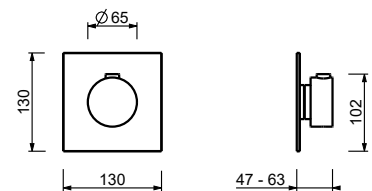
A900B



Parte externa

Cromo	27 02 A900B
Matt Gun Metal PVD	27 P5 A900B
Matt British Gold PVD	27 P6 A900B
Matt Copper PVD	27 P9 A900B

Acero Cepillado **27 93 A900B**

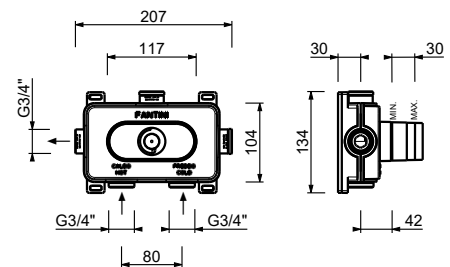


D400A



Parte empotrable

19 00 D400A



Llave de paso 3/4"

- maneta
- cartucho cerámico 90°
- entradas de 3/4"
- aislamiento acústico

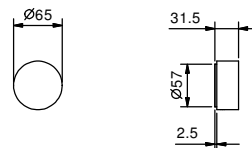
A991B



Parte externa

Cromo	27 02 A991B
Matt Gun Metal PVD	27 P5 A991B
Matt British Gold PVD	27 P6 A991B
Matt Copper PVD	27 P9 A991B

Acero Cepillado **27 93 A991B**

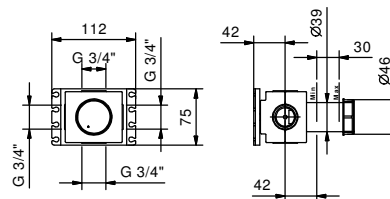


D391A



Parte empotrable

19 00 D391A



Llave de paso 3/4" - Maneta en MÁRMOL BLANCO CARRARA

- maneta
- cartucho cerámico 90°
- entradas de 3/4"
- aislamiento acústico

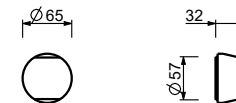
A991BCX



Parte externa

Cromo	27 02 A991BCX
Matt Gun Metal PVD	27 P5 A991BCX
Matt British Gold PVD	27 P6 A991BCX
Matt Copper PVD	27 P9 A991BCX

Acero Cepillado **27 93 A991BCX**

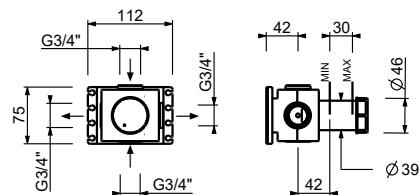


D391A



Parte empotrable

19 00 D391A



Llave de paso 3/4" - Maneta en MÁRMOL NEGRO MARQUINIA

- maneta
- cartucho cerámico 90°
- entradas de 3/4"
- aislamiento acústico

A991BCY



Parte externa

Cromo	27 02 A991BCY
Matt Gun Metal PVD	27 P5 A991BCY
Matt British Gold PVD	27 P6 A991BCY
Matt Copper PVD	27 P9 A991BCY

Acero Cepillado **27 93 A991BCY**

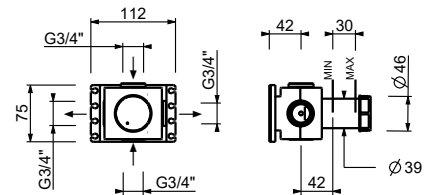


D391A



Parte empotrable

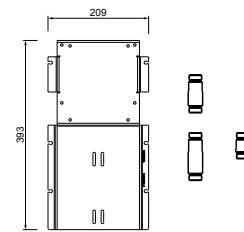
19 00 D391A



W213

Opcional - Sistema Easy Fix

- placa y conexiones
- para instalación facilitada horizontal o vertical termostáticos
 - para instalación art. D400A / D391A - **1 salida**
 - para instalación art. D400A / D391A - **2 salidas**



EJEMPLO COMBINACIONES - 1 SALIDA



EJEMPLO COMBINACIONES - 2 SALIDAS



91 00 W213

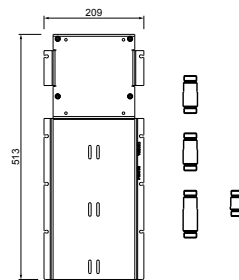
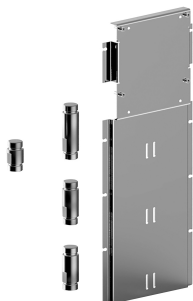
W214

Opcional - Sistema Easy Fix

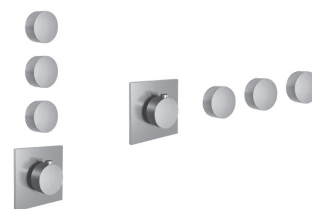
placa y conexiones

- para instalación facilitada horizontal o vertical termostáticos

- para instalación tres salidas para instalación art. D400A / D391A - **3 salidas**



EJEMPLO COMBINACIONES - 3 SALIDAS



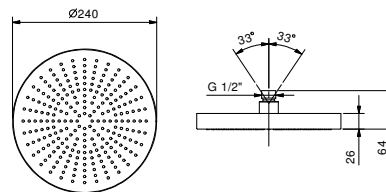
91 00 W214

8053

Rociador Iluvia

- Ø 24 cm
- Material básico: acero
- limitador de caudal 12 l/m a 3 bar
- sistema anticalcáreo
- entrada de 1/2"
- válvula anti-retorno

**NOTA: Condiciones necesarias para el correcto funcionamiento:
Caudal mín.: 10 l/min**



Cromo	81 02 8053
Matt Gun Metal PVD	81 P5 8053
Matt British Gold PVD	81 P6 8053
Matt Copper PVD	81 P9 8053

Acero Cepillado 81 93 8053

8080

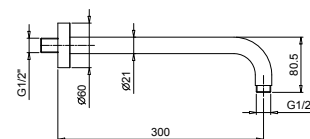
Brazo ducha

- longitud 30 cm
- embellecedor redondo
- para instalación a pared
- entrada de 1/2"



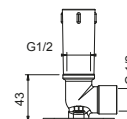
Cromo	81 02 8080
Matt Gun Metal PVD	81 P5 8080
Matt British Gold PVD	81 P6 8080
Matt Copper PVD	81 P9 8080

Acero Cepillado 81 93 8080



OPCIONAL: Parte empotrable para cartón-yeso

W046 91 00 W046



8059

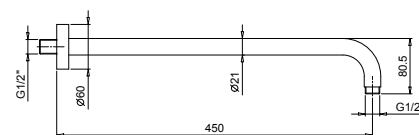
Brazo ducha

- longitud 45 cm
- embellecedor redondo
- para instalación a pared
- entrada de 1/2"



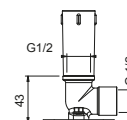
Cromo	81 02 8059
Matt Gun Metal PVD	81 P5 8059
Matt British Gold PVD	81 P6 8059
Matt Copper PVD	81 P9 8059

Acero Cepillado 81 93 8059



OPCIONAL: Parte empotrable para cartón-yeso

W046 91 00 W046



8058

Brazo ducha

- longitud 25 cm
- embellecedor redondo
- para instalación a techo
- entrada de 1/2"

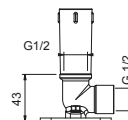
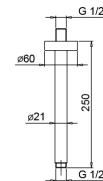


Cromo	81 02 8058
Matt Gun Metal PVD	81 P5 8058
Matt British Gold PVD	81 P6 8058
Matt Copper PVD	81 P9 8058

Acero Cepillado 81 93 8058

OPCIONAL: Parte empotrable para cartón-yeso

W046 91 00 W046



8061

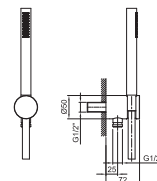
Conjunto de ducha

- teleducha FIT
- toma de agua y soporte teleducha
- flexo PVC 150 cm
- entrada de 1/2"



Cromo	81 02 8061
Matt Gun Metal PVD	81 P5 8061
Matt British Gold PVD	81 P6 8061
Matt Copper PVD	81 P9 8061

Acero Cepillado 81 93 8061



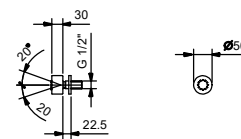
8063

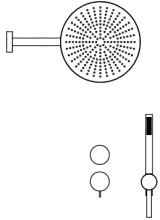
Jet lateral

- Material básico: latón
- articulado
- sistema anticalcáreo
- entrada de 1/2"

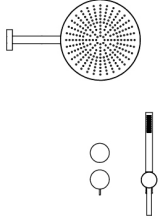


Cromo	81 02 8063
Matt Gun Metal PVD	81 P5 8063
Matt British Gold PVD	81 P6 8063
Matt Copper PVD	81 P9 8063

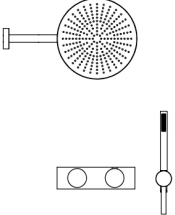


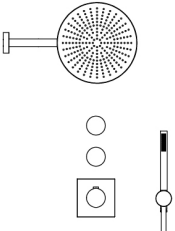
COMPOSICIÓN.1	Art.	Descripción	Acabados
	8053	Rociador lluvia	02 Cromo
	8080	Brazo ducha	P5 Matt Gun Metal PVD
	A785B+A785A	Monomando ducha empotrado	P6 Matt British Gold PVD
	8061	Conjunto de ducha	P9 Matt Copper PVD 93 Acero Cepillado

DUCHA : composición cartucho tradicional

COMPOSICIÓN.1	Art.	Descripción	Acabados
	8053	Rociador lluvia	02 Cromo
	8080	Brazo ducha	P5 Matt Gun Metal PVD
	A585B+A585A	Monomando ducha empotrado	P6 Matt British Gold PVD
	8061	Conjunto de ducha	P9 Matt Copper PVD 93 Acero Cepillado

DUCHA : composición cartucho termostático

COMPOSICIÓN.1	Art.	Descripción	Acabados
	8053	Rociador lluvia	02 Cromo
	8080	Brazo ducha	P5 Matt Gun Metal PVD
	A972B+D372A	Monomando termostático ducha empotrado 3/4"	P6 Matt British Gold PVD
	8061	Conjunto de ducha	P9 Matt Copper PVD 93 Acero Cepillado

COMPOSICIÓN.2	Art.	Descripción	Acabados
	8053	Rociador lluvia	02 Cromo
	8080	Brazo ducha	P5 Matt Gun Metal PVD
	A900B+D400A	Monomando termostático ducha empotrado 3/4"	P6 Matt British Gold PVD
	8061	Conjunto de ducha	P9 Matt Copper PVD 93 Acero Cepillado
	A991B+D391A(X 2) W213 OPT.	Llave de paso 3/4" Opcional - Sistema Easy Fix	*opcional W213 Opcional - Sistema Easy Fix

CARTUCHOS CERÁMICOS 1/4 DE GIRO

Grupo baño/ducha empotrado

_entradas de 1/2"



A819B+A819A
2 salidas



A819BCX+A819A
2 salidas - manetas en MÁRMOL



A819CYB+A819A
2 salidas - manetas en MÁRMOL



A817B+A817A
2 salidas



A817BCX+A817A
2 salidas - manetas en MÁRMOL



A817BCX+A817A
2 salidas - manetas en MÁRMOL

Grupo bañera repisa

_entradas de 3/4"



A265
2 salidas



A265CX
2 salidas - manetas en MÁRMOL



A265CY
2 salidas - manetas en MÁRMOL



A267
2 salidas



A267CX
2 salidas - manetas en MÁRMOL



A267CY
2 salidas - manetas en MÁRMOL

CARTUCHO TRADICIONAL

Monomando baño/ducha a suelo

_entradas de 1/2"



A580B+A036A
2 salidas

Batería baño/ducha empotrada

- distancia a chorro 21,5 cm
- manetas
- desviador giratorio **2 salidas**
- teleducha FIT
- toma de agua y soporte teleducha
- flexo PVC 150 cm
- cartucho cerámico 90°
- entradas de 1/2"

A819B



Parte externa

Cromo	27 02 A819B
Matt Gun Metal PVD	27 P5 A819B
Matt British Gold PVD	27 P6 A819B
Matt Copper PVD	27 P9 A819B

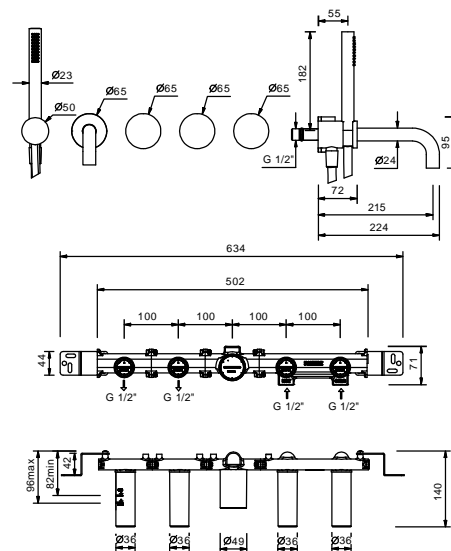
Acero Cepillado **27 93 A819B**

A819A



Parte empotrable

44 00 A819A



Batería baño/ducha empotrada - Manetas en MÁRMOL BLANCO CARRARA

- distancia a chorro 21,5 cm
- manetas
- desviador giratorio **2 salidas**
- teleducha FIT
- toma de agua y soporte teleducha
- flexo PVC 150 cm
- cartucho cerámico 90°
- entradas de 1/2"

A819BCX



Parte externa

Cromo	27 02 A819BCX
Matt Gun Metal PVD	27 P5 A819BCX
Matt British Gold PVD	27 P6 A819BCX
Matt Copper PVD	27 P9 A819BCX

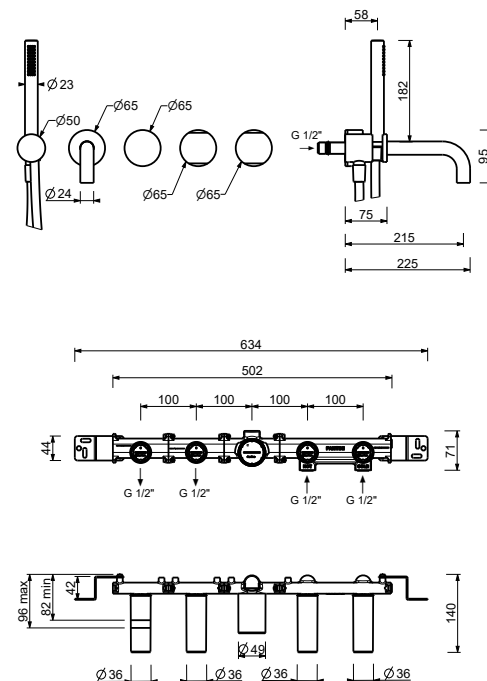
Acero Cepillado **27 93 A819BCX**

A819A



Parte empotrable

44 00 A819A



Batería baño/ducha empotrada - Manetas en MÁRMOL NEGRO MARQUINIA

- distancia a chorro 21,5 cm
- manetas
- desviador giratorio **2 salidas**
- teleducha FIT
- toma de agua y soporte teleducha
- flexo PVC 150 cm
- cartucho cerámico 90°
- entradas de 1/2"

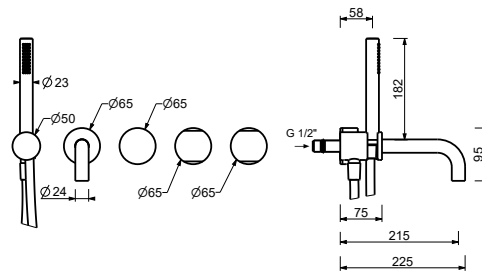
A819BCY



Parte externa

Cromo	27 02 A819BCY
Matt Gun Metal PVD	27 P5 A819BCY
Matt British Gold PVD	27 P6 A819BCY
Matt Copper PVD	27 P9 A819BCY

Acero Cepillado **27 93 A819BCY**

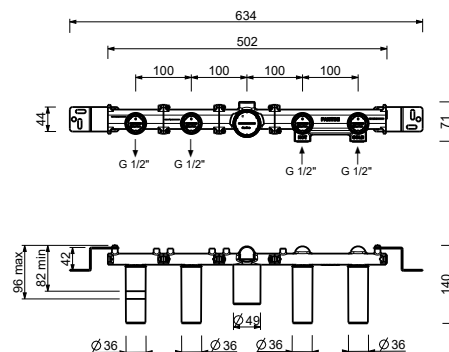


A819A



Parte empotrable

44 00 A819A



Batería baño/ducha empotrada

- sin caño
- manetas
- desviador giratorio **2 salidas**
- teleducha FIT
- toma de agua y soporte teleducha
- flexo PVC 150 cm
- cartucho cerámico 90°
- entradas de 1/2"

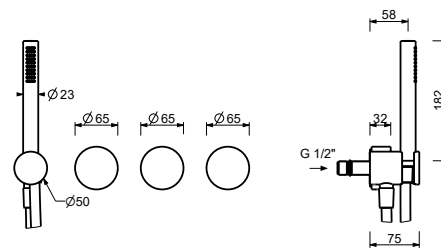
A817B



Parte externa

Cromo	27 02 A817B
Matt Gun Metal PVD	27 P5 A817B
Matt British Gold PVD	27 P6 A817B
Matt Copper PVD	27 P9 A817B

Acero Cepillado **27 93 A817B**

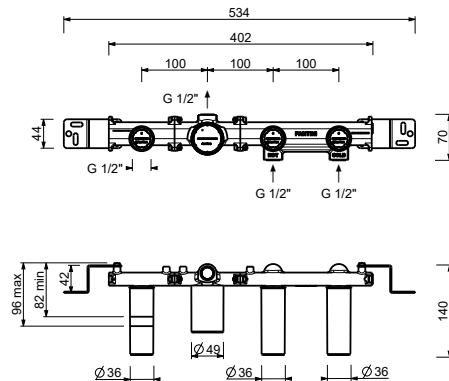


A817A



Parte empotrable

44 00 A817A



Batería baño/ducha empotrada - Manetas en MÁRMOL BLANCO CARRARA

- sin caño
- manetas
- desviador giratorio **2 salidas**
- teleducha FIT
- toma de agua y soporte teleducha
- flexo PVC 150 cm
- cartucho cerámico 90°
- entradas de 1/2"

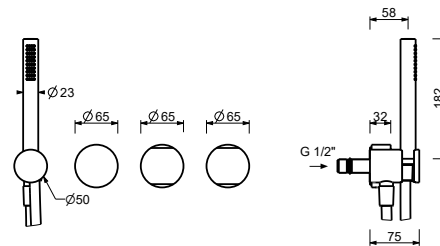
A817BCX



Parte externa

Cromo	27 02 A817BCX
Matt Gun Metal PVD	27 P5 A817BCX
Matt British Gold PVD	27 P6 A817BCX
Matt Copper PVD	27 P9 A817BCX

Acero Cepillado **27 93 A817BCX**

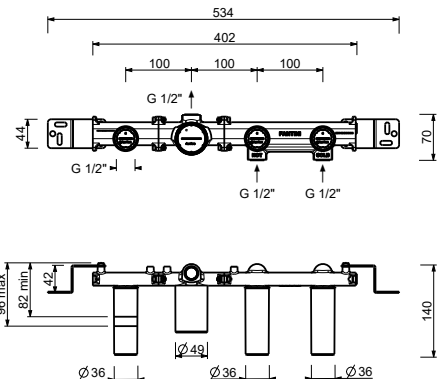


A817A



Parte empotrable

44 00 A817A



Batería baño/ducha empotrada - Manetas en MÁRMOL NEGRO MARQUINIA

- sin caño
- manetas
- desviador giratorio **2 salidas**
- teleducha FIT
- toma de agua y soporte teleducha
- flexo PVC 150 cm
- cartucho cerámico 90°
- entradas de 1/2"

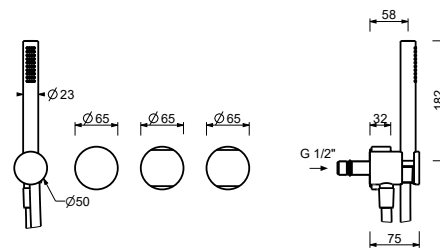
A817BCY



Parte externa

Cromo	27 02 A817BCY
Matt Gun Metal PVD	27 P5 A817BCY
Matt British Gold PVD	27 P6 A817BCY
Matt Copper PVD	27 P9 A817BCY

Acero Cepillado **27 93 A817BCY**

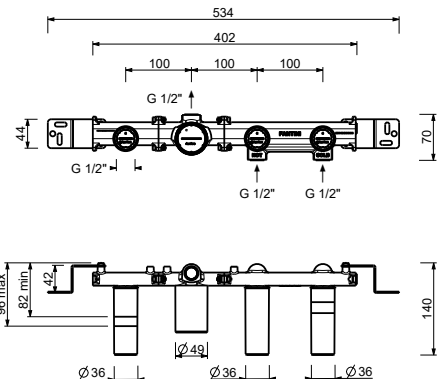


A817A



Parte empotrable

44 00 A817A



A265

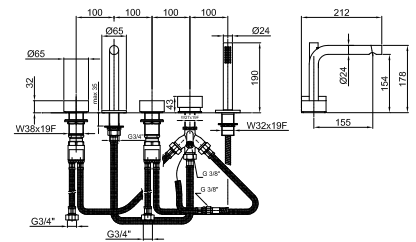
Grupo bañera repisa

- distancia a chorro 15,5 cm
- manetas
- 5 agujeros
- desviador con pulsador **2 salidas**
- teleducha FIT
- flexo 150 cm
- cartucho cerámico 90°
- entradas de 3/4"
- flexos de alimentación



Cromo 27 02 A265
 Matt Gun Metal PVD 27 P5 A265
 Matt British Gold PVD 27 P6 A265
 Matt Copper PVD 27 P9 A265

Acero Cepillado 27 93 A265



A265CX

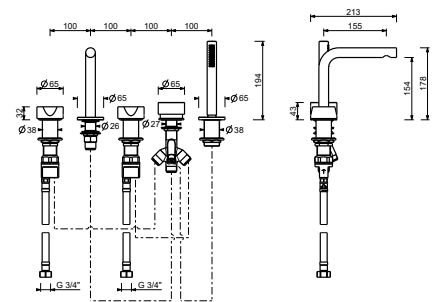
Grupo bañera repisa - Manetas en MÁRMOL BLANCO CARRARA

- distancia a chorro 15,5 cm
- manetas
- 5 agujeros
- desviador con pulsador **2 salidas**
- teleducha FIT
- flexo 150 cm
- cartucho cerámico 90°
- entradas de 3/4"
- flexos de alimentación



Cromo 27 02 A265CX
 Matt Gun Metal PVD 27 P5 A265CX
 Matt British Gold PVD 27 P6 A265CX
 Matt Copper PVD 27 P9 A265CX

Acero Cepillado 27 93 A265CX



A265CY

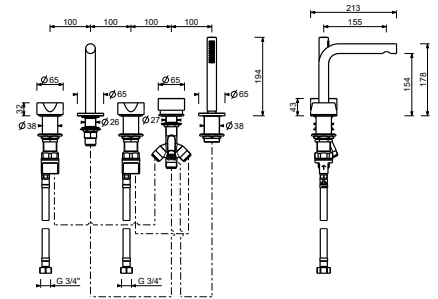
Grupo bañera repisa - Manetas en MÁRMOL NEGRO MARQUINIA

- distancia a chorro 15,5 cm
- manetas
- 5 agujeros
- desviador con pulsador **2 salidas**
- teleducha FIT
- flexo 150 cm
- cartucho cerámico 90°
- entradas de 3/4"
- flexos de alimentación



Cromo 27 02 A265CY
 Matt Gun Metal PVD 27 P5 A265CY
 Matt British Gold PVD 27 P6 A265CY
 Matt Copper PVD 27 P9 A265CY

Acero Cepillado 27 93 A265CY



A267

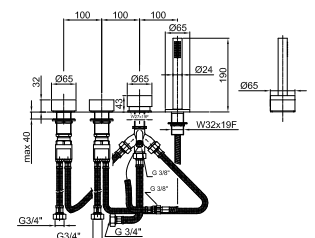
Grupo bañera repisa

- sin caño
- manetas
- 4 agujeros
- desviador con pulsador **2 salidas**
- teleducha FIT
- flexo 150 cm
- cartucho cerámico 90°
- entradas de 3/4"
- flexos de alimentación



Cromo 27 02 A267
 Matt Gun Metal PVD 27 P5 A267
 Matt British Gold PVD 27 P6 A267
 Matt Copper PVD 27 P9 A267

Acero Cepillado 27 93 A267



A267CX

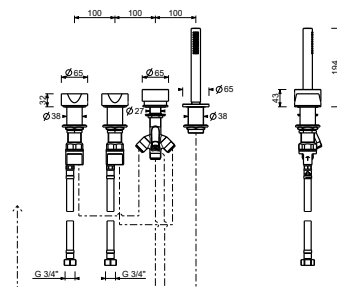
Grupo bañera repisa - Manetas en MÁRMOL BLANCO CARRARA

- sin caño
- manetas
- 4 agujeros
- desviador con pulsador **2 salidas**
- teleducha FIT
- flexo 150 cm
- cartucho cerámico 90°
- entradas de 3/4"
- flexos de alimentación



Cromo	27 02 A267CX
Matt Gun Metal PVD	27 P5 A267CX
Matt British Gold PVD	27 P6 A267CX
Matt Copper PVD	27 P9 A267CX

Acero Cepillado 27 93 A267CX



A267CY

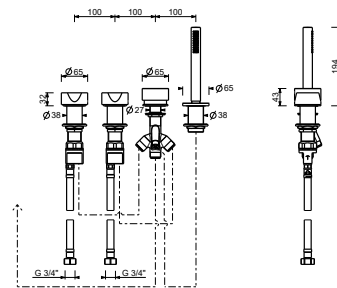
Grupo bañera repisa - Manetas en MÁRMOL NEGRO MARQUINIA

- sin caño
- manetas
- 4 agujeros
- desviador con pulsador **2 salidas**
- teleducha FIT
- flexo 150 cm
- cartucho cerámico 90°
- entradas de 3/4"
- flexos de alimentación



Cromo	27 02 A267CY
Matt Gun Metal PVD	27 P5 A267CY
Matt British Gold PVD	27 P6 A267CY
Matt Copper PVD	27 P9 A267CY

Acero Cepillado 27 93 A267CY



Monomando baño/ducha a suelo

- distancia a chorro 25 cm
- maneta
- desviador con pulsador **2 salidas**
- teleducha FIT
- soporte teleducha
- flexo PVC 150 cm
- entradas de 1/2"
- sobre columna

A580B



Parte externa

Cromo	27 02 A580B
Matt Gun Metal PVD	27 P5 A580B
Matt British Gold PVD	27 P6 A580B
Matt Copper PVD	27 P9 A580B

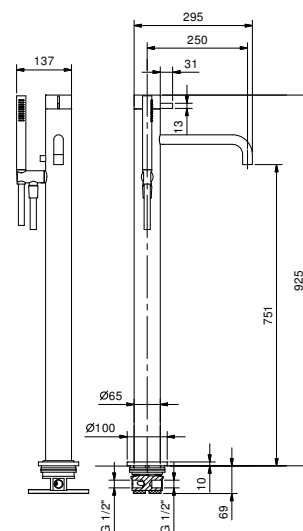
Acero Cepillado 27 93 A580B

A036A



Parte empotrable

17 00 A036A



A753F
lead \emptyset free

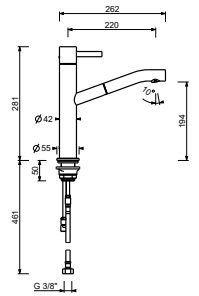


Monomando cocina

- distancia a chorro 22 cm
- maneta
- caño giratorio
- teleducha extraíble monojet
- limitador de caudal 8 l/m a 3 bar
- flexos de alimentación
- SIN DESAGÜE

Cromo	27 02 A753F
Matt Gun Metal PVD	27 P5 A753F
Matt British Gold PVD	27 P6 A753F
Matt Copper PVD	27 P9 A753F

Acero Cepillado **27 93 A753F**



A754F
lead \emptyset free

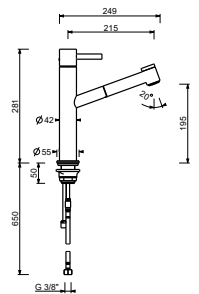


Monomando cocina

- distancia a chorro 21,5 cm
- maneta
- caño giratorio
- ducha extraíble dos jets
- limitador de caudal 8 l/m a 3 bar
- flexos de alimentación
- SIN DESAGÜE

Cromo	27 02 A754F
Matt Gun Metal PVD	27 P5 A754F
Matt British Gold PVD	27 P6 A754F
Matt Copper PVD	27 P9 A754F

Acero Cepillado **27 93 A754F**



8434

Desagüe

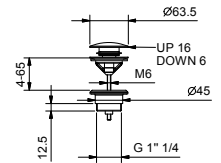
- 1" 1/4
- tapón a presión
- para lavabo sin rebosadero
- para lavabo con rebosadero
- universal



N.B. listado completo de los acabados en la sección accesorios diversos al final de la tarifa

Cromo	91 02 8434
Matt Gun Metal PVD	91 P5 8434
Matt British Gold PVD	91 P6 8434
Matt Copper PVD	91 P9 8434

Acero Cepillado 91 93 8434



8435

Desagüe

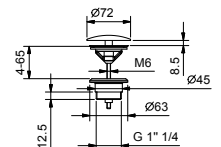
- 1" 1/4
- para lavabo sin rebosadero
- para lavabo con rebosadero
- salida libre
- universal



N.B. listado completo de los acabados en la sección accesorios diversos al final de la tarifa

Cromo	91 02 8435
Matt Gun Metal PVD	91 P5 8435
Matt British Gold PVD	91 P6 8435
Matt Copper PVD	91 P9 8435

Acero Cepillado 91 93 8435



9234

Sifón de botella

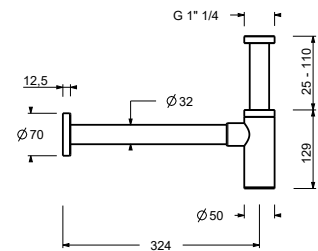
- 1" 1/4
- para lavabo



N.B. listado completo de los acabados en la sección accesorios diversos al final de la tarifa

Cromo	91 02 9234
Matt Gun Metal PVD	91 P5 9234
Matt British Gold PVD	91 P6 9234
Matt Copper PVD	91 P9 9234

Acero Cepillado 91 93 9234



8364

Pareja de llaves de escuadra con filtro

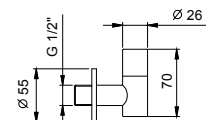
- con cierre
- filtro inspeccionable
- entrada de 1/2"



N.B. listado completo de los acabados en la sección accesorios diversos al final de la tarifa

Cromo	91 02 8364
Matt Gun Metal PVD	91 P5 8364
Matt British Gold PVD	91 P6 8364
Matt Copper PVD	91 P9 8364

Acero Cepillado 91 93 8364



8402

Placa y pulsador descarga inodoro

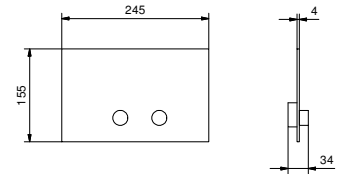
- Material básico: acero
- pulsadores en relieve
- con pulsadores redondos
- compatible con GEBERIT SIGMA8, SIGMA12
- sin fijaciones visibles



N.B. listado completo de los acabados en la sección accesorios diversos al final de la tarifa

Acero Brillante	91 38 8402
Matt Gun Metal PVD	91 P5 8402
Matt British Gold PVD	91 P6 8402
Matt Copper PVD	91 P9 8402

Acero Cepillado 91 93 8402



8403

Placa y pulsador descarga inodoro

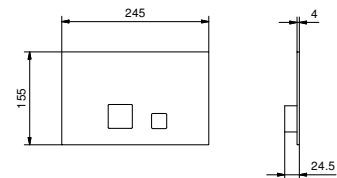
- Material básico: acero
- pulsadores enrasados
- con pulsadores cuadrados
- compatible con GEBERIT SIGMA8, SIGMA12
- sin fijaciones visibles



N.B. listado completo de los acabados en la sección accesorios diversos al final de la tarifa

Acero Brillante	91 38 8403
Matt Gun Metal PVD	91 P5 8403
Matt British Gold PVD	91 P6 8403
Matt Copper PVD	91 P9 8403

Acero Cepillado 91 93 8403



W216

Placa y pulsador descarga inodoro

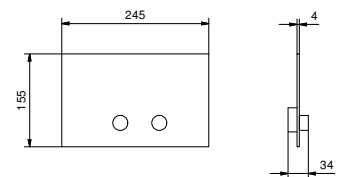
- Material básico: acero
- pulsadores en relieve
- con pulsadores redondos
- compatible con TECEBOX OCTA II
- profundidad mínima: consultar las instrucciones de montaje
- sin fijaciones visibles



N.B. listado completo de los acabados en la sección accesorios diversos al final de la tarifa

Acero Brillante	91 38 W216
Matt Gun Metal PVD	91 P5 W216
Matt British Gold PVD	91 P6 W216
Matt Copper PVD	91 P9 W216

Acero Cepillado 91 93 W216



8486

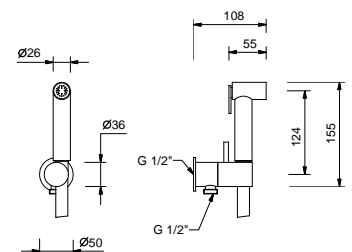
Teleducha doble función

- para limpieza WC
- para higiene personal en combinación con grifería ducha
- toma de agua y soporte teleducha
- llave de cierre
- Material básico: latón
- embellecedor redondo
- flexo PVC 120 cm
- entrada de 1/2"



N.B. : Nickel PVD cepillado para combinar con la serie de acero inoxidable

Cromo	91 02 8486
Nickel PVD Cepillado	91 92 8486
Matt Gun Metal PVD	91 P5 8486
Matt British Gold PVD	91 P6 8486
Matt Copper PVD	91 P9 8486



W001

Columna desagüe bañera

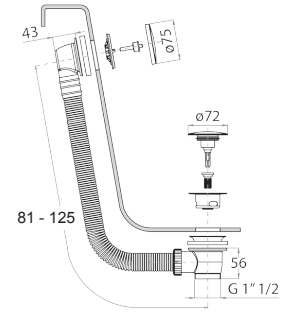
- con maneta
- CON DESAGÜE

N.B. listado completo de los acabados en la sección accesorios diversos al final de la tarifa



Cromo	91 02 W001
Matt Gun Metal PVD	91 P5 W001
Matt British Gold PVD	91 P6 W001
Matt Copper PVD	91 P9 W001

Acero Cepillado **91 93 W001**



W002

Columna desagüe bañera

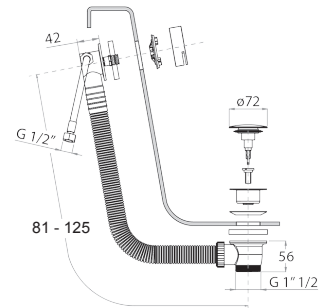
- con maneta
- salida de agua en el rebosadero
- CON DESAGÜE

N.B. listado completo de los acabados en la sección accesorios diversos al final de la tarifa



Cromo	91 02 W002
Matt Gun Metal PVD	91 P5 W002
Matt British Gold PVD	91 P6 W002
Matt Copper PVD	91 P9 W002

Acero Cepillado **91 93 W002**



9325

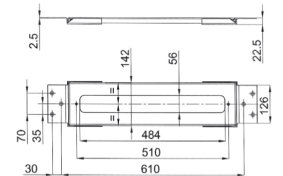
Estructura para bañera repisa

- placas cubre tornillo
- placa de montaje
- sin placa embellecedora

NOTA: para revestir permitiendo la inspección



Cromo 91 02 9325



9670

Estructura para bañera repisa

- placas cubre tornillo
- placa de montaje
- sin placa embellecedora

NOTA: para revestir permitiendo la inspección



Cromo 91 02 9670

