

AK/25

MANUEL TECHNIQUE

ABOUTWATER

 Boffi  FANTINI
RUBINETTI



LAVABO

cartouche progressive pag. 12
têtes céramiques 1/4 tour pag. 13

BIDET

cartouche progressive pag. 14

DOUCHE

cartouche progressive pag. 16
cartouche thermostatique pag. 17
compositions cartouche progressive pag. 24
compositions cartouche thermostatique pag. 25

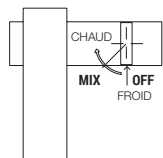
BAIN-DOUCHE pag. 27

ARTICLES DIVERS pag. 29

Informations techniques

Les mitigeurs AK/25 sont livrés de série AVEC MANETTE.

Tous les mitigeurs lavabo et bidet sont équipés de **limiteurs de débit** 5 l/min.

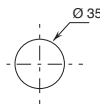


- VERSION CARTOUCHE PROGRESSIVE

En tournant la manette à droit de 90° le passage est: **eau froide > eau mitigée > eau chaude.**

PERÇAGE DU SANITAIRE:

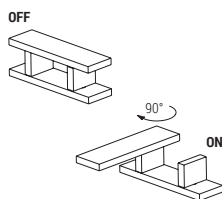
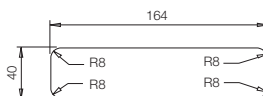
- Mitigeurs lavabo et bidet monotrou.



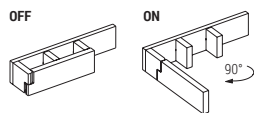
- Mitigeurs lavabo monotrou.

art. T104WF

art. T204WF



- **art. T104WF** - Pour le bon fonctionnement du produit il est important d'ouvrir le bec en le faisant pivoter de 90° en angle droit ensuite vous pouvez ouvrir l'eau en manœuvrant la poignée dans le sens des aiguilles d'une montre. Pour le perçage, reportez-vous au schéma pour l'exécution du perçage rectangulaire.



- **art. T113B+T010A** - Pour le bon fonctionnement du produit il est important d'ouvrir le bec en le faisant pivoter de 90° en angle droit ensuite vous pouvez ouvrir l'eau en manœuvrant la poignée dans le sens des aiguilles d'une montre. Pour le perçage, reportez-vous au schéma pour l'exécution du perçage rectangulaire.

Le mitigeur thermostatique douche à encastrer 3/4" est disponible:

- art. T331B+D331A - 1 sortie

- art. T372B+D372A - 2 sorties

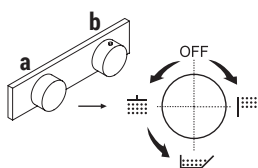
- art. T373B+D373A - 3 sorties

EXEMPLE:

art. T373B+D373A

a) inverseur à rotation avec fermeture - Partant de la position centrale (fermé) tourner droite pour actionner la 1ère sortie, tourner gauche pour actionner la 2ème et 3ème sortie consécutivement

b) commande pour régler la température.



Matériel de base:

- Laiton

P5 Matt Gun Metal PVD

* Pour eventuelles pièces détachées, accessoires, articles divers et rallonges consulter les sections appropriées du tarif

CARTOUCHE PROGRESSIVE

Mitigeur lavabo monotrou

_entraxe bec 11,7 cm



T104WF
bec rabattable
SANS VIDAGE



T204WF
bec fixe
SANS VIDAGE

Mitigeur lavabo monotrou

_entraxe bec 11,5 cm



T004WF
SANS VIDAGE

Mitigeur lavabo surélevé monotrou

_entraxe bec 13,5 cm



T006WF
SANS VIDAGE

Mitigeur bidet monotrou

_entraxe bec 11,4 cm

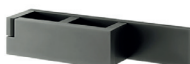


T008WF
SANS VIDAGE

TÊTES CÉRAMIQUES 1/4 DE TOUR

Mélangeur lavabo mural

_entraxe bec 19,1 cm



T113B+T010A
bec rabattable
SANS VIDAGE

T213B+T010A
bec fixe
SANS VIDAGE

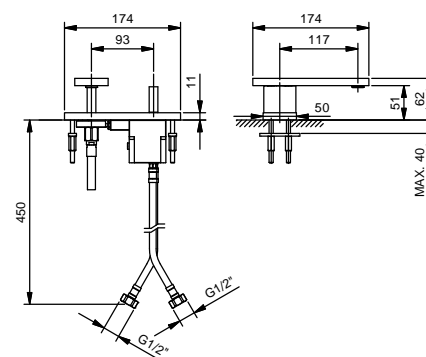
Art. T104WFlead \varnothing free**Mitigeur lavabo monotrou**

- entraxe bec 11,7 cm
- **bec rabattable**
- manette
- limiteur de débit 5 l/min à 3 bar
- flexibles d'alimentation
- SANS VIDAGE



Matt Gun Metal PVD

48 P5 T104WF

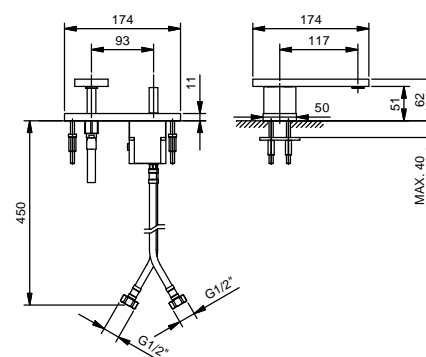
**Art. T204WF**lead \varnothing free**Mitigeur lavabo monotrou**

- entraxe bec 11,7 cm
- **bec fixe**
- manette
- limiteur de débit 5 l/min à 3 bar
- flexibles d'alimentation
- SANS VIDAGE



Matt Gun Metal PVD

48 P5 T204WF

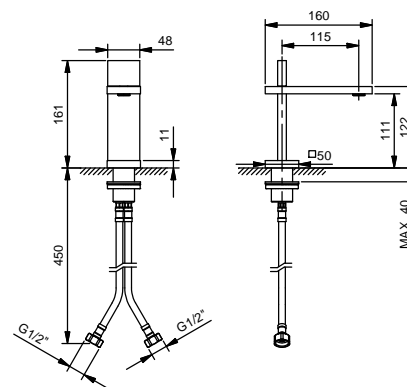
**Art. T004WF**lead \varnothing free**Mitigeur lavabo monotrou**

- entraxe bec 11,5 cm
- manette
- limiteur de débit 5 l/min à 3 bar
- flexibles d'alimentation
- SANS VIDAGE



Matt Gun Metal PVD

48 P5 T004WF

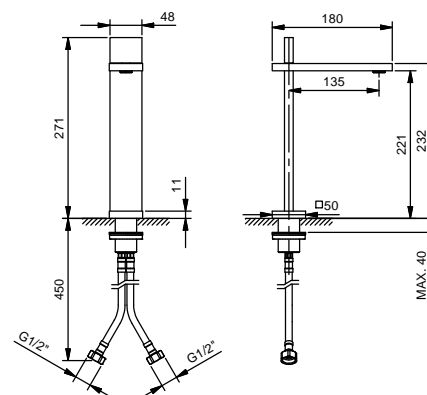
**Art. T006WF**lead \varnothing free**Mitigeur lavabo surélevé monotrou**

- entraxe bec 13,5 cm
- manette
- limiteur de débit 5 l/min à 3 bar
- flexibles d'alimentation
- SANS VIDAGE



Matt Gun Metal PVD

48 P5 T006WF



lead∅free

Mélangeur lavabo mural

- entraxe bec 19,1 cm
- **bec rabattable**
- manettes
- limiteur de débit 5 l/min à 3 bar
- tête céramique 90°
- entrées en 1/2"
- SANS VIDAGE

Art. T113B

Partie externe

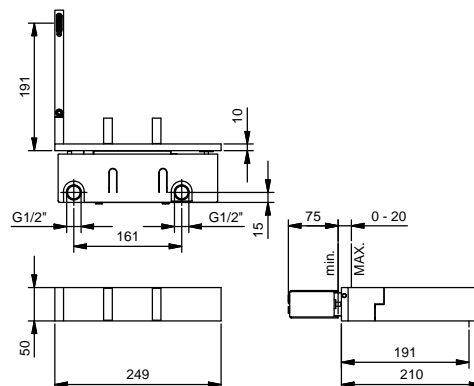
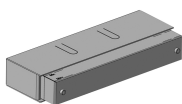
Matt Gun Metal PVD 48 P5 T113B



Art. T010A

Partie à encastrer

44 00 T010A



PRIX TOTAL

Matt Gun Metal PVD

lead∅free

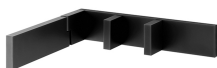
Mélangeur lavabo mural

- entraxe bec 19,1 cm
- **bec fixe**
- manettes
- limiteur de débit 5 l/min à 3 bar
- tête céramique 90°
- entrées en 1/2"
- SANS VIDAGE

Art. T213B

Partie externe

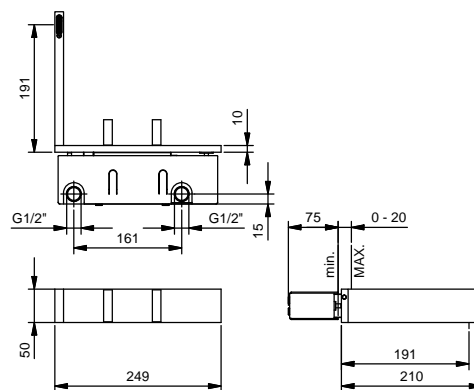
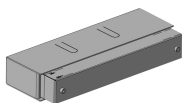
Matt Gun Metal PVD 48 P5 T213B



Art. T010A

Partie à encastrer

44 00 T010A



PRIX TOTAL

Matt Gun Metal PVD

Art. T008WF

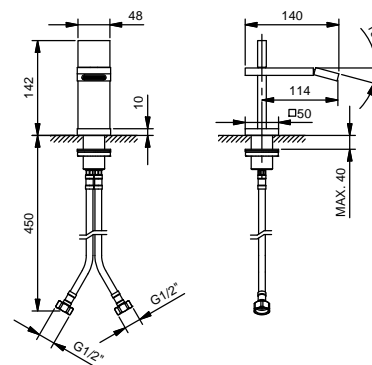
Mitigeur bidet monotrou

- entraxe bec 11,4 cm
- manette
- limiteur de débit 5 l/min à 3 bar
- aérateur orientable
- flexibles d'alimentation
- SANS VIDAGE



Matt Gun Metal PVD

48 P5 T008WF



CARTOUCHE TRADITIONNELLE

Mitigeur douche à encastrer

_entrées en 1/2"



T085B+T085A

2 sorties

CARTOUCHE THERMOSTATIQUE

Mitigeur douche à encastrer

_entrées en 1/2"

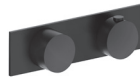


T302B+T302A

2 sorties

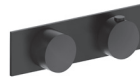
Mitigeur douche à encastrer

_entrées en 3/4"



A931B+D331A

1 sortie



A972B+D372A

2 sorties



A973B+D373A

3 sorties



T300B+D300A



T391B+D391A

robinet d'arrêt

Mitigeur douche à encastrer

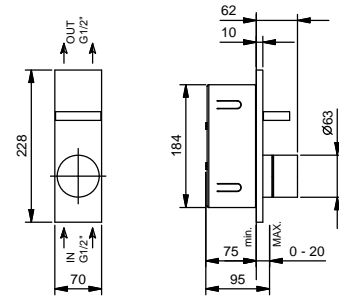
- manette
- inverseur **2 sorties** à rotation
- entrées en 1/2"

Art. T085B**Partie externe**

Matt Gun Metal PVD 48 P5 T085B

**Art. T085A****Partie à encastrer**

44 00 T085A



PRIX TOTAL

Matt Gun Metal PVD

Mitigeur thermostatique douche à encastrer 3/4"

- manettes
- **1 sortie** en 1/2"
- seulement installation horizontale
- entrées en 3/4"

Art. A931B

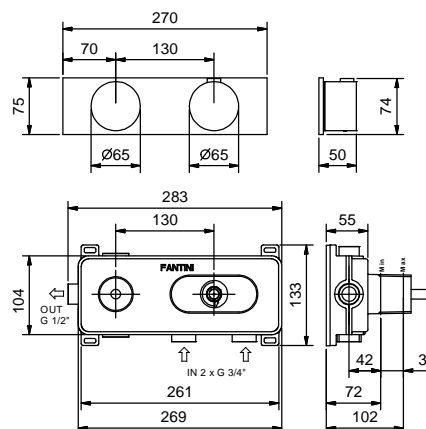
**Partie externe**

Matt Gun Metal PVD 27 P5 A931B

Art. D331A

**Partie à encastrer**

19 00 D331A



PRIX TOTAL

Matt Gun Metal PVD

Mitigeur thermostatique douche à encastrer 3/4"

- manettes
- inverseur **2 sorties** à rotation avec arrêt
- seulement installation horizontale
- entrées en 3/4"
- isolation acoustique

Art. A972B

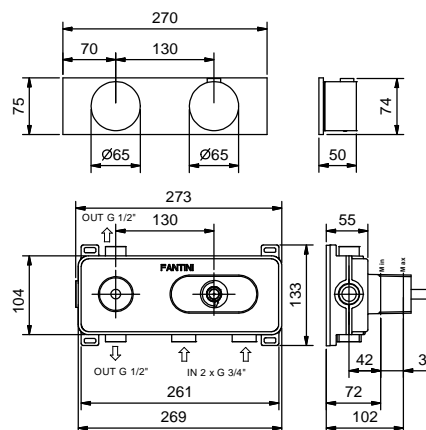
**Partie externe**

Matt Gun Metal PVD 27 P5 A972B

Art. D372A

**Partie à encastrer**

19 00 D372A



PRIX TOTAL

Matt Gun Metal PVD

Mitigeur thermostatique douche à encastrer 3/4"

- manettes
- inverseur **3 sorties** à rotation avec arrêt
- seulement installation horizontale
- entrées en 3/4"
- isolation acoustique

Art. A973B

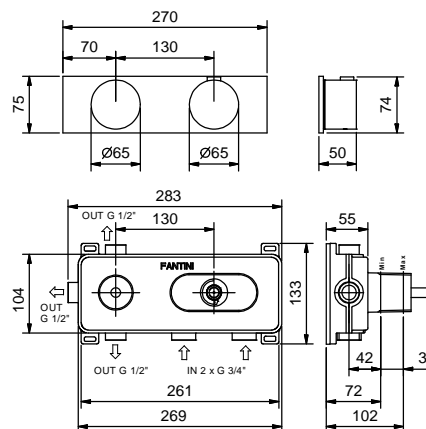
**Partie externe**

Matt Gun Metal PVD 27 P5 A973B

Art. D373A

**Partie à encastrer**

19 00 D373A



PRIX TOTAL

Matt Gun Metal PVD

Mitigeur thermostatique douche à encastrer 3/4"

- manette
- entrées en 3/4"
- isolation acoustique
- sans robinets d'arrêt **à commander séparément**

N.B. Ce mitigeur doit toujours être commandé avec robinet d'arrêt**A991B+D391A**

Art. A900B

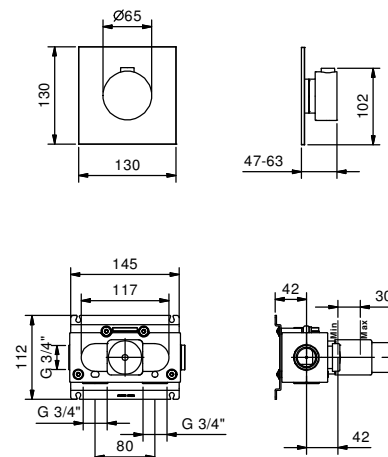
**Partie externe**

Matt Gun Metal PVD 27 P5 A900B

Art. D300A

**Partie à encastrer**

19 00 D300A



PRIX TOTAL

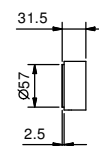
Matt Gun Metal PVD

Robinet d'arrêt 3/4"

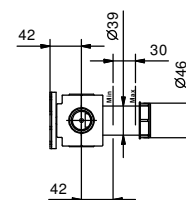
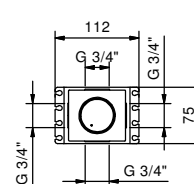
- manette
- tête céramique 90°
- entrées en 3/4"
- isolation acoustique

Art. A991B**Partie externe**

Matt Gun Metal PVD 27 P5 A991B

**Art. D391A****Partie à encastrer**

19 00 D391A



PRIX TOTAL

Matt Gun Metal PVD

Mitigeur thermostatique douche à encastrer 1/2"

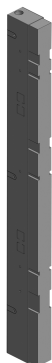
- 2 sorties en 1/2"
- manettes
- entrées en 1/2"
- douchette FIT
- flexible PVC 150 cm

Art. T302B

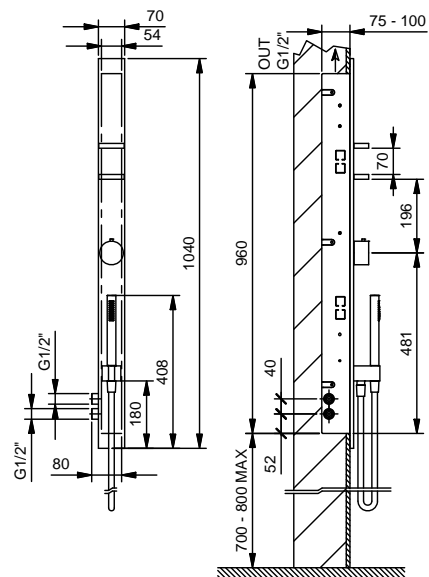
**Partie externe**

Matt Gun Metal PVD 48 P5 T302B

Art. T302A

**Partie à encastrer**

44 00 T302A



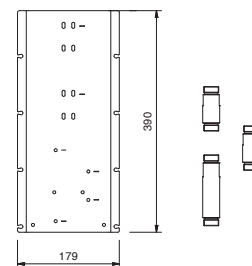
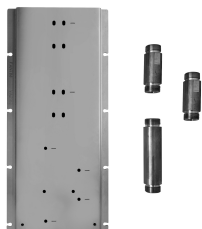
PRIX TOTAL

Matt Gun Metal PVD

Art. W042

Optionnel : Système "Easy Fix"

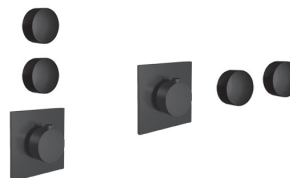
- Plaques et connexions :
- pour montage horizontal ou vertical facilité pour thermostats
 - pour montage art. D300A / D391A - **1 sortie**
 - pour montage D300A / D391A (2 PCS) - **2 sorties**



EXEMPLE DE COMBINAISONS - 1 SORTIE



EXEMPLE DE COMBINAISONS - 2 SORTIES

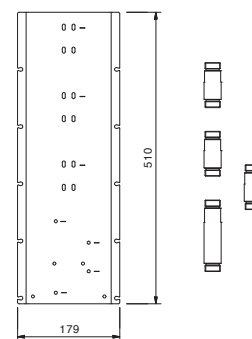
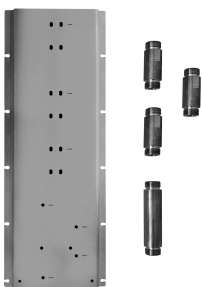


91 00 W042

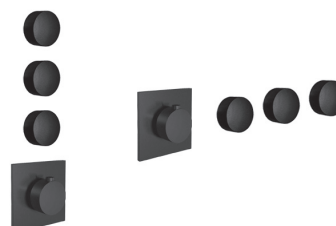
Art. W043

Optionnel : Système "Easy Fix"

- Plaques et connexions :
- pour montage horizontal ou vertical facilité pour thermostats
 - pour montage D300A / D391A (3 PCS) - **3 sorties**



EXEMPLE DE COMBINAISONS - 3 SORTIES



91 00 W043

Pomme de douche double

- pluie
- cascade
- Matériel de base : laiton
- pour installation murale
- limiteur de débit 17 l/min à 3 bar
- système anticalcaire
- entrée en 1/2"
- débit minimal 12 l/min

N.B. Conditions nécessaires pour le fonctionnement correct: débit min.: 12 l/min

Art. 8035B**Partie externe**

Matt Gun Metal PVD 86 P5 8035B

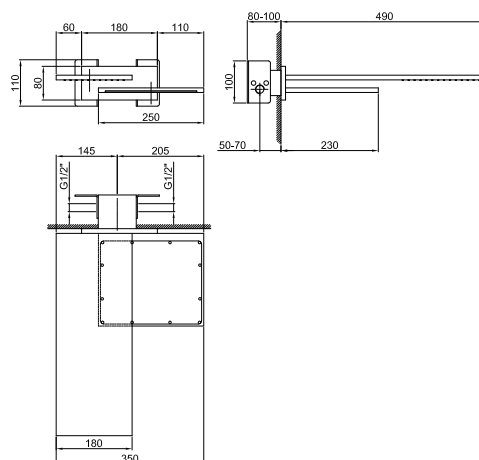
**Art. 8035A****Partie à encastrer**

86 00 8035A



PRIX TOTAL

Matt Gun Metal PVD

**Pomme de douche jet pluie**

- Matériel de base : laiton
- pour installation murale
- limiteur de débit 17 l/min à 3 bar
- système anticalcaire
- entrée en 1/2"
- débit minimal 10 l/min

N.B. Conditions nécessaires pour le fonctionnement correct: débit min.: 10 l/min

Art. 8036B**Partie externe**

Matt Gun Metal PVD 86 P5 8036B

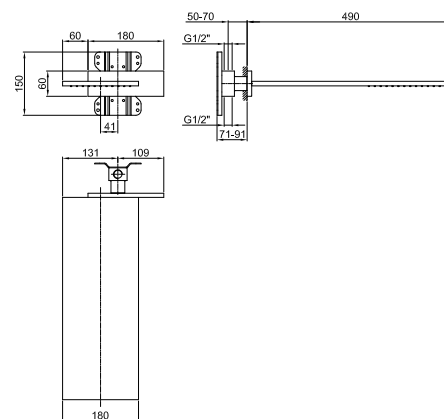
**Art. 8036A****Partie à encastrer**

86 00 8036A



PRIX TOTAL

Matt Gun Metal PVD



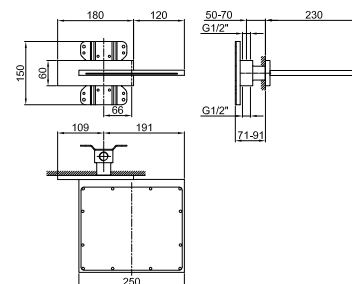
Pomme de douche cascade

- Matériel de base : laiton
- pour installation murale
- limiteur de débit 17 l/min à 3 bar
- entrée en 1/2"
- débit minimal 12 l/min

N.B. Conditions nécessaires pour le fonctionnement correct: débit min.: 12 l/min

Art. 8043B**Partie externe**

Matt Gun Metal PVD 86 P5 8043B

**Art. 8036A****Partie à encastrer**

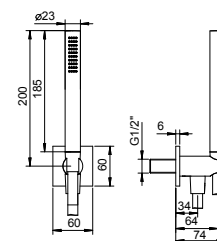
86 00 8036A

**PRIX TOTAL**

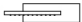


Matt Gun Metal PVD




Art. 8116**Combiné de douche**

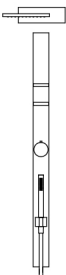
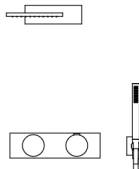
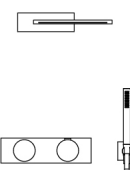
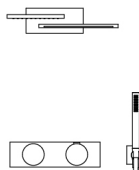
- douchette FIT
- prise d'eau avec support douchette
- rosace carré
- flexible PVC 150 cm
- entrée en 1/2"



Matt Gun Metal PVD 86 P5 8116

SET DE DOUCHE.1	art.	désignation	finitions	
	8036B+8036A	Pomme de douche jet pluie	P5	Matt Gun Metal PVD
	8116	Combiné de douche		
	T085B+T085A	Mitigeur douche à encastrer		
 				

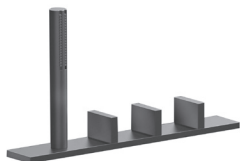
SET DE DOUCHE.2	art.	désignation	finitions	
	8043B+8036A	Pomme de douche cascade	P5	Matt Gun Metal PVD
	8116	Combiné de douche		
	T085B+T085A	Mitigeur douche à encastrer		
 				

SET DE DOUCHE.1	art.	désignation	finitions	
	T302B+T302A	Mitigeur thermostatique douche à encastrer 1/2"	P5	Matt Gun Metal PVD
	8036B+8036A	Pomme de douche jet pluie	* optional W046 Partie encastrée pour placoplâtre	
SET DE DOUCHE.2	art.	désignation	finitions	
	8036B+8036A	Pomme de douche jet pluie	P5	Matt Gun Metal PVD
	8116	Combiné de douche		
	A972B+D372A	Mitigeur thermostatique douche à encastrer 3/4"		
SET DE DOUCHE.3	art.	désignation	finitions	
	8043B+8036A	Pomme de douche cascade	P5	Matt Gun Metal PVD
	8116	Combiné de douche		
	A972B+D372A	Mitigeur thermostatique douche à encastrer 3/4"		
SET DE DOUCHE.4	art.	désignation	finitions	
	8035B+8035A	Pomme de douche double	P5	Matt Gun Metal PVD
	8116	Combiné de douche		
	A973B+D373A	Mitigeur thermostatique douche à encastrer 3/4"		

TÊTES CÉRAMIQUES 1/4 DE TOUR

Mélangeur bain-douche sur gorge

_entrées en 1/2"



T067
2 sorties

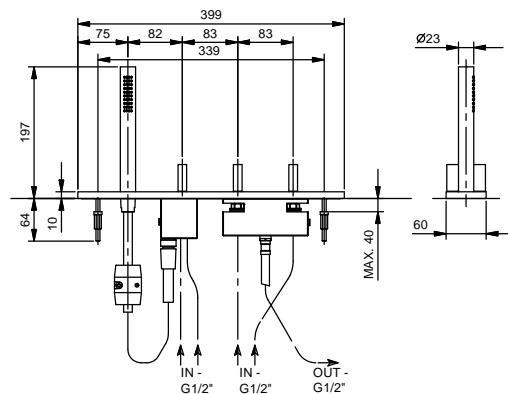
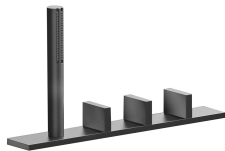


T068B+T068A
2 sorties

Art. T067

Mélangeur bain-douche sur gorge

- manettes
- sans bec
- 4 trous
- douchette FIT
- flexible 150 cm
- tête céramique 90°
- entrées en 1/2"
- flexibles d'alimentation



Matt Gun Metal PVD 48 P5 T067

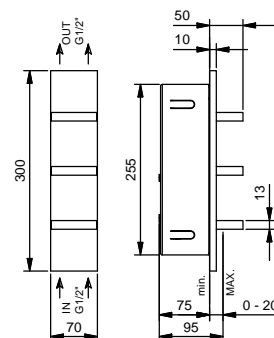
Mélangeur bain-douche/douche à encastrer

- manettes
- sans bec
- inverseur **2 sorties** à rotation
- tête céramique 90°
- entrées en 1/2"

Art. T068B

Partie externe

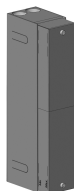
Matt Gun Metal PVD 48 P5 T068B



Art. T068A

Partie à encastrer

44 00 T068A



PRIX TOTAL

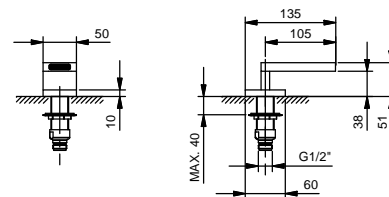
Matt Gun Metal PVD

Art. T041

Bec pour bain-douche installation sur plan

- entraxe bec 10,5 cm
- cascade
- entrée en 1/2"
- débit minimal 22 l/min

N.B. Conditions nécessaires pour le fonctionnement correct
Débit min.: 22 l/min



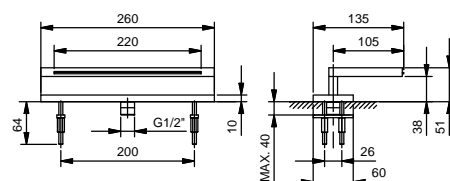
Matt Gun Metal PVD 48 P5 T041

Art. T045

Bec pour bain-douche installation sur plan

- entraxe bec 10,5 cm
- cascade
- entrée en 1/2"
- débit minimal 22 l/min

N.B. Conditions nécessaires pour le fonctionnement correct
Débit min.: 22 l/min

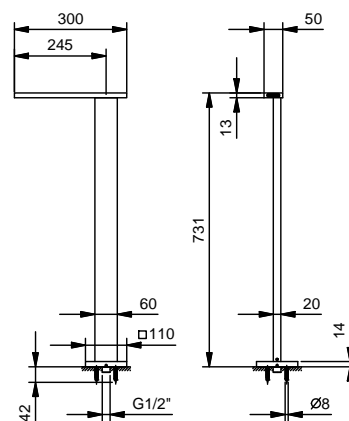


Matt Gun Metal PVD 48 P5 T045

Art. T061

Bec pour mitigeur bain-douche installation au sol

- entraxe bec 24,5 cm
- entrée en 1/2"

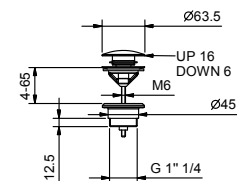


Matt Gun Metal PVD 48 P5 T061

Art. 8434**Vidage**

- 1" 1/4
- clapet à pression
- pour lavabos sans trop-plein
- pour lavabos avec trop-plein
- universel

N.B. liste complète des finitions dans la section Articles Divers à la fin du Tarif

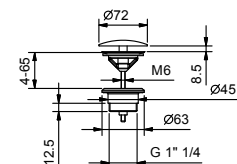


Matt Gun Metal PVD 91 P5 8434

Art. 8435**Vidage**

- 1" 1/4
- pour lavabos sans trop-plein
- pour lavabos avec trop-plein
- sortie libre
- universel

N.B. liste complète des finitions dans la section Articles Divers à la fin du Tarif

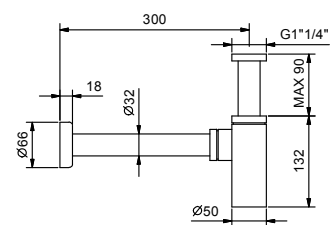


Matt Gun Metal PVD 91 P5 8435

Art. 9234**Siphon bouteille**

- 1" 1/4
- pour lavabo

N.B. liste complète des finitions dans la section Articles Divers à la fin du Tarif

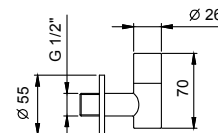


Matt Gun Metal PVD 91 P5 9234

Art. 8364**Paire de filtres**

- avec robinet d'arrêt
- filtre (possibilité d'inspection)
- entrée en 1/2"

N.B. liste complète des finitions dans la section Articles Divers à la fin du Tarif



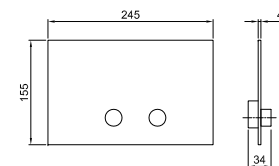
Matt Gun Metal PVD 91 P5 8364

Art. 8402**Plaque de déclanchement pour réservoir**

- Matériel de base : acier
- boutons en relief
- avec boutons ronds
- compatible avec GEBERIT SIGMA8, SIGMA12
- sans fixations visibles



N.B. liste complète des finitions dans la section Articles Divers à la fin du Tarif



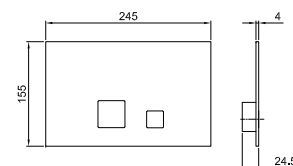
Matt Gun Metal PVD 91 P5 8402

Art. 8403**Plaque de déclanchement pour réservoir**

- Matériel de base : acier
- boutons à fleur
- avec boutons carrés
- compatible avec GEBERIT SIGMA8, SIGMA12
- sans fixations visibles



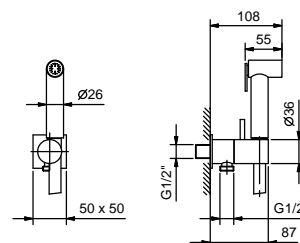
N.B. liste complète des finitions dans la section Articles Divers à la fin du Tarif



Matt Gun Metal PVD 91 P5 8403

Art. 8487**Douchette idrospray double fonction**

- nettoyage WC
- hygiène personnelle en combinaison avec un mitigeur douche
- prise d'eau avec support douchette
- robinets d'arrêt
- Matériel de base : laiton
- rosace carré
- flexible PVC 120 cm
- entrée en 1/2"



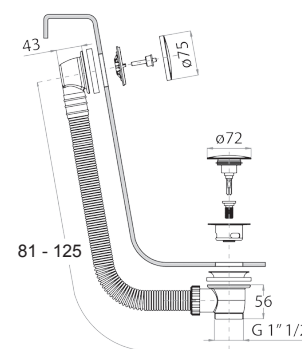
Matt Gun Metal PVD 91 P5 8487

Art. W001**Vidage pour baignoire**

- avec manette
- AVEC VIDAGE



N.B. liste complète des finitions dans la section Articles Divers à la fin du Tarif



Matt Gun Metal PVD 91 P5 W001

Art. W002**Vidage pour baignoire**

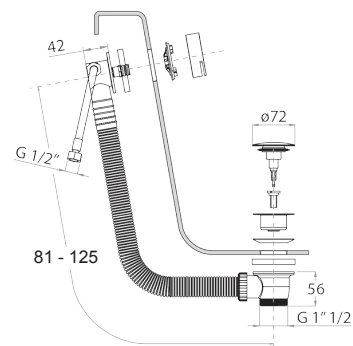
- avec manette
- alimentation d'eau par trop-plein
- AVEC VIDAGE

N.B. liste complète des finitions dans la section Articles Divers à la fin du Tarif



Matt Gun Metal PVD

91 P5 W002





ABOUTWATER Fratelli Fantini Spa
Pella (Novara), Italy - t +39 0322 918411
fantini@fantini.it - www.fantini.it
www.aboutwater.it