

AK/25

MANUEL TECHNIQUE

ABOUTWATER

 Boffi  FANTINI
RUBINETTI

AK/25

design Paik Sun Kim



P5 T104WF
Compasso d'Oro ADI

LAVABO pag. 134

BIDET pag. 136

DOUCHE pag. 138

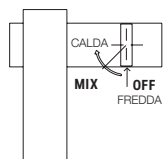
BAIN-DOUCHE pag. 148

ARTICLES DIVERS pag. 150

Informations techniques

AK/25 est fourni en série AVEC MANETTE.

Tous les mitigeurs lavabo et bidet sont équipés de **limiteurs de débit 5 l/min.**

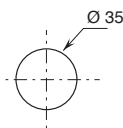


- VERSION CARTOUCHE PROGRESSIVE

En tournant la manette à droit de 90° le passage est: **eau froide > eau mitigée > eau chaude.**

PERÇAGE DU SANITAIRE:

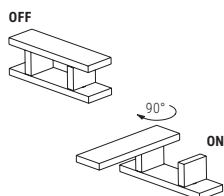
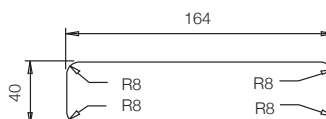
- Mitigeurs lavabo et bidet monotrou.



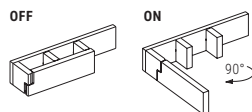
- Mitigeurs lavabo monotrou.

art. T104WF

art. T204WF



- **art. T104WF** - Pour le bon fonctionnement du produit il est important d'ouvrir le bec en le faisant pivoter de 90 ° en angle droit ensuite vous pouvez ouvrir l'eau en manœuvrant la poignée dans le sens des aiguilles d'une montre. Pour le perçage, reportez-vous au schéma pour l'exécution du perçage rectangulaire.

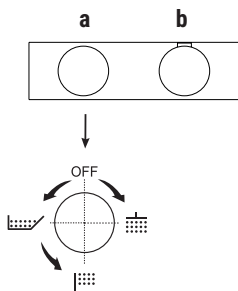


- **art. T113B+T010A** - Pour le bon fonctionnement du produit il est important d'ouvrir le bec en le faisant pivoter de 90 ° en angle droit ensuite vous pouvez ouvrir l'eau en manœuvrant la poignée dans le sens des aiguilles d'une montre. Pour le perçage, reportez-vous au schéma pour l'exécution du perçage rectangulaire.

Le mitigeur thermostatique douche à encastrer 3/4" est disponible:

- **art. A972B+D372A** - 2 sorties

- **art. A973B+D373A** - 3 sorties



EXEMPLE:

art. A973B+D373A

a) inverseur à rotation avec fermeture - Partant de la position centrale (fermé) tourner droite pour actionner la 1ère sortie, tourner gauche pour actionner la 2ème et 3ème sortie consécutivement.

b) commande pour régler la température.

Matériel de base: LAITON

Finitions:

P5 Matt Gun Metal PVD



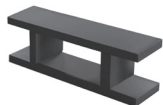
P5 - Matt Gun Metal PVD

* Pour eventuelles pièces détachées, accessoires, articles divers et rallonges consulter les sections appropriées du tarif

CARTOUCHE PROGRESSIVE

Mitigeur lavabo monotrou

_entraxe bec 12 cm



T104WF
bec rabattable
SANS VIDAGE



T204WF
bec fixe
SANS VIDAGE

Mitigeur lavabo monotrou

_entraxe bec 11,5 cm



T004WF
SANS VIDAGE

Mitigeur lavabo surélevé monotrou

_entraxe bec 13,5 cm



T006WF
SANS VIDAGE

Mitigeur bidet monotrou

_entraxe bec 11,5 cm

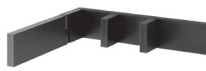
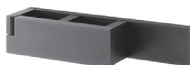


T008WF
SANS VIDAGE

TÊTES CÉRAMIQUES 1/4 DE TOUR

Mélangeur lavabo mural

_entraxe bec 19 cm



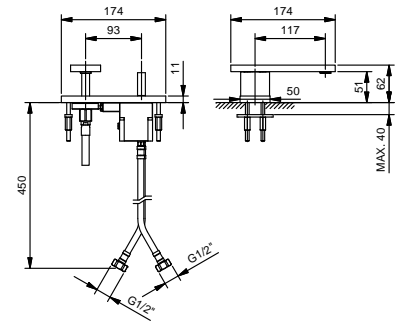
T113B+T010A
bec rabattable
SANS VIDAGE

T213B+T010A
bec fixe
SANS VIDAGE

T104WF
 lead \emptyset free

Mitigeur lavabo monotrou

- entraxe bec 11,7 cm
- **bec rabattable**
- manette
- limiteur de débit 5 l/min à 3 bar
- flexibles d'alimentation
- SANS VIDAGE



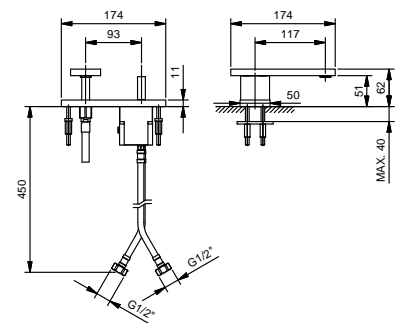
Matt Gun Metal PVD

48 P5 T104WF

T204WF
 lead \emptyset free

Mitigeur lavabo monotrou

- entraxe bec 11,7 cm
- **bec fixe**
- manette
- limiteur de débit 5 l/min à 3 bar
- flexibles d'alimentation
- SANS VIDAGE



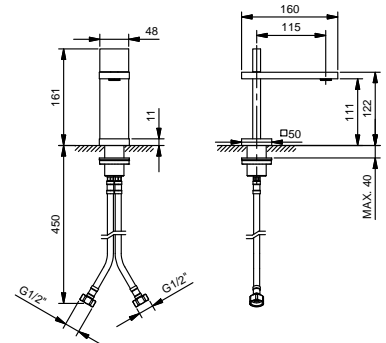
Matt Gun Metal PVD

48 P5 T204WF

T004WF
 lead \emptyset free

Mitigeur lavabo monotrou

- entraxe bec 11,5 cm
- manette
- limiteur de débit 5 l/min à 3 bar
- flexibles d'alimentation
- SANS VIDAGE



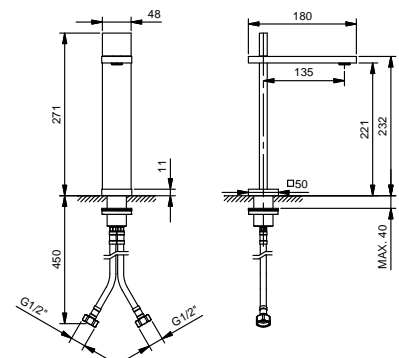
Matt Gun Metal PVD

48 P5 T004WF

T006WF
 lead \emptyset free

Mitigeur lavabo surélevé monotrou

- entraxe bec 13,5 cm
- manette
- limiteur de débit 5 l/min à 3 bar
- flexibles d'alimentation
- SANS VIDAGE



Matt Gun Metal PVD

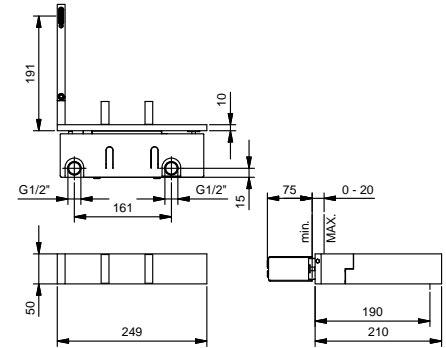
48 P5 T006WF

lead  free**Mélangeur lavabo mural**

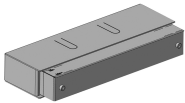
- entraxe bec 19 cm
- **bec rabattable**
- manettes
- limiteur de débit 5 l/min à 3 bar
- tête céramique 90°
- entrées en 1/2"
- SANS VIDAGE

T113B**Partie externe**

Matt Gun Metal PVD 48 P5 T113B

**T010A****Pièce Partie à encastrer**

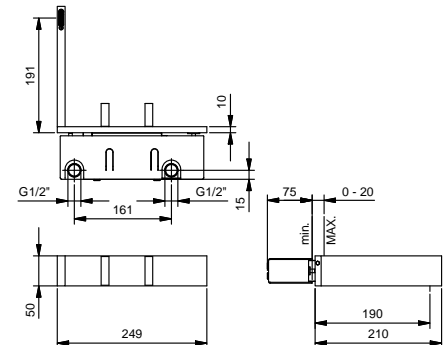
44 00 T010A

lead  free**Mélangeur lavabo mural**

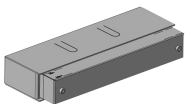
- entraxe bec 19 cm
- **bec fixe**
- manettes
- limiteur de débit 5 l/min à 3 bar
- tête céramique 90°
- entrées en 1/2"
- SANS VIDAGE

T213B**Partie externe**

Matt Gun Metal PVD 48 P5 T213B

**T010A****Pièce Partie à encastrer**

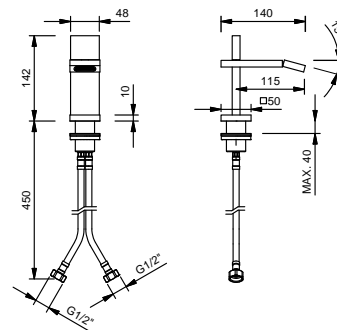
44 00 T010A



T008WF

Mitigeur bidet monotrou

- entraxe bec 11,5 cm
- manette
- limiteur de débit 5 l/min à 3 bar
- aérateur orientable
- flexibles d'alimentation
- SANS VIDAGE



Matt Gun Metal PVD

48 P5 T008WF

CARTOUCHE PROGRESSIVE

Mitigeur douche à encastrer

_entrées en 1/2"



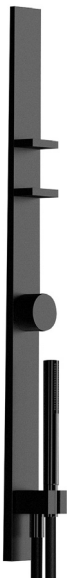
T085B+T085A

2 sorties

CARTOUCHE TRADITIONNELLE

Mitigeur douche à encastrer

_entrées en 1/2"



T302B+T302A

2 sorties

Mitigeur douche à encastrer

_entrées en 3/4"



A972B+D372A

2 sorties



A973B+D373A

3 sorties



A900B+D400A



A991B+D391A

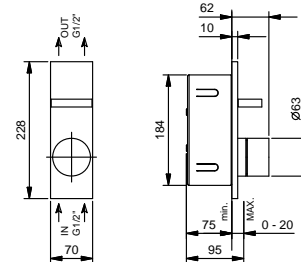
robinet d'arrêt

Mitigeur douche à encastrer

- manette
- inverseur **2 sorties** à rotation
- entrées en 1/2"

T085B**Partie externe**

Matt Gun Metal PVD 48 P5 T085B

**T085A****Piece Partie à encastrer**

44 00 T085A

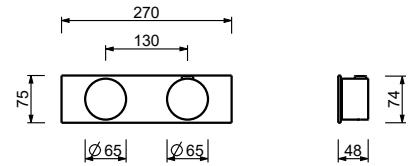


Mitigeur thermostatique douche à encastrer 3/4"

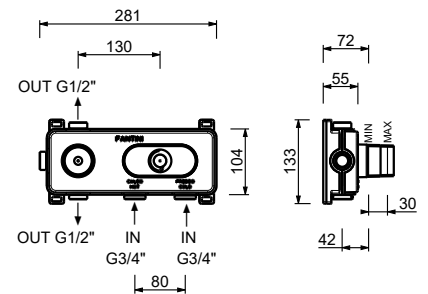
- manettes
- inverseur **2 sorties** à rotation avec arrêt
- seulement installation horizontale
- entrées en 3/4"
- isolation acoustique

A972B**Partie externe**

Matt Gun Metal PVD 27 P5 A972B

**D372A****Pièce Partie à encastrer**

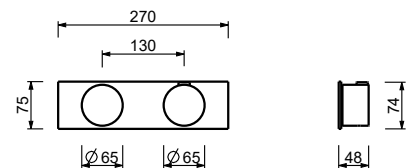
19 00 D372A

**Mitigeur thermostatique douche à encastrer 3/4"**

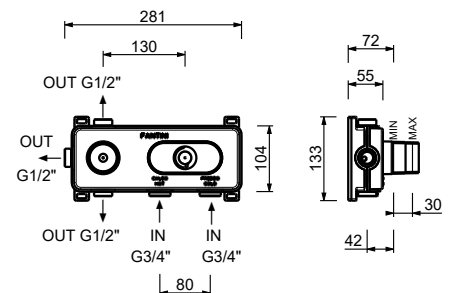
- manettes
- inverseur **3 sorties** à rotation avec arrêt
- seulement installation horizontale
- entrées en 3/4"
- isolation acoustique

A973B**Partie externe**

Matt Gun Metal PVD 27 P5 A973B

**D373A****Pièce Partie à encastrer**

19 00 D373A



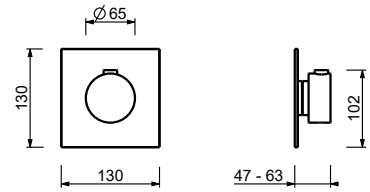
Mitigeur thermostatique douche à encastrer 3/4"

- manette
- entrées en 3/4"
- isolation acoustique
- sans robinets d'arrêt **à commander séparément**

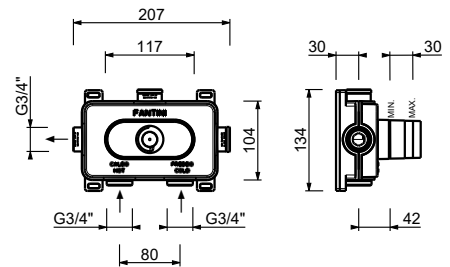
N.B. Ce mitigeur doit toujours être commandé avec robinet d'arrêt A991B+D391A

A900B**Partie externe**

Matt Gun Metal PVD 27 P5 A900B

**D400A****Pièce Partie à encastrer**

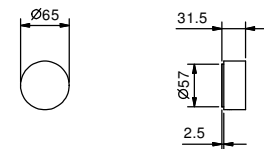
19 00 D400A

**Robinet d'arrêt 3/4"**

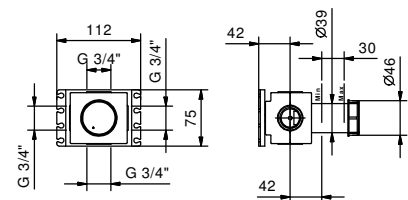
- manette
- tête céramique 90°
- entrées en 3/4"
- isolation acoustique

A991B**Partie externe**

Matt Gun Metal PVD 27 P5 A991B

**D391A****Pièce Partie à encastrer**

19 00 D391A



Mitigeur thermostatique douche à encastrer 1/2"

- 2 sorties en 1/2"
- manettes
- entrées en 1/2"
- douchette FIT
- flexible PVC 150 cm

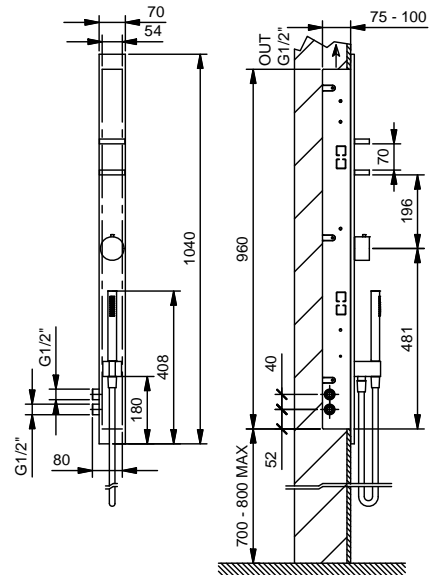
T302B**Partie externe**

Matt Gun Metal PVD

48 P5 T302B

**T302A****Pièce Partie à encastrer**

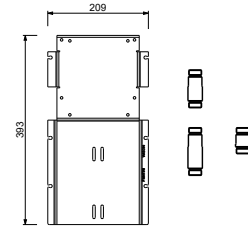
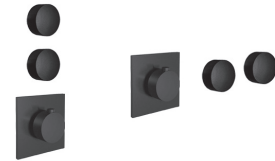
44 00 T302A



W213**Optionnel : Système "Easy Fix"**

Plaques et connexions :

- pour montage horizontal ou vertical facilité pour thermostatiques
- pour montage art. D400A / D391A - **1 sortie**
- pour montage D400A / D391A (2 PCS) - **2 sorties**

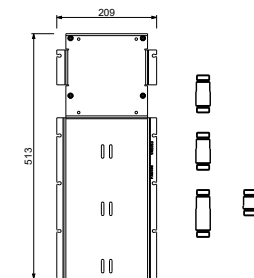
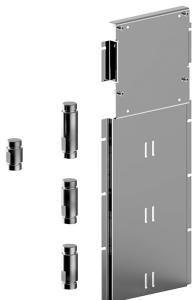
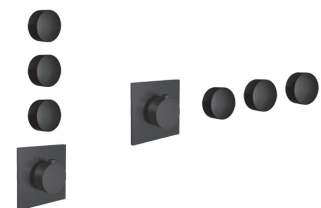
**ESEMPI DI COMBINAZIONI - 1 USCITA****ESEMPI DI COMBINAZIONI - 2 USCITE**

91 00 W213

W214**Optionnel : Système "Easy Fix"**

Plaques et connexions :

- pour montage horizontal ou vertical facilité pour thermostatiques
- pour montage D400A / D391A (3 PCS) - **3 sorties**

**ESEMPI DI COMBINAZIONI - 3 USCITE**

91 00 W214

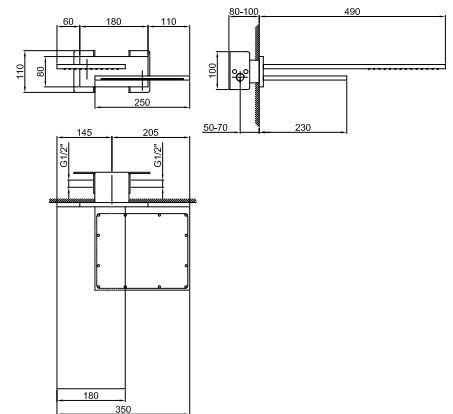
Pomme de douche double

- pluie
- cascade
- matériel de base : laiton
- pour installation murale
- limiteur de débit 17 l/min à 3 bar
- système anticalcaire
- entrée en 1/2"
- débit minimal 12 l/min

N.B. Conditions nécessaires pour le fonctionnement correct:
débit min.: 12 l/min

8035B**Partie externe**

Matt Gun Metal PVD 86 P5 8035B

**8035A****Piece Partie à encastrer**

86 00 8035A

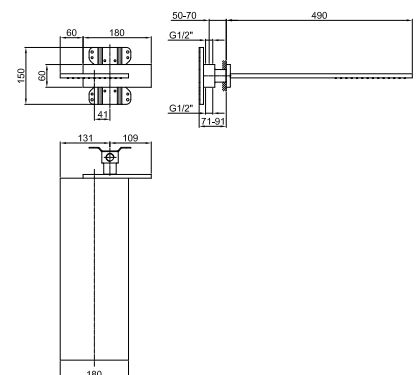
**Pomme de douche jet pluie**

- matériel de base : laiton
- pour installation murale
- limiteur de débit 17 l/min à 3 bar
- système anticalcaire
- entrée en 1/2"
- débit minimal 10 l/min

N.B. Conditions nécessaires pour le fonctionnement correct:
débit min.: 10 l/min

8036B**Partie externe**

Matt Gun Metal PVD 86 P5 8036B

**8036A****Piece Partie à encastrer**

86 00 8036A



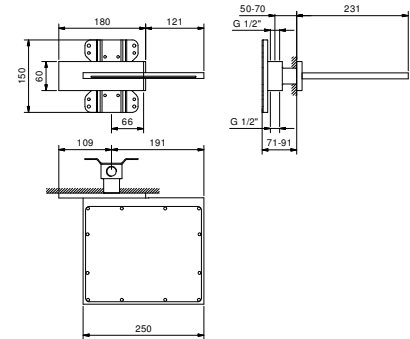
Pomme de douche cascade

- matériel de base : laiton
- pour installation murale
- limiteur de débit 17 l/min à 3 bar
- entrée en 1/2"
- débit minimal 12 l/min

N.B. Conditions nécessaires pour le fonctionnement correct:
débit min.: 12 l/min

8043B**Partie externe**

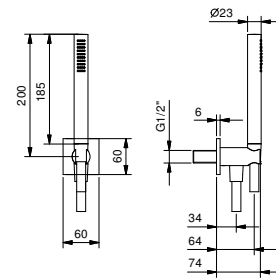
Matt Gun Metal PVD 86 P5 8043B

**8036A****Piece Partie à encastrer**

86 00 8036A

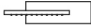
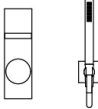
**8116****Combiné de douche**


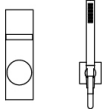
- rosace carrée 60x60 mm épaisseur 6
- douchette FIT
- prise d'eau avec support douchette
- flexible PVC 150 cm
- entrée en 1/2"




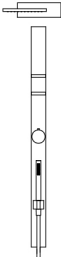
Matt Gun Metal PVD

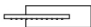
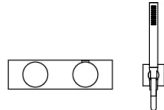
86 P5 8116


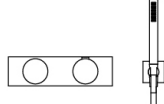
SET DE DOUCHE.1	Art.	Description	Finitions	
	8036B+8036A 8116 T085B+T085A	Pomme de douche jet pluie Combiné de douche Mitigeur douche à encastrer	P5	Matt Gun Metal PVD
				


SET DE DOUCHE.2	Art.	Description	Finitions	
	8043B+8036A T085B+T085A 8116	Pomme de douche cascade Mitigeur douche à encastrer Combiné de douche	P5	Matt Gun Metal PVD
				

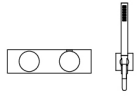
DOUCHE : compositions cartouche thermostatique

SET DE DOUCHE.1	Art.	Description	Finitions	
	8036B+8036A T302B+T302A	Pomme de douche jet pluie Mitigeur thermostatique douche à encastrer 1/2"	P5	Matt Gun Metal PVD
				

SET DE DOUCHE.2	Art.	Description	Finitions	
	8036B+8036A A972B+D372A 8116	Pomme de douche jet pluie Mitigeur thermostatique douche à encastrer 3/4" Combiné de douche	P5	Matt Gun Metal PVD
				

SET DE DOUCHE.3	Art.	Description	Finitions	
	8043B+8036A A972B+D372A 8116	Pomme de douche cascade Mitigeur thermostatique douche à encastrer 3/4" Combiné de douche	P5	Matt Gun Metal PVD
				

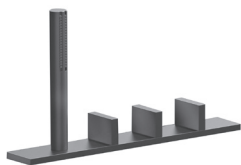
SET DE DOUCHE.4	Art.	Description	Finitions	
	8035B+8035A	Pomme de douche double	P5	Matt Gun Metal PVD
	A973B+D373A	Mitigeur thermostatique douche à encastrer 3/4"		
	8116	Combiné de douche		



TÊTES CÉRAMIQUES 1/4 DE TOUR

Mélangeur bain-douche sur gorge

_entrées en 1/2"



T067
2 sorties

Mélangeur bain-douche/douche à encastrer

_entrées en 1/2"

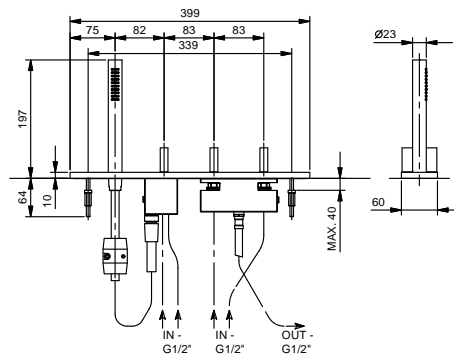
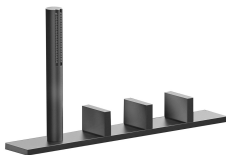


T068B+T068A
2 sorties

T067

Mélangeur bain-douche sur gorge

- manettes
- sans bec
- 4 trous
- douchette FIT
- flexible 150 cm
- tête céramique 90°
- entrées en 1/2"
- flexibles d'alimentation



Matt Gun Metal PVD

48 P5 T067

Mélangeur bain-douche/douche à encastrer

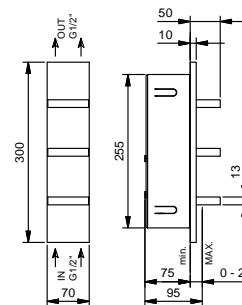
- manettes
- sans bec
- inverseur **2 sorties** à rotation
- tête céramique 90°
- entrées en 1/2"

T068B

Partie externe

Matt Gun Metal PVD

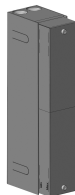
48 P5 T068B



T068A

Pièce Partie à encastrer

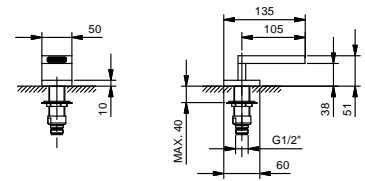
44 00 T068A



T041

Bec pour bain-douche installation sur plan

- entraxe bec 10,5 cm
- cascade
- entrée en 1/2"



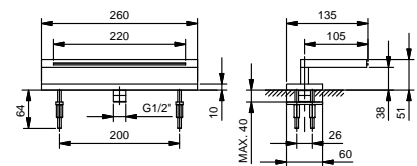
Matt Gun Metal PVD

48 P5 T041

T045

Bec pour bain-douche installation sur plan

- entraxe bec 10,5 cm
 - cascade
 - entrée en 1/2"
 - débit minimal 22 l/min
- N.B. Conditions nécessaires pour le fonctionnement correct:
Débit min.: 22 l/min



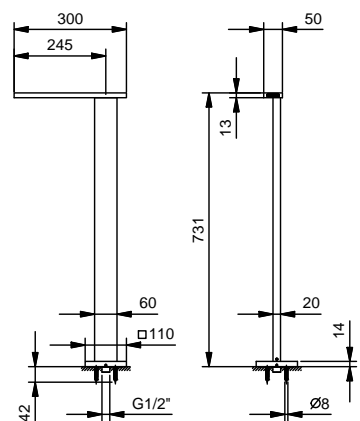
Matt Gun Metal PVD

48 P5 T045

T061

Bec pour mitigeur bain-douche installation au sol

- entraxe bec 24,5 cm
- entrée en 1/2"



Matt Gun Metal PVD

48 P5 T061

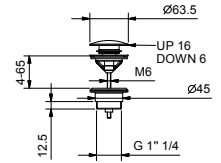
8434

Vidage

- 1" 1/4
- clapet à pression
- pour lavabos sans trop-plein
- pour lavabos avec trop-plein
- universel



N.B. liste complète des finitions dans la section Articles Divers à la fin du Tarif



Matt Gun Metal PVD

91 P5 8434

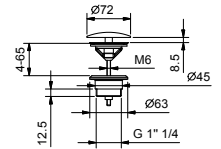
8435

Vidage

- 1" 1/4
- pour lavabos sans trop-plein
- pour lavabos avec trop-plein
- sortie libre
- universel



N.B. liste complète des finitions dans la section Articles Divers à la fin du Tarif



Matt Gun Metal PVD

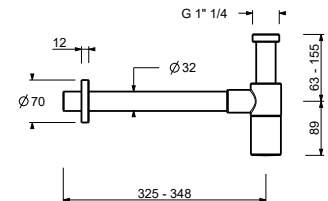
91 P5 8435

9234

Siphon bouteille

- 1" 1/4
- pour lavabo

N.B. liste complète des finitions dans la section Articles Divers à la fin du Tarif



Matt Gun Metal PVD

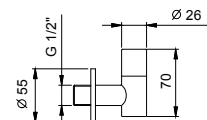
91 P5 9234

8364

Paire de filtres

- avec robinet d'arrêt
- filtre (possibilité d'inspection)
- entrée en 1/2"

N.B. liste complète des finitions dans la section Articles Divers à la fin du Tarif



Matt Gun Metal PVD

91 P5 8364

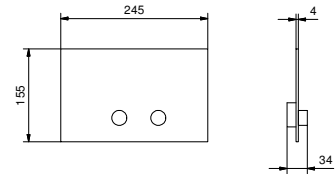
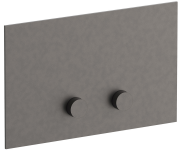
8402

Plaque de déclenchement pour réservoir GEBERIT

- matériel de base : acier
- boutons en relief
- avec boutons ronds
- sans fixations visibles

N.B. liste complète des finitions dans la section Articles Divers à la fin du Tarif

N.B. compatible UNIQUEMENT AVEC Geberit Sigma 8/Sigma 12



Matt Gun Metal PVD

91 P5 8402

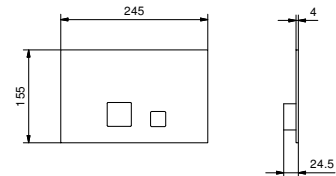
8403

Plaque de déclenchement pour réservoir GEBERIT

- matériel de base : acier
- boutons à fleur
- avec boutons carrés
- sans fixations visibles

N.B. liste complète des finitions dans la section Articles Divers à la fin du Tarif

N.B. compatible UNIQUEMENT AVEC Geberit Sigma 8/Sigma 12



Matt Gun Metal PVD

91 P5 8403

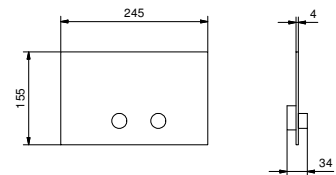
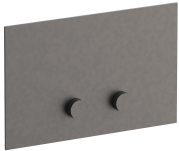
W216

Plaque de déclenchement pour réservoir TECE

- matériel de base : acier
- boutons en relief
- avec boutons ronds
- profondeur minimale : voir les instructions d'installation
- sans fixations visibles

N.B. liste complète des finitions dans la section Articles Divers à la fin du Tarif

N.B. compatible UNIQUEMENT AVEC Tecebox Octa II



Matt Gun Metal PVD

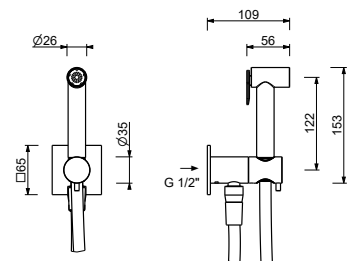
91 P5 W216

W292

Douchette nettoyage WC

- nettoyage WC
- prise d'eau avec support douchette
- robinets d'arrêt
- rosace carré
- flexible en laiton 120 cm
- entrée en 1/2"

N.B. liste complète des finitions dans la section Articles Divers à la fin du Tarif



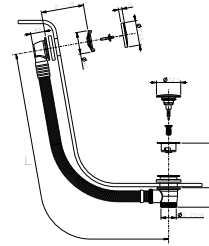
Matt Gun Metal PVD

91 P5 W292

W001**Vidage pour baignoire**

- avec manette
- AVEC VIDAGE

N.B. liste complète des finitions dans la section Articles Divers à la fin du Tarif



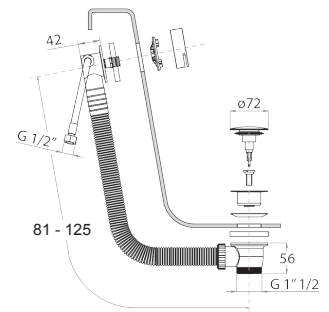
Matt Gun Metal PVD

91 P5 W001

W002**Vidage pour baignoire**

- avec manette
- alimentation d'eau par trop-plein
- AVEC VIDAGE

N.B. liste complète des finitions dans la section Articles Divers à la fin du Tarif



Matt Gun Metal PVD

91 P5 W002



ABOUTWATER Fratelli Fantini Spa
Pella (Novara), Italy - t +39 0322 918411
fantini@fantini.it - www.fantini.it
www.aboutwater.it