

# AK/25

TECHNISCHES HANDBUCH

ABOUTWATER

 Boffi  FANTINI  
RUBINETTI



## **WASCHTISCH**

Progressivkartusche	s. 12
90° Keramikoberteil	s. 13

## **BIDET**

Progressivkartusche	s. 14
---------------------	-------

## **DUSCHE**

Progressivkartusche	s. 16
Thermostatkartusche	s. 17
Kompositionen mit Progressivkartusche	s. 24
Kompositionen mit Thermostatkartusche	s. 25

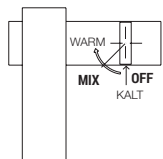
<b>BADEWANNE</b>	s. 27
------------------	-------

<b>ZUBEHÖR</b>	s. 29
----------------	-------

## Technische Hinweise

Die Serie AK/25 wird grundsätzlich MIT GRIFF geliefert.

Wasch- und Bidet-Mischer sind mit einem **Perlator** bis zu 5 l/min ausgestattet.

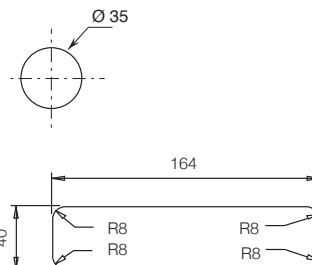


- MISCHER MIT PROGRESSIVKARTUSCHE

Drehen Sie den Griff gegen den Uhrzeigersinn für den Wechsel von **kalt**em > **gemischtem** > **warmem** Wasser.

### BOHRLÖCHER FÜR ARMATUREN IN WASCHTISCHEN:

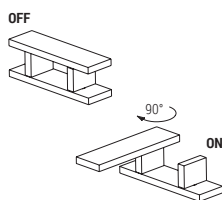
- Einloch-Waschtisch und Bidetmischer.



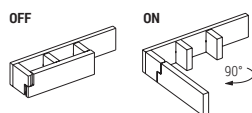
- 1-Loch-Waschtischmischer

Art. T104WF

Art. T204WF



- **Artikel T104WF** - Um das Produkt richtig zu bedienen, ist es wichtig, den Auslauf zuerst um 90 Grad im Uhrzeigersinn aufzuklappen und dann den Wasserhahn durch Drehen des Griffs im Uhrzeigersinn einzuschalten. Die Ausführung der rechteckigen Bohrung entnehmen Sie bitte der Abbildung.



- **Artikel T113B+T010A** - Für den korrekten Betrieb des Produkts ist es wichtig, zuerst den Auslauf im Uhrzeigersinn um 90 Grad zu drehen und dann den Wasserhahn durch Drehen des Griffs im Uhrzeigersinn einzuschalten. Die Ausführung der rechteckigen Bohrung entnehmen Sie bitte der Abbildung.

### Der Duschthermostat 3/4" steht zur Verfügung:

- Art. A931B+D331A - 1 Ausgang

- Art. A972B+D372A - 2 Ausgänge

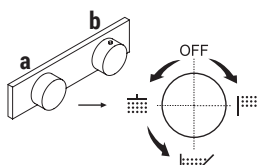
- Art. A973B+D373A - 3 Ausgänge

BEISPIEL:

Art. A973B+D373A

a) **Drehumsteller mit Absperrung** - Ausgehend von der Mittelstellung aktivieren Sie durch Drehen nach rechts den 1. Ausgang. Durch Drehen nach links aktivieren Sie den 2. und in der Folge den 3. Ausgang.

b) **Temperatureinstellung.**



### Basismaterial:

- Messing

P5 Matt Gun Metal PVD

\* Ersatzteile, Zubehöre, verschiedene Artikel und Verlängerungen können in bestimmten Preislistenanteilen eingesehen werden

## PROGRESSIVKARTUSCHE

**1-Loch-Waschtismischer***\_Achsabstand Auslauf 11,7 cm***T104WF**Schwenkauslauf  
OHNE ABLAUF**T204WF**fester Auslauf  
OHNE ABLAUF**1-Loch-Waschtismischer***\_Achsabstand Auslauf 11,5 cm***T004WF**

OHNE ABLAUF

**1-Loch-Waschtismischer hoch***\_Achsabstand Auslauf 13,5 cm***T006WF**

OHNE ABLAUF

**1-Loch-Bidetmischer***\_Achsabstand Auslauf 11,4 cm***T008WF**

OHNE ABLAUF

## 90° KERAMIKOBERTEIL

**Wandwaschtismischer***\_Achsabstand Auslauf 19,1 cm***T113B+T010A**Schwenkauslauf  
OHNE ABLAUF**T213B+T010A**fester Auslauf  
OHNE ABLAUF

**Art. T104WF**

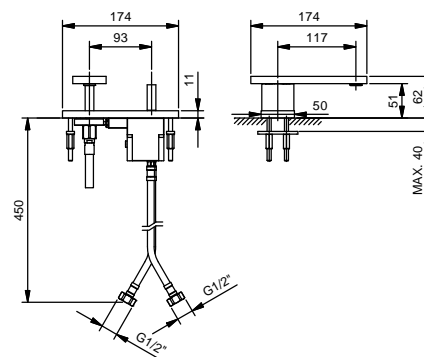
lead∅free

**1-Loch-Waschtischmischer**

- Achsabstand Auslauf 11,7 cm
- **Schwenkauslauf**
- Griff
- Wasserdurchflussbegrenzer auf 5 l/min bei 3 bar
- Versorgungsleitung/schläuche
- OHNE ABLAUF



Matt Gun Metal PVD 48 P5 T104WF



**Art. T204WF**

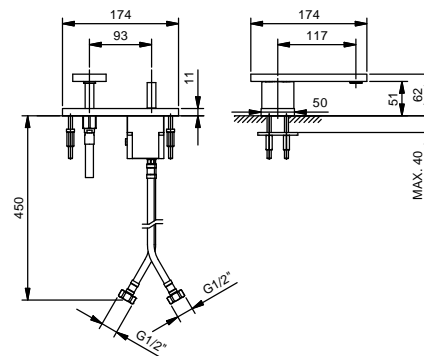
lead∅free

**1-Loch-Waschtischmischer**

- Achsabstand Auslauf 11,7 cm
- **fester Auslauf**
- Griff
- Wasserdurchflussbegrenzer auf 5 l/min bei 3 bar
- Versorgungsleitung/schläuche
- OHNE ABLAUF



Matt Gun Metal PVD 48 P5 T204WF



**Art. T004WF**

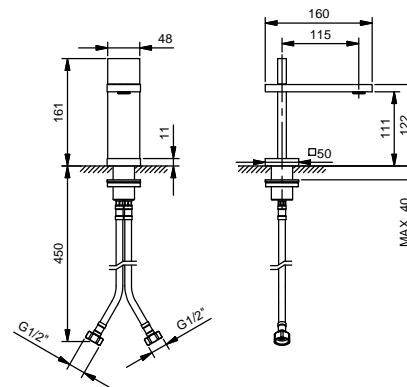
lead∅free

**1-Loch-Waschtischmischer**

- Achsabstand Auslauf 11,5 cm
- Griff
- Wasserdurchflussbegrenzer auf 5 l/min bei 3 bar
- Versorgungsleitung/schläuche
- OHNE ABLAUF



Matt Gun Metal PVD 48 P5 T004WF



**Art. T006WF**

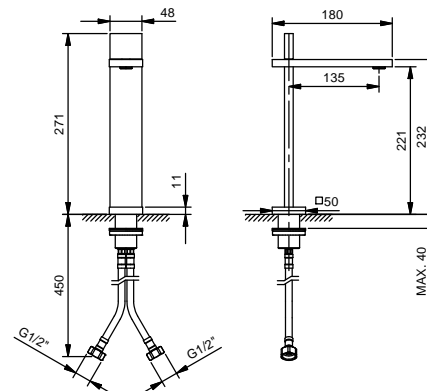
lead∅free

**1-Loch-Waschtischmischer hoch**

- Achsabstand Auslauf 13,5 cm
- Griff
- Wasserdurchflussbegrenzer auf 5 l/min bei 3 bar
- Versorgungsleitung/schläuche
- OHNE ABLAUF



Matt Gun Metal PVD 48 P5 T006WF



leadØfree

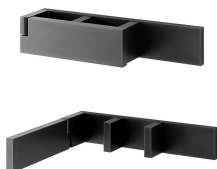
**Wandwaschtischmischer**

- Achsabstand Auslauf 19,1 cm
- **Schwenkauslauf**
- Griffe
- Wasserdurchflussbegrenzer auf 5 l/min bei 3 bar
- 90° Keramikventil
- 1/2" Eingänge
- OHNE ABLAUF

Art. T113B

**AP Teil**

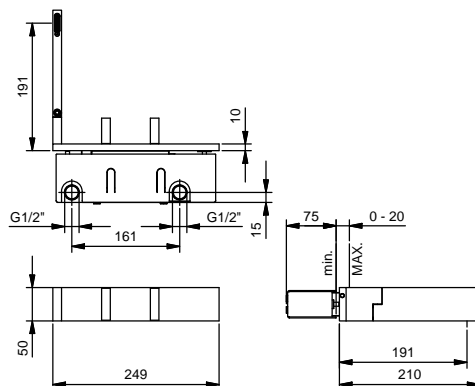
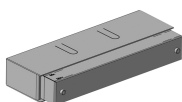
Matt Gun Metal PVD 48 P5 T113B



Art. T010A

**UP-Teil**

44 00 T010A



GESAMTPREIS

Matt Gun Metal PVD

leadØfree

**Wandwaschtischmischer**

- Achsabstand Auslauf 19,1 cm
- **fester Auslauf**
- Griffe
- Wasserdurchflussbegrenzer auf 5 l/min bei 3 bar
- 90° Keramikventil
- 1/2" Eingänge
- OHNE ABLAUF

Art. T213B

**AP Teil**

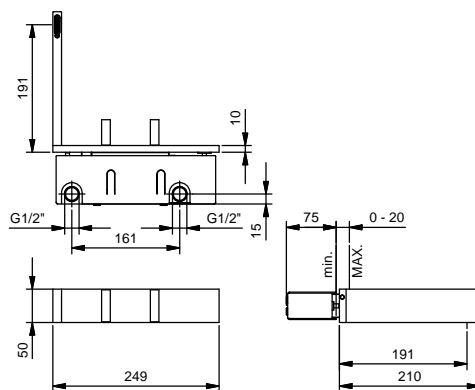
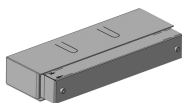
Matt Gun Metal PVD 48 P5 T213B



Art. T010A

**UP-Teil**

44 00 T010A



GESAMTPREIS

Matt Gun Metal PVD

**Art. T008WF**

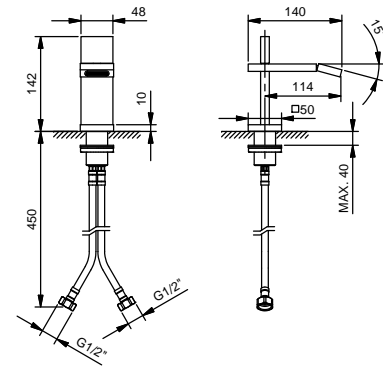
**1-Loch-Bidetmischer**

- Achsabstand Auslauf 11,4 cm
- Griff
- Wasserdurchflussbegrenzer auf 5 l/min bei 3 bar
- Perlator mit Gelenk
- Versorgungsleitung/schläuche
- OHNE ABLAUF



Matt Gun Metal PVD

48 P5 T008WF



PROGRESSIVKARTUSCHE

**UP-Brausemischer**

*\_1/2" Eingänge*



**T085B+T085A**

2 Ausgänge

THERMOSTATKARTUSCHE

**UP-Brausemischer**

*\_1/2" Eingänge*

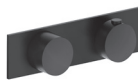


**T302B+T302A**

2 Ausgänge

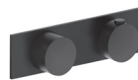
**UP-Brausemischer**

*\_3/4" Eingänge*



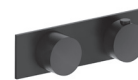
**A931B+D331A**

1 Ausgang



**A972B+D372A**

2 Ausgänge



**A973B+D373A**

3 Ausgänge



**T300B+D300A**



**T391B+D391A**

Absperrventil

**UP-Brausemischer**

- Griff
- Drehumsteller **2-Wege**
- 1/2" Eingänge

**Art. T085B**

**AP-Teil**

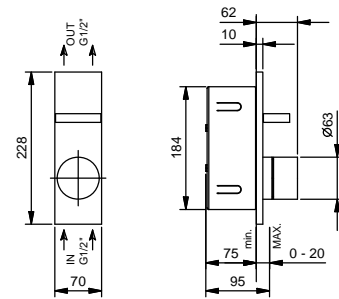
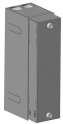
Matt Gun Metal PVD 48 P5 T085B



**Art. T085A**

**UP-Teil**

44 00 T085A



**GESAMTPREIS**

Matt Gun Metal PVD

**3/4" UP-Thermostatbrausemischer**

- Griffe
- 1/2" **1 Ausgang**
- nur für horizontale Montage
- 3/4" Eingänge

Art. A931B



**AP-Teil**

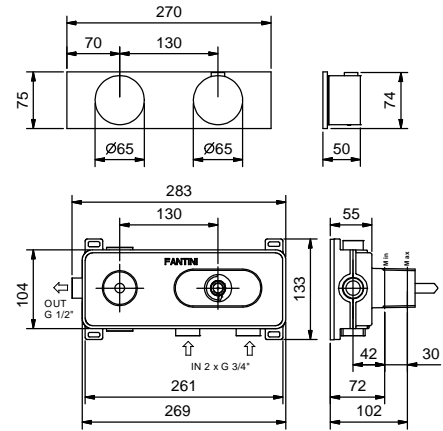
Matt Gun Metal PVD 27 P5 A931B

Art. D331A



**UP-Teil**

19 00 D331A



GESAMTPREIS

Matt Gun Metal PVD

**3/4" UP-Thermostatbrausemischer**

- Griffe
- Drehumsteller **2-Wege** mit Absperrung
- nur für horizontale Montage
- 3/4" Eingänge
- Schallschutz

Art. A972B



**AP-Teil**

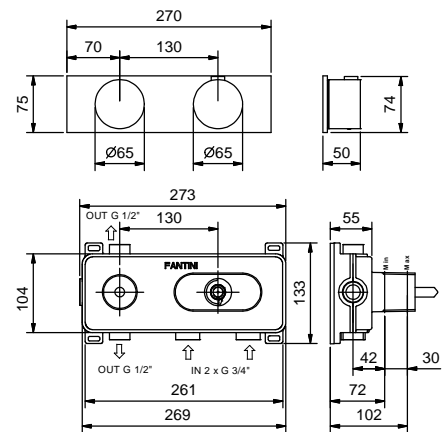
Matt Gun Metal PVD 27 P5 A972B

Art. D372A



**UP-Teil**

19 00 D372A



GESAMTPREIS

Matt Gun Metal PVD

**3/4" UP-Thermostatbrausemischer**

- Griffe
- Drehumsteller **3-Wege** mit Absperrung
- nur für horizontale Montage
- 3/4" Eingänge
- Schallschutz

Art. A973B

**AP-Teil**

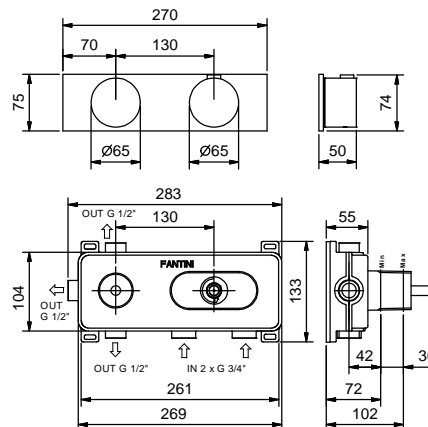
Matt Gun Metal PVD 27 P5 A973B



Art. D373A

**UP-Teil**

19 00 D373A



**GESAMTPREIS**

Matt Gun Metal PVD

**3/4" UP-Thermostatbrausemischer**

- Griff
  - 3/4" Eingänge
  - Schallschutz
  - ohne Absperrventil, **muss separat dazu bestellt werden**
- Hinweis: Mischer muss immer mit Absperrventil A991B+D391A bestellt werden.**

Art. A900B

**AP Teil**

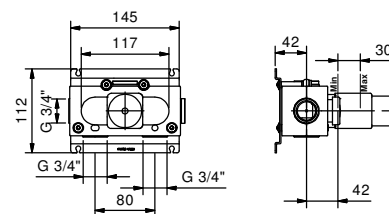
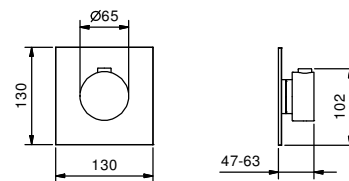
Matt Gun Metal PVD 27 P5 A900B



Art. D300A

**UP-Teil**

19 00 D300A



**GESAMTPREIS**

Matt Gun Metal PVD

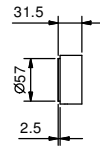
**3/4" Absperrventil**

- Griff
- 90° Keramikventil
- 3/4" Eingänge
- Schallschutz

Art. A991B

**AP Teil**

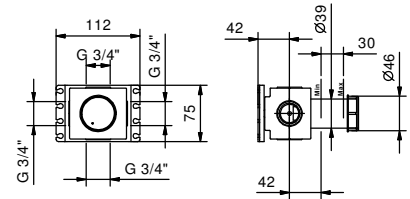
Matt Gun Metal PVD 27 P5 A991B



Art. D391A

**UP-Teil**

19 00 D391A



GESAMTPREIS

Matt Gun Metal PVD

**1/2" UP-Thermostatbrausemischer**

- 1/2" **2 Ausgänge**
- Griffe
- 1/2" Eingänge
- Handbrause FIT
- Schlauch PVC 150 cm

**Art. T302B**



**AP Teil**

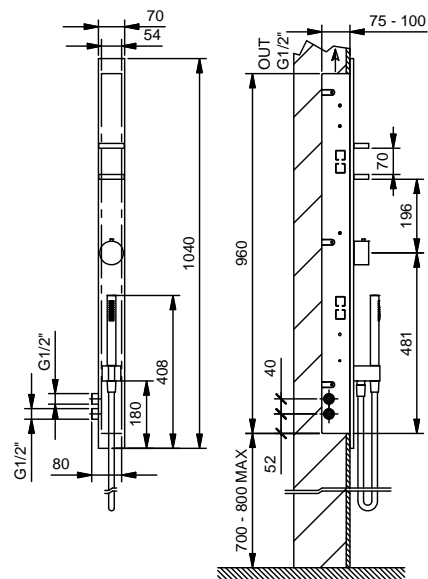
Matt Gun Metal PVD 48 P5 T302B

**Art. T302A**



**UP-Teil**

44 00 T302A



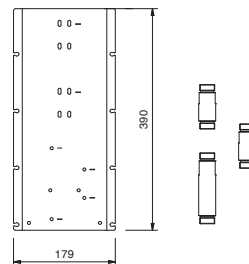
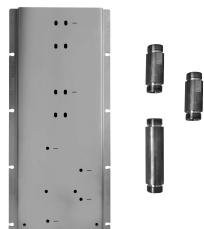
**GESAMTPREIS**

Matt Gun Metal PVD

**Art. W042**

**OPTIONAL - "Easy Fix" System**

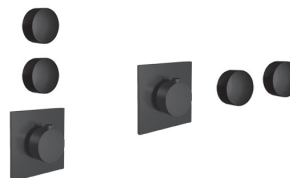
- Platte und Verbindungen
- für einfache horizontale oder vertikale Thermostatmontage
  - für Montage Art D300A / D391A - **1 Ausgang**
  - für Montage Art D300A / D391A (2Stk) - **2 Ausgänge**



**BEISPIEL FÜR KOMBINATIONEN - 1 AUSGANG**



**BEISPIEL FÜR KOMBINATIONEN - 2 AUSGÄNGE**

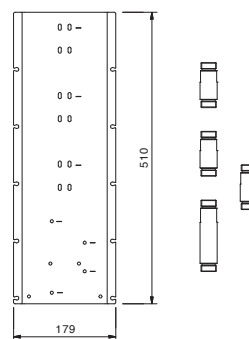
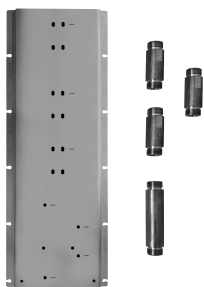


91 00 W042

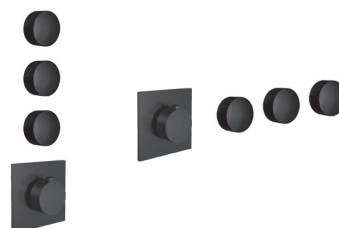
**Art. W043**

**OPTIONAL - "Easy Fix" System**

- Platte und Verbindungen
- für einfache horizontale oder vertikale Thermostatmontage
  - für Montage Art D300A / D391A (3Stk) - **3 Ausgänge**



**BEISPIEL FÜR KOMBINATIONEN - 3 AUSGÄNGE**



91 00 W043

**Doppelkopfbrause**

- Regen
- Wasserfall
- Basismaterial: Messing
- Wandmontage
- Wasserdurchflussbegrenzer auf 17 l/min bei 3 bar
- Antikalksystem
- 1/2" Eingang
- Durchflussrate Minimum 12 l/min

**Hinweis: Nötige Bedingungen für korrektes Funktionieren: Mindestzufuhr: 12 l/min**

**Art. 8035B**

**AP-Teil**

Matt Gun Metal PVD 86 P5 8035B



**Art. 8035A**

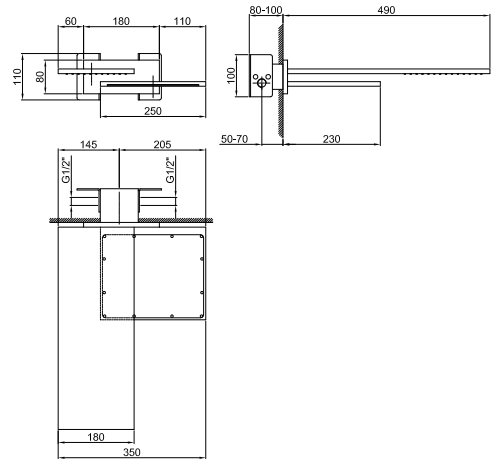
**UP-Teil**

86 00 8035A



GESAMTPREIS

Matt Gun Metal PVD



**Regenkopfbrause**

- Basismaterial: Messing
- Wandmontage
- Wasserdurchflussbegrenzer auf 17 l/min bei 3 bar
- Antikalksystem
- 1/2" Eingang
- Durchflussrate Minimum 10 l/min

**Hinweis: Nötige Bedingungen für korrektes Funktionieren: Mindestzufuhr: 10 l/min**

**Art. 8036B**

**AP-Teil**

Matt Gun Metal PVD 86 P5 8036B



**Art. 8036A**

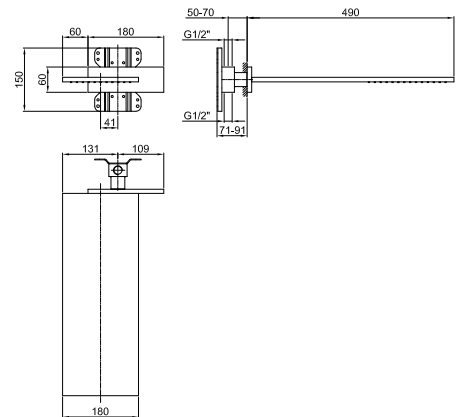
**UP-Teil**

86 00 8036A



GESAMTPREIS

Matt Gun Metal PVD



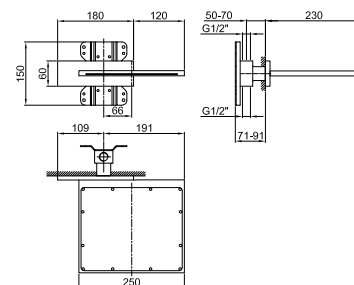
**Schwallkopfbrause**

- Basismaterial: Messing
- Wandmontage
- Wasserdurchflussbegrenzer auf 17 l/min bei 3 bar
- 1/2" Eingang
- Durchflussrate Minimum 12 l/min

**Hinweis: Nötige Bedingungen für korrektes Funktionieren: Mindestzufuhr: 12 l/min**

**Art. 8043B****AP-Teil**

Matt Gun Metal PVD 86 P5 8043B

**Art. 8036A****UP-Teil**

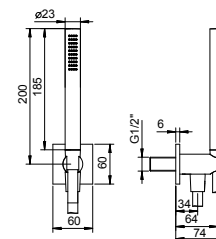
86 00 8036A

**GESAMTPREIS**

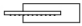


Matt Gun Metal PVD




**Art. 8116****Brauseset**

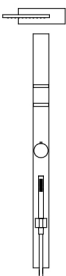
- Handbrause FIT
- Wandbogen mit Brausehalter
- quadratische Rosette
- Schlauch PVC 150 cm
- 1/2" Eingang

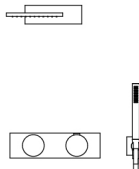


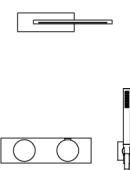
Matt Gun Metal PVD 86 P5 8116

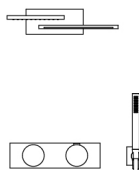
<b>KOMBINATION.1</b>	Art.	Warenbezeichnung	Farben	
   	8036B+8036A	Regenkopfbrause	P5	Matt Gun Metal PVD
	8116	Brauseset		
	T085B+T085A	UP-Brausemischer		

<b>KOMBINATION.2</b>	Art.	Warenbezeichnung	Farben	
   	8043B+8036A	Schwallkopfbrause	P5	Matt Gun Metal PVD
	8116	Brauseset		
	T085B+T085A	UP-Brausemischer		

KOMBINATION.1	Art.	Warenbezeichnung	Farben
	T302B+T302A 8036B+8036A	1/2" UP-Thermostatbrausemischer Regenkopfbrause	P5      Matt Gun Metal PVD  * optional W046      UP-Teil für Gipskarton

KOMBINATION.2	Art.	Warenbezeichnung	Farben
	8036B+8036A 8116 A972B+D372A	Regenkopfbrause Brauseset 3/4" UP-Thermostatbrausemischer	P5      Matt Gun Metal PVD

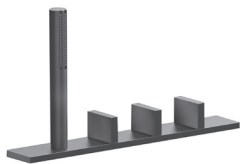
KOMBINATION.3	Art.	Warenbezeichnung	Farben
	8043B+8036A 8116 A972B+D372A	Schwallkopfbrause Brauseset 3/4" UP-Thermostatbrausemischer	P5      Matt Gun Metal PVD

KOMBINATION.4	Art.	Warenbezeichnung	Farben
	8035B+8035A 8116 A973B+D373A	Doppelkopfbrause Brauseset 3/4" UP-Thermostatbrausemischer	P5      Matt Gun Metal PVD

90° KERAMIKOBERTEIL

**UP-Wannenmischer**

*\_1/2" Eingänge*



**T067**

2 Ausgänge



**T068B+T068A**

2 Ausgänge

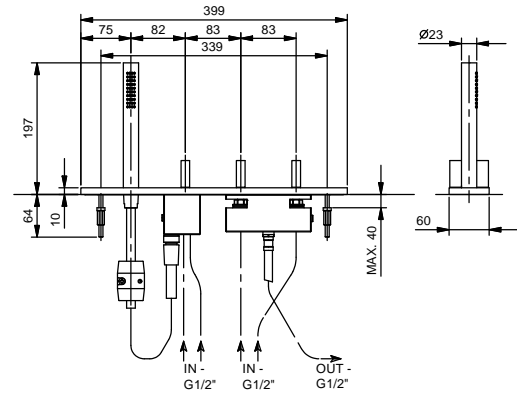
**Art. T067**

**Wannenrandmischer**

- Griffe
- ohne Auslauf
- 4-Loch
- Handbrause FIT
- Schlauch 150 cm
- 90° Keramikventil
- 1/2" Eingänge
- Versorgungsleitung/schläuche



Matt Gun Metal PVD 48 P5 T067



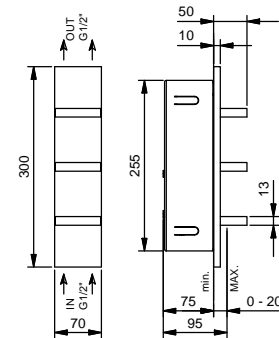
**UP-Wannen- und Brausemischer**

- Griffe
- ohne Auslauf
- Drehumsteller **2-Wege**
- 90° Keramikventil
- 1/2" Eingänge

**Art. T068B**

**AP Teil**

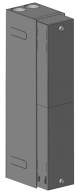
Matt Gun Metal PVD 48 P5 T068B



**Art. T068A**

**UP-Teil**

44 00 T068A



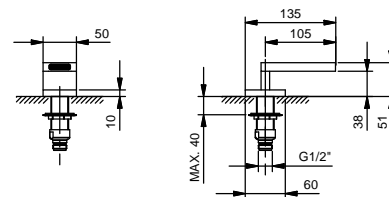
**GESAMTPREIS**

Matt Gun Metal PVD

**Art. T041**

**Wannenrandeinlauf**

- Achsabstand Auslauf 10,5 cm
  - Wasserfall
  - 1/2" Eingang
  - Durchflussrate Minimum 22 l/min
- Hinweis: Nötige Bedingungen für korrektes Funktionieren:  
Mindestzufuhr: 22 l/min**

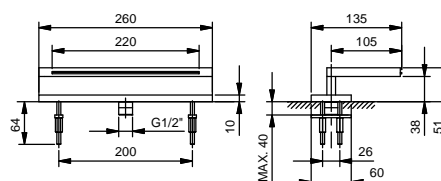


Matt Gun Metal PVD 48 P5 T041

**Art. T045**

**Wannenrandeinlauf**

- Achsabstand Auslauf 10,5 cm
  - Wasserfall
  - 1/2" Eingang
  - Durchflussrate Minimum 22 l/min
- Hinweis: Nötige Bedingungen für korrektes Funktionieren:  
Mindestzufuhr: 22 l/min**

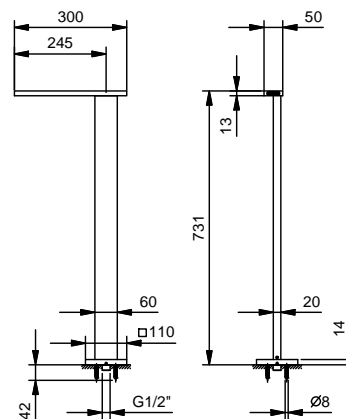


Matt Gun Metal PVD 48 P5 T045

**Art. T061**

**Bodenwanneinlauf**

- Achsabstand Auslauf 24,5 cm
- 1/2" Eingang



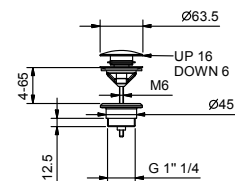
Matt Gun Metal PVD 48 P5 T061

**Art. 8434**

**Ablauf**

- 1" 1/4
- Druckverschluss
- für Waschbecken ohne Überlaufloch
- für Waschbecken mit Überlaufloch
- Universell

**Hinweis: vollständige Liste der Oberflächen bei dem Abschnitt Zubehör am Ende der Preisliste**



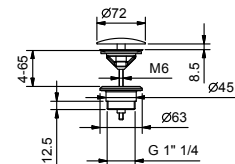
Matt Gun Metal PVD 91 P5 8434

**Art. 8435**

**Ablauf**

- 1" 1/4
- für Waschbecken ohne Überlaufloch
- für Waschbecken mit Überlaufloch
- offener Abfluss
- Universell

**Hinweis: vollständige Liste der Oberflächen bei dem Abschnitt Zubehör am Ende der Preisliste**



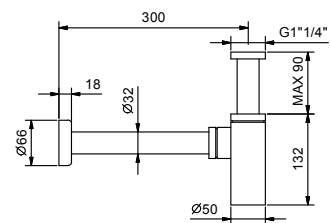
Matt Gun Metal PVD 91 P5 8435

**Art. 9234**

**Flaschensiphon**

- 1" 1/4
- für Waschbecken

**Hinweis: vollständige Liste der Oberflächen bei dem Abschnitt Zubehör am Ende der Preisliste**



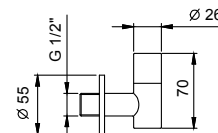
Matt Gun Metal PVD 91 P5 9234

**Art. 8364**

**Paar Eckventile**

- mit Absperrventil
- leicht zu reinigende Filter
- 1/2" Eingang

**Hinweis: vollständige Liste der Oberflächen bei dem Abschnitt Zubehör am Ende der Preisliste**

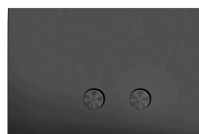


Matt Gun Metal PVD 91 P5 8364

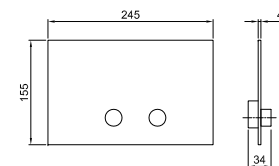
**Art. 8402**

**Betätigungsplatte**

- Basismaterial: Edelstahl
- Reliefkнопfen
- mit rundem Druckknopf
- kompatibel mit GEBERIT SIGMA8, SIGMA12
- ohne sichtbarer Befestigung



**Hinweis: vollständige Liste der Oberflächen bei dem Abschnitt Zubehör am Ende der Preisliste**

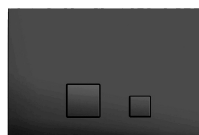


Matt Gun Metal PVD 91 P5 8402

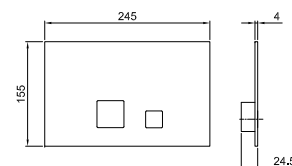
**Art. 8403**

**Betätigungsplatte**

- Basismaterial: Edelstahl
- flächenbündig
- mit quadratischem Druckknopf
- kompatibel mit GEBERIT SIGMA8, SIGMA12
- ohne sichtbarer Befestigung



**Hinweis: vollständige Liste der Oberflächen bei dem Abschnitt Zubehör am Ende der Preisliste**

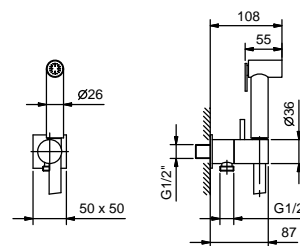


Matt Gun Metal PVD 91 P5 8403

**Art. 8487**

**Brause mit Doppelfunktion**

- für die WC-Reinigung
- für die Intimpflege in Kombination mit einem Brausemischer
- Wandbogen mit Brausehalter
- Absperrventil
- Basismaterial: Messing
- quadratische Rosette
- Schlauch PVC 120 cm
- 1/2" Eingang



Matt Gun Metal PVD 91 P5 8487

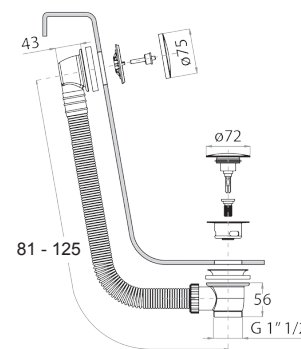
**Art. W001**

**Wannenablauf**

- mit Griff
- MIT ABLAUF



**Hinweis: vollständige Liste der Oberflächen bei dem Abschnitt Zubehör am Ende der Preisliste**



Matt Gun Metal PVD 91 P5 W001

## Art. W002

## Wannenablauf

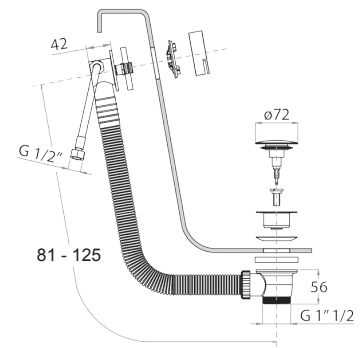
- mit Griff
- Badewannengarnitur mit Überlauf
- MIT ABLAUF

**Hinweis: vollständige Liste der Oberflächen bei dem Abschnitt Zubehör am Ende der Preisliste**



Matt Gun Metal PVD

91 P5 W002





**ABOUTWATER** Fratelli Fantini Spa  
Pella (Novara), Italy - t +39 0322 918411  
fantini@fantini.it - www.fantini.it  
www.aboutwater.it