

AK/25

MANUALE TECNICO

ABOUTWATER

 **Boffi**  **FANTINI**
RUBINETTI



LAVABO

cartuccia progressiva pag. 12
vitoni ceramici da 1/4 di giro pag. 13

BIDET

cartuccia progressiva pag. 14

DOCCIA

cartuccia progressiva pag. 16
cartuccia termostatica pag. 17
composizioni cartuccia progressiva pag. 24
composizioni cartuccia termostatica pag. 25

VASCA

pag. 27

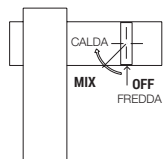
ARTICOLI VARI

pag. 29

Informazioni tecniche

I miscelatori AK/25 sono forniti di serie CON MANIGLIA.

I miscelatori lavabo e bidet sono dotati di **aeratori limitati** a 5 l/min.

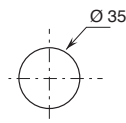


- VERSIONE CARTUCCIA PROGRESSIVA

Ruotando la maniglia di 90° in senso orario si passa da **acqua fredda > acqua miscelata > acqua calda**.

FORATURA DEI PIANI SANITARI:

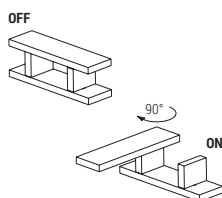
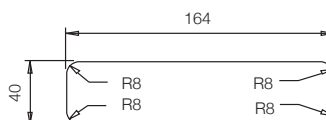
- Miscelatori lavabo e bidet monoforo.



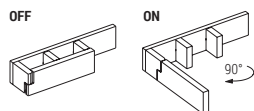
- Miscelatori lavabo monoforo.

art. T104WF

art. T204WF



- **art. T104WF** - Per il corretto funzionamento del prodotto è importante aprire la bocca facendola ruotare completamente di 90° in senso orario, dopodiché si potrà aprire l'acqua manovrando la maniglia in senso orario. Per la foratura fare riferimento allo schema per l'esecuzione della foratura rettangolare.



- **art. T113B+T010A** - Per il corretto funzionamento del prodotto è importante aprire la bocca facendola ruotare completamente di 90° in senso orario, dopodiché si potrà aprire l'acqua manovrando la maniglia in senso orario. Per la foratura fare riferimento allo schema per l'esecuzione della foratura rettangolare.

Il miscelatore termostatico doccia incasso 3/4" è disponibile:

- **art. A931B+D331A** - 1 uscita

- **art. A972B+D372A** - 2 uscite

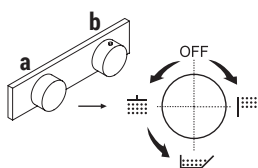
- **art. A973B+D373A** - 3 uscite

ESEMPIO:

art. A973B+D373A

a) deviatore a rotazione con chiusura - Partendo dalla posizione centrale ruotando verso DX si attiva la 1° uscita, al centro la chiusura, ruotando verso SX si attivano consecutivamente la 2° e la 3° uscita.

b) comando per la regolazione della temperatura.



Materiali di base:

- Ottone

P5 Matt Gun Metal PVD

* Per eventuali ricambi, accessori, articoli vari e prolunghe consultare le relative sezioni del listino

CARTUCCIA PROGRESSIVA

Miscelatore lavabo*_interasse bocca 11,7 cm***T104WF**bocca girevole
SENZA SCARICO**T204WF**bocca fissa
SENZA SCARICO**Miscelatore lavabo***_interasse bocca 11,5 cm***T004WF**

SENZA SCARICO

Miscelatore lavabo alto*_interasse bocca 13,5 cm***T006WF**

SENZA SCARICO

Miscelatore bidet*_interasse bocca 11,4 cm***T008WF**

SENZA SCARICO

VITONI CERAMICI DA 1/4 DI GIRO

Gruppo lavabo da parete*_interasse bocca 19,1 cm***T113B+T010A**bocca girevole
SENZA SCARICO**T213B+T010A**bocca fissa
SENZA SCARICO

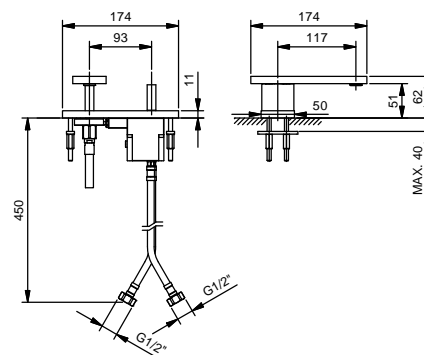
Art. T104WFlead \varnothing free**Miscelatore lavabo monoforo**

- interasse bocca 11,7 cm
- **bocca girevole**
- maniglia
- limitatore di portata 5 l/min a 3 bar
- flessibili di alimentazione
- SENZA SCARICO



Matt Gun Metal PVD

48 P5 T104WF

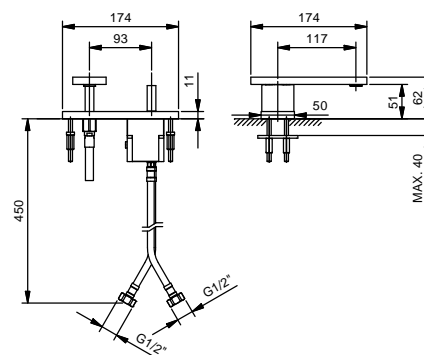
**Art. T204WF**lead \varnothing free**Miscelatore lavabo monoforo**

- interasse bocca 11,7 cm
- **bocca fissa**
- maniglia
- limitatore di portata 5 l/min a 3 bar
- flessibili di alimentazione
- SENZA SCARICO



Matt Gun Metal PVD

48 P5 T204WF

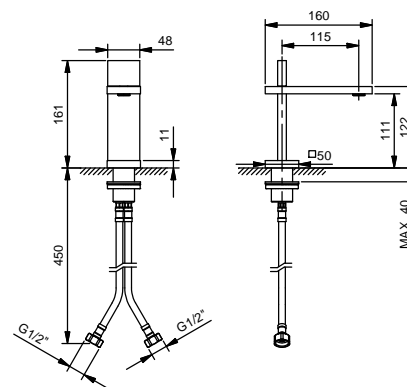
**Art. T004WF**lead \varnothing free**Miscelatore lavabo monoforo**

- interasse bocca 11,5 cm
- maniglia
- limitatore di portata 5 l/min a 3 bar
- flessibili di alimentazione
- SENZA SCARICO



Matt Gun Metal PVD

48 P5 T004WF

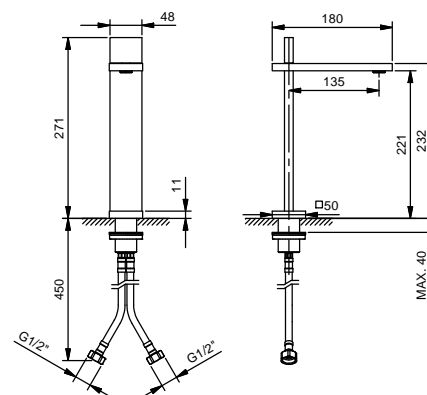
**Art. T006WF**lead \varnothing free**Miscelatore lavabo alto monoforo**

- interasse bocca 13,5 cm
- maniglia
- limitatore di portata 5 l/min a 3 bar
- flessibili di alimentazione
- SENZA SCARICO



Matt Gun Metal PVD

48 P5 T006WF



lead \emptyset free**Gruppo lavabo da parete**

- interasse bocca 19,1 cm
- **bocca girevole**
- maniglie
- limitatore di portata 5 l/min a 3 bar
- vitone ceramico 90°
- ingressi da 1/2"
- SENZA SCARICO

Art. T113B

Parte esterna

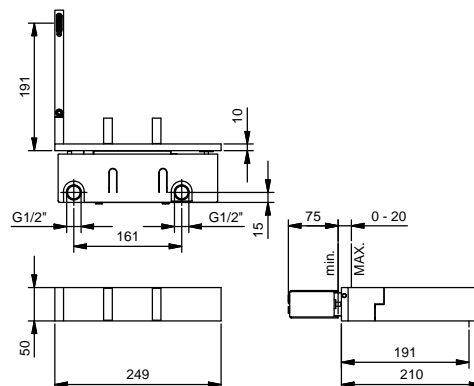
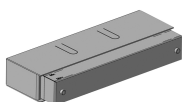
Matt Gun Metal PVD 48 P5 T113B



Art. T010A

Parte da incasso

44 00 T010A



PREZZO TOTALE

Matt Gun Metal PVD

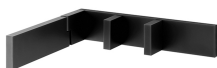
lead \emptyset free**Gruppo lavabo da parete**

- interasse bocca 19,1 cm
- **bocca fissa**
- maniglie
- limitatore di portata 5 l/min a 3 bar
- vitone ceramico 90°
- ingressi da 1/2"
- SENZA SCARICO

Art. T213B

Parte esterna

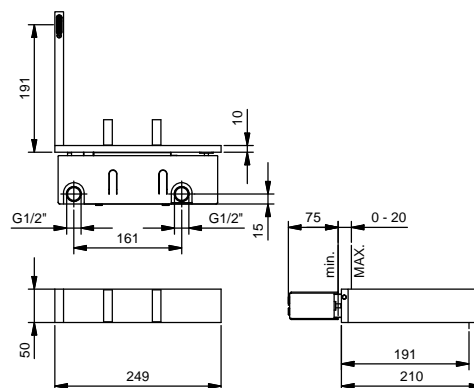
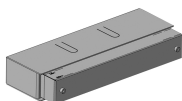
Matt Gun Metal PVD 48 P5 T213B



Art. T010A

Parte da incasso

44 00 T010A



PREZZO TOTALE

Matt Gun Metal PVD

Art. T008WF

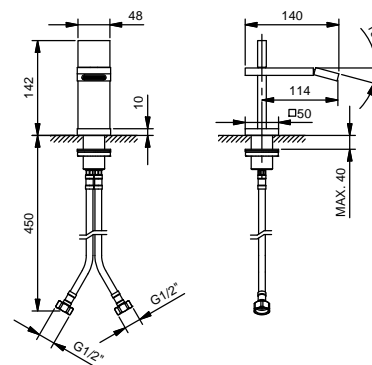
Miscelatore bidet monoforo

- interasse bocca 11,4 cm
- maniglia
- limitatore di portata 5 l/min a 3 bar
- aeratore snodato
- flessibili di alimentazione
- SENZA SCARICO



Matt Gun Metal PVD

48 P5 T008WF



CARTUCCIA PROGRESSIVA

Miscelatore doccia incasso

_ingressi da 1/2"



T085B+T085A

2 uscite

CARTUCCIA TERMOSTATICA

Miscelatore doccia incasso

_ingressi da 1/2"

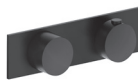


T302B+T302A

2 uscite

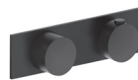
Miscelatore doccia incasso

_ingressi da 3/4"



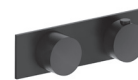
A931B+D331A

1 uscita



A972B+D372A

2 uscite



A973B+D373A

3 uscite



A900B+D300A



A991B+D391A

rubinetto di arresto

Miscelatore doccia incasso

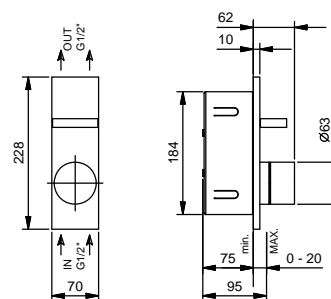
- maniglia
- deviatore a rotazione a **2 uscite**
- ingressi da 1/2"

Art. T085B**Parte esterna**

Matt Gun Metal PVD 48 P5 T085B

**Art. T085A****Parte da incasso**

44 00 T085A

**PREZZO TOTALE**

Matt Gun Metal PVD

Miscelatore termostatico doccia incasso 3/4"

- maniglie
- deviatore a rotazione con chiusura a **3 uscite**
- solo per montaggio orizzontale
- ingressi da 3/4"
- isolamento acustico

Art. A973B

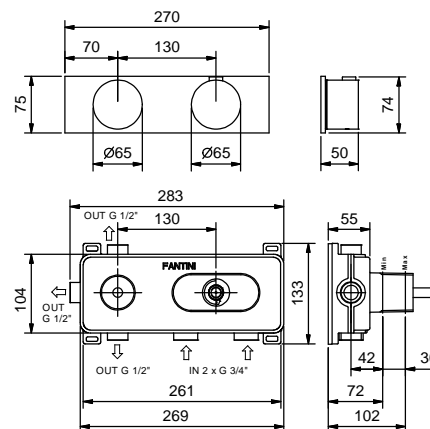
**Parte esterna**

Matt Gun Metal PVD 27 P5 A973B

Art. D373A

**Parte da incasso**

19 00 D373A

**PREZZO TOTALE**

Matt Gun Metal PVD

Miscelatore termostatico doccia incasso 3/4"

- maniglia
- ingressi da 3/4"
- isolamento acustico
- senza rubinetto di arresto **da ordinare separatamente**

N.B. il miscelatore deve essere sempre ordinato con il rubinetto di arresto A991B+D391A

Art. A900B

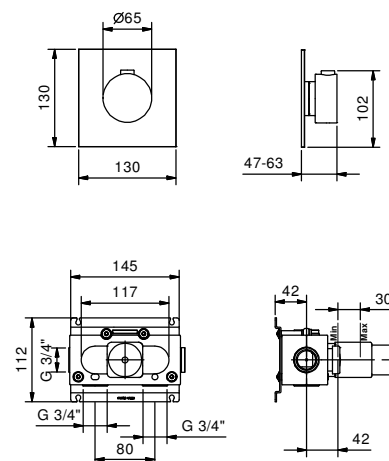
**Parte esterna**

Matt Gun Metal PVD 27 P5 A900B

Art. D300A

**Parte da incasso**

19 00 D300A

**PREZZO TOTALE**

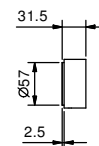
Matt Gun Metal PVD

Rubinetto di arresto 3/4"

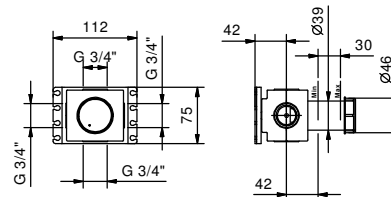
- maniglia
- vitone ceramico 90°
- ingressi da 3/4"
- isolamento acustico

Art. A991B**Parte esterna**

Matt Gun Metal PVD 27 P5 A991B

**Art. D391A****Parte da incasso**

19 00 D391A

**PREZZO TOTALE**

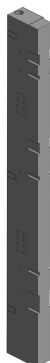
Matt Gun Metal PVD

Miscelatore termostatico doccia incasso 1/2"

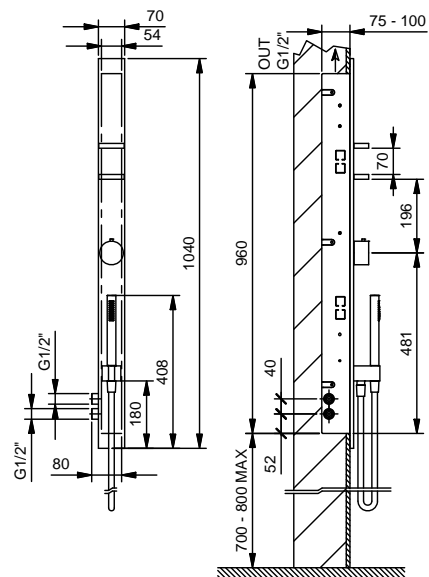
- 2 uscite da 1/2"
- maniglie
- ingressi da 1/2"
- doccetta FIT
- flessibile PVC 150 cm

Art. T302B**Parte esterna**

Matt Gun Metal PVD 48 P5 T302B

Art. T302A**Parte da incasso**

44 00 T302A

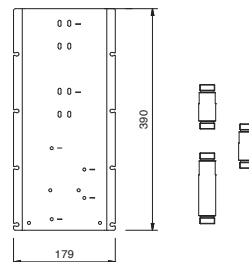
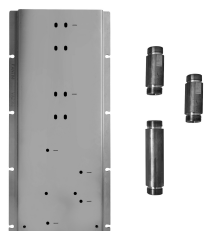
**PREZZO TOTALE**

Matt Gun Metal PVD

Art. W042

OPTIONAL - Sistema Easy fix

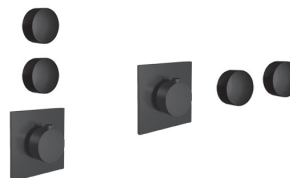
- piastra e connessioni :
- per montaggio facilitato orizzontale o verticale termostatici
 - per montaggio art. D300A / D391A - **1 uscita**
 - per montaggio D300A / D391A (2 PZ) - **2 uscite**



ESEMPI DI COMBINAZIONI - 1 USCITA



ESEMPI DI COMBINAZIONI - 2 USCITE

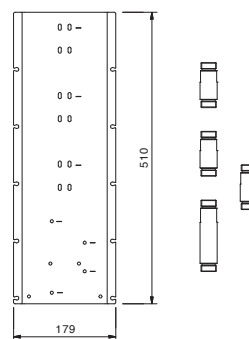
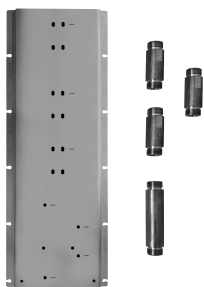


91 00 W042

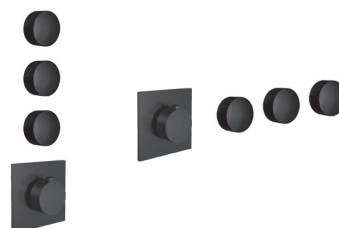
Art. W043

OPTIONAL - Sistema Easy fix

- piastra e connessioni :
- per montaggio facilitato orizzontale o verticale termostatici
 - per montaggio D300A / D391A (3 PZ) - **3 uscite**



ESEMPI DI COMBINAZIONI - 3 USCITE



91 00 W043

Soffione doppio

- pioggia
- cascata
- materiale di base: ottone
- per installazione a parete
- limitatore di portata 17 l/min a 3 bar
- sistema anticalcare
- ingresso da 1/2"
- portata minima 12 l/min

N.B. Condizioni necessarie per il corretto funzionamento: Portata min.: 12 l/min

Art. 8035B**Parte esterna**

Matt Gun Metal PVD 86 P5 8035B

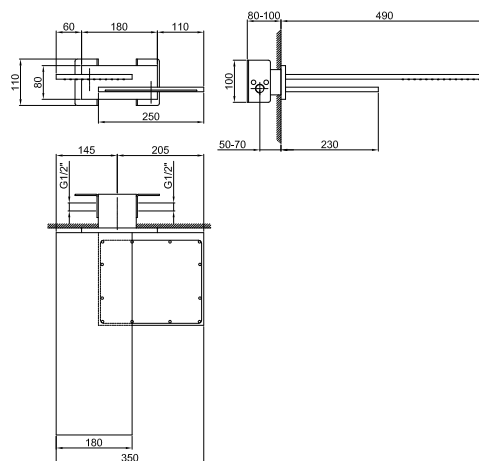
**Art. 8035A****Parte da incasso**

86 00 8035A



PREZZO TOTALE

Matt Gun Metal PVD

**Soffione a pioggia**

- materiale di base: ottone
- per installazione a parete
- limitatore di portata 17 l/min a 3 bar
- sistema anticalcare
- ingresso da 1/2"
- portata minima 10 l/min

N.B. Condizioni necessarie per il corretto funzionamento: Portata min.: 10 l/min

Art. 8036B**Parte esterna**

Matt Gun Metal PVD 86 P5 8036B

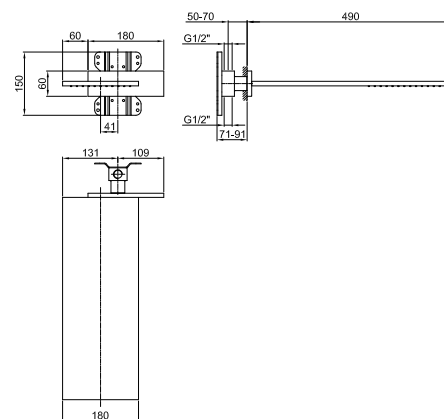
**Art. 8036A****Parte da incasso**

86 00 8036A



PREZZO TOTALE

Matt Gun Metal PVD



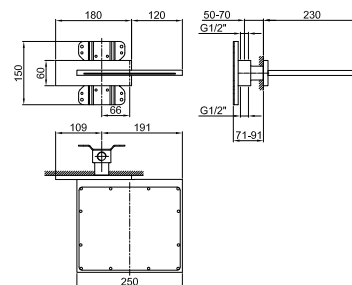
Soffione a cascata

- materiale di base: ottone
- per installazione a parete
- limitatore di portata 17 l/min a 3 bar
- ingresso da 1/2"
- portata minima 12 l/min

N.B. Condizioni necessarie per il corretto funzionamento: Portata min.: 12 l/min

Art. 8043B**Parte esterna**

Matt Gun Metal PVD 86 P5 8043B

**Art. 8036A****Parte da incasso**

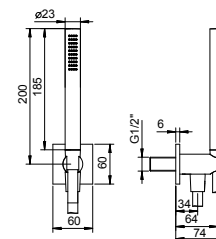
86 00 8036A

**PREZZO TOTALE**

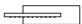


Matt Gun Metal PVD




Art. 8116**Completo doccia**

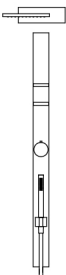
- doccetta FIT
- presa acqua con supporto per doccetta
- rosone quadro
- flessibile PVC 150 cm
- ingresso da 1/2"






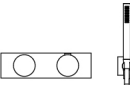
Matt Gun Metal PVD 86 P5 8116

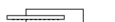
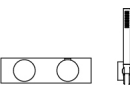
Composizione.1	art.	descrizione	finiture	
	8036B+8036A 8116 T085B+T085A	Soffione a pioggia Completo doccia Miscelatore doccia incasso	P5	Matt Gun Metal PVD
 				

Composizione.2	art.	descrizione	finiture	
	8043B+8036A 8116 T085B+T085A	Soffione a cascata Completo doccia Miscelatore doccia incasso	P5	Matt Gun Metal PVD
 				

Composizione.1	art.	descrizione	finiture	
	T302B+T302A	Miscelatore termostatico doccia incasso 1/2"	P5	Matt Gun Metal PVD
	8036B+8036A	Soffione a pioggia	* optional W046	Parte da incasso per cartongesso

Composizione.2	art.	descrizione	finiture	
 	8036B+8036A	Soffione a pioggia	P5	Matt Gun Metal PVD
	8116	Completo doccia		
	A972B+D372A	Miscelatore termostatico doccia incasso 3/4"		

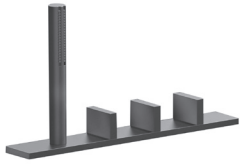
Composizione.3	art.	descrizione	finiture	
 	8043B+8036A	Soffione a cascata	P5	Matt Gun Metal PVD
	8116	Completo doccia		
	A972B+D372A	Miscelatore termostatico doccia incasso 3/4"		

Composizione.4	art.	descrizione	finiture	
 	8035B+8035A	Soffione doppio	P5	Matt Gun Metal PVD
	8116	Completo doccia		
	A973B+D373A	Miscelatore termostatico doccia incasso 3/4"		

VITONI CERAMICI DA 1/4 DI GIRO

Gruppo vasca incasso

_ingressi da 1/2"



T067
2 uscite

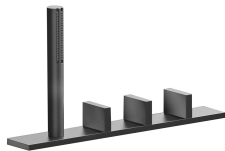


T068B+T068A
2 uscite

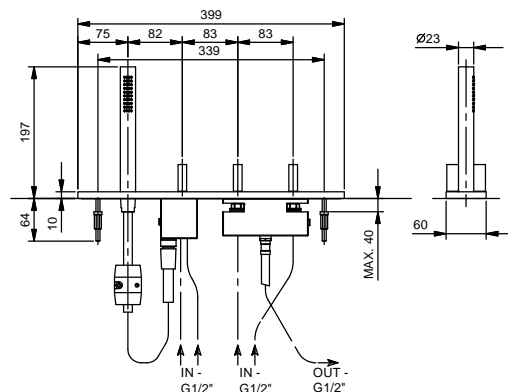
Art. T067

Gruppo bordo vasca

- maniglie
- senza bocca
- 4 fori
- doccetta FIT
- flessibile 150 cm
- vitone ceramico 90°
- ingressi da 1/2"
- flessibili di alimentazione



Matt Gun Metal PVD 48 P5 T067



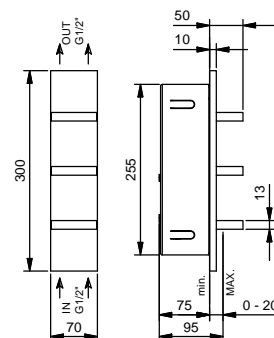
Gruppo vasca/doccia incasso

- maniglie
- senza bocca
- deviatore a rotazione a **2 uscite**
- vitone ceramico 90°
- ingressi da 1/2"

Art. T068B

Parte esterna

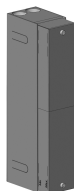
Matt Gun Metal PVD 48 P5 T068B



Art. T068A

Parte da incasso

44 00 T068A



PREZZO TOTALE

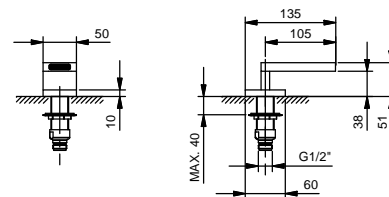
Matt Gun Metal PVD

Art. T041

Bocca bordo vasca

- interasse bocca 10,5 cm
- cascata
- ingresso da 1/2"
- portata minima 22 l/min

**N.B. Condizioni necessarie per il corretto funzionamento:
Portata min.: 22 l/min**



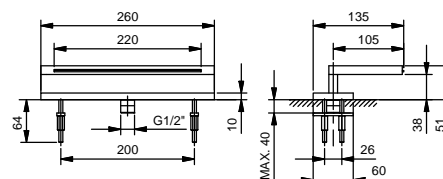
Matt Gun Metal PVD 48 P5 T041

Art. T045

Bocca bordo vasca

- interasse bocca 10,5 cm
- cascata
- ingresso da 1/2"
- portata minima 22 l/min

**N.B. Condizioni necessarie per il corretto funzionamento:
Portata min.: 22 l/min**

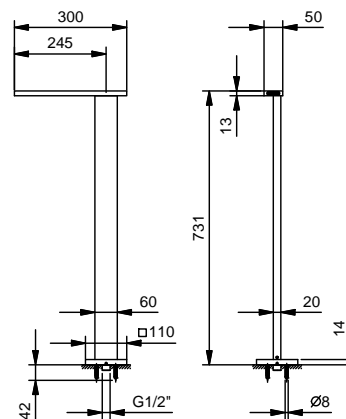


Matt Gun Metal PVD 48 P5 T045

Art. T061

Bocca vasca da pavimento

- interasse bocca 24,5 cm
- ingresso da 1/2"



Matt Gun Metal PVD 48 P5 T061

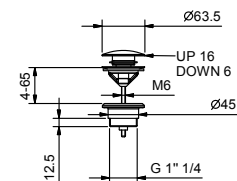
Art. 8434

Scarico

- 1" 1/4
- tappo a pressione
- per lavabi senza troppo pieno
- per lavabi con troppo pieno
- universale



N.B. elenco completo delle finiture nella sezione articoli vari in fondo al listino



Matt Gun Metal PVD

91 P5 8434

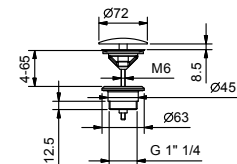
Art. 8435

Scarico

- 1" 1/4
- per lavabi senza troppo pieno
- per lavabi con troppo pieno
- uscita libera
- universale



N.B. elenco completo delle finiture nella sezione articoli vari in fondo al listino



Matt Gun Metal PVD

91 P5 8435

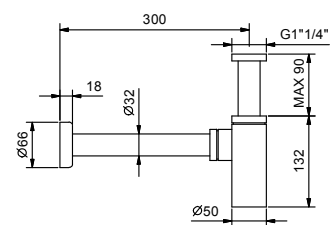
Art. 9234

Sifone a bottiglia

- 1" 1/4
- per lavabo



N.B. elenco completo delle finiture nella sezione articoli vari in fondo al listino



Matt Gun Metal PVD

91 P5 9234

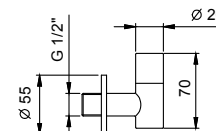
Art. 8364

Coppia di rubinetti filtro

- con chiusura
- filtro ispezionabile
- ingresso da 1/2"



N.B. elenco completo delle finiture nella sezione articoli vari in fondo al listino



Matt Gun Metal PVD

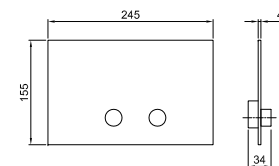
91 P5 8364

Art. 8402**Placca di comando per cassette di scarico**

- materiale di base: acciaio
- comandi a rilievo
- con pulsanti tondi
- compatibile con GEBERIT SIGMA8, SIGMA12
- senza fissaggi a vista



N.B. elenco completo delle finiture nella sezione articoli vari in fondo al listino



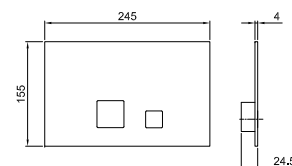
Matt Gun Metal PVD 91 P5 8402

Art. 8403**Placca di comando per cassette di scarico**

- materiale di base: acciaio
- comandi a filo
- con pulsanti quadri
- compatibile con GEBERIT SIGMA8, SIGMA12
- senza fissaggi a vista



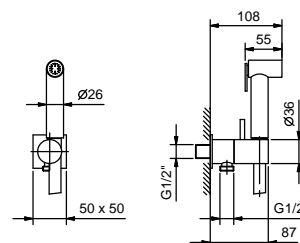
N.B. elenco completo delle finiture nella sezione articoli vari in fondo al listino



Matt Gun Metal PVD 91 P5 8403

Art. 8487**Idrospray doppia funzione**

- per pulizia WC
- per igiene personale in abbinamento a miscelatore doccia
- presa acqua con supporto per doccetta
- rubinetto di arresto
- materiale di base: ottone
- rosone quadro
- flessibile PVC 120 cm
- ingresso da 1/2"



Matt Gun Metal PVD 91 P5 8487

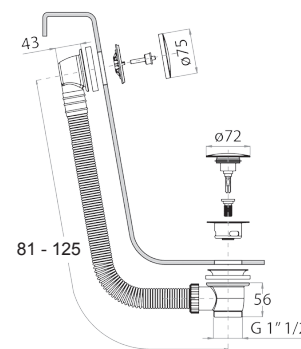
Art. W001**Colonna scarico vasca**

- con maniglia
- CON SCARICO

N.B. elenco completo delle finiture nella sezione articoli vari in fondo al listino



Matt Gun Metal PVD 91 P5 W001



Art. W002**Colonna scarico vasca**

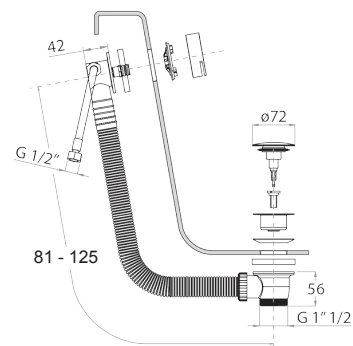
- con maniglia
- erogazione dal troppo pieno
- CON SCARICO

N.B. elenco completo delle finiture nella sezione articoli vari in fondo al listino



Matt Gun Metal PVD

91 P5 W002





ABOUTWATER Fratelli Fantini Spa
Pella (Novara), Italy - t +39 0322 918411
fantini@fantini.it - www.fantini.it
www.aboutwater.it