

AK/25

MANUAL TÉCNICO

ABOUTWATER

 Boffi  FANTINI
RUBINETTI



LAVABO

cartucho progresivo	Pág. 12
cartucho cerámico de 1/4 de giro	Pág. 13

BIDÉ

cartucho progresivo	Pág. 14
---------------------	---------

DUCHA

cartucho progresivo	Pág. 16
cartucho termostático	Pág. 17
composición cartucho progresivo	Pág. 24
composición cartucho termostático	Pág. 25

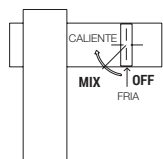
BAÑO DUCHA	Pág. 27
-------------------	---------

ACCESORIOS DIVERSOS	Pág. 29
----------------------------	---------

Información técnica

Los monomandos AK/25 se suministran de serie **CON MANETA**.

Los monomandos lavabo se suministran con **limitadores de 5 l/min.**

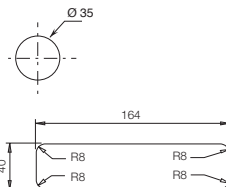


- VERSIÓN CARTUCHO PROGRESIVO

Girando la maneta 90° en sentido horario se pasa del **agua fría > agua templada > agua caliente.**

AGUJEROS PARA INSTALACIÓN EN ENCIMERAS:

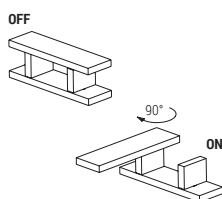
- Monomando de lavabo y bidé.



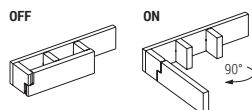
- Monomando de lavabo.

art. T104WF

art. T204WF



- **art. T104WF** - Para el correcto funcionamiento del producto es importante abrir el caño haciéndolo girar completamente 90° en sentido horario, después de esto se podrá abrir el agua girando la maneta en sentido horario. Para los agujeros de instalación remitirse al esquema de ejecución de agujeros rectangulares.



- **art. T113B+T010A** - Para el correcto funcionamiento del producto es importante abrir el caño haciéndolo girar completamente 90° en sentido horario, después de esto se podrá abrir el agua girando la maneta en sentido horario. Para los agujeros de instalación remitirse al esquema de ejecución de agujeros rectangulares.

El monomando termostático ducha empotrado 3/4" está disponible:

- **art. A931B+D331A** - 1 salida

- **art. A972B+D372A** - 2 salidas

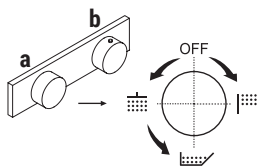
- **art. A973B+D373A** - 3 salidas

EJEMPLO:

art. A973B+D373A

a) desviador giratorio con cierre - Desde la posición central, girando a la derecha se activa la 1° salida, al centro el cierre, girando a la izquierda se activa la 2° salida y luego la 3° salida en secuencia.

b) control para regular la temperatura.



Materiales básicos:

- Latón

P5 Matt Gun Metal PVD

* Para eventuales recambios, accesorios, artículos varios y prolongaciones, consultar las secciones específicas

CARTUCHO PROGRESIVO

Monomando lavabo

_longitud caño 11,7 cm



T104WF
caño giratorio
SIN DESAGÜE



T204WF
caño fijo
SIN DESAGÜE

Monomando lavabo

_longitud caño 11,5 cm



T004WF
SIN DESAGÜE

Monomando lavabo alto

_longitud caño 13,5 cm



T006WF
SIN DESAGÜE

Monomando bidé

_longitud caño 11,4 cm



T008WF
SIN DESAGÜE

CARTUCHOS CERÁMICOS 1/4 DE GIRO

Batería lavabo alto 3 elementos

_longitud caño 19,1 cm



T113B+T010A
caño giratorio
SIN DESAGÜE

T213B+T010A
caño fijo
SIN DESAGÜE

Art. T104WF

leadØfree

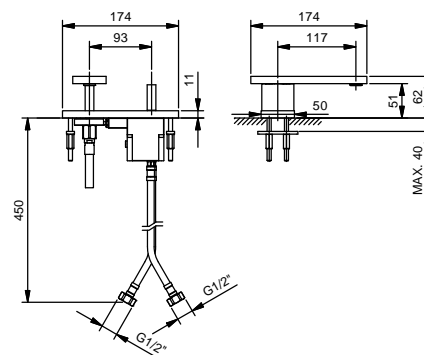
Monomando lavabo

- distancia a chorro 11,7 cm
- **caño giratorio**
- maneta
- limitador de caudal 5 l/m a 3 bar
- flexos de alimentación
- SIN DESAGÜE



Matt Gun Metal PVD

48 P5 T104WF



Art. T204WF

leadØfree

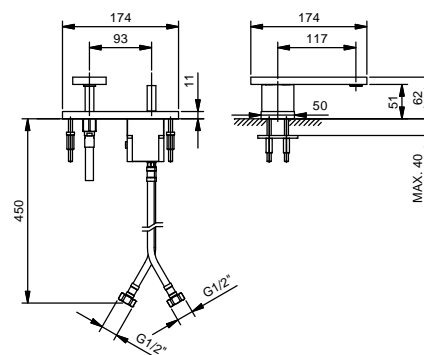
Monomando lavabo

- distancia a chorro 11,7 cm
- **caño fijo**
- maneta
- limitador de caudal 5 l/m a 3 bar
- flexos de alimentación
- SIN DESAGÜE



Matt Gun Metal PVD

48 P5 T204WF



Art. T004WF

leadØfree

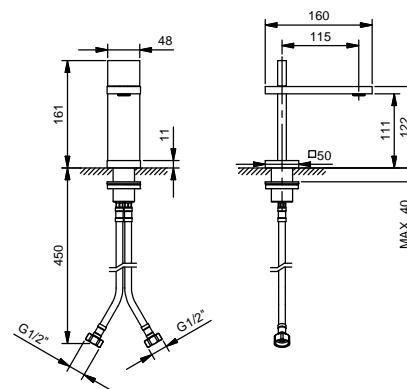
Monomando lavabo

- distancia a chorro 11,5 cm
- maneta
- limitador de caudal 5 l/m a 3 bar
- flexos de alimentación
- SIN DESAGÜE



Matt Gun Metal PVD

48 P5 T004WF



Art. T006WF

leadØfree

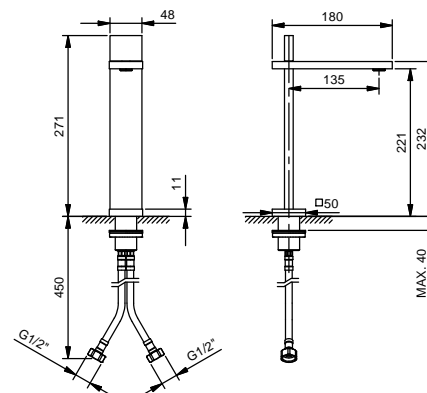
Monomando lavabo alto

- distancia a chorro 13,5 cm
- maneta
- limitador de caudal 5 l/m a 3 bar
- flexos de alimentación
- SIN DESAGÜE



Matt Gun Metal PVD

48 P5 T006WF



lead∅free

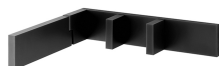
Batería lavabo a pared

- distancia a chorro 19,1 cm
- **caño giratorio**
- manetas
- limitador de caudal 5 l/m a 3 bar
- cartucho cerámico 90°
- entradas de 1/2"
- SIN DESAGÜE

Art. T113B

Parte externa

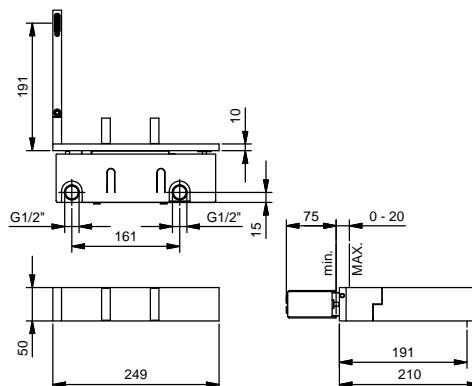
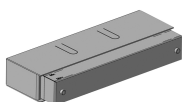
Matt Gun Metal PVD 48 P5 T113B



Art. T010A

Parte empotrable

44 00 T010A



PRECIO TOTAL

Matt Gun Metal PVD

lead∅free

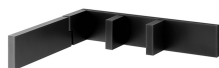
Batería lavabo a pared

- distancia a chorro 19,1 cm
- **caño fijo**
- manetas
- limitador de caudal 5 l/m a 3 bar
- cartucho cerámico 90°
- entradas de 1/2"
- SIN DESAGÜE

Art. T213B

Parte externa

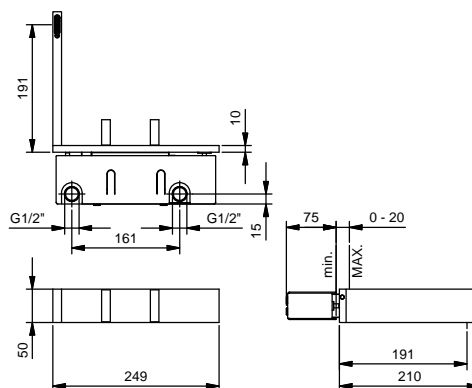
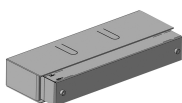
Matt Gun Metal PVD 48 P5 T213B



Art. T010A

Parte empotrable

44 00 T010A



PRECIO TOTAL

Matt Gun Metal PVD

Art. T008WF

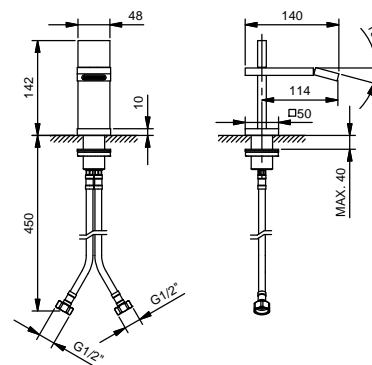
Monomando bidé

- distancia a chorro 11,4 cm
- maneta
- limitador de caudal 5 l/m a 3 bar
- aireador orientable
- flexos de alimentación
- SIN DESAGÜE



Matt Gun Metal PVD

48 P5 T008WF



CARTUCHO PROGRESIVO

Monomando ducha empotrado

_entradas de 1/2"



T085B+T085A

2 salidas

CARTUCHO TERMOSTÁTICO

Monomando ducha empotrado

_entradas de 1/2"

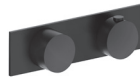


T302B+T302A

2 salidas

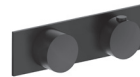
Monomando ducha empotrado

_entradas de 3/4"



A931B+D331A

1 salida



A972B+D372A

2 salidas



A973B+D373A

3 salidas



T300B+D300A



T391B+D391A

llave de paso

Monomando ducha empotrado

- maneta
- desviador giratorio **2 salidas**
- entradas de 1/2"

Art. T085B

Parte externa

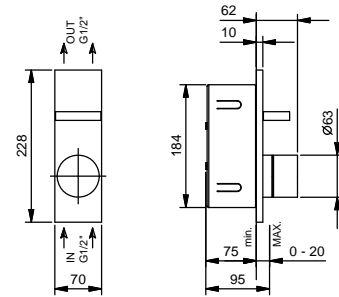
Matt Gun Metal PVD 48 P5 T085B



Art. T085A

Parte empotrable

44 00 T085A



PRECIO TOTAL

Matt Gun Metal PVD

Monomando termostático ducha empotrado 3/4"

- manetas
- **1 salida** de 1/2"
- solo para montaje horizontal
- entradas de 3/4"

Art. A931B



Parte externa

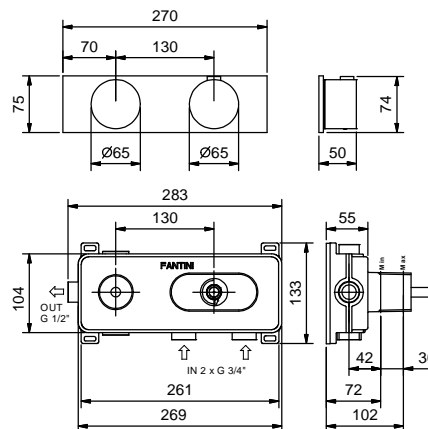
Matt Gun Metal PVD 27 P5 A931B

Art. D331A



Parte empotrable

19 00 D331A



PRECIO TOTAL

Matt Gun Metal PVD

Monomando termostático ducha empotrado 3/4"

- manetas
- desviador giratorio con cierre **2 salidas**
- solo para montaje horizontal
- entradas de 3/4"
- aislamiento acústico

Art. A972B



Parte externa

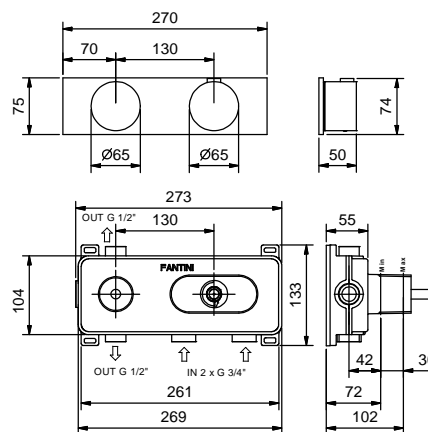
Matt Gun Metal PVD 27 P5 A972B

Art. D372A



Parte empotrable

19 00 D372A



PRECIO TOTAL

Matt Gun Metal PVD

Monomando termostático ducha empotrado 3/4"

- manetas
- desviador giratorio con cierre **3 salidas**
- solo para montaje horizontal
- entradas de 3/4"
- aislamiento acústico

Art. A973B



Parte externa

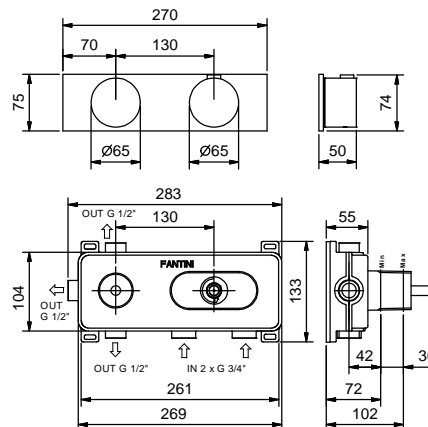
Matt Gun Metal PVD 27 P5 A973B

Art. D373A



Parte empotrable

19 00 D373A



PRECIO TOTAL

Matt Gun Metal PVD

Monomando termostático ducha empotrado 3/4"

- maneta
- entradas de 3/4"
- aislamiento acústico
- sin llave de cierre, **debe pedirse por separado**

NOTA: El mezclador no tiene cierre, debe ser pedido siempre con la llave de paso A991B+D391A

Art. A900B



Parte externa

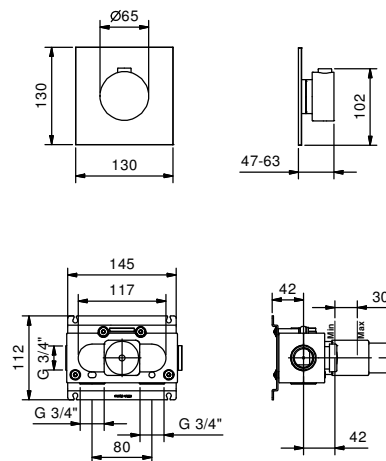
Matt Gun Metal PVD 27 P5 A900B

Art. D300A



Parte empotrable

19 00 D300A



PRECIO TOTAL

Matt Gun Metal PVD

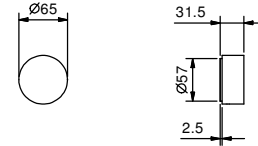
Llave de paso 3/4"

- maneta
- cartucho cerámico 90°
- entradas de 3/4"
- aislamiento acústico

Art. A991B

Parte externa

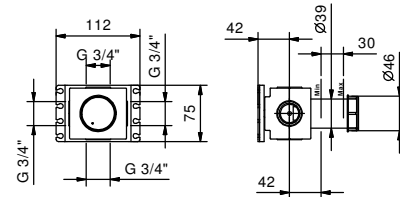
Matt Gun Metal PVD 27 P5 A991B



Art. D391A

Parte empotrable

19 00 D391A



PRECIO TOTAL

Matt Gun Metal PVD

Monomando termostático ducha empotrado 1/2"

- 2 salidas de 1/2"
- manetas
- entradas de 1/2"
- teleducha FIT
- flexo PVC 150 cm

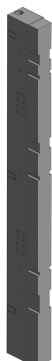
Art. T302B



Parte externa

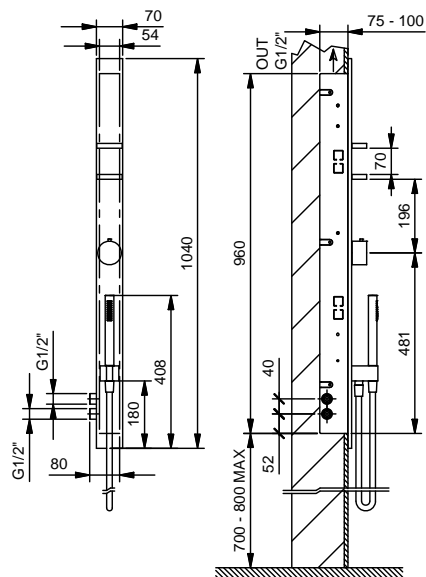
Matt Gun Metal PVD 48 P5 T302B

Art. T302A



Parte empotrable

44 00 T302A



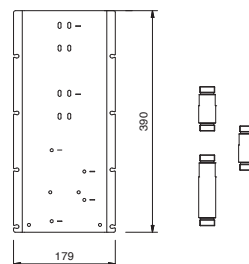
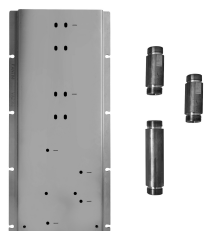
PRECIO TOTAL

Matt Gun Metal PVD

Art. W042

Opcional - Sistema Easy Fix

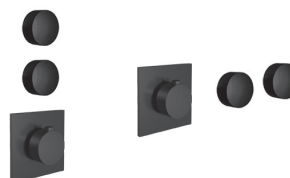
- placa y conexiones
- para instalación fácil horizontal o vertical termostáticos
 - para instalación art. D300A / D391A - **1 salida**
 - para instalación art. D300A / D391A - **2 salidas**



EJEMPLO COMBINACIONES - 1 SALIDA



EJEMPLO COMBINACIONES - 2 SALIDAS

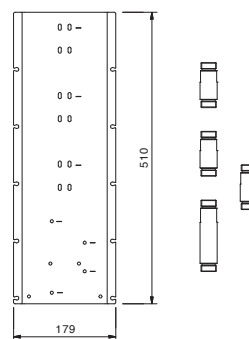
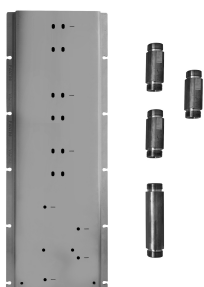


91 00 W042

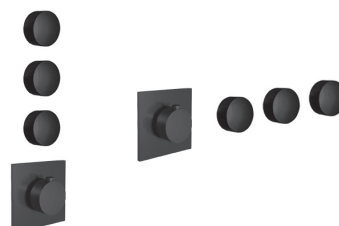
Art. W043

Opcional - Sistema Easy Fix

- placa y conexiones
- para instalación fácil horizontal o vertical termostáticos
 - para instalación tres salidas para instalación art. D300A / D391A - **3 salidas**



EJEMPLO COMBINACIONES - 3 SALIDAS



91 00 W043

Rociador doble

- lluvia
- cascada
- Material básico: latón
- para instalación a pared
- limitador de caudal 17 l/m a 3 bar
- sistema anticalcáreo
- entrada de 1/2"
- caudal mínimo 12 l/min

NOTA: condiciones necesarias para el correcto funcionamiento: Caudal mín.: 12 l/min

Art. 8035B

Parte externa

Matt Gun Metal PVD 86 P5 8035B



Art. 8035A

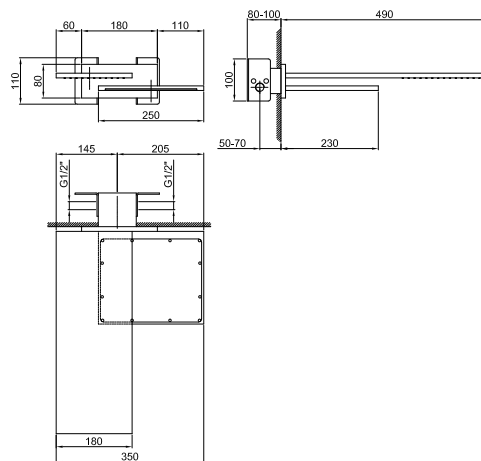
Parte empotrable

86 00 8035A



PRECIO TOTAL

Matt Gun Metal PVD



Rociador lluvia

- Material básico: latón
- para instalación a pared
- limitador de caudal 17 l/m a 3 bar
- sistema anticalcáreo
- entrada de 1/2"
- caudal mínimo 10 l/min

NOTA: Condiciones necesarias para el correcto funcionamiento: Caudal mín.: 10 l/min

Art. 8036B

Parte externa

Matt Gun Metal PVD 86 P5 8036B



Art. 8036A

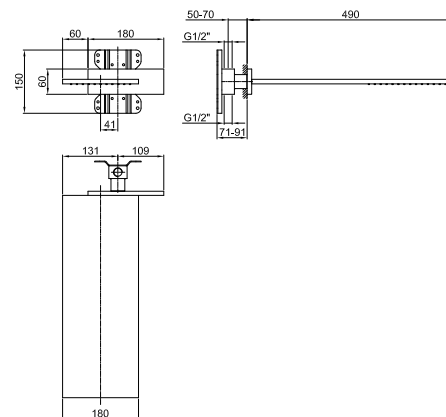
Parte empotrable

86 00 8036A



PRECIO TOTAL

Matt Gun Metal PVD



Rociador de cascada

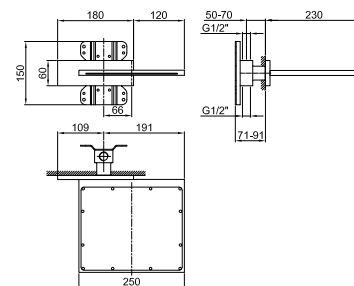
- Material básico: latón
- para instalación a pared
- limitador de caudal 17 l/m a 3 bar
- entrada de 1/2"
- caudal mínimo 12 l/min

NOTA: condiciones necesarias para el correcto funcionamiento: Caudal mín.: 12 l/min

Art. 8043B

Parte externa

Matt Gun Metal PVD 86 P5 8043B



Art. 8036A

Parte empotrable

86 00 8036A



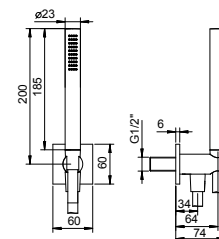
PRECIO TOTAL

Matt Gun Metal PVD

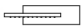


Art. 8116




Conjunto de ducha

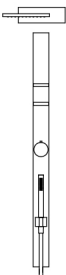
- teleducha FIT
- toma de agua y soporte teleducha
- embellecedor cuadrado
- flexo PVC 150 cm
- entrada de 1/2"






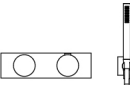
Matt Gun Metal PVD 86 P5 8116

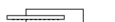
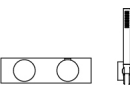
COMPOSICIÓN.1		art.	descripción	acabados	
		8036B+8036A	Rociador lluvia	P5	Matt Gun Metal PVD
		8116	Conjunto de ducha		
		T085B+T085A	Monomando ducha empotrado		
		 			

COMPOSICIÓN.2		art.	descripción	acabados	
		8043B+8036A	Rociador de cascada	P5	Matt Gun Metal PVD
		8116	Conjunto de ducha		
		T085B+T085A	Monomando ducha empotrado		
		 			

COMPOSICIÓN.1	art.	descripción	acabados
	T302B+T302A	Monomando termostático ducha empotrado 1/2"	P5 Matt Gun Metal PVD
	8036B+8036A	Rociador lluvia	* opcional W046 Parte empotrable para cartón-yeso

COMPOSICIÓN.2	art.	descripción	acabados
 	8036B+8036A	Rociador lluvia	P5 Matt Gun Metal PVD
	8116 A972B+D372A	Conjunto de ducha Monomando termostático ducha empotrado 3/4"	

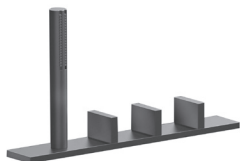
COMPOSICIÓN.3	art.	descripción	acabados
 	8043B+8036A	Rociador de cascada	P5 Matt Gun Metal PVD
	8116 A972B+D372A	Conjunto de ducha Monomando termostático ducha empotrado 3/4"	

COMPOSICIÓN.4	art.	descripción	acabados
 	8035B+8035A	Rociador doble	P5 Matt Gun Metal PVD
	8116 A973B+D373A	Conjunto de ducha Monomando termostático ducha empotrado 3/4"	

CARTUCHOS CERÁMICOS 1/4 DE GIRO

Grupo baño/ducha empotrado

_entradas de 1/2"



T067
2 salidas

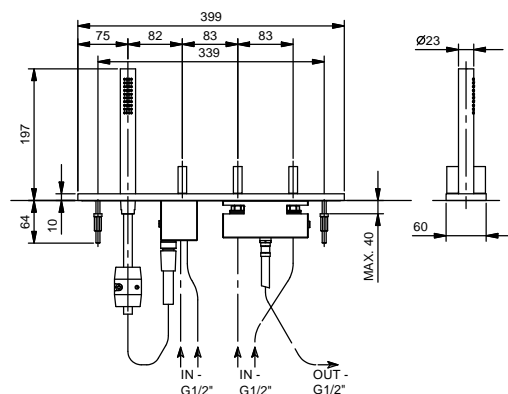
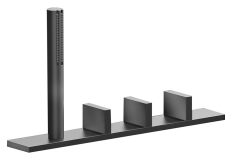


T068B+T068A
2 salidas

Art. T067

Grupo bañera repisa

- manetas
- sin caño
- 4 agujeros
- teleducha FIT
- flexo 150 cm
- cartucho cerámico 90°
- entradas de 1/2"
- flexos de alimentación



Matt Gun Metal PVD

48 P5 T067

Batería baño/ducha empotrada

- manetas
- sin caño
- desviador giratorio **2 salidas**
- cartucho cerámico 90°
- entradas de 1/2"

Art. T068B

Parte externa

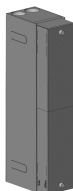


Matt Gun Metal PVD

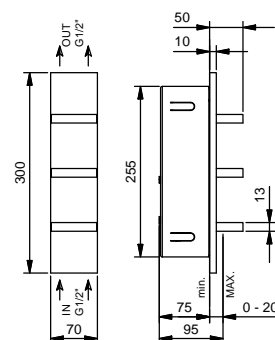
48 P5 T068B

Art. T068A

Parte empotrable



44 00 T068A



PRECIO TOTAL

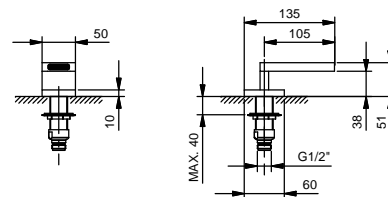
Matt Gun Metal PVD

Art. T041

Caño bañera de repisa

- distancia a chorro 10,5 cm
- cascada
- entrada de 1/2"
- caudal mínimo 22 l/min

**NOTA: Condiciones necesarias para el correcto funcionamiento:
Caudal mín.: 22 l/min**



Matt Gun Metal PVD

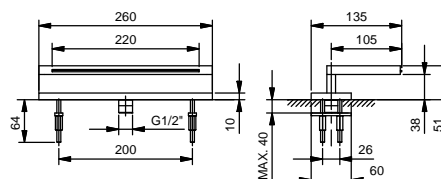
48 P5 T041

Art. T045

Caño bañera de repisa

- distancia a chorro 10,5 cm
- cascada
- entrada de 1/2"
- caudal mínimo 22 l/min

**NOTA: Condiciones necesarias para el correcto funcionamiento:
Caudal mín.: 22 l/min**



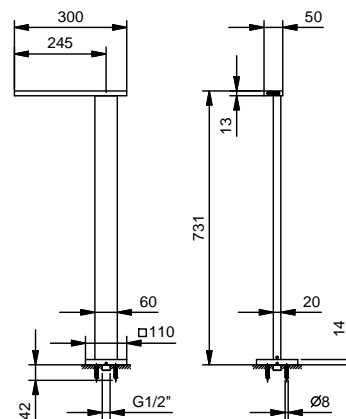
Matt Gun Metal PVD

48 P5 T045

Art. T061

Caño bañera a suelo

- distancia a chorro 24,5 cm
- entrada de 1/2"



Matt Gun Metal PVD

48 P5 T061

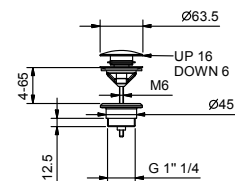
Art. 8434

Desagüe

- 1" 1/4
- tapón a presión
- para lavabo sin rebosadero
- para lavabo con rebosadero
- universal



N.B. listado completo de los acabados en la sección accesorios diversos al final de la tarifa



Matt Gun Metal PVD

91 P5 8434

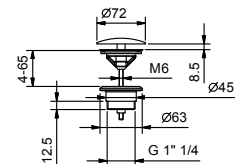
Art. 8435

Desagüe

- 1" 1/4
- para lavabo sin rebosadero
- para lavabo con rebosadero
- salida libre
- universal



N.B. listado completo de los acabados en la sección accesorios diversos al final de la tarifa



Matt Gun Metal PVD

91 P5 8435

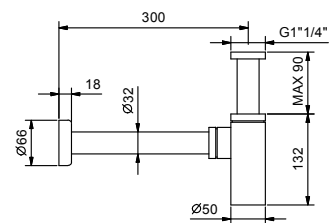
Art. 9234

Sifón de botella

- 1" 1/4
- para lavabo



N.B. listado completo de los acabados en la sección accesorios diversos al final de la tarifa



Matt Gun Metal PVD

91 P5 9234

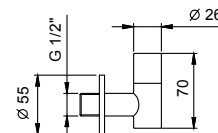
Art. 8364

Pareja de llaves de escuadra con filtro

- con cierre
- filtro inspeccionable
- entrada de 1/2"



N.B. listado completo de los acabados en la sección accesorios diversos al final de la tarifa



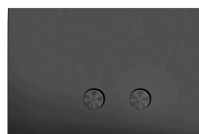
Matt Gun Metal PVD

91 P5 8364

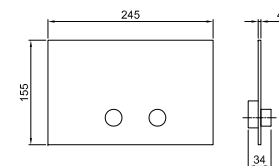
Art. 8402

Placa y pulsador descarga inodoro

- Material básico: acero
- pulsadores en relieve
- con pulsadores redondos
- compatible con GEBERIT SIGMA8, SIGMA12
- sin fijaciones visibles



N.B. listado completo de los acabados en la sección accesorios diversos al final de la tarifa

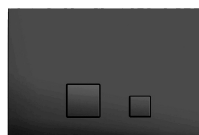


Matt Gun Metal PVD 91 P5 8402

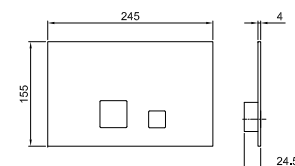
Art. 8403

Placa y pulsador descarga inodoro

- Material básico: acero
- pulsadores enrasados
- con pulsadores cuadrados
- compatible con GEBERIT SIGMA8, SIGMA12
- sin fijaciones visibles



N.B. listado completo de los acabados en la sección accesorios diversos al final de la tarifa

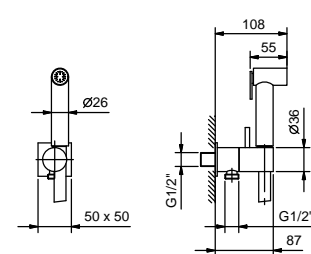


Matt Gun Metal PVD 91 P5 8403

Art. 8487

Teleducha doble función

- para limpieza WC
- para higiene personal en combinación con grifería ducha
- toma de agua y soporte teleducha
- llave de cierre
- Material básico: latón
- embellecedor cuadrado
- flexo PVC 120 cm
- entrada de 1/2"



Matt Gun Metal PVD 91 P5 8487

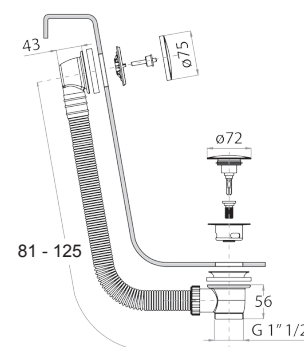
Art. W001

Columna desagüe bañera

- con maneta
- CON DESAGÜE



N.B. listado completo de los acabados en la sección accesorios diversos al final de la tarifa



Matt Gun Metal PVD 91 P5 W001

Art. W002

Columna desagüe bañera

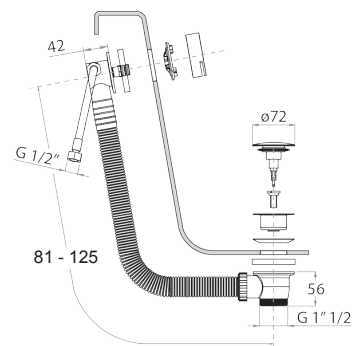
- con maneta
- salida de agua en el rebosadero
- CON DESAGÜE

N.B. listado completo de los acabados en la sección accesorios diversos al final de la tarifa



Matt Gun Metal PVD

91 P5 W002





ABOUTWATER Fratelli Fantini Spa
Pella (Novara), Italy - t +39 0322 918411
fantini@fantini.it - www.fantini.it
www.aboutwater.it