

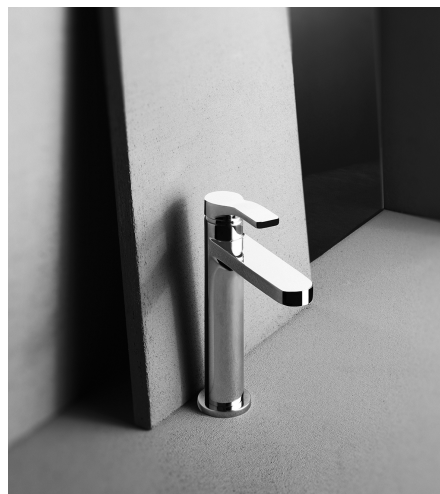
AL/23系列

技术说明书

ABOUTWATER

 Boffi  FANTINI
RUBINETTI

AL/23系列



面盆龙头

传统阀芯	页. 12
1/4转陶瓷阀芯	页. 15

妇洗器

传统阀芯	页. 16
------	-------

淋浴系列

传统阀芯	页. 18
恒温阀芯	页. 20

淋浴：传统阀芯组合	页. 26
-----------	-------

淋浴：恒温阀芯组合	页. 26
-----------	-------

浴缸龙头	页. 28
------	-------

杂项物品	页. 31
------	-------

技术信息

AL/23系列水龙头（配有手柄）。

所有的面盆和净身盆龙头均配有5 l / m限流器。

面盆穿孔：

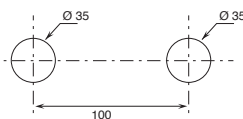
- 单孔面盆和妇洗器水龙头。



- 两孔式面盆水龙头。

款式. B104WF

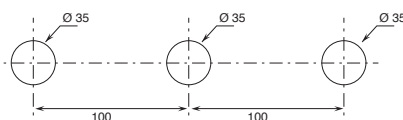
款式. B106WF



- 三孔式面盆龙头组。

款式. B204WF

款式. B206WF

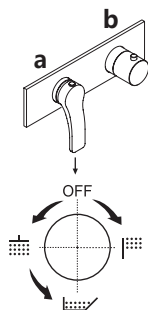


3/4预埋式恒温淋浴龙头适用：

- 款式. B431B+D331A - 单向出水

- 款式. B472B+D372A - 两向出水

- 款式. B473B+D373A - 三向出水



例如：

款式. B473B+D373A

a) 带闭合装置的旋钮式分水器 - 初始为正中心位置，朝右旋转可开启1号出水口，旋转回原位可以关闭水流，朝左旋转可依次开启2号及3号出水口。

b) 温度调节控制柄。

基材：

- 黄铜

02 铬色

13 哑光黑色(劳尔色卡9005)

29 哑光白色(劳尔色卡9016)

* 有关备件、配件、杂项型号和延长件，请参阅特定价目表部分

传统阀芯

单孔式面盆混合龙头
龙头出水口长度12cm



B004WF
不带排水

单孔式面盆混合龙头
龙头出水口长度17cm



B003WF
不带排水

单孔式加高款面盆混合龙头
龙头出水口长度17cm



B006WF
不带排水

两孔式面盆混合龙头
龙头出水口长度16cm



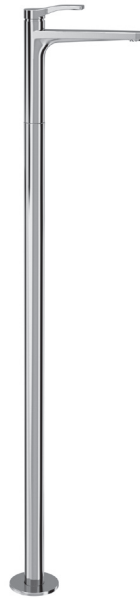
B104WF
不带排水

两孔式加高款面盆混合龙头
龙头出水口长度16cm



B106WF
不带排水

落地式面盆混合龙头
龙头出水口长度17cm



B036B+3336A
不带排水

墙装面盆混合龙头
龙头出水口长度20cm



B813B+M011A
不带排水

单孔式妇洗器混合龙头
龙头出水口长度11cm



B008WF
不带排水

1/4转陶瓷阀芯

三孔式面盆龙头组
龙头出水口长度16cm



B204WF
不带排水

三孔式加高款面盆龙头组
龙头出水口长度16cm



B206WF
不带排水

墙装面盆龙头组
龙头出水口长度20cm



B913B+R010A
不带排水

款式号. B004WF

单孔式面盆混合龙头

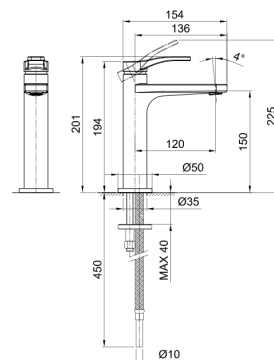
lead \varnothing free

- 龙头出水口长度12cm
- 开关手柄
- 流速限制器 5升/分钟 3 bar
- 供水软管
- 不带排水塞



铬色
哑光黑
哑光白色

26 02 B004WF
26 13 B004WF
26 29 B004WF



款式号. B003WF

单孔式面盆混合器配加长龙头出水口

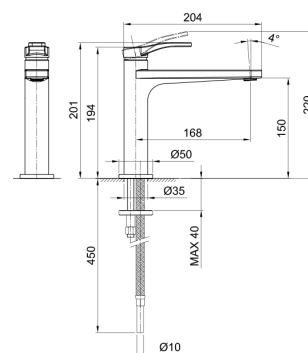
lead \varnothing free

- 龙头出水口长度17cm
- 开关手柄
- 流速限制器 5升/分钟 3 bar
- 供水软管
- 不带排水塞



铬色
哑光黑
哑光白色

26 02 B003WF
26 13 B003WF
26 29 B003WF



款式号. B006WF

单孔式加高款面盆混合器

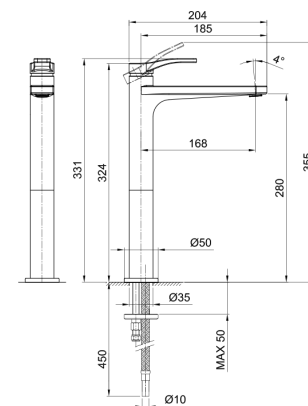
lead \varnothing free

- 龙头出水口长度17cm
- 开关手柄
- 流速限制器 5升/分钟 3 bar
- 供水软管
- 不带排水塞



铬色
哑光黑
哑光白色

26 02 B006WF
26 13 B006WF
26 29 B006WF



款式号. B104WF

两孔式面盆混合器

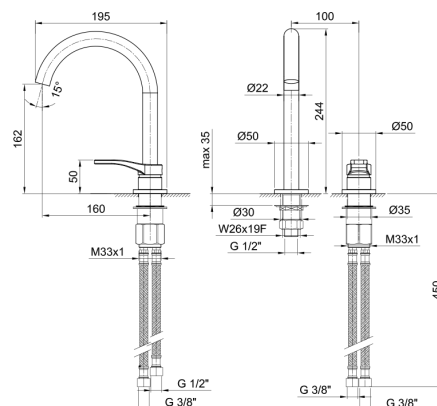
lead \varnothing free

- 龙头出水口长度16cm
- 开关手柄
- 流速限制器 5升/分钟 3 bar
- 供水软管
- 不带排水塞



铬色
哑光黑
哑光白色

26 02 B104WF
26 13 B104WF
26 29 B104WF



款式号. B106WF

lead ϕ free

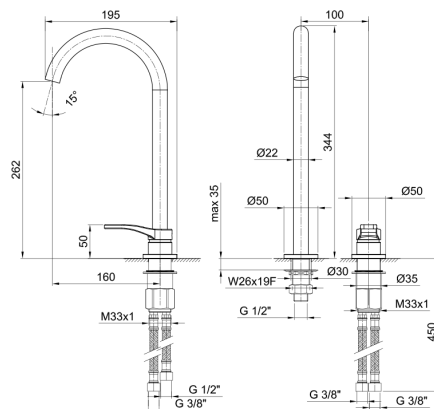


两孔式加高面盆混合器

- 龙头出水口长度16cm
- 开关手柄
- 流速限制器 5升/分钟 3 bar
- 供水软管
- 不带排水塞

铬色
哑光黑
哑光白色

26 02 B106WF
26 13 B106WF
26 29 B106WF



lead ϕ free

墙出面盆龙头

- 龙头出水口长度20cm
- 开关手柄
- 流速限制器 5升/分钟 3 bar
- 1/2" 寸入水管
- 不带排水塞

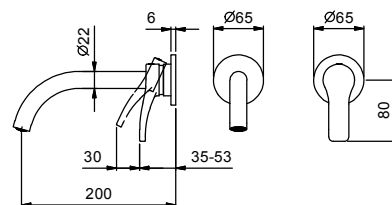
款式号. B813B

外部组件



铬色
哑光黑
哑光白色

26 02 B813B
26 13 B813B
26 29 B813B

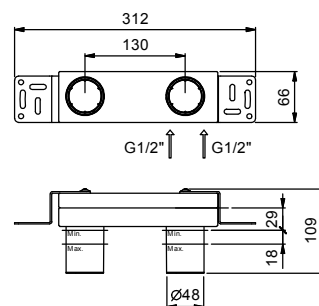


款式号. M011A

墙内预埋组件



44 00 M011A



总价

铬色
哑光黑
哑光白色

lead Ø free

落地式面盆混合龙头

- 龙头出水口长度17cm
- 开关手柄
- 流速限制器 5升/分钟 3 bar
- 不带排水塞

款式号. B036B

外部组件

铬色	26 02 B036B
哑光黑	26 13 B036B
哑光白色	26 29 B036B



款式号. 3336A

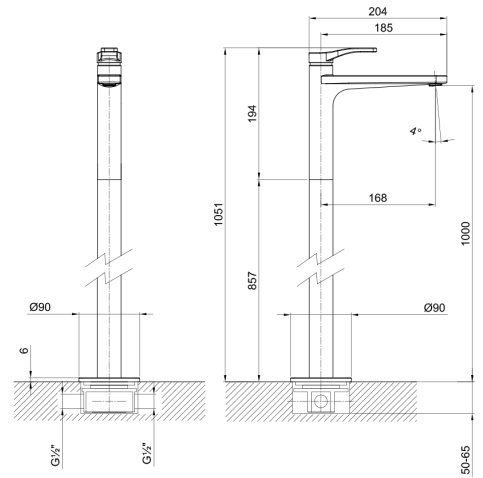
墙内预埋组件

19 00 3336A



总价

- 铬色
- 哑光黑
- 哑光白色



款式号. B204WF

lead \varnothing free

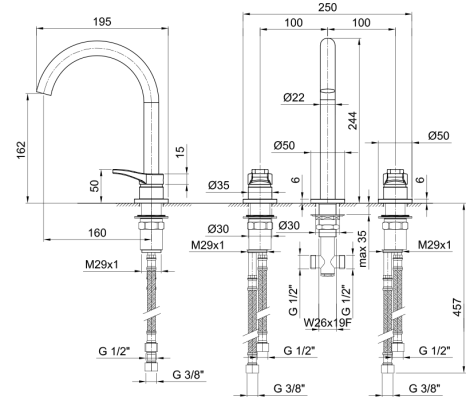
三孔式面盆龙头

- 龙头出水口长度16cm
- 开关手柄
- 流速限制器 5升/分钟 3 bar
- 90°陶瓷阀芯
- 供水软管
- 不带排水塞



铬色
哑光黑
哑光白色

26 02 B204WF
26 13 B204WF
26 29 B204WF



款式号. B206WF

lead \varnothing free

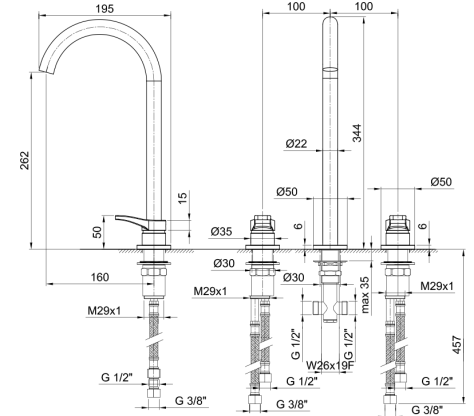
三孔式加高面盆龙头组

- 龙头出水口长度16cm
- 开关手柄
- 流速限制器 5升/分钟 3 bar
- 90°陶瓷阀芯
- 供水软管
- 不带排水塞



铬色
哑光黑
哑光白色

26 02 B206WF
26 13 B206WF
26 29 B206WF



lead \varnothing free

墙出面盆龙头

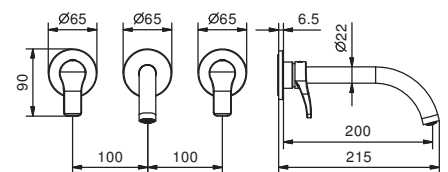
- 龙头出水口长度20cm
- 开关手柄
- 流速限制器 5升/分钟 3 bar
- 90°陶瓷阀芯
- 1/2" 寸入水管
- 不带排水塞

款式号. B913B

外部组件

铬色
哑光黑
哑光白色

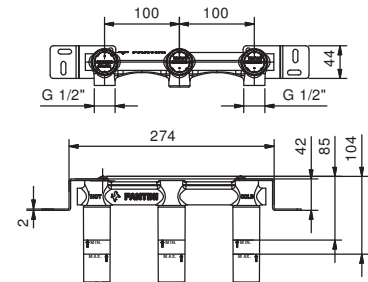
26 02 B913B
26 13 B913B
26 29 B913B



款式号. R010A

墙内预埋组件

44 00 R010A



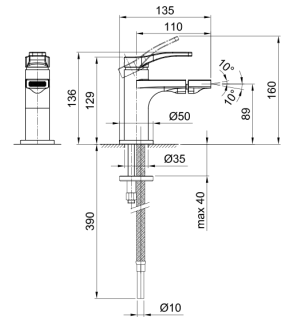
总价

铬色
哑光黑
哑光白色

款式号. B008WF

单孔式妇洗器混合器

- 龙头出水口长度11cm
- 开关手柄
- 流速限制器 5升/分钟 3 bar
- 铰接式起泡器
- 供水软管
- 不带排水塞



铬色
哑光黑
哑光白色

26 02 B008WF
26 13 B008WF
26 29 B008WF

传统阀芯

预埋式淋浴混合器
_1/2" 寸入水管



B863B+M063A
单出水口



B481B+M585A
双出水口



B489B+M587A
三出水口

恒温阀芯

预埋式淋浴混合器
_3/4" 寸入水管



B431B+D331A
单出水口



B472B+D372A
双出水口



B473B+D373A
三出水口



B400B+D300A



B491B+D391A
止水阀

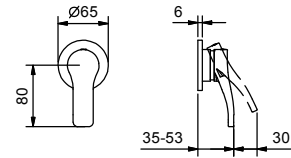
预埋式淋浴开关

- 开关手柄
- 1/2"寸管径单出水口
- 1/2" 寸入水管
- 静音系统

款式号. B863B

外部组件

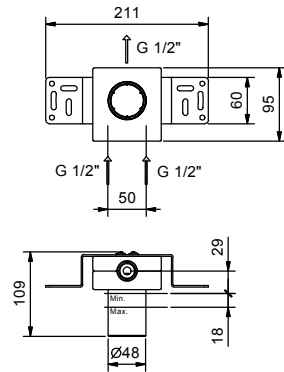
铬色	26 02 B863B
哑光黑	26 13 B863B
哑光白色	26 29 B863B



款式号. M063A

墙内预埋组件

44 00 M063A



总价

- 铬色
- 哑光黑
- 哑光白色

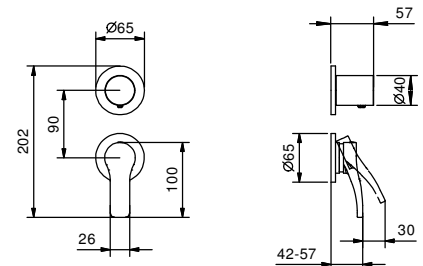
预埋式淋浴开关

- 开关手柄
- 旋钮式2向分水器
- 1/2" 寸入水管
- 静音系统

款式号. B481B

外部组件

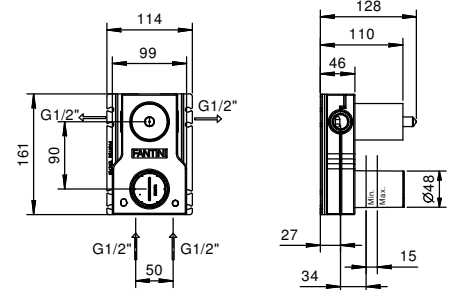
铬色	26 02 B481B
哑光黑	26 13 B481B
哑光白色	26 29 B481B



款式号. M585A

墙内预埋组件

44 00 M585A



总价

- 铬色
- 哑光黑
- 哑光白色

预埋式淋浴开关

- 开关手柄
- 旋钮式3向分水器
- 1/2" 寸入水管
- 静音系统

款式号. B489B

外部组件



铬色	26 02 B489B
哑光黑	26 13 B489B
哑光白色	26 29 B489B

款式号. M587A

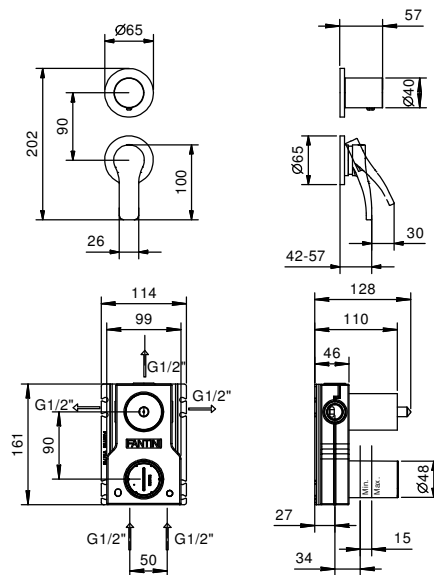
墙内预埋组件



44 00 M587A

总价

- 铬色
- 哑光黑
- 哑光白色



3/4"寸管径预埋式恒温开关

- 开关手柄
- 1/2"寸管径单出水口
- 只可横向安装
- 3/4"寸入水管

款式号. B431B

外部组件



铬色	26 02 B431B
哑光黑	26 13 B431B
哑光白色	26 29 B431B

款式号. D331A

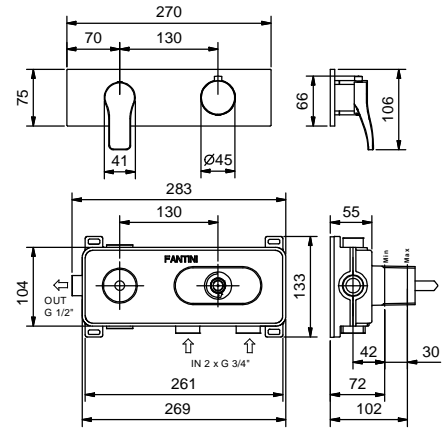
墙内预埋组件



19 00 D331A

总价

- 铬色
- 哑光黑
- 哑光白色



3/4"寸管径预埋式恒温开关

- 开关手柄
- 旋钮式带关闭2向分水器
- 只可横向安装
- 3/4"寸入水管

款式号. B472B

外部组件



铬色	26 02 B472B
哑光黑	26 13 B472B
哑光白色	26 29 B472B

款式号. D372A

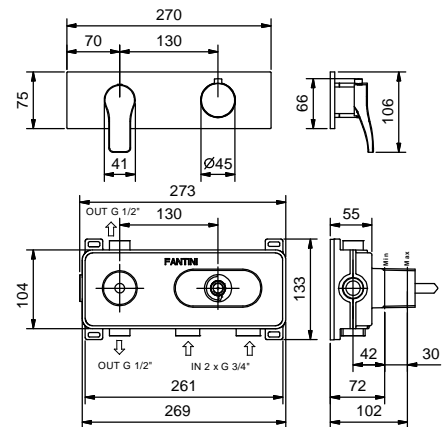
墙内预埋组件



19 00 D372A

总价

- 铬色
- 哑光黑
- 哑光白色



3/4"寸管径预埋式恒温开关

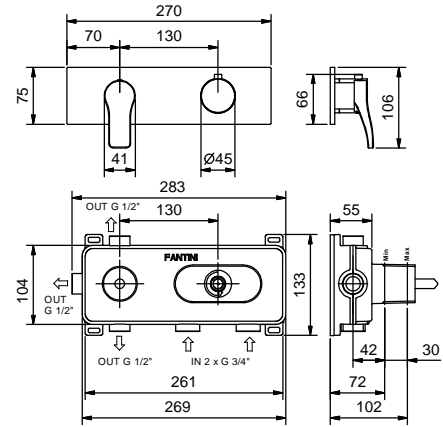
- 开关手柄
- 旋钮式带关闭3向分水器
- 只可横向安装
- 3/4" 寸入水管

款式号. B473B

外部组件



铬色	26 02 B473B
哑光黑	26 13 B473B
哑光白色	26 29 B473B



款式号. D373A

墙内预埋组件



19 00 D373A

总价

- 铬色
- 哑光黑
- 哑光白色

3/4"寸管径预埋式恒温开关

- 开关手柄
- 3/4" 寸入水管
- 静音系统
- 不带止流阀 需要单独预定

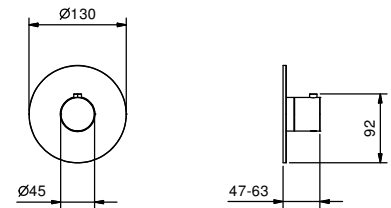
注意：混合水龙头必须与止流阀一同订购
产品编号：B491B+D391A

款式号. B400B

外部组件



铬色	26 02 B400B
哑光黑	26 13 B400B
哑光白色	26 29 B400B

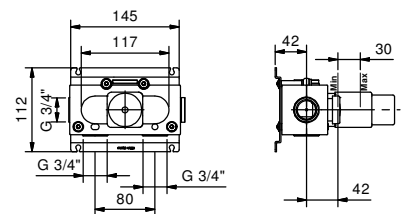


款式号. D300A

墙内预埋组件



19 00 D300A



总价

- 铬色
- 哑光黑
- 哑光白色

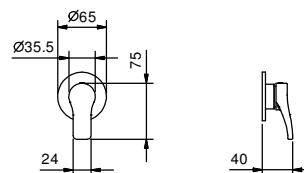
3/4" 寸管径止水阀

- 开关手柄
- 90°陶瓷阀芯
- 3/4" 寸入水管
- 静音系统

款式号. B491B

外部组件

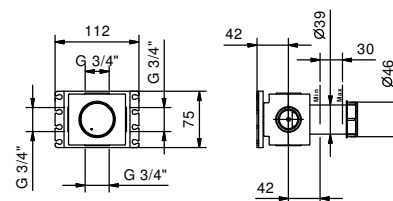
铬色	26 02 B491B
哑光黑	26 13 B491B
哑光白色	26 29 B491B



款式号. D391A

墙内预埋组件

19 00 D391A



总价

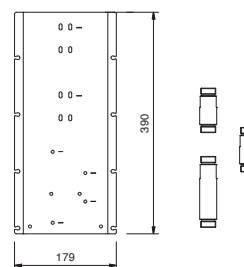
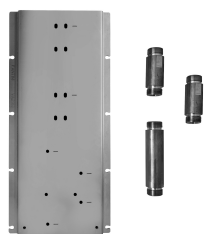
- 铬色
- 哑光黑
- 哑光白色

款式号. W042

选配 - 简易安装系统

板和连接：

- 为了便于安装水平和垂直恒温淋浴开关：
- 安装一路出水，型号 D300A/D391A
- 安装两路出水，型号 D300A/D391A



一路出水组合示例



两路出水组合示例



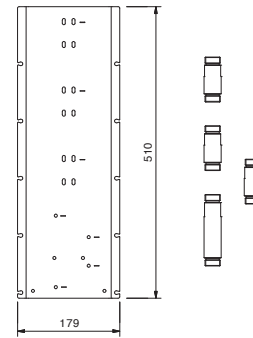
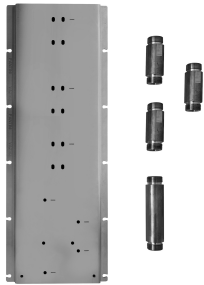
91 00 W042

款式号. W043

选配 - 简易安装系统

板和连接：

- 为了便于安装水平和垂直恒温淋浴开关：
- 安装三路出水，型号 D300A/D391A



三路出水组合示例



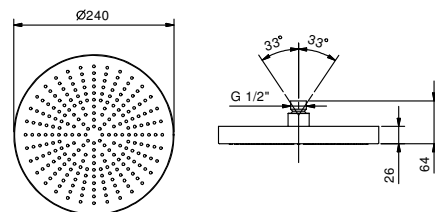
91 00 W043

款式号. 8053

雨式花洒

- 直径24cm
- 基材：不锈钢
- 流速限制器1.2升/分钟 3 bar
- 防钙化系统
- 1/2" 寸入水管
- 止回阀

注意：保证产品正确运行的必要条件 水流量不小于：10升/分钟



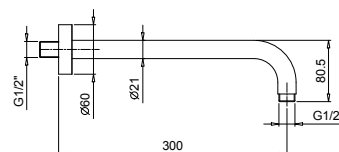
铬色	81 02 8053
哑光黑	81 13 8053
哑光白色	81 29 8053

款式号. 8080

花洒臂

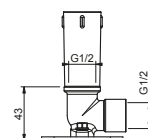
- 长度30cm
- 圆形底座
- 墙面装
- 1/2" 寸入水管

铬色	81 02 8080
哑光黑	81 13 8080
哑光白色	81 29 8080



选配 适用石膏板的预埋件

款式号. W046	91 00 W046
-----------	------------

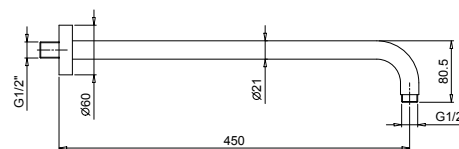


款式号. 8059

花洒臂

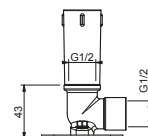
- 长度45cm
- 圆形底座
- 墙面装
- 1/2" 寸入水管

铬色	81 02 8059
哑光黑	81 13 8059
哑光白色	81 29 8059



选配 适用石膏板的预埋件

款式号. W046	91 00 W046
-----------	------------



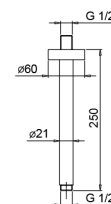
款式号. 8058

花洒臂

- 长度25cm
- 圆形底座
- 天花板吊顶安装
- 1/2" 寸入水管



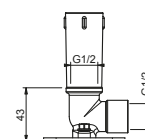
铬色	81 02 8058
哑光黑	81 13 8058
哑光白色	81 29 8058



选配 适用石膏板的预埋件

款式号. W046

91 00 W046



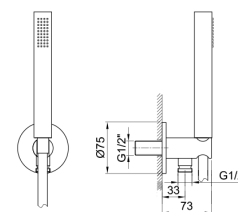
款式号. 8062

手持花洒套件

- FIT系列手持花洒
- 带手持花洒托架的取水栓
- 150cm PVC软管
- 1/2" 寸入水管



铬色	81 02 8062
哑光黑	81 13 8062
哑光白色	81 29 8062



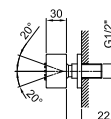
款式号. 8063

侧边身体按摩喷雾

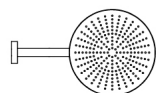
- 基材: 黄铜
- 可调节方向
- 防钙化系统
- 1/2" 寸入水管



铬色	81 02 8063
哑光黑	81 13 8063
哑光白色	81 29 8063



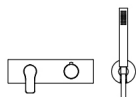
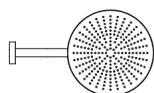
组合.1



款式号.	描述	漆面
8053	雨式花洒	02 铬色
B481B+M585A	预埋式淋浴开关	13 哑光黑
8080	花洒臂	29 哑光白色
8062	手持花洒套件	

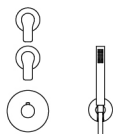
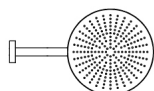
淋浴：恒温阀芯组合

组合.1



款式号.	描述	漆面
8053	雨式花洒	02 铬色
B472B+D372A	3/4"寸管径预埋式恒温开关	13 哑光黑
8080	花洒臂	29 哑光白色
8062	手持花洒套件	

组合.2



款式号.	描述	漆面
8053	雨式花洒	02 铬色
8062	手持花洒套件	13 哑光黑
B400B+D300A	3/4"寸管径预埋式恒温开关	29 哑光白色
8080	花洒臂	
B491B+D391A (x2)	3/4" 寸管径止水阀	
	* 选配	
	W042	选配 - 简易安装系统

传统阀芯

墙装式浴缸龙头
_1/2" 寸入水管



B015
双出水口

落地式浴缸龙头
_1/2" 寸入水管



B080B+R080A
双出水口

1/4转陶瓷阀芯

预埋式浴缸龙头组
_1/2" 寸入水管



B719B+R019A
双出水口



B717B+R017A
双出水口

缸边式龙头组
_3/4" 寸入水管



B265
双出水口



B267
双出水口

落地式浴缸龙头组

- 龙头出水口长度20,1cm
- 开关手柄
- 带有流量和温度控制的开关手柄
- FIT系列手持花洒
- 手持花洒托架
- 150cm PVC软管
- 1/2" 寸入水管
- 浴缸边落地柱

款式号. B080B



款式号. R080A



外部组件

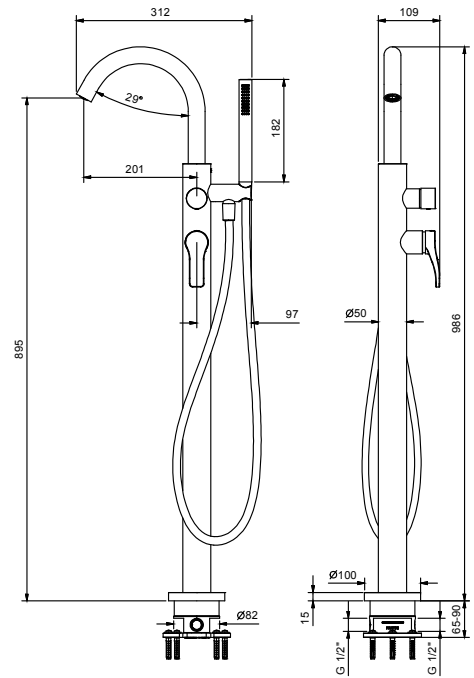
铬色	26 02 B080B
哑光黑	26 13 B080B
哑光白色	26 29 B080B

墙内预埋组件

44 00 R080A

总价

- 铬色
- 哑光黑
- 哑光白色

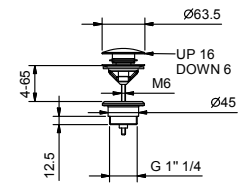


款式号. 8434

排水塞

- 1" 1/4
- 按压式去水塞
- 不带防溢孔的面盆
- 用于带防溢孔的面盆
- 通用的

备注：价格表末尾杂项部分中的完整整理表



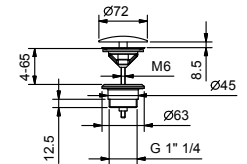
铬色	91 02 8434
哑光黑	91 13 8434
哑光白色	91 29 8434

款式号. 8435

排水塞

- 1" 1/4
- 不带防溢孔的面盆
- 用于带防溢孔的面盆
- 自由出水
- 通用的

备注：价格表末尾杂项部分中的完整整理表



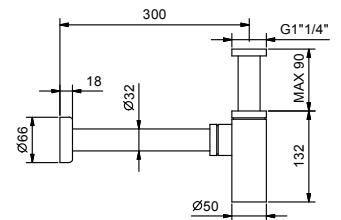
铬色	91 02 8435
哑光黑	91 13 8435
哑光白色	91 29 8435

款式号. 9234

瓶式虹吸

- 1" 1/4
- 用于面盆

备注：价格表末尾杂项部分中的完整整理表



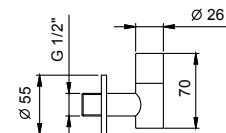
铬色	91 02 9234
哑光黑	91 13 9234
哑光白色	91 29 9234

款式号. 8364

双过滤阀

- 带闭合开关
- 可拆卸过滤装置
- 1/2" 寸入水管

备注：价格表末尾杂项部分中的完整整理表



铬色	91 02 8364
哑光黑	91 13 8364
哑光白色	91 29 8364

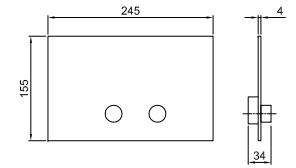
款式号. 8402

冲水控制板

- 基材：不锈钢
- 凸出的控制按钮
- 带圆形按钮
- 与GEBERIT SIGMA8, SIGMA12匹配
- 无可视固定装置



备注：价格表末尾杂项部分中的完整整理表



不锈钢抛光色 91 38 8402
哑光黑 91 13 8402

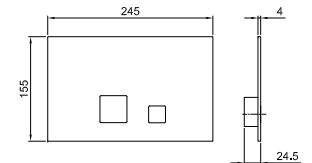
款式号. 8403

冲水控制板

- 基材：不锈钢
- 齐平控制
- 带方形按钮
- 与GEBERIT SIGMA8, SIGMA12匹配
- 无可视固定装置



备注：价格表末尾杂项部分中的完整整理表



不锈钢抛光色 91 38 8403
哑光黑 91 13 8403

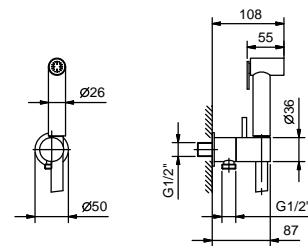
款式号. 8486

两功能水刷

- 用于清洁马桶
- 用于个人卫生清洁，配合淋浴开关使用
- 带手持花洒托架的取水栓
- 止水阀
- 基材：黄铜
- 圆形底座
- 120cm PVC软管
- 1/2" 寸入水管



铬色 91 02 8486
哑光黑 91 13 8486
哑光白色 91 29 8486



款式号. W001

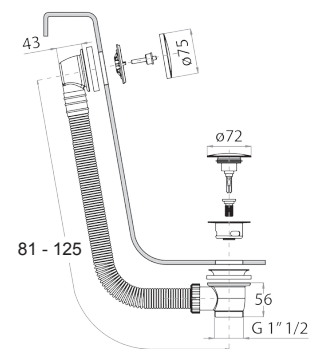
浴缸排水

- 带开关把手
- 带排水

备注：价格表末尾杂项部分中的完整整理表



铬色 91 02 W001
哑光黑 91 13 W001
哑光白色 91 29 W001



款式号. W002

浴缸排水

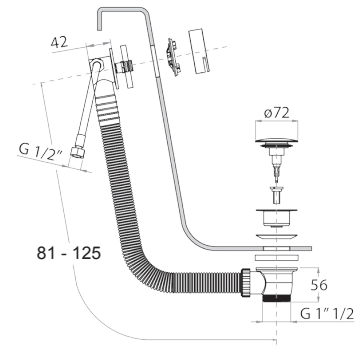
- 带开关把手
- 浴缸防溢排水口
- 带排水

备注：价格表末尾杂项部分中的完整整理表



- 铬色
- 哑光黑
- 哑光白色

- 91 02 W002
- 91 13 W002
- 91 29 W002



款式号. 9325

缸边混合龙头安装板

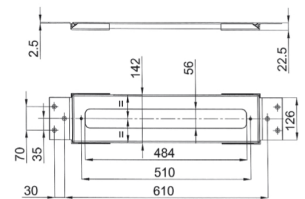
- 螺丝盖
- 安装板
- 不带遮盖板

注意：需要用可拆卸检查的覆盖板来完善



铬色

91 02 9325



款式号. 9670

缸边混合龙头安装板

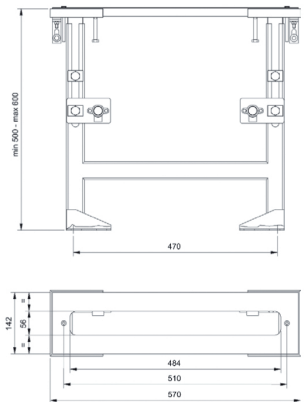
- 螺丝盖
- 安装板
- 不带遮盖板

注意：需要用可拆卸检查的覆盖板来完善



铬色

91 02 9670





ABOUTWATER Fratelli Fantini Spa
Pella (Novara), Italy - t +39 0322 918411
fantini@fantini.it - www.fantini.it
www.aboutwater.it