

AL/23

TECHNISCHES HANDBUCH

ABOUTWATER

 **Boffi**  **FANTINI**
RUBINETTI



WASCHTISCH

| | |
|---------------------|-------|
| Standardkartusche | s. 12 |
| 90° Keramikoberteil | s. 15 |

BIDET

| | |
|-------------------|-------|
| Standardkartusche | s. 16 |
|-------------------|-------|

DUSCHE

| | |
|---------------------------------------|-------|
| Standardkartusche | s. 18 |
| Thermostatkartusche | s. 20 |
| Kompositionen mit Standardkartusche | s. 26 |
| Kompositionen mit Thermostatkartusche | s. 26 |

| | |
|------------------|-------|
| BADEWANNE | s. 28 |
|------------------|-------|

| | |
|----------------|-------|
| ZUBEHÖR | s. 31 |
|----------------|-------|

Technische Hinweise

Die Serie AL/23 wird grundsätzlich MIT GRIFF geliefert.

Wasch- und Bidet-Mischer sind mit einem **Perlator** bis zu 5 l/min ausgestattet.

BOHRLÖCHER FÜR ARMATUREN IN WASCHTISCHEN:

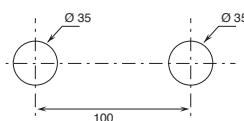
- Einloch-Waschtisch und Bidetmischer.



- 2-Griff-Waschtischarmaturen.

Art. B104WF

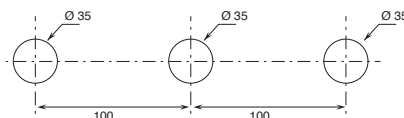
Art. B106WF



- 3-Loch-Waschtischarmaturen.

Art. B204WF

Art. B206WF



Der Duschthermostat 3/4" steht zur Verfügung:

- Art. B431B+D331A - 1 Ausgang

- Art. B472B+D372A - 2 Ausgänge

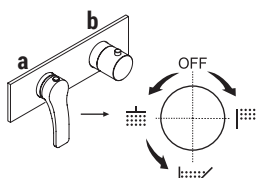
- Art. B473B+D373A - 3 Ausgänge

BEISPIEL:

Art. B473B+D373A

a) Drehumsteller mit Absperrung - Ausgehend von der Mittelstellung aktivieren Sie durch Drehen nach rechts den 1. Ausgang. Durch Drehen nach links aktivieren Sie den 2. und in der Folge den 3. Ausgang.

b) Temperatureinstellung.



Basismaterial:

- Messing

02 Chrom

13 Schwarz Matt (RAL 9005)

29 Weiss Matt (RAL 9016)

* Ersatzteile, Zubehöre, verschiedene Artikel und Verlängerungen können in bestimmten Preislisten eingesehen werden

STANDARDKARTUSCHE

1-Loch-Waschtismischer*_Achsabstand Auslauf 12 cm*

B004WF
OHNE ABLAUF

1-Loch-Waschtismischer*_Achsabstand Auslauf 17 cm*

B003WF
OHNE ABLAUF

1-Loch-Waschtismischer hoch*_Achsabstand Auslauf 17 cm*

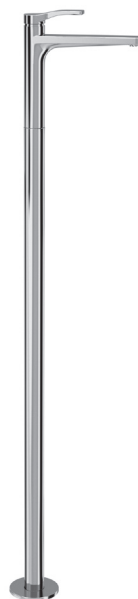
B006WF
OHNE ABLAUF

2-Loch-Waschtismischer*_Achsabstand Auslauf 16 cm*

B104WF
OHNE ABLAUF

2-Loch-Waschtismischer hoch*_Achsabstand Auslauf 16 cm*

B106WF
OHNE ABLAUF

Bodenstand-Waschtismischer*_Achsabstand Auslauf 17 cm*

B036B+3336A
OHNE ABLAUF

Wandwaschtismischer*_Achsabstand Auslauf 20 cm*

B813B+M011A
OHNE ABLAUF

1-Loch-Bidetmischer*_Achsabstand Auslauf 11 cm*

B008WF
OHNE ABLAUF

90° KERAMIKOBERTEIL

3-Loch-Waschtismischer*_Achsabstand Auslauf 16 cm*

B204WF
OHNE ABLAUF

3-Loch-Waschtismischer hoch*_Achsabstand Auslauf 16 cm*

B206WF
OHNE ABLAUF

Wandwaschtismischer*_Achsabstand Auslauf 20 cm*

B913B+R010A
OHNE ABLAUF

Art. B004WF

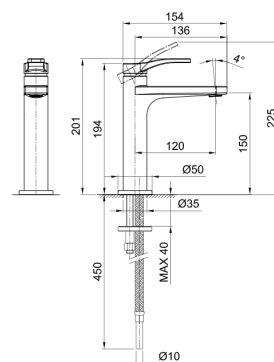
lead \varnothing free

1-Loch-Waschtischmischer

- Achsabstand Auslauf 12 cm
- Griff
- Wasserdurchflussbegrenzer auf 5 l/min bei 3 bar
- Versorgungsleitung/schläuche
- OHNE ABLAUF



Chrom 26 02 B004WF
 Schwarz matt 26 13 B004WF
 Weiß matt 26 29 B004WF



Art. B003WF

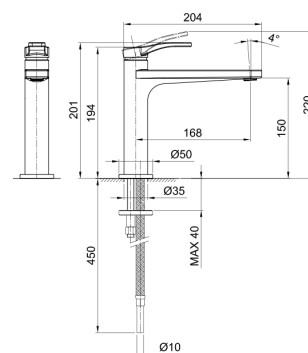
lead \varnothing free

1-Loch-Waschtischmischer mit verlängertem Auslauf

- Achsabstand Auslauf 17 cm
- Griff
- Wasserdurchflussbegrenzer auf 5 l/min bei 3 bar
- Versorgungsleitung/schläuche
- OHNE ABLAUF



Chrom 26 02 B003WF
 Schwarz matt 26 13 B003WF
 Weiß matt 26 29 B003WF



Art. B006WF

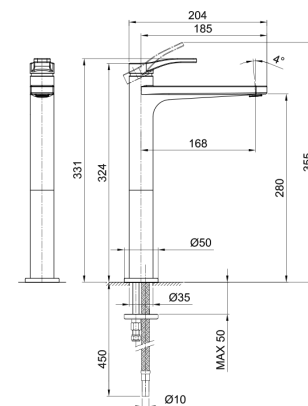
lead \varnothing free

1-Loch-Waschtischmischer hoch

- Achsabstand Auslauf 17 cm
- Griff
- Wasserdurchflussbegrenzer auf 5 l/min bei 3 bar
- Versorgungsleitung/schläuche
- OHNE ABLAUF



Chrom 26 02 B006WF
 Schwarz matt 26 13 B006WF
 Weiß matt 26 29 B006WF



Art. B104WF

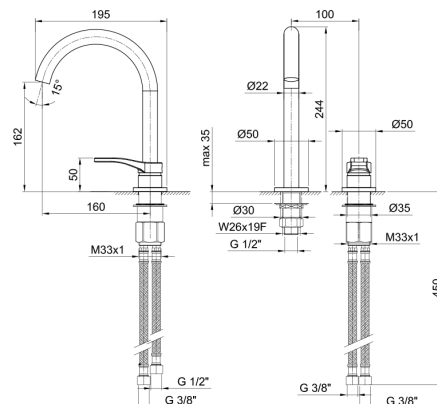
lead \varnothing free

2-Loch-Waschtischmischer

- Achsabstand Auslauf 16 cm
- Griff
- Wasserdurchflussbegrenzer auf 5 l/min bei 3 bar
- Versorgungsleitung/schläuche
- OHNE ABLAUF



Chrom 26 02 B104WF
 Schwarz matt 26 13 B104WF
 Weiß matt 26 29 B104WF



Art. B106WF

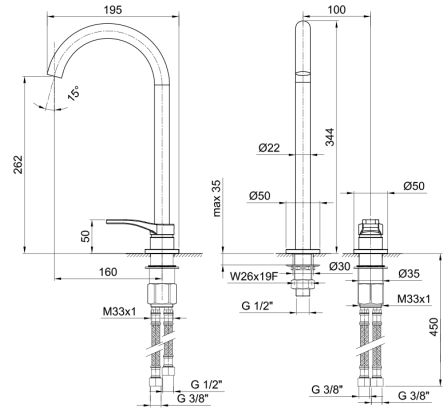
lead \emptyset free

2-Loch-Waschtischmischer hoch

- Achsabstand Auslauf 16 cm
- Griff
- Wasserdurchflussbegrenzer auf 5 l/min bei 3 bar
- Versorgungsleitung/schläuche
- OHNE ABLAUF



| | |
|--------------|--------------|
| Chrom | 26 02 B106WF |
| Schwarz matt | 26 13 B106WF |
| Weiß matt | 26 29 B106WF |



lead \emptyset free

Wandwaschtischmischer

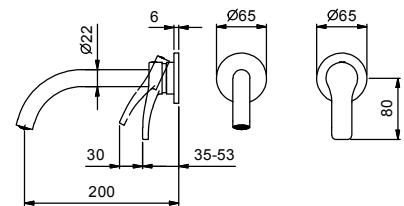
- Achsabstand Auslauf 20 cm
- Griff
- Wasserdurchflussbegrenzer auf 5 l/min bei 3 bar
- 1/2" Eingänge
- OHNE ABLAUF

Art. B813B

AP Teil



| | |
|--------------|-------------|
| Chrom | 26 02 B813B |
| Schwarz matt | 26 13 B813B |
| Weiß matt | 26 29 B813B |

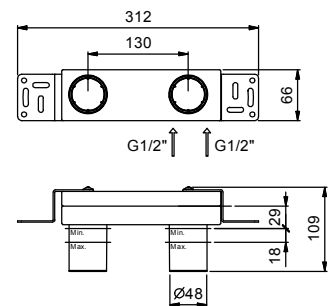


Art. M011A

UP-Teil



44 00 M011A



GESAMTPREIS

Chrom
Schwarz matt
Weiß matt

leadØfree

Bodenstand-Waschtismischer

- Achsabstand Auslauf 17 cm
- Griff
- Wasserdurchflussbegrenzer auf 5 l/min bei 3 bar
- OHNE ABLAUF

Art. B036B



AP Teil

| | |
|--------------|-------------|
| Chrom | 26 02 B036B |
| Schwarz matt | 26 13 B036B |
| Weiß matt | 26 29 B036B |

Art. 3336A

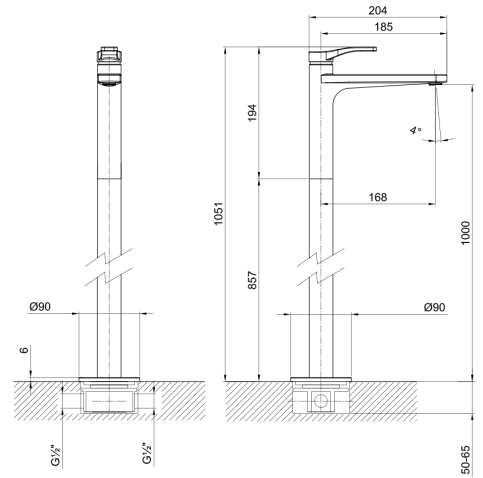


UP-Teil

19 00 3336A

GESAMTPREIS

Chrom
Schwarz matt
Weiß matt



Art. B204WF

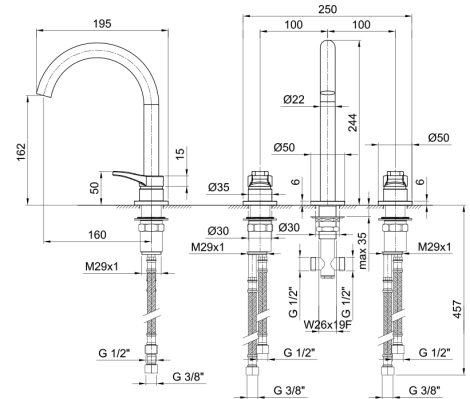
lead \emptyset free

3-Loch-Waschtischmischer

- Achsabstand Auslauf 16 cm
- Griffe
- Wasserdurchflussbegrenzer auf 5 l/min bei 3 bar
- 90° Keramikventil
- Versorgungsleitung/schläuche
- OHNE ABFLAU



Chrom 26 02 B204WF
 Schwarz matt 26 13 B204WF
 Weiß matt 26 29 B204WF



Art. B206WF

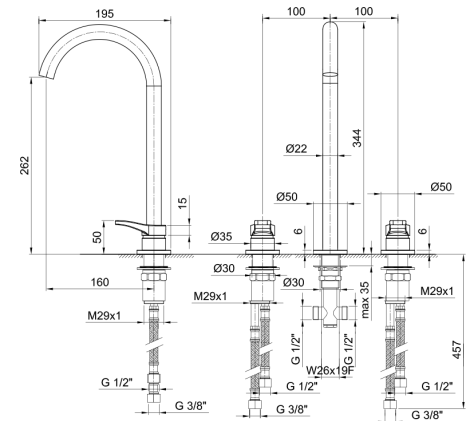
lead \emptyset free

3-Loch-Waschtischmischer hoch

- Achsabstand Auslauf 16 cm
- Griffe
- Wasserdurchflussbegrenzer auf 5 l/min bei 3 bar
- 90° Keramikventil
- Versorgungsleitung/schläuche
- OHNE ABFLAU



Chrom 26 02 B206WF
 Schwarz matt 26 13 B206WF
 Weiß matt 26 29 B206WF



lead \emptyset free

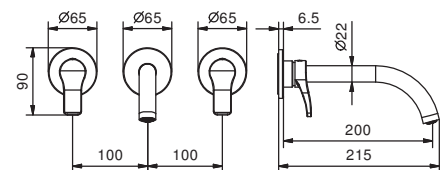
Wandwaschtischmischer

- Achsabstand Auslauf 20 cm
- Griffe
- Wasserdurchflussbegrenzer auf 5 l/min bei 3 bar
- 90° Keramikventil
- 1/2" Eingänge
- OHNE ABFLAU

Art. B913B

AP Teil

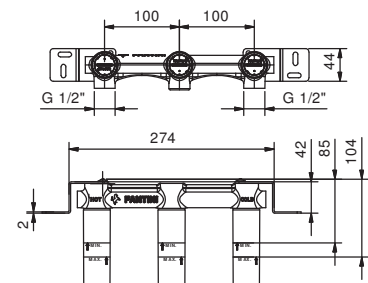
Chrom 26 02 B913B
 Schwarz matt 26 13 B913B
 Weiß matt 26 29 B913B



Art. R010A

UP-Teil

44 00 R010A



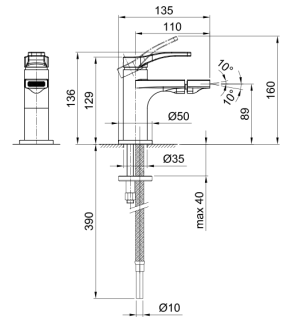
GESAMTPREIS

Chrom
 Schwarz matt
 Weiß matt

Art. B008WF

1-Loch-Bidetmischer

- Achsabstand Auslauf 11 cm
- Griff
- Wasserdurchflussbegrenzer auf 5 l/min bei 3 bar
- Perlator mit Gelenk
- Versorgungsleitung/schläuche
- OHNE ABLAUF



| | |
|--------------|--------------|
| Chrom | 26 02 B008WF |
| Schwarz matt | 26 13 B008WF |
| Weiß matt | 26 29 B008WF |

STANDARDKARTUSCHE

UP-Brausemischer

_1/2" Eingänge



B863B+M063A

1 Ausgang



B481B+M585A

2 Ausgänge



B489B+M587A

3 Ausgänge

THERMOSTATKARTUSCHE

UP-Brausemischer

_3/4" Eingänge



B431B+D331A

1 Ausgang



B472B+D372A

2 Ausgänge



B473B+D373A

3 Ausgänge



B400B+D300A



B491B+D391A

Absperrventil

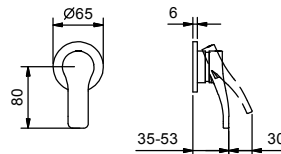
UP-Brausemischer

- Griff
- 1/2" **1 Ausgang**
- 1/2" Eingänge
- Schallschutz

Art. B863B

AP Teil

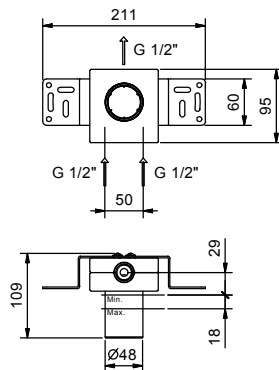
| | |
|--------------|-------------|
| Chrom | 26 02 B863B |
| Schwarz matt | 26 13 B863B |
| Weiß matt | 26 29 B863B |



Art. M063A

UP-Teil

44 00 M063A



GESAMTPREIS

- Chrom
- Schwarz matt
- Weiß matt

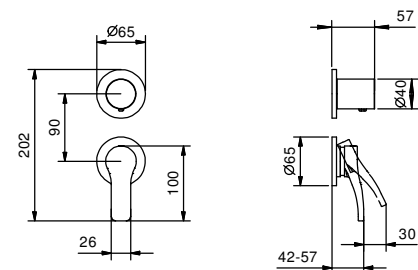
UP-Brausemischer

- Griffe
- Drehumsteller **2-Wege**
- 1/2" Eingänge
- Schallschutz

Art. B481B

AP-Teil

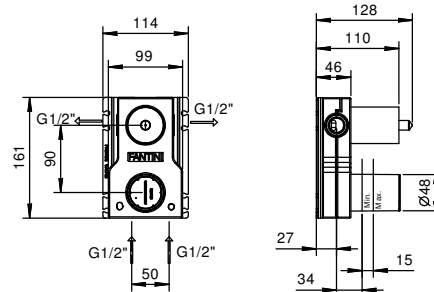
| | |
|--------------|-------------|
| Chrom | 26 02 B481B |
| Schwarz matt | 26 13 B481B |
| Weiß matt | 26 29 B481B |



Art. M585A

UP-Teil

44 00 M585A



GESAMTPREIS

- Chrom
- Schwarz matt
- Weiß matt

UP-Brausemischer

- Griffe
- Drehumsteller **3-Wege**
- 1/2" Eingänge
- Schallschutz

Art. B489B



AP-Teil

| | |
|--------------|-------------|
| Chrom | 26 02 B489B |
| Schwarz matt | 26 13 B489B |
| Weiß matt | 26 29 B489B |

Art. M587A

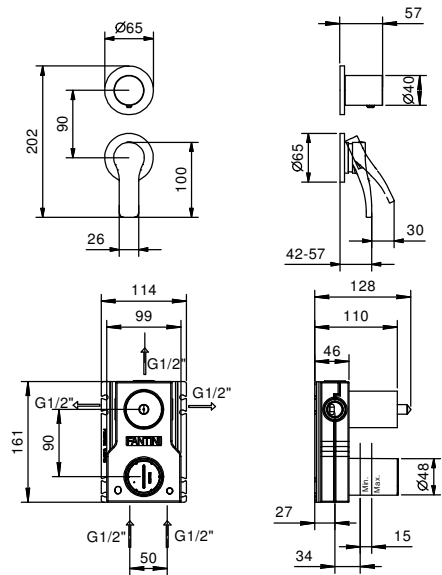


UP-Teil

44 00 M587A

GESAMTPREIS

- Chrom
- Schwarz matt
- Weiß matt



3/4" UP-Thermostatbrausemischer

- Griffe
- 1/2" **1 Ausgang**
- nur für horizontale Montage
- 3/4" Eingänge

Art. B431B

AP-Teil



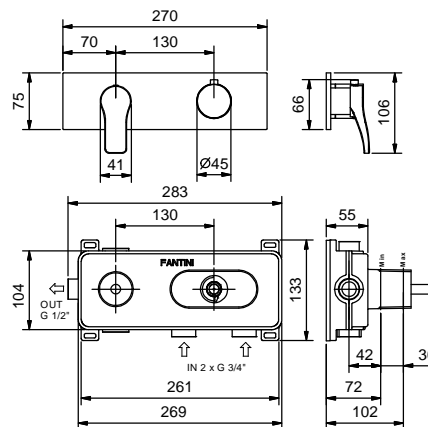
| | |
|--------------|-------------|
| Chrom | 26 02 B431B |
| Schwarz matt | 26 13 B431B |
| Weiß matt | 26 29 B431B |

Art. D331A

UP-Teil



19 00 D331A



GESAMTPREIS

- Chrom
- Schwarz matt
- Weiß matt

3/4" UP-Thermostatbrausemischer

- Griffe
- Drehumsteller **2-Wege** mit Absperrung
- nur für horizontale Montage
- 3/4" Eingänge

Art. B472B

AP-Teil



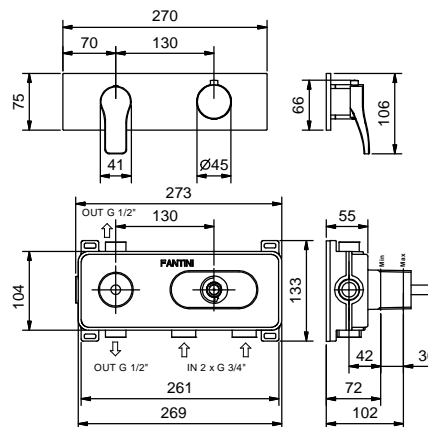
| | |
|--------------|-------------|
| Chrom | 26 02 B472B |
| Schwarz matt | 26 13 B472B |
| Weiß matt | 26 29 B472B |

Art. D372A

UP-Teil



19 00 D372A



GESAMTPREIS

- Chrom
- Schwarz matt
- Weiß matt

3/4" UP-Thermostatbrausemischer

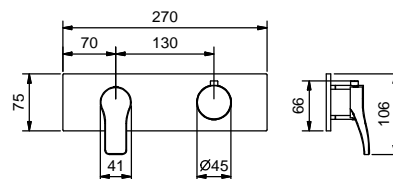
- Griffe
- Drehumsteller **3-Wege** mit Absperrung
- nur für horizontale Montage
- 3/4" Eingänge

Art. B473B

AP-Teil



| | |
|--------------|-------------|
| Chrom | 26 02 B473B |
| Schwarz matt | 26 13 B473B |
| Weiß matt | 26 29 B473B |

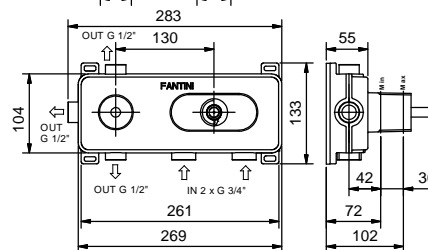


Art. D373A

UP-Teil



19 00 D373A



GESAMTPREIS

- Chrom
- Schwarz matt
- Weiß matt

3/4" UP-Thermostatbrausemischer

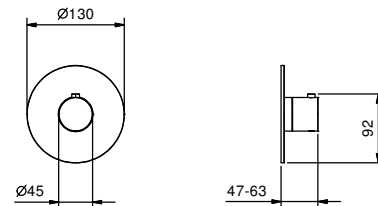
- Griff
 - 3/4" Eingänge
 - Schallschutz
 - ohne Absperrventil, **muss separat dazu bestellt werden**
- Hinweis: Mischer muss immer mit Absperrventil B491B+D391A bestellt werden**

Art. B400B

AP Teil



| | |
|--------------|-------------|
| Chrom | 26 02 B400B |
| Schwarz matt | 26 13 B400B |
| Weiß matt | 26 29 B400B |

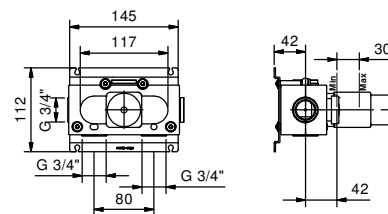


Art. D300A

UP-Teil



19 00 D300A



GESAMTPREIS

- Chrom
- Schwarz matt
- Weiß matt

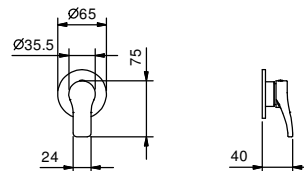
3/4" Absperrventil

- Griff
- 90° Keramikventil
- 3/4" Eingänge
- Schallschutz

Art. B491B

AP Teil

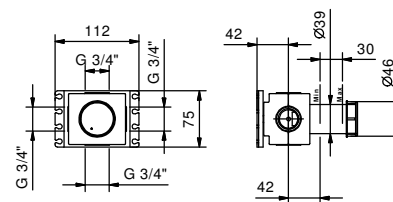
| | |
|--------------|-------------|
| Chrom | 26 02 B491B |
| Schwarz matt | 26 13 B491B |
| Weiß matt | 26 29 B491B |



Art. D391A

UP-Teil

19 00 D391A



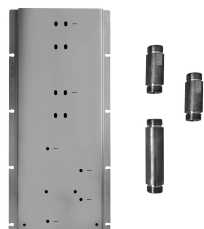
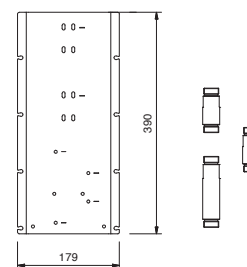
GESAMTPREIS

- Chrom
- Schwarz matt
- Weiß matt

Art. W042

OPTIONAL - "Easy Fix" System

- Platte und Verbindungen
- für einfache horizontale oder vertikale Thermostatmontage
- für Montage Art D300A / D391A - **1 Ausgang**
- für Montage Art D300A / D391A (2Stk) - **2 Ausgänge**



BEISPIEL FÜR KOMBINATIONEN - 1 AUSGANG



BEISPIEL FÜR KOMBINATIONEN - 2 AUSGÄNGE

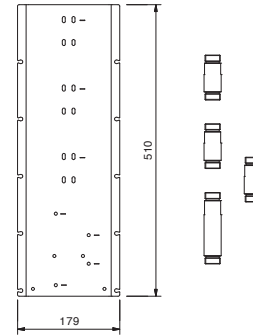
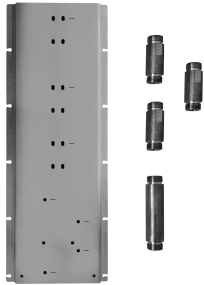


91 00 W042

Art. W043

OPTIONAL - "Easy Fix" System

- Platte und Verbindungen
- für einfache horizontale oder vertikale Thermostatmontage
- für Montage Art D300A / D391A (3Stk) - **3 Ausgänge**



BEISPIEL FÜR KOMBINATIONEN - 3 AUSGÄNGE



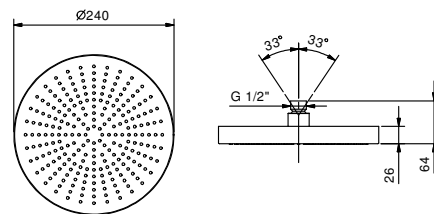
91 00 W043

Art. 8053

Regenkopfbrause

- Ø 24 cm
- Basismaterial: Edelstahl
- Wasserdurchflussbegrenzer auf 12 l/min bei 3 bar
- Antikalksystem
- 1/2" Eingang
- Rückflussverhinderer

**Hinweis: Nötige Bedingungen für korrektes Funktionieren:
Mindestzufuhr: 10 l/min**



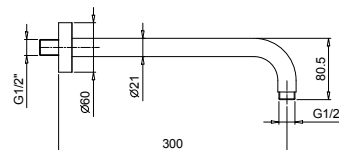
| | |
|--------------|------------|
| Chrom | 81 02 8053 |
| Schwarz matt | 81 13 8053 |
| Weiß matt | 81 29 8053 |

Art. 8080

Brausearm

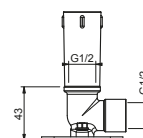
- Länge 30 cm
- runde Rosette
- Wandmontage
- 1/2" Eingang

| | |
|--------------|------------|
| Chrom | 81 02 8080 |
| Schwarz matt | 81 13 8080 |
| Weiß matt | 81 29 8080 |



OPTIONAL UP-Teil für Gipskarton

| | |
|------------------|------------|
| Art. W046 | 91 00 W046 |
|------------------|------------|

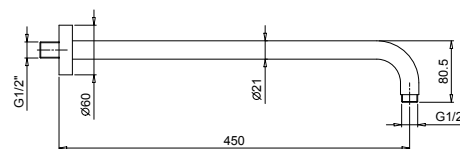


Art. 8059

Brausearm

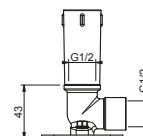
- Länge 45 cm
- runde Rosette
- Wandmontage
- 1/2" Eingang

| | |
|--------------|------------|
| Chrom | 81 02 8059 |
| Schwarz matt | 81 13 8059 |
| Weiß matt | 81 29 8059 |



OPTIONAL UP-Teil für Gipskarton

| | |
|------------------|------------|
| Art. W046 | 91 00 W046 |
|------------------|------------|



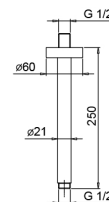
Art. 8058

Brausearm

- Länge 25 cm
- runde Rosette
- Deckenmontage
- 1/2" Eingang



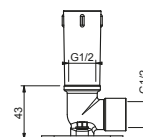
Chrom 81 02 8058
 Schwarz matt 81 13 8058
 Weiß matt 81 29 8058



OPTIONAL UP-Teil für Gipskarton

Art. W046

91 00 W046



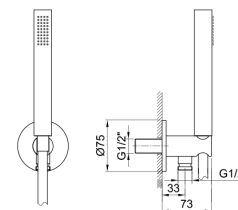
Art. 8062

Brauseset

- Handbrause FIT
- Wandbogen mit Brausehalter
- Schlauch PVC 150 cm
- 1/2" Eingang



Chrom 81 02 8062
 Schwarz matt 81 13 8062
 Weiß matt 81 29 8062



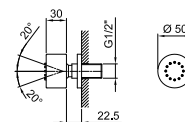
Art. 8063

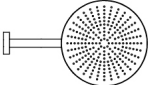

Seitenkörperbrausen

- Basismaterial: Messing
- verstellbar
- Antikalksystem
- 1/2" Eingang

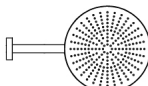
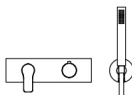


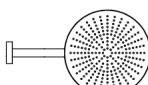
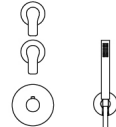
Chrom 81 02 8063
 Schwarz matt 81 13 8063
 Weiß matt 81 29 8063



| KOMBINATION.1 | Art. | Warenbezeichnung | Farben | |
|---|-------------|------------------|--------|--------------|
|  | 8053 | Regenkopfbrause | 02 | Chrom |
| | B481B+M585A | UP-Brausemischer | 13 | Schwarz matt |
| | 8080 | Brausearm | 29 | Weiß matt |
| | 8062 | Brauseset | | |
|  | | | | |

DUSCHE : Kompositionen mit Thermostatkartusche

| KOMBINATION.1 | Art. | Warenbezeichnung | Farben | |
|---|-------------|---------------------------------|--------|--------------|
|  | 8053 | Regenkopfbrause | 02 | Chrom |
| | B472B+D372A | 3/4" UP-Thermostatbrausemischer | 13 | Schwarz matt |
| | 8080 | Brausearm | 29 | Weiß matt |
| | 8062 | Brauseset | | |
|  | | | | |

| KOMBINATION.2 | Art. | Warenbezeichnung | Farben | |
|---|------------------|---------------------------------|--|--------------|
|  | 8053 | Regenkopfbrause | 02 | Chrom |
| | 8062 | Brauseset | 13 | Schwarz matt |
| | B400B+D300A | 3/4" UP-Thermostatbrausemischer | 29 | Weiß matt |
| | 8080 | Brausearm | | |
| | B491B+D391A (x2) | 3/4" Absperrventil | | |
|  | | | | |
| | | | <p>* optional W042 OPTIONAL - "Easy Fix" System</p> | |

STANDARDKARTUSCHE

AP-Wannenmischer

_1/2" Eingänge



B015

2 Ausgänge

Bodenstand-Wannenmischer

_1/2" Eingänge



B080B+R080A

2 Ausgänge

90° KERAMIKOBERTEIL

UP-Wannenmischer

_1/2" Eingänge



B719B+R019A

2 Ausgänge



B717B+R017A

2 Ausgänge

Wannenrandmischer

_3/4" Eingänge



B265

2 Ausgänge



B267

2 Ausgänge

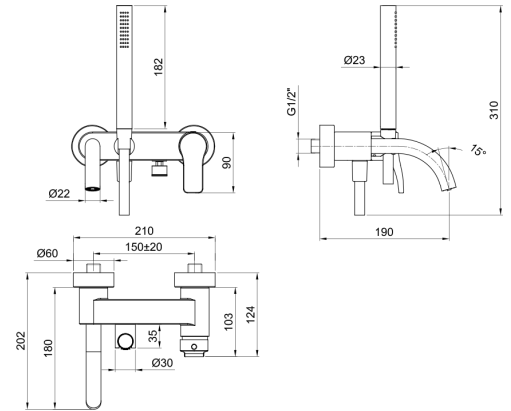
Art. B015

AP-Wannenmischer

- Achsabstand Auslauf 19 cm
- Griff
- Umsteller mit Drucktaste **2-Wege**
- Handbrause FIT
- Handbrausehalter
- Schlauch PVC 150 cm



Chrom 26 02 B015
 Schwarz matt 26 13 B015
 Weiß matt 26 29 B015



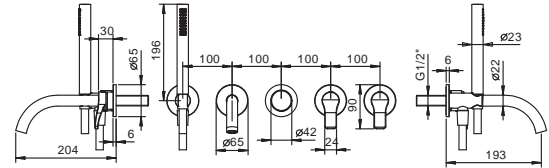
UP-Wannenmischer

- Achsabstand Auslauf 19 cm
- Griffe
- Drehumsteller **2-Wege**
- Handbrause FIT
- Wandbogen mit Brausehalter
- Schlauch PVC 150 cm
- 90° Keramikventil
- 1/2" Eingänge

Art. B719B

AP Teil

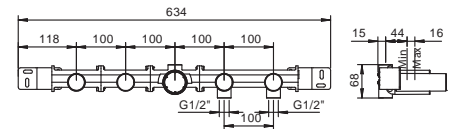
Chrom 26 02 B719B
 Schwarz matt 26 13 B719B
 Weiß matt 26 29 B719B



Art. R019A

UP-Teil

44 00 R019A



GESAMTPREIS

Chrom
 Schwarz matt
 Weiß matt

Bodenstand-Wannenmischer

- Achsabstand Auslauf 20,1 cm
- Griff
- Griff (Auf / Zu) mit Mengen- und Temperaturregelung
- Handbrause FIT
- Handbrausehalter
- Schlauch PVC 150 cm
- 1/2" Eingänge
- auf Fuß

Art. B080B



AP-Teil

| | |
|--------------|-------------|
| Chrom | 26 02 B080B |
| Schwarz matt | 26 13 B080B |
| Weiß matt | 26 29 B080B |

Art. R080A

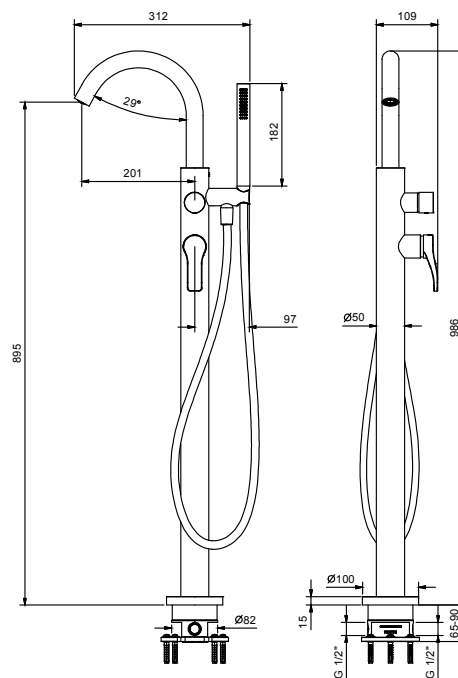


UP-Teil

| |
|-------------|
| 44 00 R080A |
|-------------|

GESAMTPREIS

- Chrom
- Schwarz matt
- Weiß matt

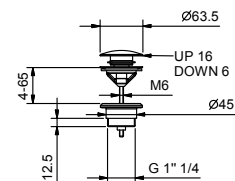


Art. 8434

Ablauf

- 1" 1/4
- Druckverschluss
- für Waschbecken ohne Überlaufloch
- für Waschbecken mit Überlaufloch
- Universell

Hinweis: vollständige Liste der Oberflächen bei dem Abschnitt Zubehör am Ende der Preisliste



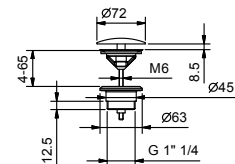
| | |
|--------------|------------|
| Chrom | 91 02 8434 |
| Schwarz matt | 91 13 8434 |
| Weiß matt | 91 29 8434 |

Art. 8435

Ablauf

- 1" 1/4
- für Waschbecken ohne Überlaufloch
- für Waschbecken mit Überlaufloch
- offener Abfluss
- Universell

Hinweis: vollständige Liste der Oberflächen bei dem Abschnitt Zubehör am Ende der Preisliste



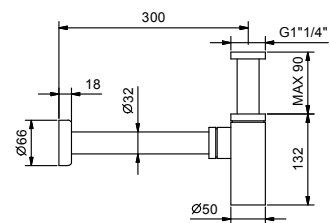
| | |
|--------------|------------|
| Chrom | 91 02 8435 |
| Schwarz matt | 91 13 8435 |
| Weiß matt | 91 29 8435 |

Art. 9234

Flaschensiphon

- 1" 1/4
- für Waschbecken

Hinweis: vollständige Liste der Oberflächen bei dem Abschnitt Zubehör am Ende der Preisliste



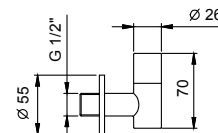
| | |
|--------------|------------|
| Chrom | 91 02 9234 |
| Schwarz matt | 91 13 9234 |
| Weiß matt | 91 29 9234 |

Art. 8364

Paar Eckventile

- mit Absperrventil
- leicht zu reinigende Filter
- 1/2" Eingang

Hinweis: vollständige Liste der Oberflächen bei dem Abschnitt Zubehör am Ende der Preisliste



| | |
|--------------|------------|
| Chrom | 91 02 8364 |
| Schwarz matt | 91 13 8364 |
| Weiß matt | 91 29 8364 |

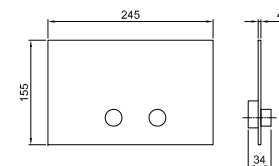
Art. 8402

Betätigungsplatte

- Basismaterial: Edelstahl
- Reliefkнопfen
- mit rundem Druckknopf
- kompatibel mit GEBERIT SIGMA8, SIGMA12
- ohne sichtbarer Befestigung



Hinweis: vollständige Liste der Oberflächen bei dem Abschnitt Zubehör am Ende der Preisliste



| | |
|-------------------|------------|
| Edelstahl poliert | 91 38 8402 |
| Schwarz matt | 91 13 8402 |

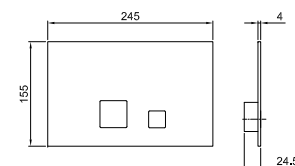
Art. 8403

Betätigungsplatte

- Basismaterial: Edelstahl
- flächenbündig
- mit quadratischem Druckknopf
- kompatibel mit GEBERIT SIGMA8, SIGMA12
- ohne sichtbarer Befestigung



Hinweis: vollständige Liste der Oberflächen bei dem Abschnitt Zubehör am Ende der Preisliste

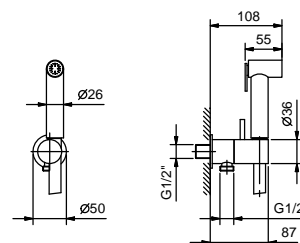


| | |
|-------------------|------------|
| Edelstahl poliert | 91 38 8403 |
| Schwarz matt | 91 13 8403 |

Art. 8486

Brause mit Doppelfunktion

- für die WC-Reinigung
- für die Intimpflege in Kombination mit einem Brausemischer
- Wandbogen mit Brausehalter
- Absperrventil
- Basismaterial: Messing
- runde Rosette
- Schlauch PVC 120 cm
- 1/2" Eingang



| | |
|--------------|------------|
| Chrom | 91 02 8486 |
| Schwarz matt | 91 13 8486 |
| Weiß matt | 91 29 8486 |

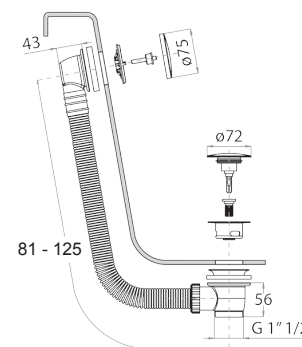
Art. W001

Wannenablauf

- mit Griff
- MIT ABLAUF



Hinweis: vollständige Liste der Oberflächen bei dem Abschnitt Zubehör am Ende der Preisliste



| | |
|--------------|------------|
| Chrom | 91 02 W001 |
| Schwarz matt | 91 13 W001 |
| Weiß matt | 91 29 W001 |

Art. W002

Wannenablauf

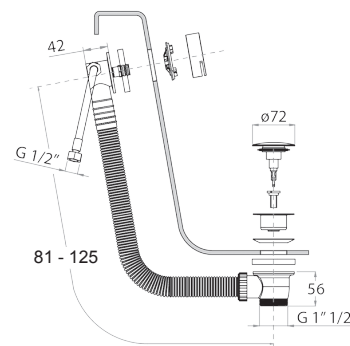
- mit Griff
- Badewannengarnitur mit Überlauf
- MIT ABLAUF

Hinweis: vollständige Liste der Oberflächen bei dem Abschnitt Zubehör am Ende der Preisliste



Chrom
Schwarz matt
Weiß matt

91 02 W002
91 13 W002
91 29 W002



Art. 9325

Montageplatte für Wannenrandmischer

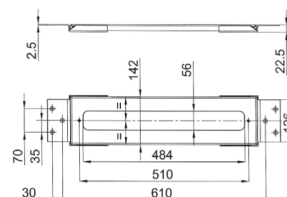
- Zierkappen
- Montageplatte
- ohne Abdeckplatte

Hinweis: Endmontage mit Revisionsabdeckmaterial



Chrom

91 02 9325



Art. 9670

Montageplatte für Wannenrandmischer

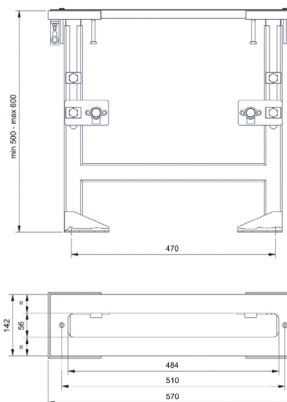
- Zierkappen
- Montageplatte
- ohne Abdeckplatte

Hinweis: Endmontage mit Revisionsabdeckmaterial



Chrom

91 02 9670





ABOUTWATER Fratelli Fantini Spa
Pella (Novara), Italy - t +39 0322 918411
fantini@fantini.it - www.fantini.it
www.aboutwater.it