

FLORA

MANUAL TÉCNICO

FLORA

design Vincent Van Duysen



S5 J607W

| | |
|---------------------|-----------|
| LAVABO | ipág. 300 |
| BIDÉ | ipág. 309 |
| DUCHA | ipág. 313 |
| FLORA OUTDOOR | ipág. 326 |
| BAÑO DUCHA | ipág. 336 |
| BAÑERA | ipág. 344 |
| COCINA | ipág. 345 |
| ACCESORIOS DIVERSOS | ipág. 347 |

Información técnica

FLORA se suministra de serie **CON MANETA.**



manetas.1
ej. artículo J504W



manetas.2
ej. artículo J404W



manetas.4
ej. artículo J604W

Los monomandos lavabo se suministran con **limitadores de 5 l/min.**

AGUJEROS PARA INSTALACIÓN EN ENCIMERAS:

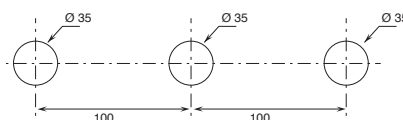
- Monomando de lavabo y bidé.



- Batería lavabo 3 elementos.

art. J504 - J404 - J604

art. J507 - J407 - J607



Mezcladores - pulsadores ON/OFF

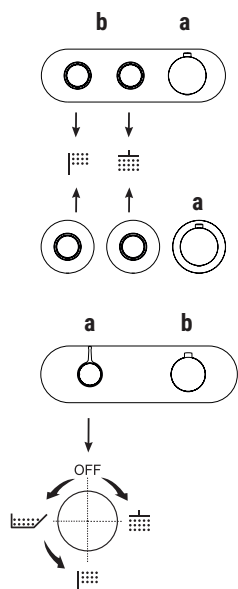
Los mezcladores termostáticos de ducha 3/4" con pulsadores ON/OFF y regulación del caudal están disponibles con placa "única", donde el termostático y los pulsadores están integrados (H772B+H572A), o bien con mezclador termostático y llaves de corte (con rosetas) que se pueden pedir por separado (H700B+H500A o H790B/H791B/H792B+H590A).

EJEMPLO:

art. H772B+H772A o art. H700B+H500A / H790B+H590A / H791B+H590A

a) control para regular la temperatura.

b) mando para: - función ON/OFF mediante presión del pulsador
- función de regulación del caudal mediante rotación del aro



El monomando termostático ducha empotrado 3/4" está disponible:

- art. J772B+D372A / J972B+D372A / J872B+D372A - 2 salidas

- art. J773B+D373A / J973B+D373A / J873B+D373A - 3 salidas

EJEMPLO:

art. J773B+D373A / J973B+D373A / J873B+D373A

a) esviador giratorio con cierre - Desde la posición central, girando a la derecha se activa la 1ª salida, al centro el cierre, girando a la izquierda se activa la 2ª salida y luego la 3ª salida en secuencia.

b) control para regular la temperatura.

Material básico: LATÓN

Acabados:

02 Cromo

95 Polished Nickel PVD

P5 Matt Gun Metal PVD

S5 Mokka PVD

92 Brushed Steel Look PVD

* Para eventuales recambios, accesorios, artículos varios y prolongaciones, consultar las secciones específicas

CARTUCHOS CERÁMICOS 1/4 DE GIRO

Batería lavabo 3 elementos*_longitud caño 14 cm*

J504W
SIN DESAGÜE

J504
CON DESAGÜE

manetas.1



J404W
SIN DESAGÜE

J404
CON DESAGÜE

manetas.2



J604W
SIN DESAGÜE

J604
CON DESAGÜE

manetas.4

Batería lavabo 3 elementos*_longitud caño 15 cm*

J507W
SIN DESAGÜE

J507
CON DESAGÜE

manetas.1



J407W
SIN DESAGÜE

J407
CON DESAGÜE

manetas.2



J607W
SIN DESAGÜE

J607
CON DESAGÜE

manetas.4

Batería lavabo a pared*_longitud caño 15 cm*

J510B+R010A
SIN DESAGÜE

manetas.1



J410B+R010A
SIN DESAGÜE

manetas.2



J610B+R010A
SIN DESAGÜE

manetas.4

Batería lavabo a pared*_longitud caño 20 cm*

J513B+R010A
SIN DESAGÜE

manetas.1



J413B+R010A
SIN DESAGÜE

manetas.2



J613B+R010A
SIN DESAGÜE

manetas.4

CARTUCHO TRADICIONAL

Monomando lavabo

_longitud caño 12,5 cm



J704WF
SIN DESAGÜE

J704F
CON DESAGÜE
maneta.1

Monomando lavabo a pared

_longitud caño 15 cm



J710B+M111A
SIN DESAGÜE

maneta.1

Monomando lavabo a pared

_longitud caño 20 cm



J713B+M111A
SIN DESAGÜE

maneta.1

Mezclador de repisa



J795
maneta.1

Caño lavabo

_longitud caño 15 cm



Z616

Caño lavabo

_longitud caño 15 cm



Z617

Caño lavabo a pared

_longitud caño 15 cm



Z645

Caño lavabo a pared

_longitud caño 20 cm



Z618

Monomando bidé

_longitud caño 12,5 cm



J708WF
SIN DESAGÜE

J708F
CON DESAGÜE
maneta.1

HIDRO BIDÉ / HIDRO WC

Hidro bidé



J757B+M111A

Hidro WC



W291

CARTUCHOS CERÁMICOS 1/4 DE GIRO

Batería de cocina

_longitud caño 21,5 cm



J551
SIN DESAGÜE
manetas.1



J451
SIN DESAGÜE
manetas.2



J651
SIN DESAGÜE
manetas.4

CARTUCHO TRADICIONAL

Batería de cocina 3 elementos

_longitud caño 21,5 cm



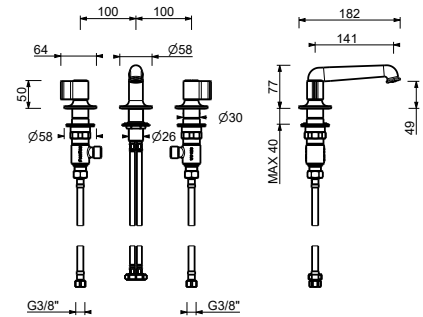
J751
SIN DESAGÜE
maneta.1

J504Wlead \emptyset free**Batería lavabo 3 elementos**• **manetas.1**

- distancia a chorro 14 cm
- limitador de caudal 5 l/m a 3 bar
- cartucho cerámico 90°
- flexos de alimentación
- SIN DESAGÜE



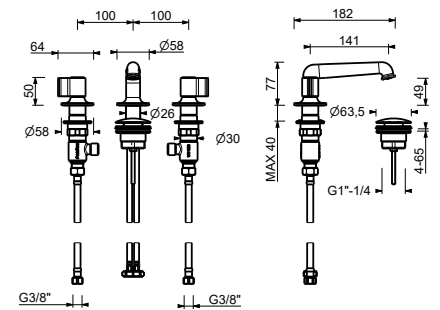
| | |
|------------------------|-------------|
| Cromo | 76 02 J504W |
| Polished Nickel PVD | 76 95 J504W |
| Matt Gun Metal PVD | 76 P5 J504W |
| Mokka PVD | 76 S5 J504W |
| Brushed Steel Look PVD | 76 92 J504W |

**J504**lead \emptyset free**Batería lavabo 3 elementos**• **manetas.1**

- distancia a chorro 14 cm
- limitador de caudal 5 l/m a 3 bar
- cartucho cerámico 90°
- flexos de alimentación
- CON DESAGÜE a presión



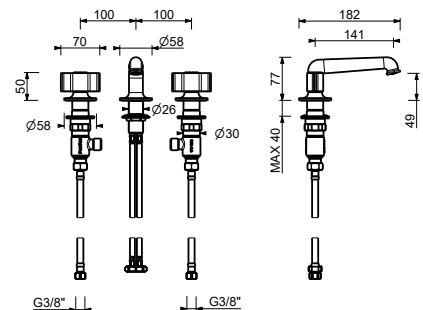
| | |
|------------------------|------------|
| Cromo | 76 02 J504 |
| Polished Nickel PVD | 76 95 J504 |
| Matt Gun Metal PVD | 76 P5 J504 |
| Mokka PVD | 76 S5 J504 |
| Brushed Steel Look PVD | 76 92 J504 |

**J404W**lead \emptyset free**Batería lavabo 3 elementos**• **manetas.2**

- distancia a chorro 14 cm
- limitador de caudal 5 l/m a 3 bar
- cartucho cerámico 90°
- flexos de alimentación
- SIN DESAGÜE



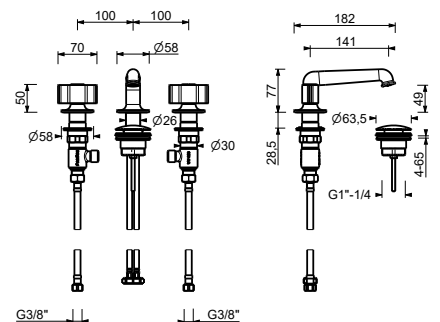
| | |
|------------------------|-------------|
| Cromo | 76 02 J404W |
| Polished Nickel PVD | 76 95 J404W |
| Matt Gun Metal PVD | 76 P5 J404W |
| Mokka PVD | 76 S5 J404W |
| Brushed Steel Look PVD | 76 92 J404W |

**J404**lead \emptyset free**Batería lavabo 3 elementos**• **manetas.2**

- distancia a chorro 14 cm
- limitador de caudal 5 l/m a 3 bar
- cartucho cerámico 90°
- flexos de alimentación
- CON DESAGÜE a presión



| | |
|------------------------|------------|
| Cromo | 76 02 J404 |
| Polished Nickel PVD | 76 95 J404 |
| Matt Gun Metal PVD | 76 P5 J404 |
| Mokka PVD | 76 S5 J404 |
| Brushed Steel Look PVD | 76 92 J404 |



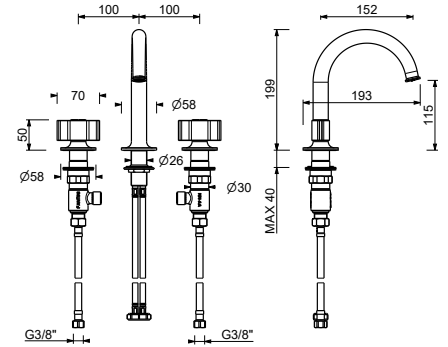
J407W
lead ϕ free



Batería lavabo 3 elementos

- manetas.2
- distancia a chorro 15 cm
- limitador de caudal 5 l/m a 3 bar
- cartucho cerámico 90°
- flexos de alimentación
- SIN DESAGÜE

| | |
|------------------------|-------------|
| Cromo | 76 02 J407W |
| Polished Nickel PVD | 76 95 J407W |
| Matt Gun Metal PVD | 76 P5 J407W |
| Mokka PVD | 76 S5 J407W |
| Brushed Steel Look PVD | 76 92 J407W |



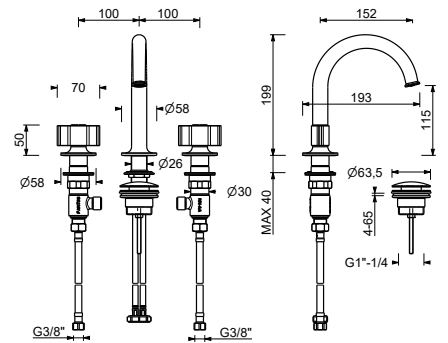
J407
lead ϕ free



Batería lavabo 3 elementos

- manetas.2
- distancia a chorro 15 cm
- limitador de caudal 5 l/m a 3 bar
- cartucho cerámico 90°
- flexos de alimentación
- CON DESAGÜE a presión

| | |
|------------------------|------------|
| Cromo | 76 02 J407 |
| Polished Nickel PVD | 76 95 J407 |
| Matt Gun Metal PVD | 76 P5 J407 |
| Mokka PVD | 76 S5 J407 |
| Brushed Steel Look PVD | 76 92 J407 |



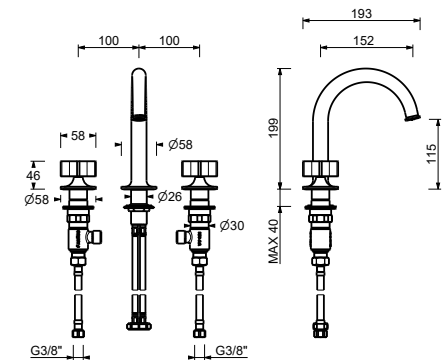
J607W
lead ϕ free



Batería lavabo 3 elementos

- manetas.4
- distancia a chorro 15 cm
- limitador de caudal 5 l/m a 3 bar
- cartucho cerámico 90°
- flexos de alimentación
- SIN DESAGÜE

| | |
|------------------------|-------------|
| Cromo | 76 02 J607W |
| Polished Nickel PVD | 76 95 J607W |
| Matt Gun Metal PVD | 76 P5 J607W |
| Mokka PVD | 76 S5 J607W |
| Brushed Steel Look PVD | 76 92 J607W |



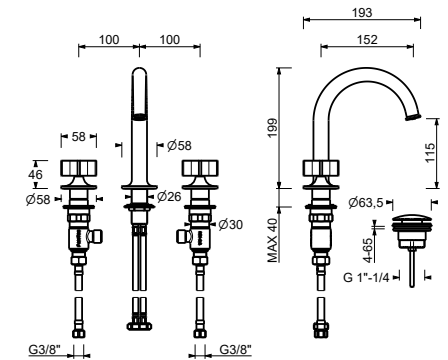
J607
lead ϕ free



Batería lavabo 3 elementos

- manetas.4
- distancia a chorro 15 cm
- limitador de caudal 5 l/m a 3 bar
- cartucho cerámico 90°
- flexos de alimentación
- CON DESAGÜE a presión

| | |
|------------------------|------------|
| Cromo | 76 02 J607 |
| Polished Nickel PVD | 76 95 J607 |
| Matt Gun Metal PVD | 76 P5 J607 |
| Mokka PVD | 76 S5 J607 |
| Brushed Steel Look PVD | 76 92 J607 |



lead free

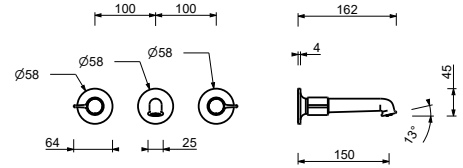
Batería lavabo a pared

- manetas.1
- distancia a chorro 15 cm
- limitador de caudal 5 l/m a 3 bar
- cartucho cerámico 90°
- entradas de 1/2"
- SIN DESAGÜE

J510B

Parte externa

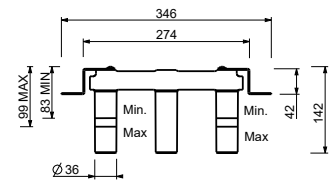
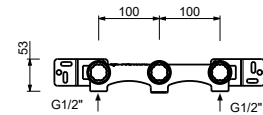
| | |
|------------------------|-------------|
| Cromo | 76 02 J510B |
| Polished Nickel PVD | 76 95 J510B |
| Matt Gun Metal PVD | 76 P5 J510B |
| Mokka PVD | 76 S5 J510B |
| Brushed Steel Look PVD | 76 92 J510B |



R010A

Parte empotrable

44 00 R010A



lead free

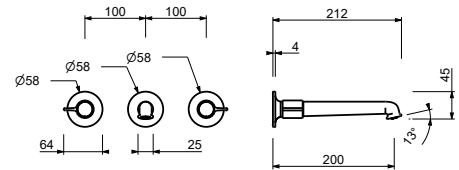
Batería lavabo a pared

- manetas.1
- distancia a chorro 20 cm
- limitador de caudal 5 l/m a 3 bar
- cartucho cerámico 90°
- entradas de 1/2"
- SIN DESAGÜE

J513B

Parte externa

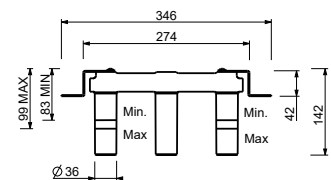
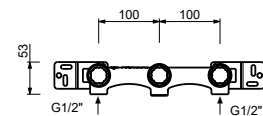
| | |
|------------------------|-------------|
| Cromo | 76 02 J513B |
| Polished Nickel PVD | 76 95 J513B |
| Matt Gun Metal PVD | 76 P5 J513B |
| Mokka PVD | 76 S5 J513B |
| Brushed Steel Look PVD | 76 92 J513B |



R010A

Parte empotrable

44 00 R010A



lead free

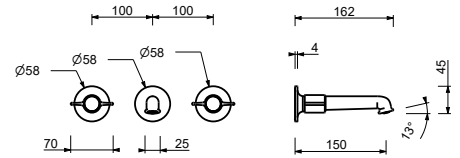
Batería lavabo a pared

- manetas.2
- distancia a chorro 15 cm
- limitador de caudal 5 l/m a 3 bar
- cartucho cerámico 90°
- entradas de 1/2"
- SIN DESAGÜE

J410B

Parte externa

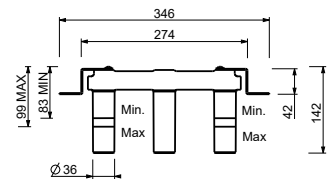
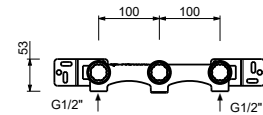
| | |
|------------------------|-------------|
| Cromo | 76 02 J410B |
| Polished Nickel PVD | 76 95 J410B |
| Matt Gun Metal PVD | 76 P5 J410B |
| Mokka PVD | 76 S5 J410B |
| Brushed Steel Look PVD | 76 92 J410B |



R010A

Parte empotrable

44 00 R010A



lead free

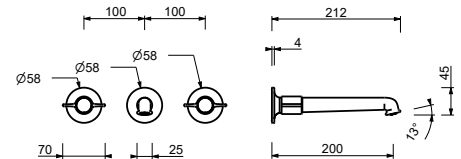
Batería lavabo a pared

- manetas.2
- distancia a chorro 20 cm
- limitador de caudal 5 l/m a 3 bar
- cartucho cerámico 90°
- entradas de 1/2"
- SIN DESAGÜE

J413B

Parte externa

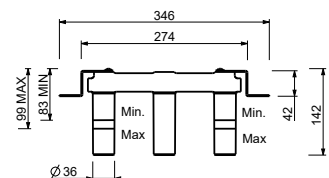
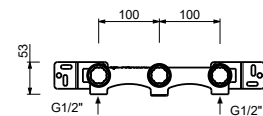
| | |
|------------------------|-------------|
| Cromo | 76 02 J413B |
| Polished Nickel PVD | 76 95 J413B |
| Matt Gun Metal PVD | 76 P5 J413B |
| Mokka PVD | 76 S5 J413B |
| Brushed Steel Look PVD | 76 92 J413B |



R010A

Parte empotrable

44 00 R010A



lead free

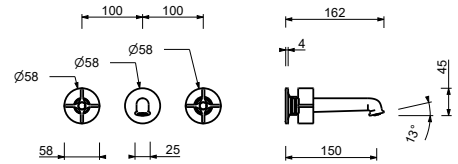
Batería lavabo a pared

- manetas.4
- distancia a chorro 15 cm
- limitador de caudal 5 l/m a 3 bar
- cartucho cerámico 90°
- entradas de 1/2"
- SIN DESAGÜE

J610B

Parte externa

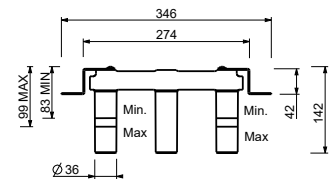
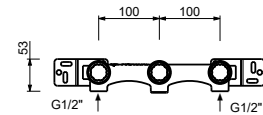
| | |
|------------------------|-------------|
| Cromo | 76 02 J610B |
| Polished Nickel PVD | 76 95 J610B |
| Matt Gun Metal PVD | 76 P5 J610B |
| Mokka PVD | 76 S5 J610B |
| Brushed Steel Look PVD | 76 92 J610B |



R010A

Parte empotrable

44 00 R010A



lead free

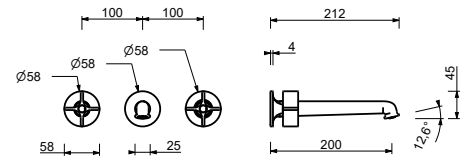
Batería lavabo a pared

- manetas.4
- distancia a chorro 20 cm
- limitador de caudal 5 l/m a 3 bar
- cartucho cerámico 90°
- entradas de 1/2"
- SIN DESAGÜE

J613B

Parte externa

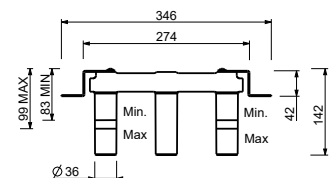
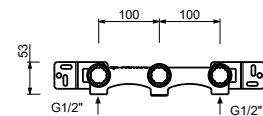
| | |
|------------------------|-------------|
| Cromo | 76 02 J613B |
| Polished Nickel PVD | 76 95 J613B |
| Matt Gun Metal PVD | 76 P5 J613B |
| Mokka PVD | 76 S5 J613B |
| Brushed Steel Look PVD | 76 92 J613B |



R010A

Parte empotrable

44 00 R010A



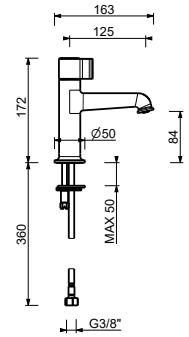
J704WF
lead \emptyset free



Monomando lavabo

- maneta.1
- distancia a chorro 12,5 cm
- limitador de caudal 5 l/m a 3 bar
- flexos de alimentación
- SIN DESAGÜE

| | |
|------------------------|--------------|
| Cromo | 76 02 J704WF |
| Polished Nickel PVD | 76 95 J704WF |
| Matt Gun Metal PVD | 76 P5 J704WF |
| Mokka PVD | 76 S5 J704WF |
| Brushed Steel Look PVD | 76 92 J704WF |



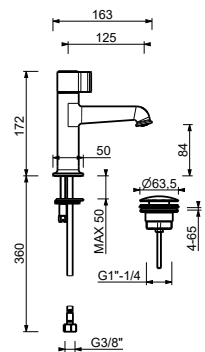
J704F
lead \emptyset free



Monomando lavabo

- maneta.1
- distancia a chorro 12,5 cm
- limitador de caudal 5 l/m a 3 bar
- flexos de alimentación
- CON DESAGÜE a presión

| | |
|------------------------|-------------|
| Cromo | 76 02 J704F |
| Polished Nickel PVD | 76 95 J704F |
| Matt Gun Metal PVD | 76 P5 J704F |
| Mokka PVD | 76 S5 J704F |
| Brushed Steel Look PVD | 76 92 J704F |



lead \emptyset free

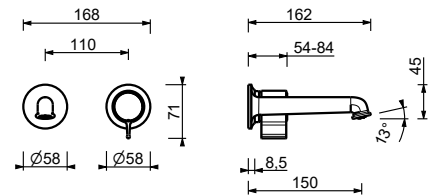
Monomando lavabo a pared

- maneta.1
- distancia a chorro 15 cm
- limitador de caudal 5 l/m a 3 bar
- entradas de 1/2"
- SIN DESAGÜE

J710B

Parte externa

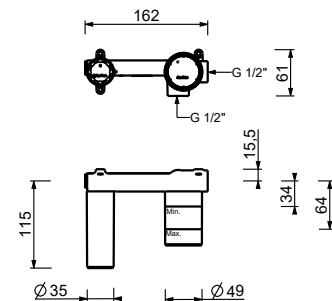
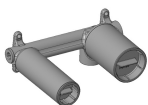
| | |
|------------------------|-------------|
| Cromo | 76 02 J710B |
| Polished Nickel PVD | 76 95 J710B |
| Matt Gun Metal PVD | 76 P5 J710B |
| Mokka PVD | 76 S5 J710B |
| Brushed Steel Look PVD | 76 92 J710B |



M111A

Parte empotrable

44 00 M111A

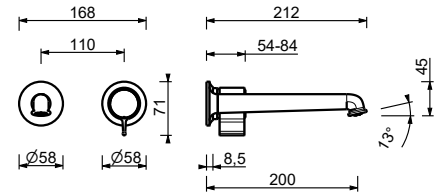


lead \emptyset free**Monomando lavabo a pared**

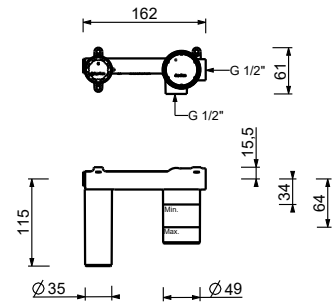
- maneta.1
- distancia a chorro 20 cm
- limitador de caudal 5 l/m a 3 bar
- entradas de 1/2"
- SIN DESAGÜE

J713B**Parte externa**

| | |
|------------------------|-------------|
| Cromo | 76 02 J713B |
| Polished Nickel PVD | 76 95 J713B |
| Matt Gun Metal PVD | 76 P5 J713B |
| Mokka PVD | 76 S5 J713B |
| Brushed Steel Look PVD | 76 92 J713B |

**M111A****Parte empotrable**

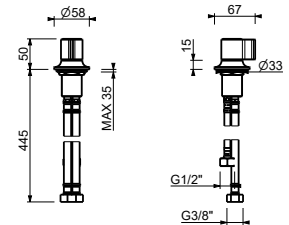
44 00 M111A

**J795**lead \emptyset free**Mezclador de repisa**

- maneta.1
- flexos de alimentación



| | |
|------------------------|------------|
| Cromo | 76 02 J795 |
| Polished Nickel PVD | 76 95 J795 |
| Matt Gun Metal PVD | 76 P5 J795 |
| Mokka PVD | 76 S5 J795 |
| Brushed Steel Look PVD | 76 92 J795 |

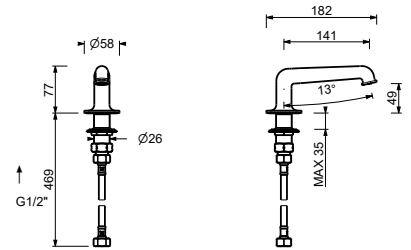


Z616lead \emptyset free**Caño lavabo**

- distancia a chorro 15 cm
- limitador de caudal 5 l/m a 3 bar
- entrada de 1/2"



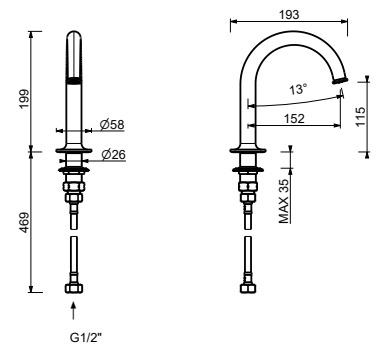
| | |
|------------------------|------------|
| Cromo | 76 02 Z616 |
| Polished Nickel PVD | 76 95 Z616 |
| Matt Gun Metal PVD | 76 P5 Z616 |
| Mokka PVD | 76 S5 Z616 |
| Brushed Steel Look PVD | 76 92 Z616 |

**Z617**lead \emptyset free**Caño lavabo**

- distancia a chorro 15 cm
- limitador de caudal 5 l/m a 3 bar
- entrada de 1/2"



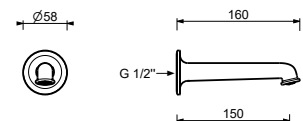
| | |
|------------------------|------------|
| Cromo | 76 02 Z617 |
| Polished Nickel PVD | 76 95 Z617 |
| Matt Gun Metal PVD | 76 P5 Z617 |
| Mokka PVD | 76 S5 Z617 |
| Brushed Steel Look PVD | 76 92 Z617 |

**Z645**lead \emptyset free**Caño lavabo a pared**

- distancia a chorro 15 cm
- limitador de caudal 5 l/m a 3 bar
- entrada de 1/2"



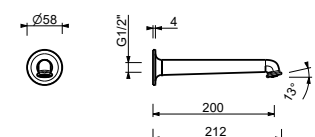
| | |
|------------------------|------------|
| Cromo | 76 02 Z645 |
| Polished Nickel PVD | 76 95 Z645 |
| Matt Gun Metal PVD | 76 P5 Z645 |
| Mokka PVD | 76 S5 Z645 |
| Brushed Steel Look PVD | 76 92 Z645 |

**Z618**lead \emptyset free**Caño lavabo a pared**

- distancia a chorro 20 cm
- limitador de caudal 5 l/m a 3 bar
- entrada de 1/2"



| | |
|------------------------|------------|
| Cromo | 76 02 Z618 |
| Polished Nickel PVD | 76 95 Z618 |
| Matt Gun Metal PVD | 76 P5 Z618 |
| Mokka PVD | 76 S5 Z618 |
| Brushed Steel Look PVD | 76 92 Z618 |



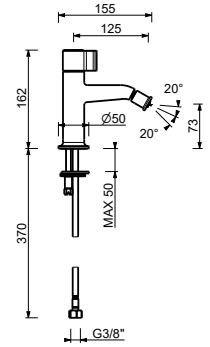
J708WF



Monomando bidé

- maneta.1
- distancia a chorro 12,5 cm
- limitador de caudal 5 l/m a 3 bar
- aireador orientable
- flexos de alimentación
- SIN DESAGÜE

| | |
|------------------------|--------------|
| Cromo | 76 02 J708WF |
| Polished Nickel PVD | 76 95 J708WF |
| Matt Gun Metal PVD | 76 P5 J708WF |
| Mokka PVD | 76 S5 J708WF |
| Brushed Steel Look PVD | 76 92 J708WF |



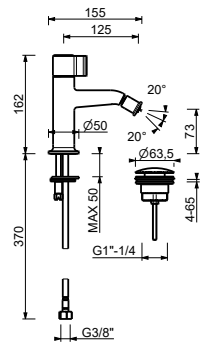
J708F



Monomando bidé

- maneta.1
- distancia a chorro 12,5 cm
- limitador de caudal 5 l/m a 3 bar
- aireador orientable
- flexos de alimentación
- CON DESAGÜE a presión

| | |
|------------------------|-------------|
| Cromo | 76 02 J708F |
| Polished Nickel PVD | 76 95 J708F |
| Matt Gun Metal PVD | 76 P5 J708F |
| Mokka PVD | 76 S5 J708F |
| Brushed Steel Look PVD | 76 92 J708F |



Hidro bidé

- maneta.1
- para higiene personal
- Mezclador de ducha incluido
- toma de agua y soporte teleducha
- con embellecedores
- flexos en latón 120 cm
- entrada de 1/2"

N.B. listado completo de los acabados en la sección accesorios diversos al final de la tarifa

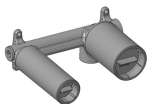
Parte externa

| | |
|------------------------|-------------|
| Cromo | 76 02 J757B |
| Polished Nickel PVD | 76 95 J757B |
| Matt Gun Metal PVD | 76 P5 J757B |
| Mokka PVD | 76 S5 J757B |
| Brushed Steel Look PVD | 76 92 J757B |

J757B

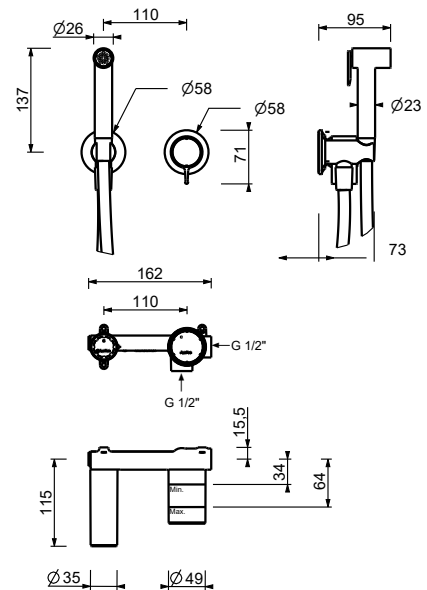


M111A



Parte empotrable

44 00 M111A

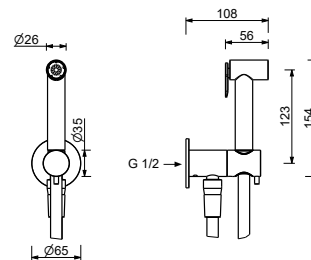


W291

Hidro WC

- para limpieza WC
- toma de agua y soporte teleducha
- llave de cierre
- embellecedor redondo
- flexos en latón 120 cm

N.B. listado completo de los acabados en la sección accesorios diversos al final de la tarifa



| | |
|------------------------|------------|
| Cromo | 91 02 W291 |
| Polished Nickel PVD | 91 95 W291 |
| Matt Gun Metal PVD | 91 P5 W291 |
| Mokka PVD | 91 S5 W291 |
| Brushed Steel Look PVD | 91 92 W291 |

CARTUCHO TRADICIONAL

Monomando ducha empotrado

_entradas de 1/2"



J763B+M063A
1 salida
maneta.1



J785B+M585A
2 salidas
manetas.1



J785B+M685A
2 salidas
manetas.1



J787B+M587A
3 salidas
manetas.1



J787B+M687A
3 salidas
manetas.1

CARTUCHO TERMOSTÁTICO

Monomando ducha empotrado

_entradas de 1/2"



J723B+M523A
2 salidas
maneta.1



J723B+M623A
2 salidas
maneta.1

Monomando ducha empotrado

_entradas de 3/4"



H772B+H572A
2 salidas
botones ON/OFF
con ajuste de caudal



J772B+D372A
2 salidas
maneta.1



J972B+D372A
2 salidas
maneta.2



J872B+D372A
2 salidas
maneta.4



J773B+D373A
3 salidas
maneta.1



J973B+D373A
3 salidas
maneta.2



J873B+D373A
3 salidas
maneta.4



H700B+H500A



H790B+H590A
llave de paso
botón ON/OFF
con regulación de caudal
serigrafía rociador



H791B+H590A
llave de paso
botón ON/OFF
con regulación de caudal
serigrafía de la ducha de mano



H792B+H590A
llave de paso
botón ON/OFF
con regulación de caudal
serigrafía AUX

CARTUCHO TERMOSTÁTICO



J790B+D491A
llave de paso
maneta.1



J990B+D491A
llave de paso
maneta.2



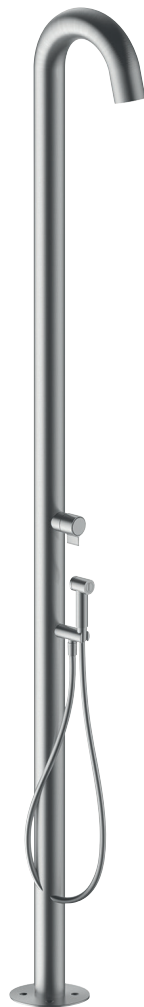
J890B+D491A
llave de paso
maneta.4

CARTUCHO PROGRESIVO

Columna ducha _entradas de 1/2"



J760B+D060A
1 salida
maneta.1



J761B+D060A
2 salidas
maneta.1

Monomando ducha empotrado

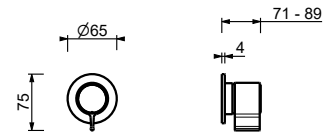
- maneta.1
- 1 salida de 1/2"
- entradas de 1/2"
- aislamiento acústico

J763B



Parte externa

| | |
|------------------------|-------------|
| Cromo | 76 02 J763B |
| Polished Nickel PVD | 76 95 J763B |
| Matt Gun Metal PVD | 76 P5 J763B |
| Mokka PVD | 76 S5 J763B |
| Brushed Steel Look PVD | 76 92 J763B |

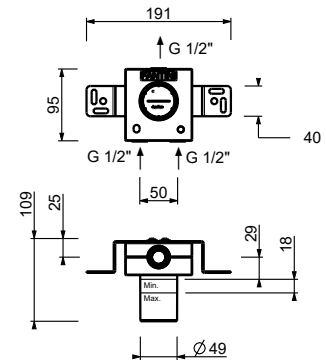


M063A



Parte empotrable

44 00 M063A



Monomando ducha empotrado

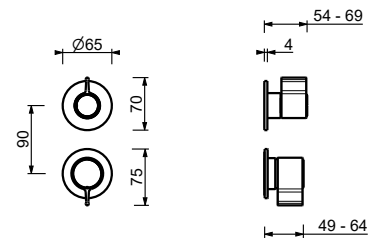
- manetas.1
- desviador giratorio 2 salidas
- entradas de 1/2"
- aislamiento acústico
- solo para montaje vertical

J785B



Parte externa

| | |
|------------------------|-------------|
| Cromo | 76 02 J785B |
| Polished Nickel PVD | 76 95 J785B |
| Matt Gun Metal PVD | 76 P5 J785B |
| Mokka PVD | 76 S5 J785B |
| Brushed Steel Look PVD | 76 92 J785B |

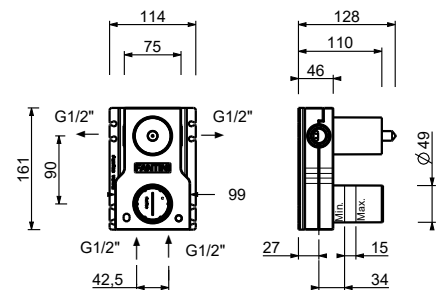


M585A



Parte empotrable

44 00 M585A



Monomando ducha empotrado

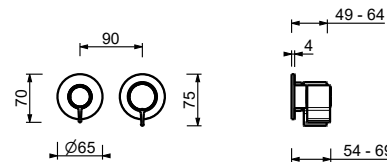
- manetas.1
- desviador giratorio 2 salidas
- entradas de 1/2"
- aislamiento acústico
- solo para montaje horizontal

J785B

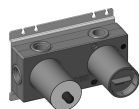


Parte externa

| | |
|------------------------|-------------|
| Cromo | 76 02 J785B |
| Polished Nickel PVD | 76 95 J785B |
| Matt Gun Metal PVD | 76 P5 J785B |
| Mokka PVD | 76 S5 J785B |
| Brushed Steel Look PVD | 76 92 J785B |

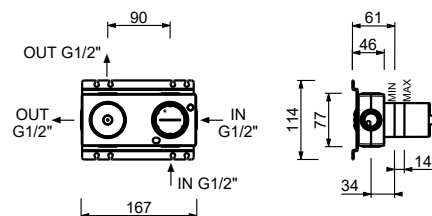


M685A



Parte empotrable

44 00 M685A



Monomando ducha empotrado

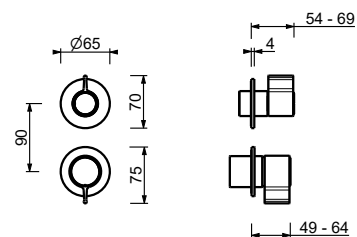
- manetas.1
- desviador giratorio 3 salidas
- entradas de 1/2"
- aislamiento acústico
- solo para montaje vertical

J787B



Parte externa

| | |
|------------------------|-------------|
| Cromo | 76 02 J787B |
| Polished Nickel PVD | 76 95 J787B |
| Matt Gun Metal PVD | 76 P5 J787B |
| Mokka PVD | 76 S5 J787B |
| Brushed Steel Look PVD | 76 92 J787B |

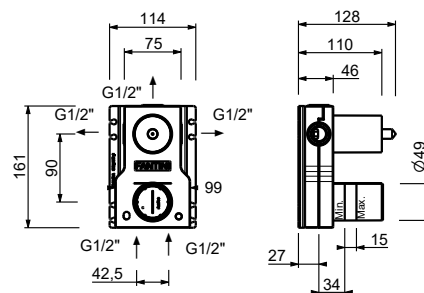


M587A



Parte empotrable

44 00 M587A



Monomando ducha empotrado

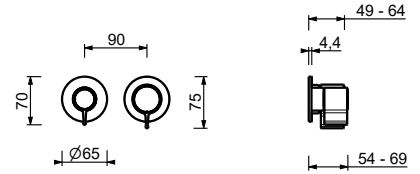
- manetas. 1
- desviador giratorio 3 salidas
- entradas de 1/2"
- aislamiento acústico
- solo para montaje horizontal

J787B

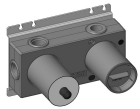


Parte externa

| | |
|------------------------|-------------|
| Cromo | 76 02 J787B |
| Polished Nickel PVD | 76 95 J787B |
| Matt Gun Metal PVD | 76 P5 J787B |
| Mokka PVD | 76 S5 J787B |
| Brushed Steel Look PVD | 76 92 J787B |

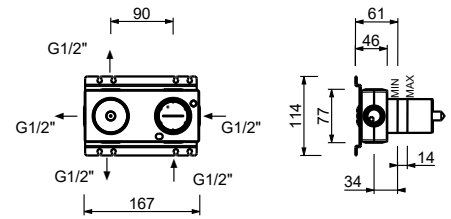


M687A



Parte empotrable

44 00 M687A



Monomando termostático ducha empotrado 1/2"

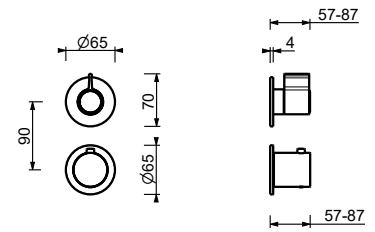
- maneta.1
- con embellecedores
- desviador giratorio **2 salidas**
- entradas de 1/2"
- aislamiento acústico
- solo para montaje vertical

J723B



Parte externa

| | |
|------------------------|-------------|
| Cromo | 76 02 J723B |
| Polished Nickel PVD | 76 95 J723B |
| Matt Gun Metal PVD | 76 P5 J723B |
| Mokka PVD | 76 S5 J723B |
| Brushed Steel Look PVD | 76 92 J723B |

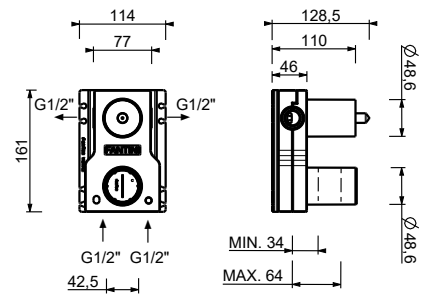


M523A



Parte empotrable

44 00 M523A



Monomando termostático ducha empotrado 1/2"

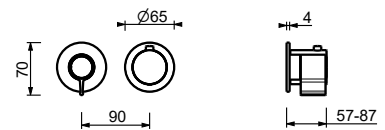
- maneta.1
- con embellecedores
- desviador giratorio **2 salidas**
- entradas de 1/2"
- aislamiento acústico
- solo para montaje horizontal

J723B

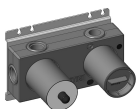


Parte externa

| | |
|------------------------|-------------|
| Cromo | 76 02 J723B |
| Polished Nickel PVD | 76 95 J723B |
| Matt Gun Metal PVD | 76 P5 J723B |
| Mokka PVD | 76 S5 J723B |
| Brushed Steel Look PVD | 76 92 J723B |

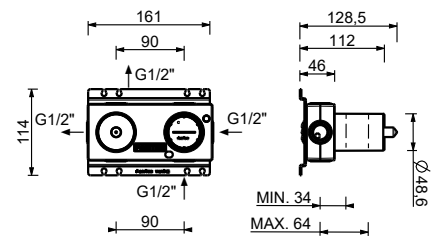


M623A



Parte empotrable

44 00 M623A



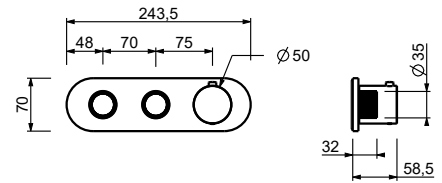
Monomando termostático ducha empotrado 3/4"

- maneta
- botones ON/OFF con ajuste de caudal
- aislamiento acústico
- solo para montaje horizontal
- entradas de 3/4"
- **2 salidas** de 1/2"

H772B

Parte externa

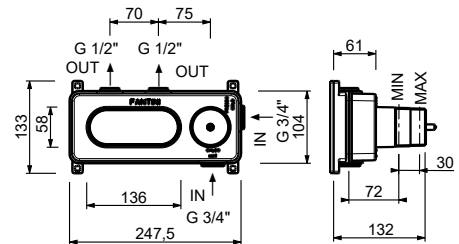
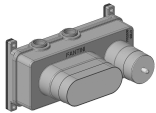
| | |
|------------------------|-------------|
| Cromo | 87 02 H772B |
| Polished Nickel PVD | 87 95 H772B |
| Matt Gun Metal PVD | 87 P5 H772B |
| Mokka PVD | 87 S5 H772B |
| Brushed Steel Look PVD | 87 92 H772B |



H572A

Parte empotrable

44 00 H572A



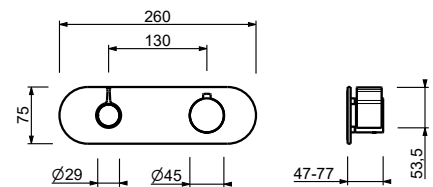
Monomando termostático ducha empotrado 3/4"

- **maneta.1**
- desviador giratorio con cierre **2 salidas**
- solo para montaje horizontal
- entradas de 3/4"

J772B

Parte externa

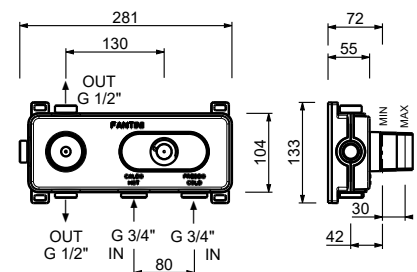
| | |
|------------------------|-------------|
| Cromo | 76 02 J772B |
| Polished Nickel PVD | 76 95 J772B |
| Matt Gun Metal PVD | 76 P5 J772B |
| Mokka PVD | 76 S5 J772B |
| Brushed Steel Look PVD | 76 92 J772B |



D372A

Parte empotrable

19 00 D372A



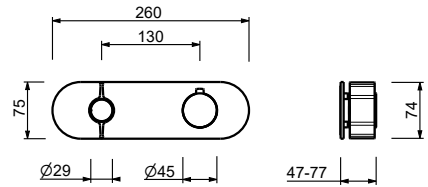
Monomando termostático ducha empotrado 3/4"

- maneta.2
- desviador giratorio con cierre **2 salidas**
- solo para montaje horizontal
- entradas de 3/4"

J972B

Parte externa

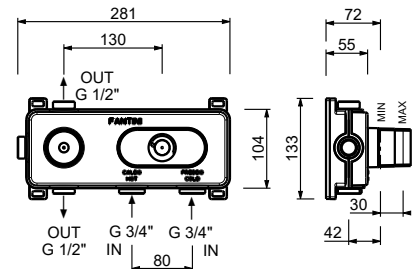
| | |
|------------------------|-------------|
| Cromo | 76 02 J972B |
| Polished Nickel PVD | 76 95 J972B |
| Matt Gun Metal PVD | 76 P5 J972B |
| Mokka PVD | 76 S5 J972B |
| Brushed Steel Look PVD | 76 92 J972B |



D372A

Parte empotrable

19 00 D372A



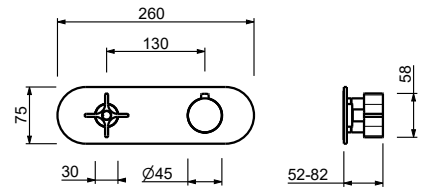
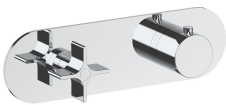
Monomando termostático ducha empotrado 3/4"

- maneta.4
- desviador giratorio con cierre **2 salidas**
- solo para montaje horizontal
- entradas de 3/4"

J872B

Parte externa

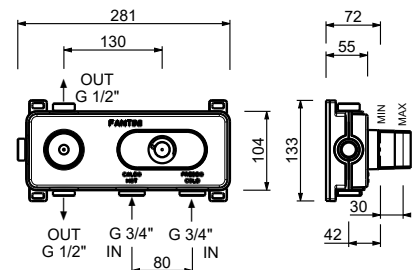
| | |
|------------------------|-------------|
| Cromo | 76 02 J872B |
| Polished Nickel PVD | 76 95 J872B |
| Matt Gun Metal PVD | 76 P5 J872B |
| Mokka PVD | 76 S5 J872B |
| Brushed Steel Look PVD | 76 92 J872B |



D372A

Parte empotrable

19 00 D372A



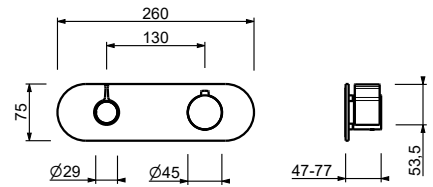
Monomando termostático ducha empotrado 3/4"

- **maneta.1**
- desviador giratorio con cierre **3 salidas**
- solo para montaje horizontal
- entradas de 3/4"

J773B

Parte externa

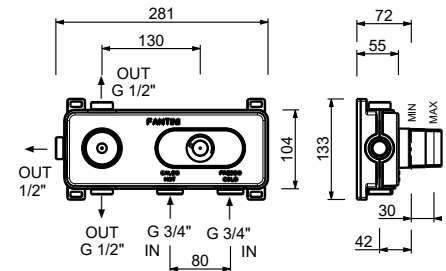
| | |
|------------------------|-------------|
| Cromo | 76 02 J773B |
| Polished Nickel PVD | 76 95 J773B |
| Matt Gun Metal PVD | 76 P5 J773B |
| Mokka PVD | 76 S5 J773B |
| Brushed Steel Look PVD | 76 92 J773B |



D373A

Parte empotrable

19 00 D373A



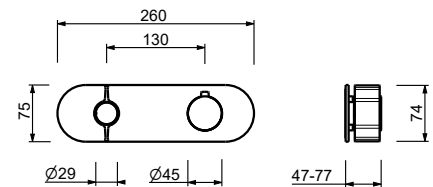
Monomando termostático ducha empotrado 3/4"

- **maneta.2**
- desviador giratorio con cierre **3 salidas**
- solo para montaje horizontal
- entradas de 3/4"

J973B

Parte externa

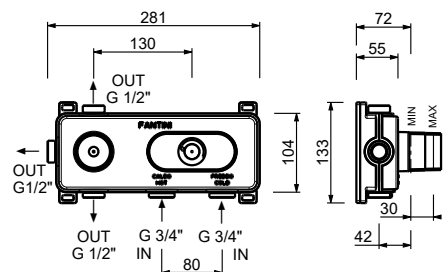
| | |
|------------------------|-------------|
| Cromo | 76 02 J973B |
| Polished Nickel PVD | 76 95 J973B |
| Matt Gun Metal PVD | 76 P5 J973B |
| Mokka PVD | 76 S5 J973B |
| Brushed Steel Look PVD | 76 92 J973B |



D373A

Parte empotrable

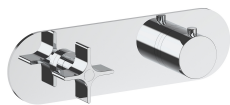
19 00 D373A



Monomando termostático ducha empotrado 3/4"

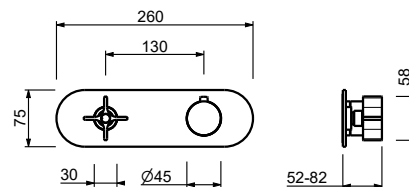
- maneta.4
- desviador giratorio con cierre **3 salidas**
- solo para montaje horizontal
- entradas de 3/4"

J873B



Parte externa

| | |
|------------------------|-------------|
| Cromo | 76 02 J873B |
| Polished Nickel PVD | 76 95 J873B |
| Matt Gun Metal PVD | 76 P5 J873B |
| Mokka PVD | 76 S5 J873B |
| Brushed Steel Look PVD | 76 92 J873B |

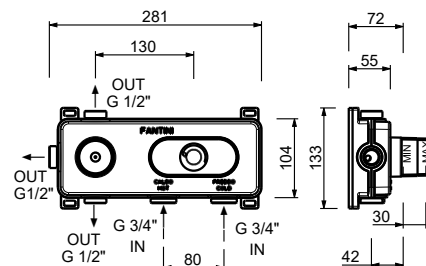


D373A



Parte empotrable

19 00 D373A



Monomando termostático ducha empotrado 3/4"

- maneta
- entradas de 3/4"
- aislamiento acústico
- sin llave de cierre, **debe pedirse por separado**

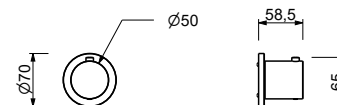
NOTA: El mezclador debe pedirse siempre con una válvula de cierre de 3/4" o 1/2"

H700B



Parte externa

| | |
|------------------------|-------------|
| Cromo | 87 02 H700B |
| Polished Nickel PVD | 87 95 H700B |
| Matt Gun Metal PVD | 87 P5 H700B |
| Mokka PVD | 87 S5 H700B |
| Brushed Steel Look PVD | 87 92 H700B |

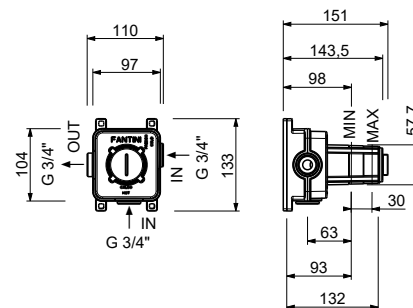


H500A



Parte empotrable

44 00 H500A



Llave de paso

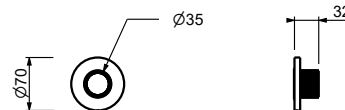
- botón ON/OFF con regulación de caudal **serigrafía rociador**
- aislamiento acústico
- Para instalación horizontal y vertical
- entradas de 1/2"

H790B



Parte externa

| | |
|------------------------|-------------|
| Cromo | 87 02 H790B |
| Polished Nickel PVD | 87 95 H790B |
| Matt Gun Metal PVD | 87 P5 H790B |
| Mokka PVD | 87 S5 H790B |
| Brushed Steel Look PVD | 87 92 H790B |

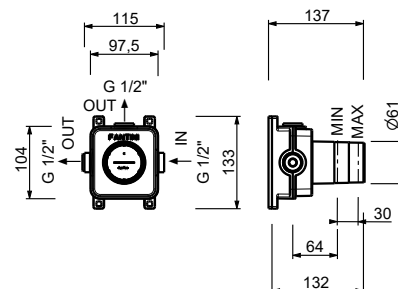


H590A



Parte empotrable

44 00 H590A



Llave de paso

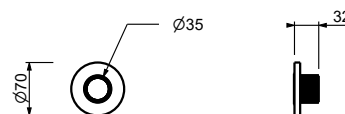
- botón ON/OFF con regulación de caudal **serigrafía de la ducha de mano**
- aislamiento acústico
- Para instalación horizontal y vertical
- entradas de 1/2"

H791B



Parte externa

| | |
|------------------------|-------------|
| Cromo | 87 02 H791B |
| Polished Nickel PVD | 87 95 H791B |
| Matt Gun Metal PVD | 87 P5 H791B |
| Mokka PVD | 87 S5 H791B |
| Brushed Steel Look PVD | 87 92 H791B |

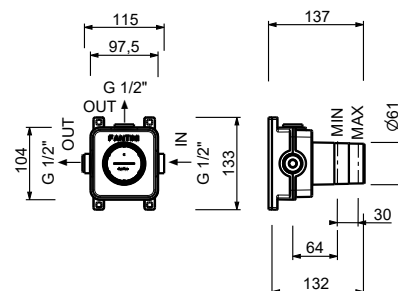


H590A



Parte empotrable

44 00 H590A



Llave de paso

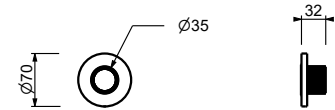
- botón ON/OFF con regulación de caudal **serigrafía AUX**
- aislamiento acústico
- Para instalación horizontal y vertical
- entradas de 1/2"

H792B



Parte externa

| | |
|------------------------|-------------|
| Cromo | 87 02 H792B |
| Polished Nickel PVD | 87 95 H792B |
| Matt Gun Metal PVD | 87 P5 H792B |
| Mokka PVD | 87 S5 H792B |
| Brushed Steel Look PVD | 87 92 H792B |

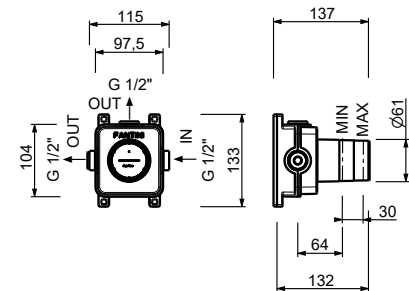


H590A



Parte empotrable

44 00 H590A



Llave de paso 3/4"

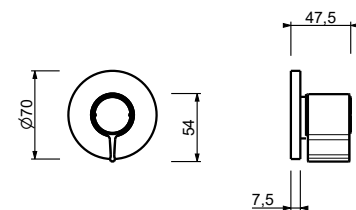
- **maneta.1**
- cartucho cerámico 90°
- entradas de 3/4"
- aislamiento acústico

J790B



Parte externa

| | |
|------------------------|-------------|
| Cromo | 76 02 J790B |
| Polished Nickel PVD | 76 95 J790B |
| Matt Gun Metal PVD | 76 P5 J790B |
| Mokka PVD | 76 S5 J790B |
| Brushed Steel Look PVD | 76 92 J790B |

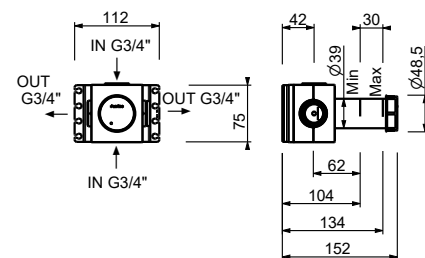


D491A



Parte empotrable

19 00 D491A



| | |
|------------------------|--|
| Cromo | |
| Polished Nickel PVD | |
| Matt Gun Metal PVD | |
| Mokka PVD | |
| Brushed Steel Look PVD | |

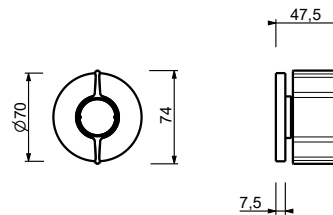
Llave de paso 3/4"

- manetas.2
- cartucho cerámico 90°
- entradas de 3/4"
- aislamiento acústico

J990B

Parte externa

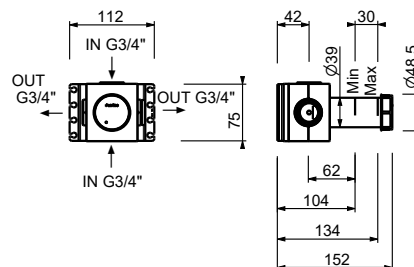
| | |
|------------------------|-------------|
| Cromo | 76 02 J990B |
| Polished Nickel PVD | 76 95 J990B |
| Matt Gun Metal PVD | 76 P5 J990B |
| Mokka PVD | 76 S5 J990B |
| Brushed Steel Look PVD | 76 92 J990B |



D491A

Parte empotrable

19 00 D491A



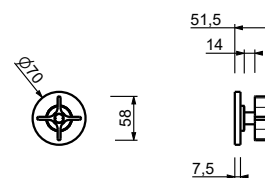
Llave de paso 3/4"

- maneta.4
- cartucho cerámico 90°
- entradas de 3/4"
- aislamiento acústico

J890B

Parte externa

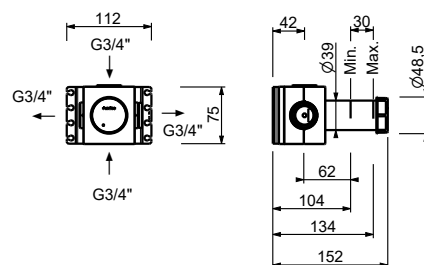
| | |
|------------------------|-------------|
| Cromo | 76 02 J890B |
| Polished Nickel PVD | 76 95 J890B |
| Matt Gun Metal PVD | 76 P5 J890B |
| Mokka PVD | 76 S5 J890B |
| Brushed Steel Look PVD | 76 92 J890B |



D491A

Parte empotrable

19 00 D491A



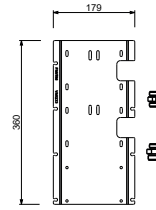
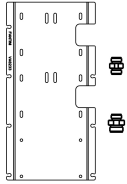
W269

Opcional - Sistema Easy Fix

placa y conexiones

• para instalación facilitada horizontal o vertical termostáticos

- para instalación art. H500A / H590A - **1 salida**
- para instalación art. H500A / H590A - **2 salidas**



EJEMPLO COMBINACIONES - 1 SALIDA



EJEMPLO COMBINACIONES - 2 SALIDAS



91 00 W269

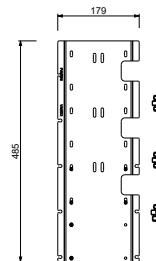
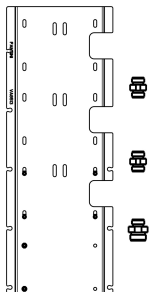
W270

Opcional - Sistema Easy Fix

placa y conexiones

• para instalación facilitada horizontal o vertical termostáticos

- para instalación tres salidas para instalación art. H500A / H590A - **3 salidas**



EJEMPLO COMBINACIONES - 3 SALIDAS



91 00 W270

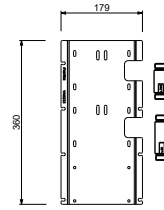
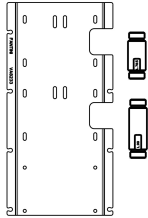
W275

Opcional - Sistema Easy Fix

placa y conexiones

• para instalación facilitada horizontal o vertical termostáticos

- para instalación art. H500A / D491A - **1 salida**
- para instalación art. H500A / D491A - **2 salidas**



EJEMPLO COMBINACIONES - 1 SALIDA



EJEMPLO COMBINACIONES - 2 SALIDAS



91 00 W275

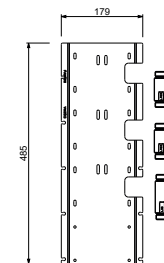
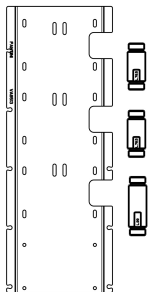
W276

Opcional - Sistema Easy Fix

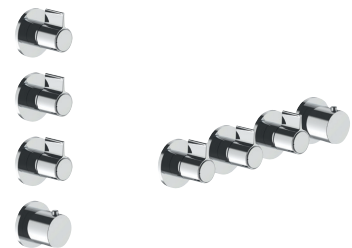
placa y conexiones

• para instalación facilitada horizontal o vertical termostáticos

- para instalación tres salidas para instalación art. H500A / D491A - **3 salidas**



EJEMPLO COMBINACIONES - 3 SALIDAS



91 00 W276

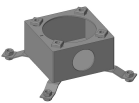
Columna ducha

- FLORA
- **maneta.1**
- rociador de ducha fijo antical
- monomando ducha empotrado cartucho progresivo
- para uso en exteriores/interiores
- material básico: acero inoxidable AISI 316L, también apto para entornos exteriores

J760B



D060A

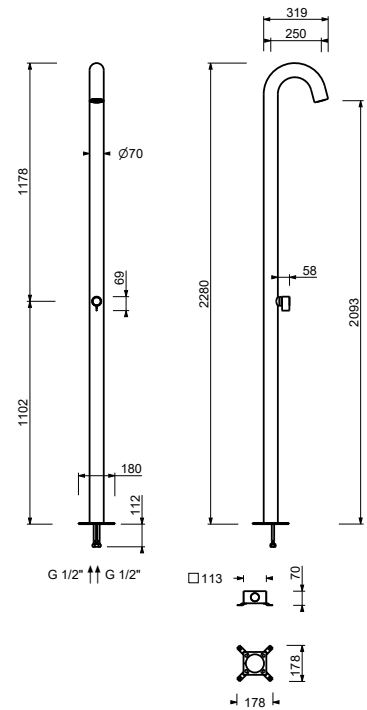


Parte externa

Black Velvet 76 14 J760B
 Acero Cepillado 76 93 J760B

Parte empotrable

44 00 D060A



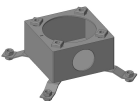
Columna ducha

- FLORA
- **maneta.1**
- rociador de ducha fijo antical
- ducha de mano con botón de activación
- monomando ducha empotrado cartucho progresivo
- para uso en exteriores/interiores
- material básico: acero inoxidable AISI 316L, también apto para entornos exteriores

J761B



D060A

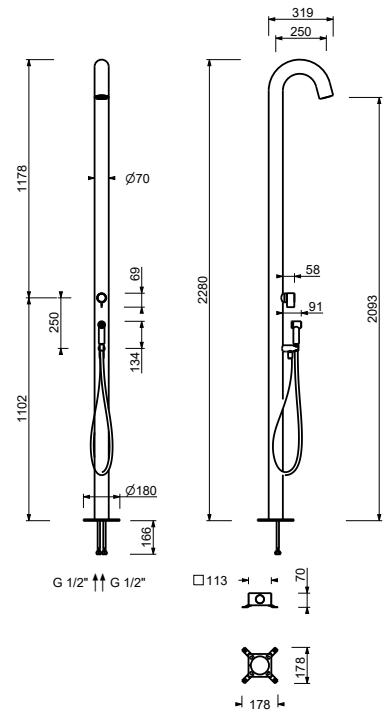


Parte externa

Black Velvet 76 14 J761B
 Acero Cepillado 76 93 J761B

Parte empotrable

44 00 D060A

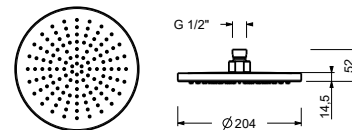


8136

Rociador lluvia

- Ø 20 cm
- material básico: latón
- limitador de caudal 12 l/m a 3 bar
- sistema anticalcáreo
- entrada de 1/2"
- válvula anti-retorno

**NOTA: Condiciones necesarias para el correcto funcionamiento:
Caudal mín.: 10 l/min**



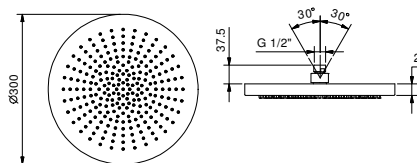
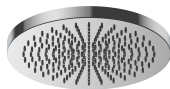
| | |
|------------------------|------------|
| Cromo | 86 02 8136 |
| Polished Nickel PVD | 86 95 8136 |
| Matt Gun Metal PVD | 86 P5 8136 |
| Mokka PVD | 86 S5 8136 |
| Brushed Steel Look PVD | 86 92 8136 |

K073

Rociador lluvia

- ACQUAFIT
- Funciones agua**
- función 1: 240 chorros anticalcareos lluvia enfocada en el centro
- Ø 30 cm
- material básico: acero
- válvula anti-retorno
- limitador de caudal 14 l/m a 3 bar
- sistema anticalcáreo
- entrada de 1/2"

**NOTA: condiciones necesarias para el correcto funcionamiento:
Caudal mín.: 12 l/min**

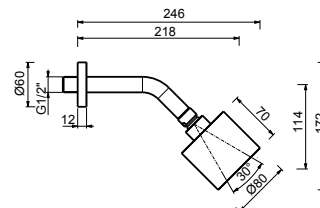


| | |
|------------------------|------------|
| Acero Brillante | 79 38 K073 |
| Polished Nickel PVD | 79 95 K073 |
| Matt Gun Metal PVD | 79 P5 K073 |
| Mokka PVD | 79 S5 K073 |
| Brushed Steel Look PVD | 79 92 K073 |

8147

Rociador lluvia

- Ø 80 mm
- articulado
- para instalación a pared
- entrada de 1/2"
- sistema anticalcáreo
- limitador de caudal 12 l/m a 3 bar
- válvula anti-retorno



| | |
|------------------------|------------|
| Cromo | 86 02 8147 |
| Polished Nickel PVD | 86 95 8147 |
| Matt Gun Metal PVD | 86 P5 8147 |
| Mokka PVD | 86 S5 8147 |
| Brushed Steel Look PVD | 86 92 8147 |

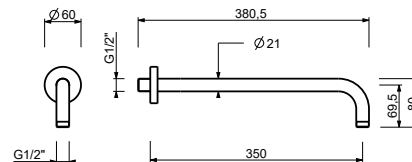
8137

Brazo ducha

- longitud 35 cm
- embellecedor redondo
- para instalación a pared
- entrada de 1/2"

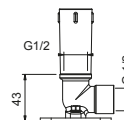


| | |
|------------------------|------------|
| Cromo | 86 02 8137 |
| Polished Nickel PVD | 86 95 8137 |
| Matt Gun Metal PVD | 86 P5 8137 |
| Mokka PVD | 86 S5 8137 |
| Brushed Steel Look PVD | 86 92 8137 |



OPCIONAL: Parte empotrable para cartón-yeso

| | |
|-------------|------------|
| W046 | 91 00 W046 |
|-------------|------------|



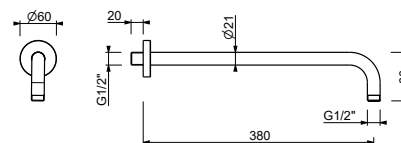
8124

Brazo ducha

- longitud 40 cm
- embellecedor redondo
- para instalación a pared
- entrada de 1/2"

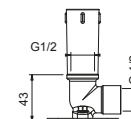


| | |
|------------------------|------------|
| Cromo | 86 02 8124 |
| Polished Nickel PVD | 86 95 8124 |
| Matt Gun Metal PVD | 86 P5 8124 |
| Mokka PVD | 86 S5 8124 |
| Brushed Steel Look PVD | 86 92 8124 |



OPCIONAL: Parte empotrable para cartón-yeso

| | |
|-------------|------------|
| W046 | 91 00 W046 |
|-------------|------------|



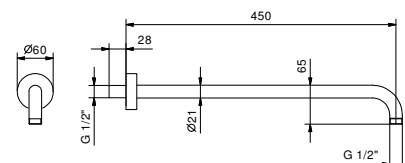
8028

Brazo ducha

- longitud 45 cm
- embellecedor redondo
- para instalación a pared
- entrada de 1/2"

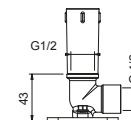


| | |
|------------------------|------------|
| Cromo | 86 02 8028 |
| Polished Nickel PVD | 86 95 8028 |
| Matt Gun Metal PVD | 86 P5 8028 |
| Mokka PVD | 86 S5 8028 |
| Brushed Steel Look PVD | 86 92 8028 |



OPCIONAL: Parte empotrable para cartón-yeso

| | |
|-------------|------------|
| W046 | 91 00 W046 |
|-------------|------------|



8121

Brazo ducha

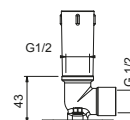
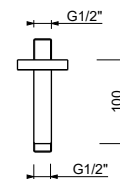
- longitud 10 cm
- embellecedor redondo
- para instalación a techo
- entrada de 1/2"



| | |
|------------------------|------------|
| Cromo | 86 02 8121 |
| Polished Nickel PVD | 86 95 8121 |
| Matt Gun Metal PVD | 86 P5 8121 |
| Mokka PVD | 86 S5 8121 |
| Brushed Steel Look PVD | 86 92 8121 |

OPCIONAL: Parte empotrable para cartón-yeso

W046 91 00 W046



9236

Brazo ducha

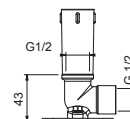
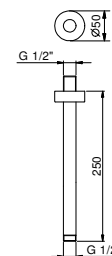
- longitud 25 cm
- embellecedor redondo
- para instalación a techo
- entrada de 1/2"



| | |
|------------------------|------------|
| Cromo | 86 02 9236 |
| Polished Nickel PVD | 86 95 9236 |
| Matt Gun Metal PVD | 86 P5 9236 |
| Mokka PVD | 86 S5 9236 |
| Brushed Steel Look PVD | 86 92 9236 |

OPCIONAL: Parte empotrable para cartón-yeso

W046 91 00 W046



9237

Brazo ducha

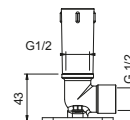
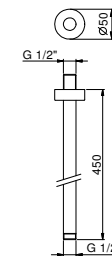
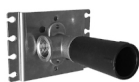
- longitud 45 cm
- embellecedor redondo
- para instalación a techo
- entrada de 1/2"



| | |
|------------------------|------------|
| Cromo | 86 02 9237 |
| Polished Nickel PVD | 86 95 9237 |
| Matt Gun Metal PVD | 86 P5 9237 |
| Mokka PVD | 86 S5 9237 |
| Brushed Steel Look PVD | 86 92 9237 |

OPCIONAL: Parte empotrable para cartón-yeso

W046 91 00 W046



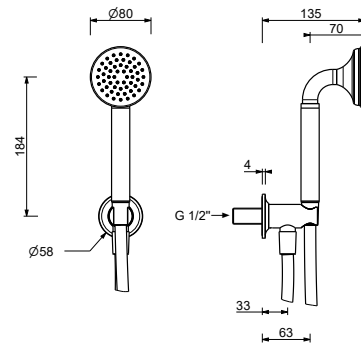
J543

Conjunto de ducha

- embellecedor redondo Ø 58 mm grosor 5,8
- teleducha FLORA
- toma de agua y soporte teleducha
- flexo PVC 150 cm
- entrada de 1/2"



| | |
|------------------------|------------|
| Cromo | 76 02 J543 |
| Polished Nickel PVD | 76 95 J543 |
| Matt Gun Metal PVD | 76 P5 J543 |
| Mokka PVD | 76 S5 J543 |
| Brushed Steel Look PVD | 76 92 J543 |



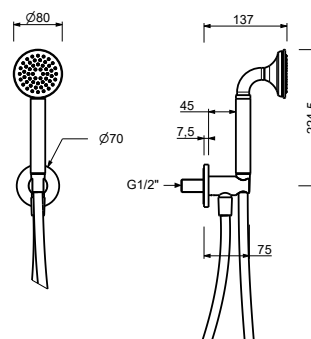
J544

Conjunto de ducha

- embellecedor redondo Ø 70 mm grosor 7,5
- teleducha FLORA
- toma de agua y soporte teleducha
- flexo PVC 150 cm
- entrada de 1/2"



| | |
|------------------------|------------|
| Cromo | 76 02 J544 |
| Polished Nickel PVD | 76 95 J544 |
| Matt Gun Metal PVD | 76 P5 J544 |
| Mokka PVD | 76 S5 J544 |
| Brushed Steel Look PVD | 76 92 J544 |



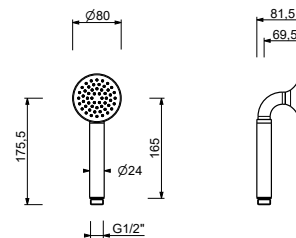
Z619

Teleducha

- FLORA
- material básico: latón
- limitador de caudal 9 l/min
- sistema anticálcico
- válvula anti-retorno



| | |
|------------------------|------------|
| Cromo | 90 02 Z619 |
| Polished Nickel PVD | 90 95 Z619 |
| Matt Gun Metal PVD | 90 P5 Z619 |
| Mokka PVD | 90 S5 Z619 |
| Brushed Steel Look PVD | 90 92 Z619 |



9248

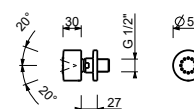
Jet lateral

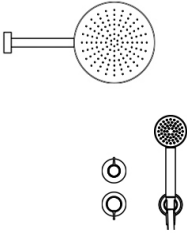
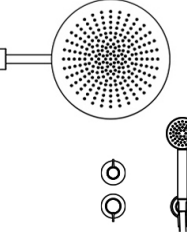
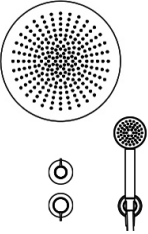
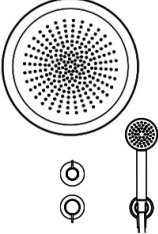
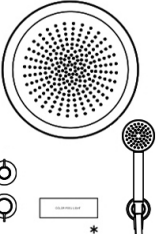
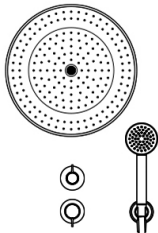
- material básico: latón
- articulado
- sistema anticálcico
- entrada de 1/2"

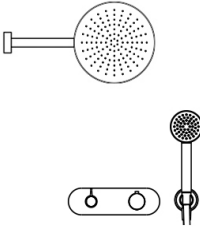
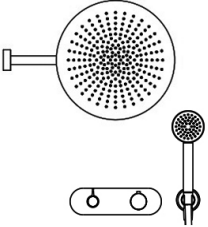
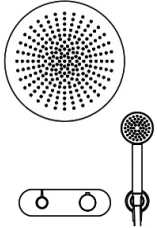
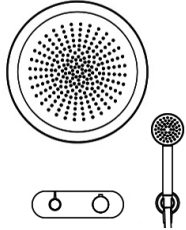
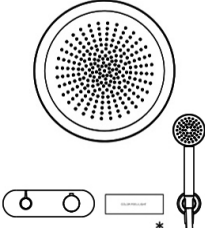
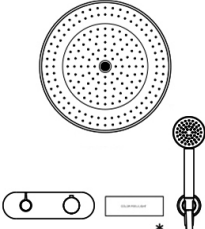
**NOTA: condiciones necesarias para el correcto funcionamiento:
Caudal mín.: 12 l/min**



| | |
|------------------------|------------|
| Cromo | 86 02 9248 |
| Polished Nickel PVD | 86 95 9248 |
| Matt Gun Metal PVD | 86 P5 9248 |
| Mokka PVD | 86 S5 9248 |
| Brushed Steel Look PVD | 86 92 9248 |



| COMPOSICIÓN.1 | Art. | Descripción | Acabados | |
|---|-------------|-----------------------------|-----------------------------|------------------------|
|  | 8027 | Brazo ducha | 02 | Cromo |
| | 8136 | Rociador lluvia | 95 | Polished Nickel PVD |
| | J785B+M585A | Monomando ducha empotrado | P5 | Matt Gun Metal PVD |
| | J543 | Conjunto de ducha | S5 | Mokka PVD |
| | | | 92 | Brushed Steel Look PVD |
| COMPOSICIÓN.2 | Art. | Descripción | Acabados | |
|  | 8027 | Brazo ducha | 02 | Cromo |
| | K073 | Rociador lluvia | 95 | Polished Nickel PVD |
| | J785B+M585A | Monomando ducha empotrado | P5 | Matt Gun Metal PVD |
| | J543 | Conjunto de ducha | S5 | Mokka PVD |
| | | | 92 | Brushed Steel Look PVD |
| COMPOSICIÓN.3 | Art. | Descripción | Acabados | |
|  | K072 | Rociador lluvia | 02 | Cromo |
| | J785B+M585A | Monomando ducha empotrado | 95 | Polished Nickel PVD |
| | J543 | Conjunto de ducha | P5 | Matt Gun Metal PVD |
| | | | S5 | Mokka PVD |
| | | | 92 | Brushed Steel Look PVD |
| COMPOSICIÓN.4 | Art. | Descripción | Acabados | |
|  | K062 | Rociador lluvia | 02 | Cromo |
| | J785B+M585A | Monomando ducha empotrado | 95 | Polished Nickel PVD |
| | J543 | Conjunto de ducha | P5 | Matt Gun Metal PVD |
| | | | S5 | Mokka PVD |
| | | | 92 | Brushed Steel Look PVD |
| COMPOSICIÓN.5 | Art. | Descripción | Acabados | |
|  | K061 | Rociador multifunción Dream | 02 | Cromo |
| | J785B+M585A | Monomando ducha empotrado | 95 | Polished Nickel PVD |
| | K101 OPT. | Pulsadores de control touch | P5 | Matt Gun Metal PVD |
| | J543 | Conjunto de ducha | S5 | Mokka PVD |
| | | | 92 | Brushed Steel Look PVD |
| | | | *opcional | |
| | | K101 | Pulsadores de control touch | |
| COMPOSICIÓN.6 | Art. | Descripción | Acabados | |
|  | V562 | Rociador lluvia | 02 | Cromo |
| | J787B+M587A | Monomando ducha empotrado | 95 | Polished Nickel PVD |
| | J543 | Conjunto de ducha | P5 | Matt Gun Metal PVD |

| COMPOSICIÓN.1 | Art. | Descripción | Acabados | |
|---|-------------|---|-----------------------------|------------------------|
|  | 8027 | Brazo ducha | 02 | Cromo |
| | 8136 | Rociador lluvia | 95 | Polished Nickel PVD |
| | J772B+D372A | Monomando termostático ducha empotrado 3/4" | P5 | Matt Gun Metal PVD |
| | J543 | Conjunto de ducha | S5 | Mokka PVD |
| | | | 92 | Brushed Steel Look PVD |
| COMPOSICIÓN.2 | Art. | Descripción | Acabados | |
|  | 8027 | Brazo ducha | 02 | Cromo |
| | K073 | Rociador lluvia | 95 | Polished Nickel PVD |
| | J772B+D372A | Monomando termostático ducha empotrado 3/4" | P5 | Matt Gun Metal PVD |
| | J543 | Conjunto de ducha | S5 | Mokka PVD |
| | | | 92 | Brushed Steel Look PVD |
| COMPOSICIÓN.3 | Art. | Descripción | Acabados | |
|  | K072 | Rociador lluvia | 02 | Cromo |
| | J772B+D372A | Monomando termostático ducha empotrado 3/4" | 95 | Polished Nickel PVD |
| | J543 | Conjunto de ducha | P5 | Matt Gun Metal PVD |
| | | | S5 | Mokka PVD |
| | | | 92 | Brushed Steel Look PVD |
| COMPOSICIÓN.4 | Art. | Descripción | Acabados | |
|  | K062 | Rociador lluvia | 02 | Cromo |
| | J772B+D372A | Monomando termostático ducha empotrado 3/4" | 95 | Polished Nickel PVD |
| | J543 | Conjunto de ducha | P5 | Matt Gun Metal PVD |
| | | | S5 | Mokka PVD |
| | | | 92 | Brushed Steel Look PVD |
| COMPOSICIÓN.5 | Art. | Descripción | Acabados | |
|  | K061 | Rociador multifunción Dream | 02 | Cromo |
| | J772B+D372A | Monomando termostático ducha empotrado 3/4" | 95 | Polished Nickel PVD |
| | K101 OPT. | Pulsadores de control touch | P5 | Matt Gun Metal PVD |
| | J543 | Conjunto de ducha | S5 | Mokka PVD |
| | | | 92 | Brushed Steel Look PVD |
| | | | *opcional | |
| | | K101 | Pulsadores de control touch | |
| COMPOSICIÓN.6 | Art. | Descripción | Acabados | |
|  | V561 | Rociador multifunción Dream | 02 | Cromo |
| | J773B+D373A | Monomando termostático ducha empotrado 3/4" | 95 | Polished Nickel PVD |
| | K101 OPT. | Pulsadores de control touch | P5 | Matt Gun Metal PVD |
| | J543 | Conjunto de ducha | | |
| | | | *opcional | |
| | | K101 | Pulsadores de control touch | |

CARTUCHO TRADICIONAL

Monomando baño/ducha empotrado

_entradas de 1/2"
_longitud caño 15 cm



J720B+D220A

2 salidas

maneta.1

Monomando baño/ducha empotrado

_entradas de 1/2"
_longitud caño 20 cm



J721B+D220A

2 salidas

maneta.1

CARTUCHOS CERÁMICOS 1/4 DE GIRO

Grupo baño/ducha empotrado

_entradas de 1/2"
_longitud caño 15 cm



J518B+R019A

2 salidas

manetas.1



J418B+R019A

2 salidas

manetas.2



J618B+R019A

2 salidas

manetas.4

Grupo baño/ducha empotrado

_entradas de 1/2"
_longitud caño 20 cm



J519B+R019A

2 salidas

manetas.1



J419B+R019A

2 salidas

manetas.2



J619B+R019A

2 salidas

manetas.4

Grupo baño/ducha empotrado

_entradas de 1/2"



J517B+R017A

2 salidas

manetas.1



J417B+R017A

2 salidas

manetas.2



J617B+R017A

2 salidas

manetas.4

CARTUCHOS CERÁMICOS 1/4 DE GIRO

Grupo bañera repisa

_entradas de 1/2"

_longitud caño 15 cm



J565
2 salidas
manetas.1



J465
2 salidas
manetas.2



J665
2 salidas
manetas.4

Grupo bañera repisa

_entradas de 1/2"



J567
2 salidas
manetas.1



J467
2 salidas
manetas.2



J667
2 salidas
manetas.4

CARTUCHO TRADICIONAL

Monomando baño/ducha a suelo

_entradas de 1/2"

_longitud caño 20 cm



J780B+R080A
2 salidas
maneta.1

Caño bañera a pared

_longitud caño 15 cm



J741

Caño bañera a pared

_longitud caño 20 cm



J745

Monomando baño/ducha empotrado

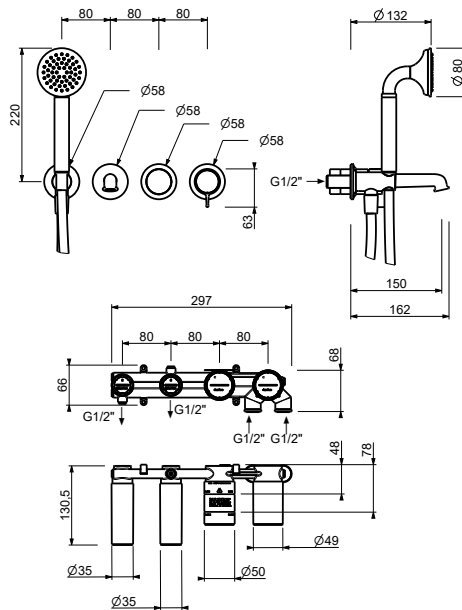
- maneta.1
- distancia a chorro 15 cm
- desviador giratorio **2 salidas**
- teleducha FLORA
- toma de agua y soporte teleducha
- flexo PVC 150 cm
- entradas de 1/2"

J720B



Parte externa

| | |
|------------------------|-------------|
| Cromo | 76 02 J720B |
| Polished Nickel PVD | 76 95 J720B |
| Matt Gun Metal PVD | 76 P5 J720B |
| Mokka PVD | 76 S5 J720B |
| Brushed Steel Look PVD | 76 92 J720B |



D220A



Parte empotrable

44 00 D220A

Monomando baño/ducha empotrado

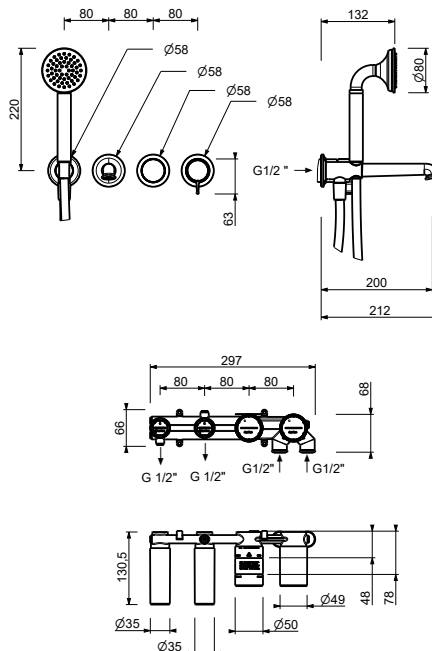
- maneta.1
- distancia a chorro 20 cm
- desviador giratorio **2 salidas**
- teleducha FLORA
- toma de agua y soporte teleducha
- flexo PVC 150 cm
- entradas de 1/2"

J721B



Parte externa

| | |
|------------------------|-------------|
| Cromo | 76 02 J721B |
| Polished Nickel PVD | 76 95 J721B |
| Matt Gun Metal PVD | 76 P5 J721B |
| Mokka PVD | 76 S5 J721B |
| Brushed Steel Look PVD | 76 92 J721B |



D220A



Parte empotrable

44 00 D220A

Batería baño/ducha empotrada

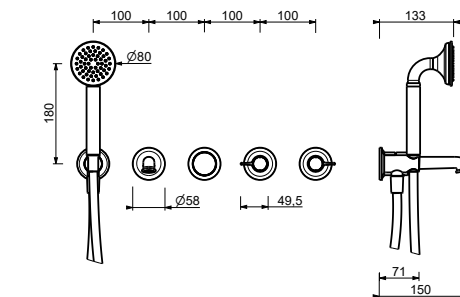
- manetas.1
- distancia a chorro 15 cm
- desviador giratorio **2 salidas**
- teleducha FLORA
- toma de agua y soporte teleducha
- flexo PVC 150 cm
- cartucho cerámico 90°
- entradas de 1/2"

J518B



Parte externa

| | | |
|------------------------|-------------|------------|
| Cromo | 76 02 J518B | € 1.515,00 |
| Polished Nickel PVD | 76 95 J518B | € 1.950,00 |
| Matt Gun Metal PVD | 76 P5 J518B | € 1.950,00 |
| Mokka PVD | 76 S5 J518B | € 1.950,00 |
| Brushed Steel Look PVD | 76 92 J518B | € 1.950,00 |



R019A

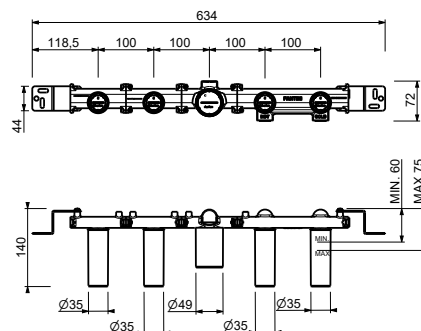


Parte empotrable

| | |
|-------------|----------|
| 44 00 R019A | € 725,00 |
|-------------|----------|

PRECIO TOTAL

| | |
|------------------------|------------|
| Cromo | € 2.240,00 |
| Polished Nickel PVD | € 2.675,00 |
| Matt Gun Metal PVD | € 2.675,00 |
| Mokka PVD | € 2.675,00 |
| Brushed Steel Look PVD | € 2.675,00 |



Batería baño/ducha empotrada

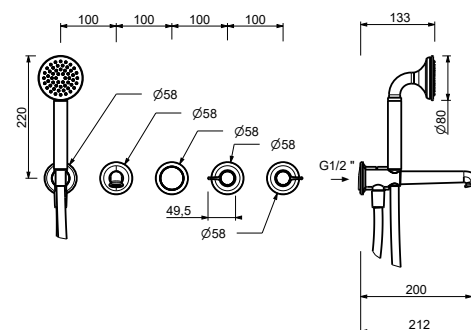
- manetas.1
- distancia a chorro 20 cm
- desviador giratorio **2 salidas**
- teleducha FLORA
- toma de agua y soporte teleducha
- flexo PVC 150 cm
- cartucho cerámico 90°
- entradas de 1/2"

J519B



Parte externa

| | | |
|------------------------|-------------|------------|
| Cromo | 76 02 J519B | € 1.545,00 |
| Polished Nickel PVD | 76 95 J519B | € 1.990,00 |
| Matt Gun Metal PVD | 76 P5 J519B | € 1.990,00 |
| Mokka PVD | 76 S5 J519B | € 1.990,00 |
| Brushed Steel Look PVD | 76 92 J519B | € 1.990,00 |



R019A

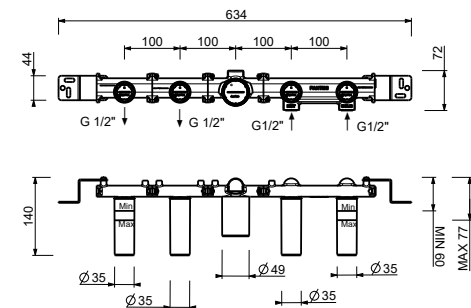


Parte empotrable

| | |
|-------------|----------|
| 44 00 R019A | € 725,00 |
|-------------|----------|

PRECIO TOTAL

| | |
|------------------------|------------|
| Cromo | € 2.270,00 |
| Polished Nickel PVD | € 2.715,00 |
| Matt Gun Metal PVD | € 2.715,00 |
| Mokka PVD | € 2.715,00 |
| Brushed Steel Look PVD | € 2.715,00 |



Batería baño/ducha empotrada

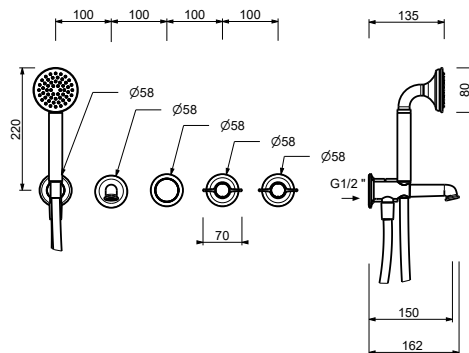
- manetas.2
- distancia a chorro 15 cm
- desviador giratorio **2 salidas**
- teleducha FLORA
- toma de agua y soporte teleducha
- flexo PVC 150 cm
- cartucho cerámico 90°
- entradas de 1/2"

J418B



Parte externa

| | |
|------------------------|-------------|
| Cromo | 76 02 J418B |
| Polished Nickel PVD | 76 95 J418B |
| Matt Gun Metal PVD | 76 P5 J418B |
| Mokka PVD | 76 S5 J418B |
| Brushed Steel Look PVD | 76 92 J418B |

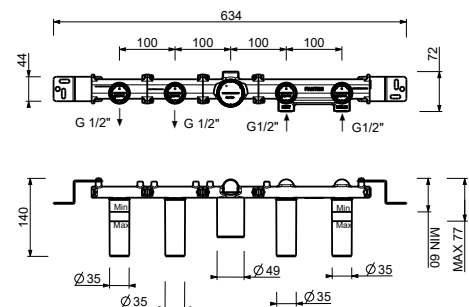


R019A



Parte empotrable

44 00 R019A



Batería baño/ducha empotrada

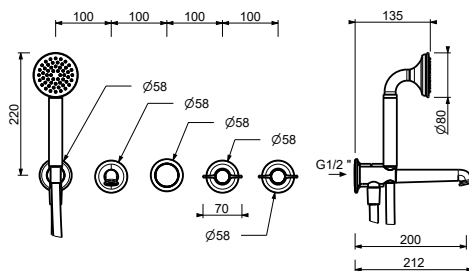
- manetas.2
- distancia a chorro 20 cm
- desviador giratorio **2 salidas**
- teleducha FLORA
- toma de agua y soporte teleducha
- flexo PVC 150 cm
- cartucho cerámico 90°
- entradas de 1/2"

J419B



Parte externa

| | |
|------------------------|-------------|
| Cromo | 76 02 J419B |
| Polished Nickel PVD | 76 95 J419B |
| Matt Gun Metal PVD | 76 P5 J419B |
| Mokka PVD | 76 S5 J419B |
| Brushed Steel Look PVD | 76 92 J419B |

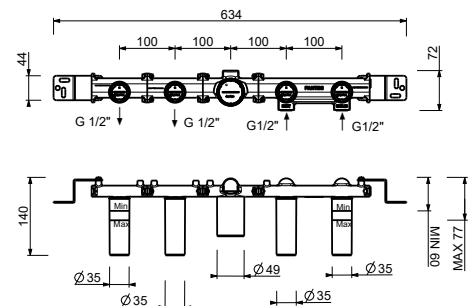


R019A



Parte empotrable

44 00 R019A



Batería baño/ducha empotrada

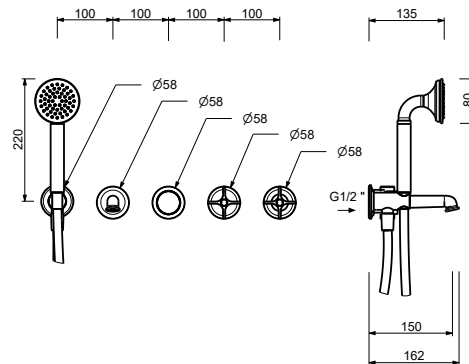
- manetas.4
- distancia a chorro 15 cm
- desviador giratorio **2 salidas**
- teleducha FLORA
- toma de agua y soporte teleducha
- flexo PVC 150 cm
- cartucho cerámico 90°
- entradas de 1/2"

J618B



Parte externa

| | | |
|------------------------|-------------|------------|
| Cromo | 76 02 J618B | € 1.515,00 |
| Polished Nickel PVD | 76 95 J618B | € 1.950,00 |
| Matt Gun Metal PVD | 76 P5 J618B | € 1.950,00 |
| Mokka PVD | 76 S5 J618B | € 1.950,00 |
| Brushed Steel Look PVD | 76 92 J618B | € 1.950,00 |



R019A

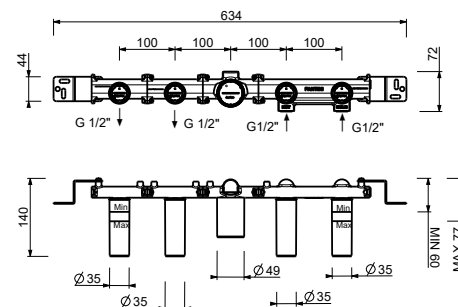


Parte empotrable

| | |
|-------------|----------|
| 44 00 R019A | € 725,00 |
|-------------|----------|

PRECIO TOTAL

| | |
|------------------------|------------|
| Cromo | € 2.240,00 |
| Polished Nickel PVD | € 2.675,00 |
| Matt Gun Metal PVD | € 2.675,00 |
| Mokka PVD | € 2.675,00 |
| Brushed Steel Look PVD | € 2.675,00 |



Batería baño/ducha empotrada

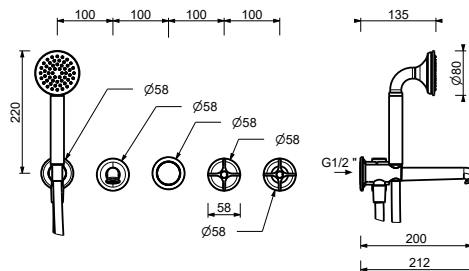
- manetas.4
- distancia a chorro 20 cm
- desviador giratorio **2 salidas**
- teleducha FLORA
- toma de agua y soporte teleducha
- flexo PVC 150 cm
- cartucho cerámico 90°
- entradas de 1/2"

J619B



Parte externa

| | | |
|------------------------|-------------|------------|
| Cromo | 76 02 J619B | € 1.545,00 |
| Polished Nickel PVD | 76 95 J619B | € 1.990,00 |
| Matt Gun Metal PVD | 76 P5 J619B | € 1.990,00 |
| Mokka PVD | 76 S5 J619B | € 1.990,00 |
| Brushed Steel Look PVD | 76 92 J619B | € 1.990,00 |



R019A

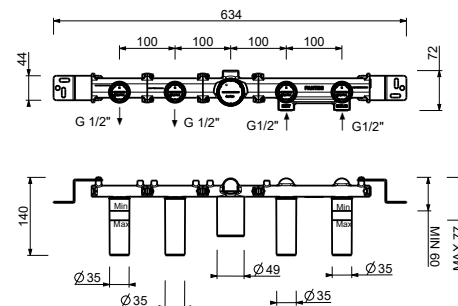


Parte empotrable

| | |
|-------------|----------|
| 44 00 R019A | € 725,00 |
|-------------|----------|

PRECIO TOTAL

| | |
|------------------------|------------|
| Cromo | € 2.270,00 |
| Polished Nickel PVD | € 2.715,00 |
| Matt Gun Metal PVD | € 2.715,00 |
| Mokka PVD | € 2.715,00 |
| Brushed Steel Look PVD | € 2.715,00 |



Batería baño/ducha empotrada

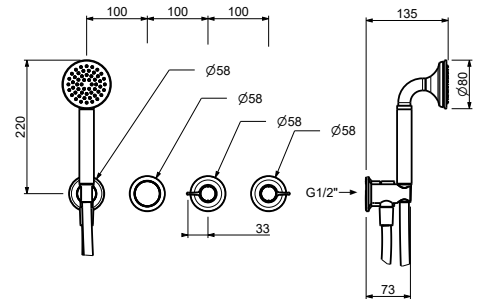
- **manetas.1**
- sin caño
- desviador giratorio **2 salidas**
- teleducha FLORA
- toma de agua y soporte teleducha
- flexo PVC 150 cm
- cartucho cerámico 90°
- entradas de 1/2"

J517B



Parte externa

| | | |
|------------------------|-------------|------------|
| Cromo | 76 02 J517B | € 1.270,00 |
| Polished Nickel PVD | 76 95 J517B | € 1.620,00 |
| Matt Gun Metal PVD | 76 P5 J517B | € 1.620,00 |
| Mokka PVD | 76 S5 J517B | € 1.620,00 |
| Brushed Steel Look PVD | 76 92 J517B | € 1.620,00 |



R017A

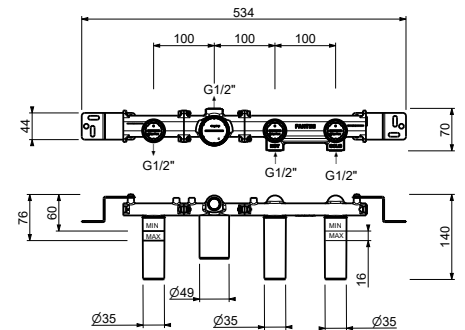


Parte empotrable

| | |
|-------------|----------|
| 44 00 R017A | € 610,00 |
|-------------|----------|

PRECIO TOTAL

| | |
|------------------------|------------|
| Cromo | € 1.880,00 |
| Polished Nickel PVD | € 2.230,00 |
| Matt Gun Metal PVD | € 2.230,00 |
| Mokka PVD | € 2.230,00 |
| Brushed Steel Look PVD | € 2.230,00 |



Batería baño/ducha empotrada

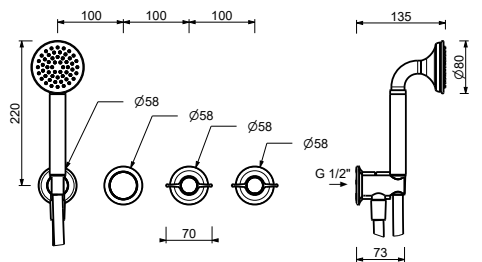
- **manetas.2**
- sin caño
- desviador giratorio **2 salidas**
- teleducha FLORA
- toma de agua y soporte teleducha
- flexo PVC 150 cm
- cartucho cerámico 90°
- entradas de 1/2"

J417B



Parte externa

| | | |
|------------------------|-------------|------------|
| Cromo | 76 02 J417B | € 1.270,00 |
| Polished Nickel PVD | 76 95 J417B | € 1.620,00 |
| Matt Gun Metal PVD | 76 P5 J417B | € 1.620,00 |
| Mokka PVD | 76 S5 J417B | € 1.620,00 |
| Brushed Steel Look PVD | 76 92 J417B | € 1.620,00 |



R017A

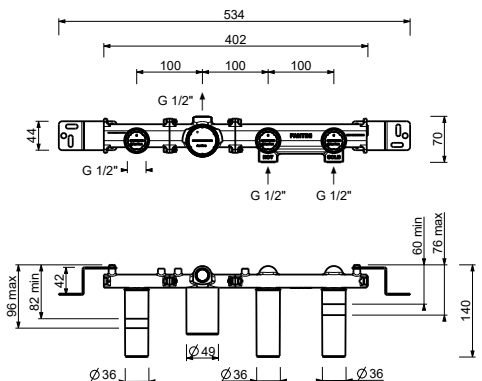


Parte empotrable

| | |
|-------------|----------|
| 44 00 R017A | € 610,00 |
|-------------|----------|

PRECIO TOTAL

| | |
|------------------------|------------|
| Cromo | € 1.880,00 |
| Polished Nickel PVD | € 2.230,00 |
| Matt Gun Metal PVD | € 2.230,00 |
| Mokka PVD | € 2.230,00 |
| Brushed Steel Look PVD | € 2.230,00 |



Batería baño/ducha empotrada

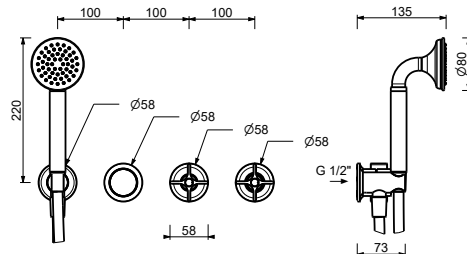
- manetas.4
- sin caño
- desviador giratorio 2 salidas
- teleducha FLORA
- toma de agua y soporte teleducha
- flexo PVC 150 cm
- cartucho cerámico 90°
- entradas de 1/2"

J617B



Parte externa

| | | |
|------------------------|-------------|------------|
| Cromo | 76 02 J617B | € 1.270,00 |
| Polished Nickel PVD | 76 95 J617B | € 1.620,00 |
| Matt Gun Metal PVD | 76 P5 J617B | € 1.620,00 |
| Mokka PVD | 76 S5 J617B | € 1.620,00 |
| Brushed Steel Look PVD | 76 92 J617B | € 1.620,00 |



R017A

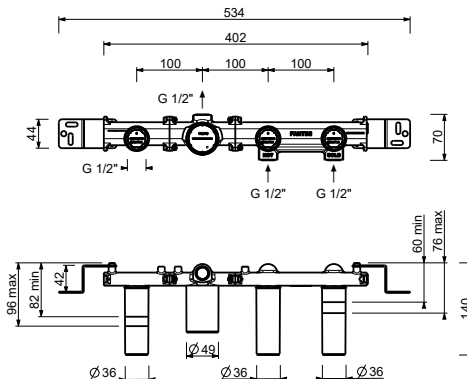


Parte empotrable

| | |
|-------------|----------|
| 44 00 R017A | € 610,00 |
|-------------|----------|

PRECIO TOTAL

| | |
|------------------------|------------|
| Cromo | € 1.880,00 |
| Polished Nickel PVD | € 2.230,00 |
| Matt Gun Metal PVD | € 2.230,00 |
| Mokka PVD | € 2.230,00 |
| Brushed Steel Look PVD | € 2.230,00 |



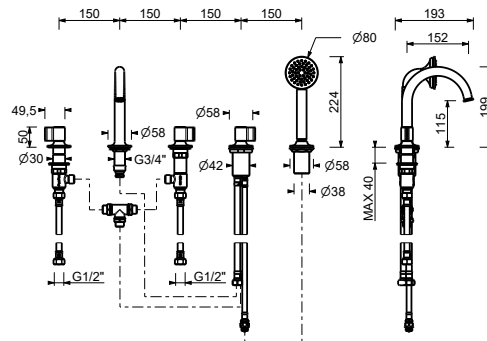
J565

Grupo bañera repisa

- manetas.1
- distancia a chorro 15 cm
- 5 agujeros
- desviador giratorio 2 salidas
- teleducha FLORA
- flexo 150 cm
- cartucho cerámico 90°
- entradas de 1/2"
- flexos de alimentación



| | | |
|------------------------|------------|------------|
| Cromo | 76 02 J565 | € 2.310,00 |
| Polished Nickel PVD | 76 95 J565 | € 2.780,00 |
| Matt Gun Metal PVD | 76 P5 J565 | € 2.780,00 |
| Mokka PVD | 76 S5 J565 | € 2.780,00 |
| Brushed Steel Look PVD | 76 92 J565 | € 2.780,00 |



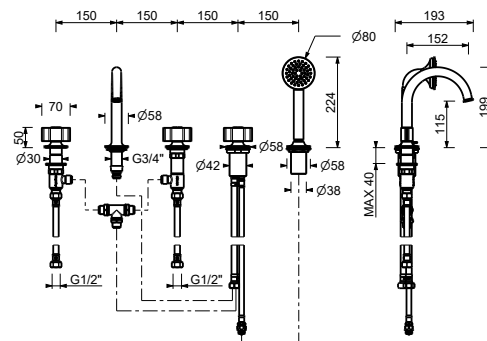
J465

Grupo bañera repisa

- manetas.2
- distancia a chorro 15 cm
- 5 agujeros
- desviador giratorio 2 salidas
- teleducha FLORA
- flexo 150 cm
- cartucho cerámico 90°
- entradas de 1/2"
- flexos de alimentación



| | | |
|------------------------|------------|------------|
| Cromo | 76 02 J465 | € 2.310,00 |
| Polished Nickel PVD | 76 95 J465 | € 2.780,00 |
| Matt Gun Metal PVD | 76 P5 J465 | € 2.780,00 |
| Mokka PVD | 76 S5 J465 | € 2.780,00 |
| Brushed Steel Look PVD | 76 92 J465 | € 2.780,00 |



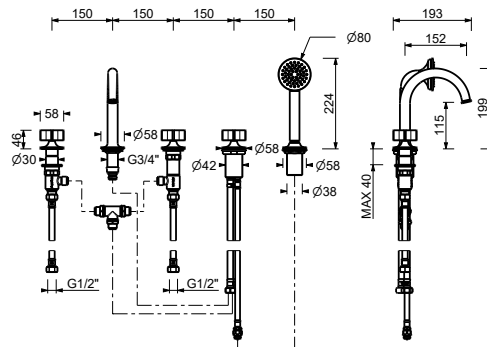
J665

Grupo bañera repisa

- manetas.4
- distancia a chorro 15 cm
- 5 agujeros
- desviador giratorio 2 salidas
- teleducha FLORA
- flexo 150 cm
- cartucho cerámico 90°
- entradas de 1/2"
- flexos de alimentación



| | | |
|------------------------|------------|------------|
| Cromo | 76 02 J665 | € 2.310,00 |
| Polished Nickel PVD | 76 95 J665 | € 2.780,00 |
| Matt Gun Metal PVD | 76 P5 J665 | € 2.780,00 |
| Mokka PVD | 76 S5 J665 | € 2.780,00 |
| Brushed Steel Look PVD | 76 92 J665 | € 2.780,00 |



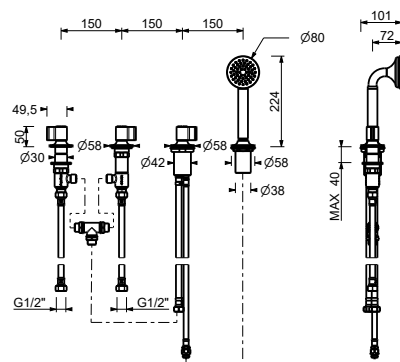
J567

Grupo bañera repisa

- manetas.1
- sin caño
- 4 agujeros
- desviador giratorio 2 salidas
- teleducha FLORA
- flexo 150 cm
- cartucho cerámico 90°
- entradas de 1/2"
- flexos de alimentación



| | | |
|------------------------|------------|------------|
| Cromo | 76 02 J567 | € 1.865,00 |
| Polished Nickel PVD | 76 95 J567 | € 2.195,00 |
| Matt Gun Metal PVD | 76 P5 J567 | € 2.195,00 |
| Mokka PVD | 76 S5 J567 | € 2.195,00 |
| Brushed Steel Look PVD | 76 92 J567 | € 2.195,00 |



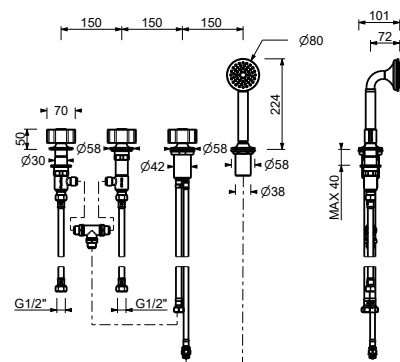
J467

Grupo bañera repisa

- manetas.2
- sin caño
- 4 agujeros
- desviador giratorio 2 salidas
- teleducha FLORA
- flexo 150 cm
- cartucho cerámico 90°
- entradas de 1/2"
- flexos de alimentación



| | | |
|------------------------|------------|------------|
| Cromo | 76 02 J467 | € 1.865,00 |
| Polished Nickel PVD | 76 95 J467 | € 2.195,00 |
| Matt Gun Metal PVD | 76 P5 J467 | € 2.195,00 |
| Mokka PVD | 76 S5 J467 | € 2.195,00 |
| Brushed Steel Look PVD | 76 92 J467 | € 2.195,00 |



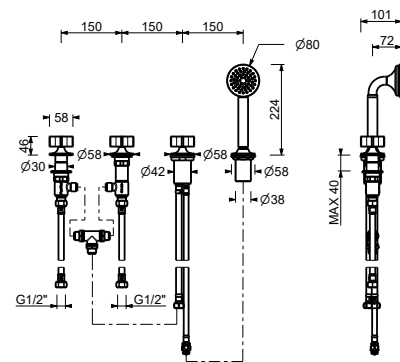
J667

Grupo bañera repisa

- manetas.4
- sin caño
- 4 agujeros
- desviador giratorio 2 salidas
- teleducha FLORA
- flexo 150 cm
- cartucho cerámico 90°
- entradas de 1/2"
- flexos de alimentación



| | | |
|------------------------|------------|------------|
| Cromo | 76 02 J667 | € 1.865,00 |
| Polished Nickel PVD | 76 95 J667 | € 2.195,00 |
| Matt Gun Metal PVD | 76 P5 J667 | € 2.195,00 |
| Mokka PVD | 76 S5 J667 | € 2.195,00 |
| Brushed Steel Look PVD | 76 92 J667 | € 2.195,00 |



Monomando baño/ducha a suelo

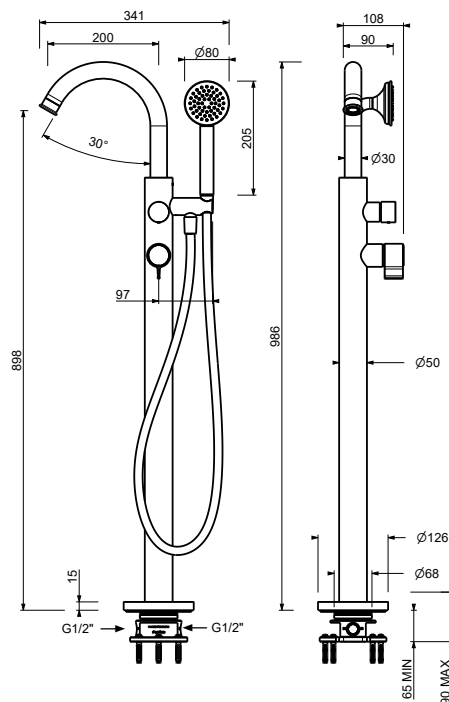
- **maneta.1**
- distancia a chorro 20 cm
- maneta apertura/cierre con regulación de caudal y temperatura ducha
- teleducha FLORA
- soporte teleducha
- flexo 150 cm
- entradas de 1/2"
- sobre columna

J780B



Parte externa

| | | |
|------------------------|-------------|------------|
| Cromo | 76 02 J780B | € 2.615,00 |
| Polished Nickel PVD | 76 95 J780B | € 3.615,00 |
| Matt Gun Metal PVD | 76 P5 J780B | € 3.615,00 |
| Mokka PVD | 76 S5 J780B | € 3.620,00 |
| Brushed Steel Look PVD | 76 92 J780B | € 3.620,00 |



R080A



Parte empotrable

| | |
|-------------|----------|
| 44 00 R080A | € 405,00 |
|-------------|----------|

PRECIO TOTAL

| | |
|------------------------|------------|
| Cromo | € 3.020,00 |
| Polished Nickel PVD | € 4.020,00 |
| Matt Gun Metal PVD | € 4.020,00 |
| Mokka PVD | € 4.025,00 |
| Brushed Steel Look PVD | € 4.025,00 |

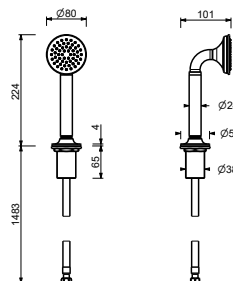
Z620

Juego teleducha para bañera repisa

- teleducha FLORA
- flexo 150 cm



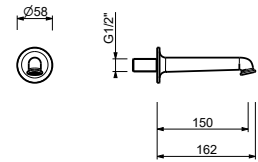
| | | |
|------------------------|------------|----------|
| Cromo | 76 02 Z620 | € 515,00 |
| Polished Nickel PVD | 76 95 Z620 | € 765,00 |
| Matt Gun Metal PVD | 76 P5 Z620 | € 765,00 |
| Mokka PVD | 76 S5 Z620 | € 765,00 |
| Brushed Steel Look PVD | 76 92 Z620 | € 765,00 |



J741

Caño bañera a pared

- distancia a chorro 15 cm
- entrada de 1/2"

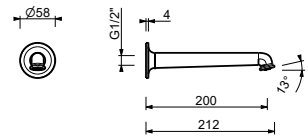


| | | |
|------------------------|------------|----------|
| Cromo | 76 02 J741 | € 280,00 |
| Polished Nickel PVD | 76 95 J741 | € 360,00 |
| Matt Gun Metal PVD | 76 P5 J741 | € 360,00 |
| Mokka PVD | 76 S5 J741 | € 360,00 |
| Brushed Steel Look PVD | 76 92 J741 | € 360,00 |

J745

Caño bañera a pared

- distancia a chorro 20 cm
- entrada de 1/2"



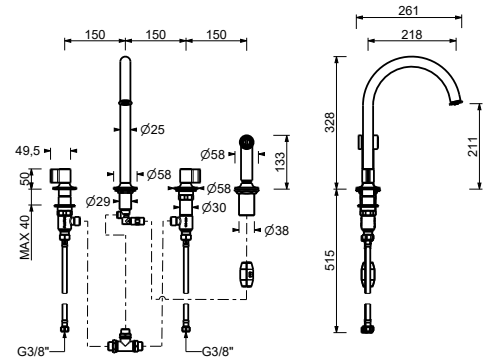
| | | |
|------------------------|------------|----------|
| Cromo | 76 02 J745 | € 310,00 |
| Polished Nickel PVD | 76 95 J745 | € 400,00 |
| Matt Gun Metal PVD | 76 P5 J745 | € 400,00 |
| Mokka PVD | 76 S5 J745 | € 400,00 |
| Brushed Steel Look PVD | 76 92 J745 | € 400,00 |

J551

lead ϕ free

Batería cocina

- manetas.1
- distancia a chorro 21,5 cm
- caño giratorio
- teleducha extraible monojet con apertura/cierre incorporada
- 4 agujeros
- limitador de caudal 8 l/m a 3 bar
- cartucho cerámico 90°
- flexos de alimentación
- SIN DESAGÜE



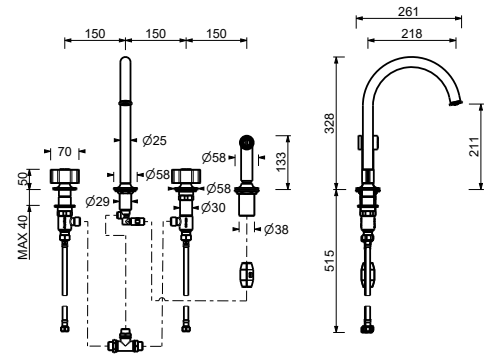
| | | |
|------------------------|------------|------------|
| Cromo | 76 02 J551 | € 1.700,00 |
| Polished Nickel PVD | 76 95 J551 | € 2.060,00 |
| Matt Gun Metal PVD | 76 P5 J551 | € 2.060,00 |
| Mokka PVD | 76 S5 J551 | € 2.060,00 |
| Brushed Steel Look PVD | 76 92 J551 | € 2.060,00 |

J451

lead ϕ free

Batería cocina

- manetas.2
- distancia a chorro 21,5 cm
- caño giratorio
- teleducha extraible monojet con apertura/cierre incorporada
- 4 agujeros
- limitador de caudal 8 l/m a 3 bar
- cartucho cerámico 90°
- flexos de alimentación
- SIN DESAGÜE



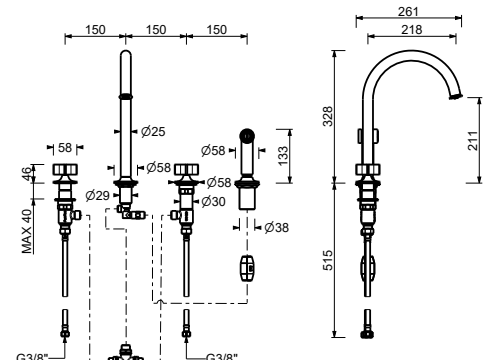
| | | |
|------------------------|------------|------------|
| Cromo | 76 02 J451 | € 1.700,00 |
| Polished Nickel PVD | 76 95 J451 | € 2.060,00 |
| Matt Gun Metal PVD | 76 P5 J451 | € 2.060,00 |
| Mokka PVD | 76 S5 J451 | € 2.060,00 |
| Brushed Steel Look PVD | 76 92 J451 | € 2.060,00 |

J651

lead ϕ free

Batería cocina

- manetas.4
- distancia a chorro 21,5 cm
- caño giratorio
- teleducha extraible monojet con apertura/cierre incorporada
- 4 agujeros
- limitador de caudal 8 l/m a 3 bar
- cartucho cerámico 90°
- flexos de alimentación
- SIN DESAGÜE



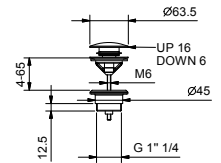
| | | |
|------------------------|------------|------------|
| Cromo | 76 02 J651 | € 1.700,00 |
| Polished Nickel PVD | 76 95 J651 | € 2.060,00 |
| Matt Gun Metal PVD | 76 P5 J651 | € 2.060,00 |
| Mokka PVD | 76 S5 J651 | € 2.060,00 |
| Brushed Steel Look PVD | 76 92 J651 | € 2.060,00 |

8434

Desagüe

- 1" 1/4
- tapón a presión
- para lavabo sin rebosadero
- para lavabo con rebosadero
- universal

N.B. listado completo de los acabados en la sección accesorios diversos al final de la tarifa



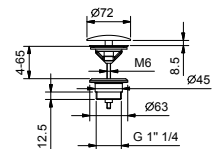
| | | |
|------------------------|------------|----------|
| Cromo | 91 02 8434 | € 85,00 |
| Polished Nickel PVD | 91 95 8434 | € 160,00 |
| Matt Gun Metal PVD | 91 P5 8434 | € 160,00 |
| Mokka PVD | 91 S5 8434 | € 160,00 |
| Brushed Steel Look PVD | 91 92 8434 | € 160,00 |

8435

Desagüe

- 1" 1/4
- para lavabo sin rebosadero
- para lavabo con rebosadero
- salida libre
- universal

N.B. listado completo de los acabados en la sección accesorios diversos al final de la tarifa



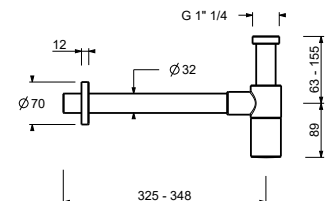
| | | |
|------------------------|------------|----------|
| Cromo | 91 02 8435 | € 60,00 |
| Polished Nickel PVD | 91 95 8435 | € 130,00 |
| Matt Gun Metal PVD | 91 P5 8435 | € 130,00 |
| Mokka PVD | 91 S5 8435 | € 130,00 |
| Brushed Steel Look PVD | 91 92 8435 | € 130,00 |

9234

Sifón de botella

- 1" 1/4
- para lavabo

N.B. listado completo de los acabados en la sección accesorios diversos al final de la tarifa



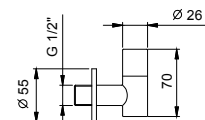
| | | |
|------------------------|------------|----------|
| Cromo | 91 02 9234 | € 205,00 |
| Polished Nickel PVD | 91 95 9234 | € 450,00 |
| Matt Gun Metal PVD | 91 P5 9234 | € 450,00 |
| Mokka PVD | 91 S5 9234 | € 450,00 |
| Brushed Steel Look PVD | 91 92 9234 | € 450,00 |

8364

Pareja de llaves de escuadra con filtro

- con cierre
- filtro inspeccionable
- entrada de 1/2"

N.B. listado completo de los acabados en la sección accesorios diversos al final de la tarifa



| | | |
|------------------------|------------|----------|
| Cromo | 91 02 8364 | € 210,00 |
| Polished Nickel PVD | 91 95 8364 | € 385,00 |
| Matt Gun Metal PVD | 91 P5 8364 | € 385,00 |
| Mokka PVD | 91 S5 8364 | € 385,00 |
| Brushed Steel Look PVD | 91 92 8364 | € 385,00 |

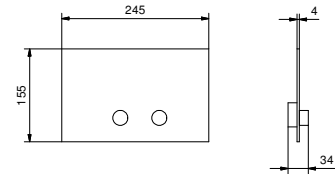
8402

Placa y pulsador descarga inodoro GEBERIT

- material básico: acero
- pulsadores en relieve
- con pulsadores redondos
- sin fijaciones visibles



N.B. listado completo de los acabados en la sección accesorios diversos al final de la tarifa
N.B. compatible SOLO CON Geberit Sigma 8/Sigma 12

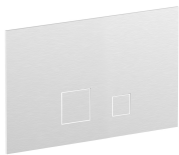


| | | |
|------------------------|------------|----------|
| Acero Brillante | 91 38 8402 | € 760,00 |
| Polished Nickel PVD | 91 95 8402 | € 950,00 |
| Matt Gun Metal PVD | 91 P5 8402 | € 950,00 |
| Mokka PVD | 91 S5 8402 | € 950,00 |
| Brushed Steel Look PVD | 91 92 8402 | € 950,00 |

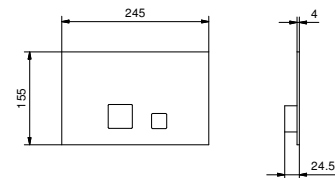
8403

Placa y pulsador descarga inodoro GEBERIT

- material básico: acero
- pulsadores enrasados
- con pulsadores cuadrados
- sin fijaciones visibles



N.B. listado completo de los acabados en la sección accesorios diversos al final de la tarifa
N.B. compatible SOLO CON Geberit Sigma 8/Sigma 12



| | | |
|------------------------|------------|----------|
| Acero Brillante | 91 38 8403 | € 760,00 |
| Polished Nickel PVD | 91 95 8403 | € 950,00 |
| Matt Gun Metal PVD | 91 P5 8403 | € 950,00 |
| Mokka PVD | 91 S5 8403 | € 950,00 |
| Brushed Steel Look PVD | 91 92 8403 | € 950,00 |

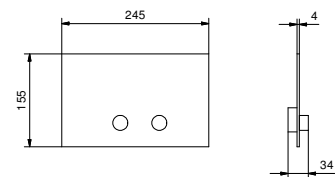
W216

Placa y pulsador descarga inodoro TECE

- material básico: acero
- pulsadores en relieve
- con pulsadores redondos
- profundidad mínima: consultar las instrucciones de montaje
- sin fijaciones visibles



N.B. listado completo de los acabados en la sección accesorios diversos al final de la tarifa
N.B. compatible SOLO CON Tecebox Octa II



| | | |
|------------------------|------------|----------|
| Acero Brillante | 91 38 W216 | € 760,00 |
| Polished Nickel PVD | 91 95 W216 | € 950,00 |
| Matt Gun Metal PVD | 91 P5 W216 | € 950,00 |
| Mokka PVD | 91 S5 W216 | € 950,00 |
| Brushed Steel Look PVD | 91 92 W216 | € 950,00 |

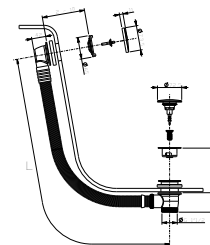
W001

Columna desagüe bañera

- CON DESAGÜE



N.B. listado completo de los acabados en la sección accesorios diversos al final de la tarifa



| | | |
|------------------------|------------|----------|
| Cromo | 91 02 W001 | € 93,00 |
| Polished Nickel PVD | 91 95 W001 | € 190,00 |
| Matt Gun Metal PVD | 91 P5 W001 | € 190,00 |
| Mokka PVD | 91 S5 W001 | € 190,00 |
| Brushed Steel Look PVD | 91 92 W001 | € 190,00 |

W002

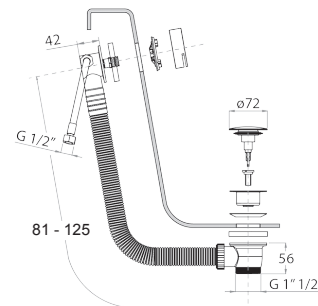
Columna desagüe bañera

- salida de agua en el rebosadero
- CON DESAGÜE

N.B. listado completo de los acabados en la sección accesorios diversos al final de la tarifa



| | | |
|------------------------|------------|----------|
| Cromo | 91 02 W002 | € 175,00 |
| Polished Nickel PVD | 91 95 W002 | € 280,00 |
| Matt Gun Metal PVD | 91 P5 W002 | € 280,00 |
| Mokka PVD | 91 S5 W002 | € 280,00 |
| Brushed Steel Look PVD | 91 92 W002 | € 280,00 |

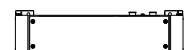
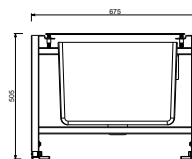
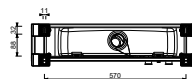


W286

Estructura para bañera repisa

- placa de montaje
- sin placa embellecedora

Nota: A completar con revestimientos que permitan el acceso para inspección



| | |
|------------|------------|
| 91 00 W286 | € 1.540,00 |
|------------|------------|



Fratelli Fantini Spa

Pella (Novara), Italy - t. +39 0322 918411

fantini@fantini.it - www.fantini.it