

ICONA CLASSIC系列

技术说明书

ICONA CLASSIC系列

Design Vincent Van Duysen



95 R007W

面盆龙头	页.157
洗面盆：出水嘴	页.162
妇洗器	页.162
妇洗器：出水嘴	页.165
淋浴系列	页.167
淋浴：传统阀芯组合	页.179
淋浴：恒温阀芯组合	页.180
浴缸龙头	页.182
浴缸龙头：出水嘴	页.186
厨房系统	页.186
杂项物品	页.187

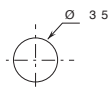
技术信息

ICONA CLASSIC系列标准是带有手柄的。

所有的面盆和净身盆龙头均配有5 l / m限流器。

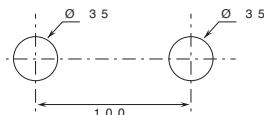
面盆穿孔：

- 面盆龙头组及单孔妇洗器龙头，孔径
- 单孔面盆和妇洗器水龙头。



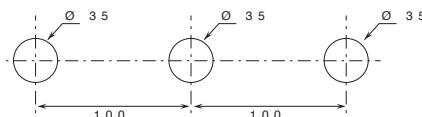
- 双手柄面盆水龙头。

款式. R504W



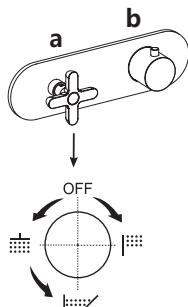
- 三孔式面盆龙头组。

款式. R007



3/4预埋式恒温淋浴龙头适用：

- 款式. R731B+D331A - 单向出水
- 款式. R772B+D372A - 两向出水
- 款式. R773B+D373A - 三向出水



例如：

款式. R773B+D373A

a) 带闭合装置的旋钮式分水器- 初始为正中心位置，朝右旋转可开启1号出水口，旋转回原位可以关闭水流，朝左旋转可依次开启2号及3号出水口。

b) 温度调节控制柄。

基材：黄铜

漆面：

- 02 铬色
- 13 哑光黑色(劳尔色卡9005)
- 95 Polished Nickel PVD
- P5 Matt Gun Metal PVD
- P6 Matt British Gold PVD
- P9 Matt Copper PVD
- S1 Deep Black PVD
- Q7 Pure Brass PVD
- Q8 Raw Metal PVD

* 有关备件、配件、杂项型号和延长件，请参阅特定价目表部分

1/4转陶瓷阀芯

三孔式面盆龙头组
_龙头出水口长度16cm



R007W
不带排水
R007
带下水

墙装面盆龙头组
_龙头出水口长度15cm



R010B+R010A
不带排水

墙装面盆龙头组
_龙头出水口长度20cm



R013B+R010A
不带排水

单孔式面盆龙头组
_龙头出水口长度16cm



R056WF
不带排水
R056F
带下水

墙装面盆出水口
_龙头出水口长度16cm



Z347

三孔式妇洗器
_龙头出水口长度11,6cm



R008W
不带排水
R008
带下水

单孔式妇洗器龙头组
_龙头出水口长度11,6cm



R911B+R011A
墙装远端控制手柄
带下水

单孔式妇洗器龙头组
_龙头出水口长度11,6cm



R062WF
不带排水
R062F
带下水

坐浴盆出水口
_龙头出水口长度11,6cm



Z343

传统阀芯

单孔式面盆混合龙头
_龙头出水口长度11cm



R404WF
不带排水
R404F
带下水

单孔式加高款面盆混合龙头
_龙头出水口长度14cm



R406WF
不带排水

两孔式面盆混合龙头
_龙头出水口长度16cm



R504W
不带排水

墙装面盆混合龙头
_龙头出水口长度16cm



R411B+M011A
不带排水

墙装面盆混合龙头
_龙头出水口长度21cm



R413B+M011A
不带排水

单孔式妇洗器混合器
_龙头出水口长度12,5cm



R408WF
不带排水
R408F
带下水

厨房龙头：总表

1/4转陶瓷阀芯

厨房龙头组
_龙头出水口长度21,5cm



R051
不带排水

传统阀芯

厨房龙头组
_龙头出水口长度21,5cm



R551
不带排水

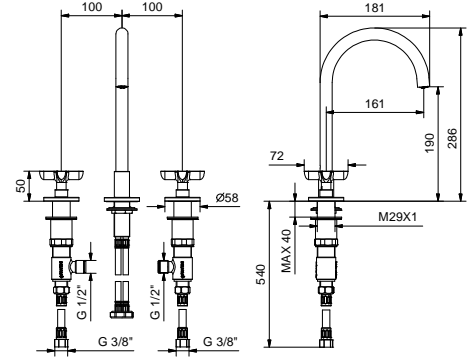
R007W lead∅free



三孔式面盆龙头

- 龙头出水口长度16cm
- 开关手柄
- 流速限制器 5升/分钟 3 bar
- 90°陶瓷阀芯
- 供水软管
- 不带排水塞

铬色	53 02 R007W
哑光黑	53 13 R007W
Polished Nickel PVD	53 95 R007W
Matt Gun Metal PVD	53 P5 R007W
Matt British Gold PVD	53 P6 R007W
Matt Copper PVD	53 P9 R007W
Deep Black PVD	53 S1 R007W
Pure Brass PVD	53 Q7 R007W
Raw Metal PVD	53 Q8 R007W



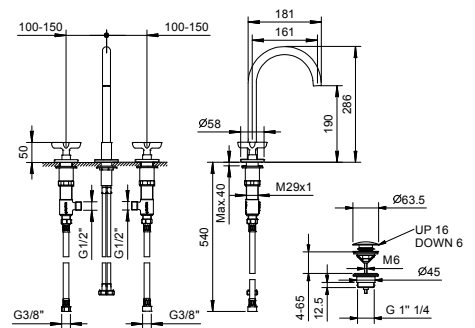
R007 lead∅free



三孔式面盆龙头

- 龙头出水口长度16cm
- 开关手柄
- 流速限制器 5升/分钟 3 bar
- 90°陶瓷阀芯
- 供水软管
- 按压式去水塞

铬色	53 02 R007
哑光黑	53 13 R007
Polished Nickel PVD	53 95 R007
Matt Gun Metal PVD	53 P5 R007
Matt British Gold PVD	53 P6 R007
Matt Copper PVD	53 P9 R007
Deep Black PVD	53 S1 R007
Pure Brass PVD	53 Q7 R007
Raw Metal PVD	53 Q8 R007



lead∅free

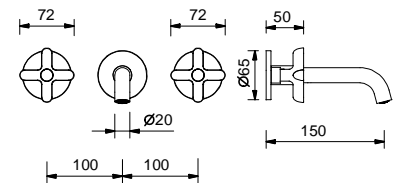
墙出面盆龙头

- 龙头出水口长度15cm
- 开关手柄
- 流速限制器 5升/分钟 3 bar
- 90°陶瓷阀芯
- 1/2" 寸入水管
- 不带排水塞

R010B

外部组件

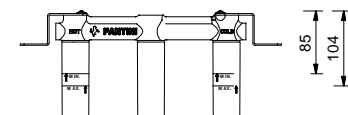
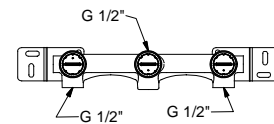
铬色	53 02 R010B
哑光黑	53 13 R010B
Polished Nickel PVD	53 95 R010B
Matt Gun Metal PVD	53 P5 R010B
Matt British Gold PVD	53 P6 R010B
Matt Copper PVD	53 P9 R010B
Deep Black PVD	53 S1 R010B
Pure Brass PVD	53 Q7 R010B
Raw Metal PVD	53 Q8 R010B



R010A

墙内预埋组件

44 00 R010A



lead \varnothing free

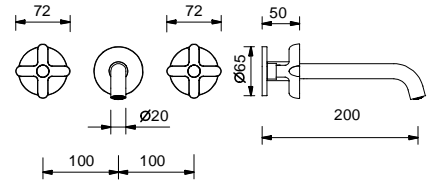
墙出面盆龙头

- 龙头出水口长度20cm
- 开关手柄
- 流速限制器 5升/分钟 3 bar
- 90°陶瓷阀芯
- 1/2" 寸入水管
- 不带排水塞

R013B

外部组件

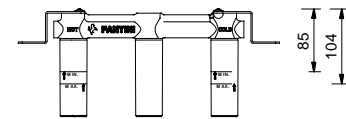
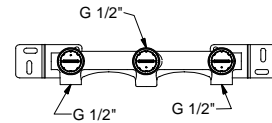
铬色	53 02 R013B
哑光黑	53 13 R013B
Polished Nickel PVD	53 95 R013B
Matt Gun Metal PVD	53 P5 R013B
Matt British Gold PVD	53 P6 R013B
Matt Copper PVD	53 P9 R013B
Deep Black PVD	53 S1 R013B
Pure Brass PVD	53 Q7 R013B
Raw Metal PVD	53 Q8 R013B



R010A

墙内预埋组件

44 00 R010A



R056WF

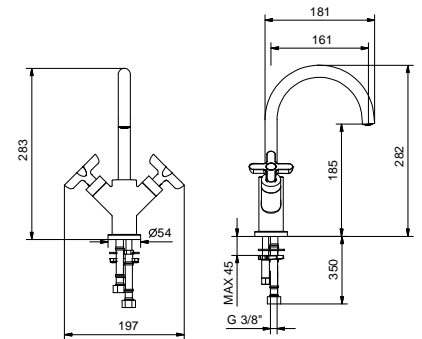
lead \varnothing free

单孔式面盆龙头组

- 龙头出水口长度16cm
- 开关手柄
- 流速限制器 5升/分钟 3 bar
- 90°陶瓷阀芯
- 供水软管
- 不带排水塞



铬色	53 02 R056WF
哑光黑	53 13 R056WF
Polished Nickel PVD	53 95 R056WF
Matt Gun Metal PVD	53 P5 R056WF
Matt British Gold PVD	53 P6 R056WF
Matt Copper PVD	53 P9 R056WF
Deep Black PVD	53 S1 R056WF



R056F

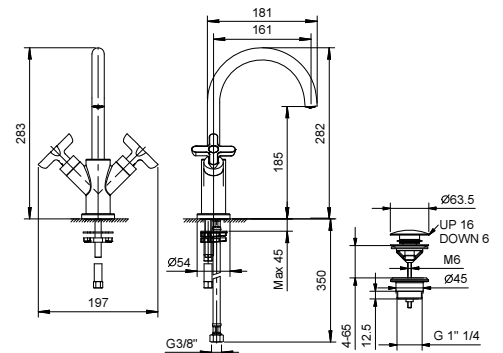
lead \varnothing free

单孔式面盆龙头组

- 龙头出水口长度16cm
- 开关手柄
- 流速限制器 5升/分钟 3 bar
- 90°陶瓷阀芯
- 供水软管
- 按压式去水塞



铬色	53 02 R056F
哑光黑	53 13 R056F
Polished Nickel PVD	53 95 R056F
Matt Gun Metal PVD	53 P5 R056F
Matt British Gold PVD	53 P6 R056F
Matt Copper PVD	53 P9 R056F
Deep Black PVD	53 S1 R056F



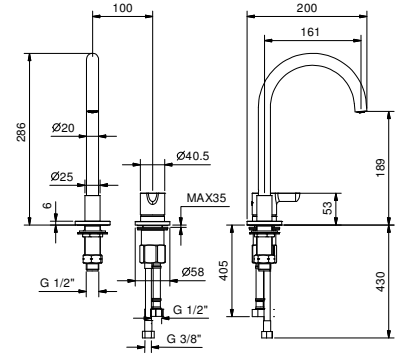
R504W lead∅free



两孔式面盆混合器

- 龙头出水口长度16cm
- 开关手柄
- 流速限制器 5升/分钟 3 bar
- 供水软管
- 不带排水塞

铬色	53 02 R504W
哑光黑	53 13 R504W
Polished Nickel PVD	53 95 R504W
Matt Gun Metal PVD	53 P5 R504W
Matt British Gold PVD	53 P6 R504W
Matt Copper PVD	53 P9 R504W
Deep Black PVD	53 S1 R504W
Pure Brass PVD	53 Q7 R504W
Raw Metal PVD	53 Q8 R504W



lead∅free

墙出面盆龙头

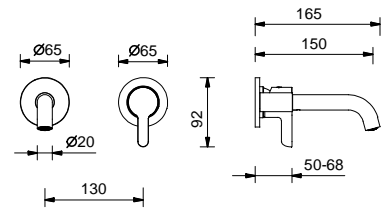
- 龙头出水口长度16cm
- 开关手柄
- 流速限制器 5升/分钟 3 bar
- 1/2" 寸入水管
- 不带排水塞

R411B



外部组件

铬色	53 02 R411B
哑光黑	53 13 R411B
Polished Nickel PVD	53 95 R411B
Matt Gun Metal PVD	53 P5 R411B
Matt British Gold PVD	53 P6 R411B
Matt Copper PVD	53 P9 R411B
Deep Black PVD	53 S1 R411B
Pure Brass PVD	53 Q7 R411B
Raw Metal PVD	53 Q8 R411B

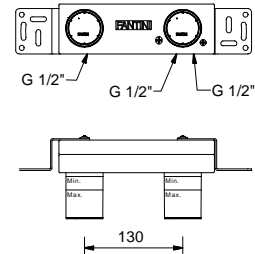


M011A



墙内预埋组件

44 00 M011A



lead free

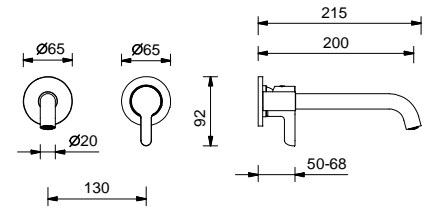
墙出面盆龙头

- 龙头出水口长度21cm
- 开关手柄
- 流速限制器 5升/分钟 3 bar
- 1/2" 寸入水管
- 不带排水塞

R413B

外部组件

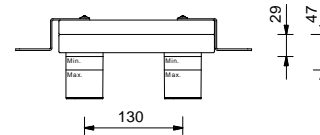
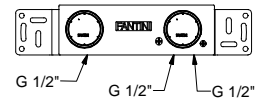
铬色	53 02 R413B
哑光黑	53 13 R413B
Polished Nickel PVD	53 95 R413B
Matt Gun Metal PVD	53 P5 R413B
Matt British Gold PVD	53 P6 R413B
Matt Copper PVD	53 P9 R413B
Deep Black PVD	53 S1 R413B
Pure Brass PVD	53 Q7 R413B
Raw Metal PVD	53 Q8 R413B



M011A

墙内预埋组件

44 00 M011A



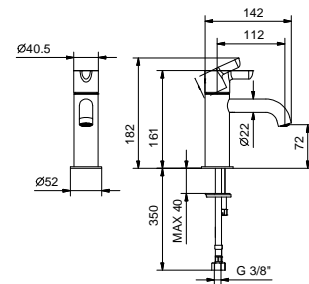
R404WF
lead free

单孔式面盆混合龙头

- 龙头出水口长度11cm
- 开关手柄
- 流速限制器 5升/分钟 3 bar
- 供水软管
- 不带排水塞



铬色	53 02 R404WF
哑光黑	53 13 R404WF
Polished Nickel PVD	53 95 R404WF
Matt Gun Metal PVD	53 P5 R404WF
Matt British Gold PVD	53 P6 R404WF
Matt Copper PVD	53 P9 R404WF
Deep Black PVD	53 S1 R404WF
Pure Brass PVD	53 Q7 R404WF
Raw Metal PVD	53 Q8 R404WF



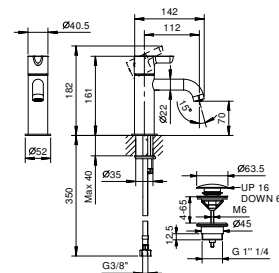
R404F
lead free

单孔式面盆混合龙头

- 龙头出水口长度11cm
- 开关手柄
- 流速限制器 5升/分钟 3 bar
- 供水软管
- 按压式去水塞



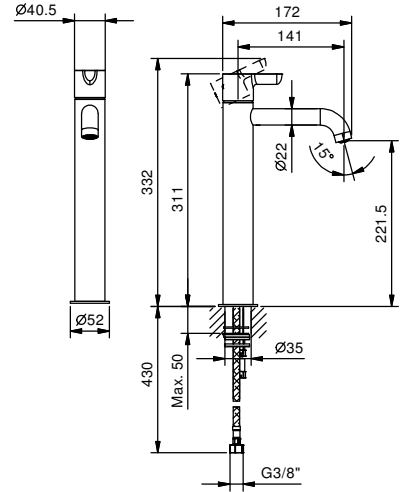
铬色	53 02 R404F
哑光黑	53 13 R404F
Polished Nickel PVD	53 95 R404F
Matt Gun Metal PVD	53 P5 R404F
Matt British Gold PVD	53 P6 R404F
Matt Copper PVD	53 P9 R404F
Deep Black PVD	53 S1 R404F
Pure Brass PVD	53 Q7 R404F
Raw Metal PVD	53 Q8 R404F



R406WF
lead free

单孔式加高款面盆混合器

- 龙头出水口长度14cm
- 开关手柄
- 流速限制器 5升/分钟 3 bar
- 供水软管
- 不带排水塞



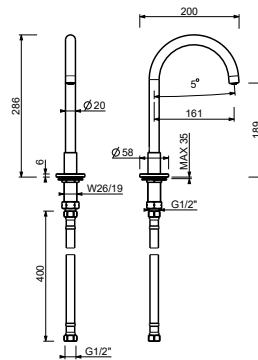
铬色	53 02 R406WF
哑光黑	53 13 R406WF
Polished Nickel PVD	53 95 R406WF
Matt Gun Metal PVD	53 P5 R406WF
Matt British Gold PVD	53 P6 R406WF
Matt Copper PVD	53 P9 R406WF
Deep Black PVD	53 S1 R406WF
Pure Brass PVD	53 Q7 R406WF
Raw Metal PVD	53 Q8 R406WF

洗面盆：出水嘴

Z347

墙装面盆出水口

- h. 28,6 cm
- 龙头出水口长度16cm
- 流速限制器 5升/分钟 3 bar
- 1/2" 寸入水管



铬色	53 02 Z347
哑光黑	53 13 Z347
Polished Nickel PVD	53 95 Z347
Matt Gun Metal PVD	53 P5 Z347
Matt British Gold PVD	53 P6 Z347
Matt Copper PVD	53 P9 Z347
Deep Black PVD	53 S1 Z347
Pure Brass PVD	53 Q7 Z347
Raw Metal PVD	53 Q8 Z347

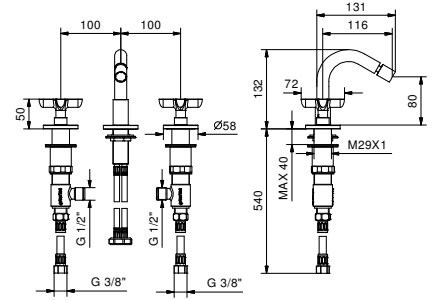
R008W

三孔式妇洗器

- 龙头出水口长度11.6cm
- 流速限制器 5升/分钟 3 bar
- 开关手柄
- 90°陶瓷阀芯
- 铰接式起泡器
- 供水软管
- 不带排水塞



铬色	53 02 R008W
哑光黑	53 13 R008W
Polished Nickel PVD	53 95 R008W
Matt Gun Metal PVD	53 P5 R008W
Matt British Gold PVD	53 P6 R008W
Matt Copper PVD	53 P9 R008W
Deep Black PVD	53 S1 R008W
Pure Brass PVD	53 Q7 R008W
Raw Metal PVD	53 Q8 R008W



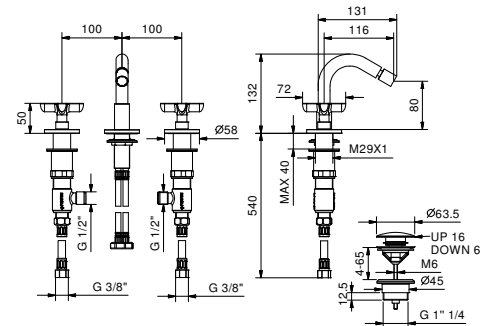
R008

三孔式妇洗器

- 龙头出水口长度11.6cm
- 流速限制器 5升/分钟 3 bar
- 开关手柄
- 90°陶瓷阀芯
- 铰接式起泡器
- 供水软管
- 按压式去水塞



铬色	53 02 R008
哑光黑	53 13 R008
Polished Nickel PVD	53 95 R008
Matt Gun Metal PVD	53 P5 R008
Matt British Gold PVD	53 P6 R008
Matt Copper PVD	53 P9 R008
Deep Black PVD	53 S1 R008
Pure Brass PVD	53 Q7 R008
Raw Metal PVD	53 Q8 R008



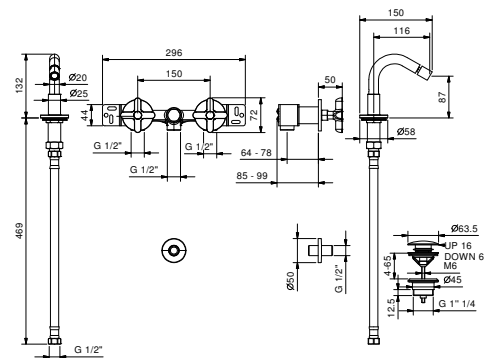
单孔式妇洗器

- 龙头出水口长度11.6cm
- 墙装控制开关
- 流速限制器 5升/分钟 3 bar
- 90°陶瓷阀芯
- 铰接式起泡器
- 供水软管
- 按压式去水塞

R911B

外部组件

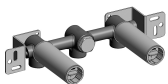
铬色	53 02 R911B
哑光黑	53 13 R911B
Polished Nickel PVD	53 95 R911B
Matt Gun Metal PVD	53 P5 R911B
Matt British Gold PVD	53 P6 R911B
Matt Copper PVD	53 P9 R911B
Deep Black PVD	53 S1 R911B
Pure Brass PVD	53 Q7 R911B
Raw Metal PVD	53 Q8 R911B



R011A

墙内预埋组件

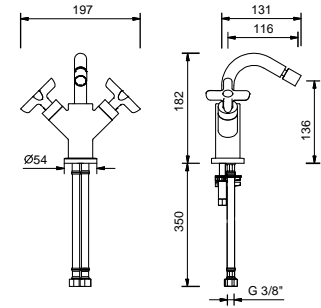
44 00 R011A



R062WF

单孔式妇洗器

- 龙头出水口长度11.6cm
- 开关手柄
- 流速限制器 5升/分钟 3 bar
- 90°陶瓷阀芯
- 铰接式起泡器
- 供水软管
- 不带排水塞

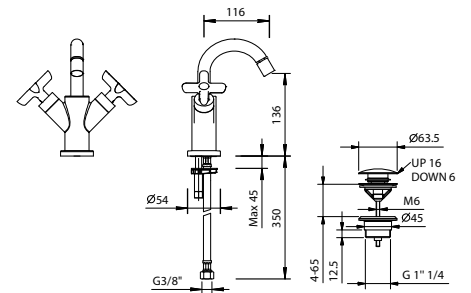


铬色	53 02 R062WF
哑光黑	53 13 R062WF
Polished Nickel PVD	53 95 R062WF
Matt Gun Metal PVD	53 P5 R062WF
Matt British Gold PVD	53 P6 R062WF
Matt Copper PVD	53 P9 R062WF
Deep Black PVD	53 S1 R062WF

R062F

单孔式妇洗器

- 龙头出水口长度11.6cm
- 开关手柄
- 流速限制器 5升/分钟 3 bar
- 90°陶瓷阀芯
- 铰接式起泡器
- 供水软管
- 按压式去水塞



铬色	53 02 R062F
哑光黑	53 13 R062F
Polished Nickel PVD	53 95 R062F
Matt Gun Metal PVD	53 P5 R062F
Matt British Gold PVD	53 P6 R062F
Matt Copper PVD	53 P9 R062F
Deep Black PVD	53 S1 R062F

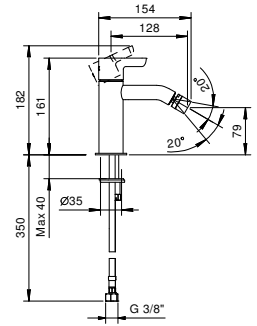
R408WF

单孔式妇洗器混合器

- 龙头出水口长度12.5cm
- 开关手柄
- 流速限制器 5升/分钟 3 bar
- 铰接式起泡器
- 供水软管
- 不带排水塞



铬色	53 02 R408WF
哑光黑	53 13 R408WF
Polished Nickel PVD	53 95 R408WF
Matt Gun Metal PVD	53 P5 R408WF
Matt British Gold PVD	53 P6 R408WF
Matt Copper PVD	53 P9 R408WF
Deep Black PVD	53 S1 R408WF
Pure Brass PVD	53 Q7 R408WF
Raw Metal PVD	53 Q8 R408WF



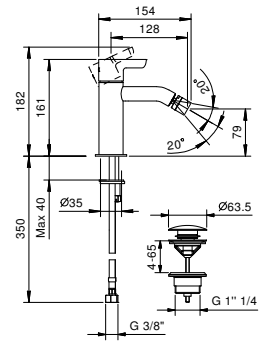
R408F

单孔式妇洗器混合器

- 龙头出水口长度12.5cm
- 开关手柄
- 流速限制器 5升/分钟 3 bar
- 铰接式起泡器
- 供水软管
- 按压式去水塞



铬色	53 02 R408F
哑光黑	53 13 R408F
Polished Nickel PVD	53 95 R408F
Matt Gun Metal PVD	53 P5 R408F
Matt British Gold PVD	53 P6 R408F
Matt Copper PVD	53 P9 R408F
Deep Black PVD	53 S1 R408F
Pure Brass PVD	53 Q7 R408F
Raw Metal PVD	53 Q8 R408F



8486

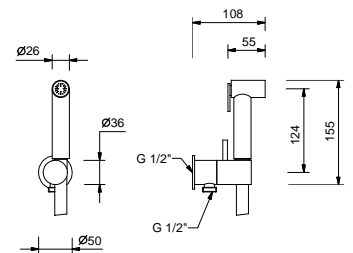
两功能水刷

- 用于清洁马桶
- 用于个人卫生清洁，配合淋浴开关使用
- 带手持花洒托架的取水栓
- 止水阀
- 基材：黄铜
- 圆形底座
- 120cm PVC软管
- 1/2" 寸入水管

备注：价格表末尾杂项部分中的完整整理表



铬色	91 02 8486
哑光黑	91 13 8486
Polished Nickel PVD	91 95 8486
Matt Gun Metal PVD	91 P5 8486
Matt British Gold PVD	91 P6 8486
Matt Copper PVD	91 P9 8486
Deep Black PVD	91 S1 8486
Pure Brass PVD	91 Q7 8486
Raw Metal PVD	91 Q8 8486



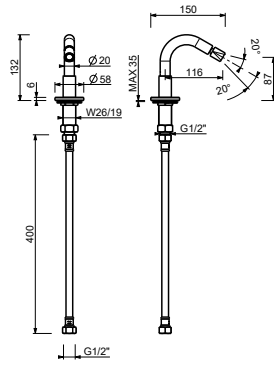
Z343

坐浴盆出水口

- 龙头出水口长度11.6cm
- 流速限制器 5升/分钟 3 bar
- 1/2" 寸入水管



铬色	53 02 Z343
哑光黑	53 13 Z343
Polished Nickel PVD	53 95 Z343
Matt Gun Metal PVD	53 P5 Z343
Matt British Gold PVD	53 P6 Z343
Matt Copper PVD	53 P9 Z343
Deep Black PVD	53 S1 Z343
Pure Brass PVD	53 Q7 Z343
Raw Metal PVD	53 Q8 Z343



传统阀芯

预埋式淋浴混合器 _1/2" 寸入水管



R063B+M063A
单出水口



R485B+M585A
双出水口



R485B+M685A
双出水口



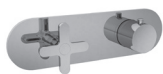
R487B+M587A
三出水口



R487B+M687A
三出水口

恒温阀芯

预埋式淋浴混合器 _3/4" 寸入水管



R731B+D331A
单出水口



R772B+D372A
双出水口



R773B+D373A
三出水口



R700B+D400A



R791B+D391A
止水阀

带有外部件龙头的淋浴杆 _1/2" 寸入水管



R429
双出水口

预埋式淋浴开关

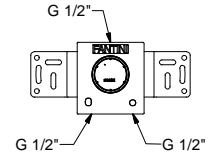
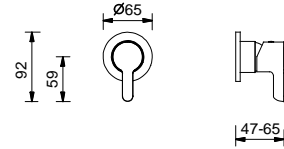
- 开关手柄
- 1/2"寸管径单出水口
- 1/2"寸入水管
- 静音系统

R063B



外部组件

铬色	53 02 R063B
哑光黑	53 13 R063B
Polished Nickel PVD	53 95 R063B
Matt Gun Metal PVD	53 P5 R063B
Matt British Gold PVD	53 P6 R063B
Matt Copper PVD	53 P9 R063B
Deep Black PVD	53 S1 R063B
Pure Brass PVD	53 Q7 R063B
Raw Metal PVD	53 Q8 R063B

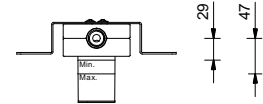


M063A



墙内预埋组件

44 00 M063A



预埋式淋浴开关

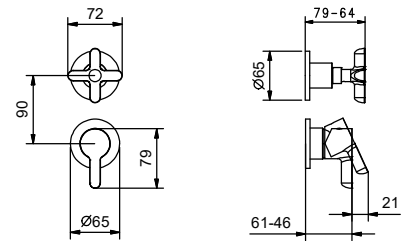
- 开关手柄
- 旋钮式2向分水器
- 1/2"寸入水管
- 静音系统
- 只可纵向安装

R485B



外部组件

铬色	53 02 R485B
哑光黑	53 13 R485B
Polished Nickel PVD	53 95 R485B
Matt Gun Metal PVD	53 P5 R485B
Matt British Gold PVD	53 P6 R485B
Matt Copper PVD	53 P9 R485B
Deep Black PVD	53 S1 R485B
Pure Brass PVD	53 Q7 R485B
Raw Metal PVD	53 Q8 R485B

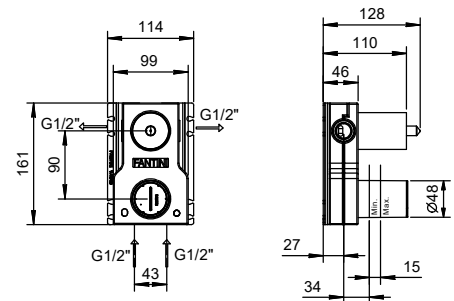


M585A



墙内预埋组件

44 00 M585A



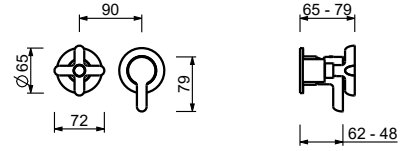
预埋式淋浴开关

- 开关手柄
- 旋钮式2向分水器
- 1/2" 寸入水管
- 静音系统
- 只可横向安装

R485B

外部组件

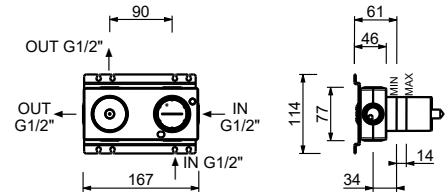
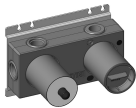
铬色	53 O2 R485B
哑光黑	53 I3 R485B
Polished Nickel PVD	53 95 R485B
Matt Gun Metal PVD	53 P5 R485B
Matt British Gold PVD	53 P6 R485B
Matt Copper PVD	53 P9 R485B
Deep Black PVD	53 S1 R485B
Pure Brass PVD	53 Q7 R485B
Raw Metal PVD	53 Q8 R485B



M685A

墙内预埋组件

44 00 M685A



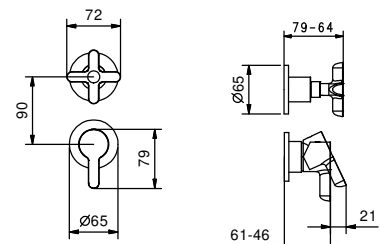
预埋式淋浴开关

- 开关手柄
- 旋钮式3向分水器
- 1/2" 寸入水管
- 静音系统
- 只可纵向安装

R487B

外部组件

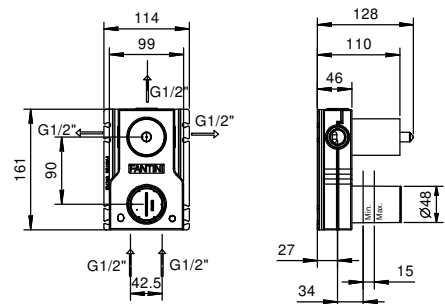
铬色	53 O2 R487B
哑光黑	53 I3 R487B
Polished Nickel PVD	53 95 R487B
Matt Gun Metal PVD	53 P5 R487B
Matt British Gold PVD	53 P6 R487B
Matt Copper PVD	53 P9 R487B
Deep Black PVD	53 S1 R487B
Pure Brass PVD	53 Q7 R487B
Raw Metal PVD	53 Q8 R487B



M587A

墙内预埋组件

44 00 M587A



预埋式淋浴开关

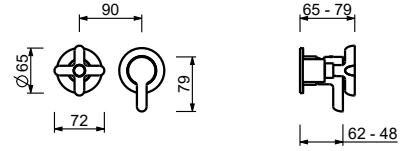
- 开关手柄
- 旋钮式3向分水器
- 1/2" 寸入水管
- 静音系统
- 只可横向安装

R487B

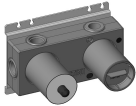


外部组件

铬色	53 02 R487B
哑光黑	53 13 R487B
Polished Nickel PVD	53 95 R487B
Matt Gun Metal PVD	53 P5 R487B
Matt British Gold PVD	53 P6 R487B
Matt Copper PVD	53 P9 R487B
Deep Black PVD	53 S1 R487B
Pure Brass PVD	53 Q7 R487B
Raw Metal PVD	53 Q8 R487B

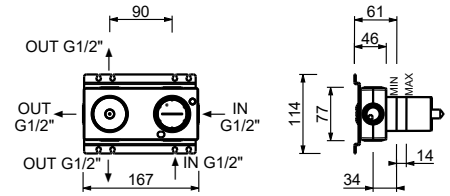


M687A



墙内预埋组件

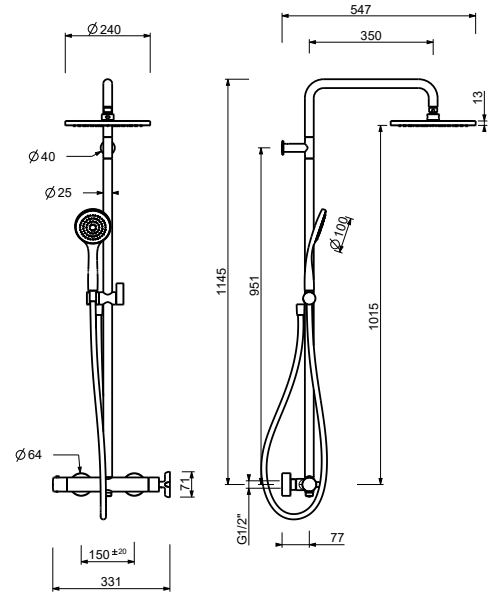
44 00 M687A



R429

带有外部件龙头的淋浴杆

- 开关手柄
- 旋钮式带关闭2向分水器
- 150cm PVC软管
- 手持花洒
- 直径24cm的淋浴花洒
- 1/2" 寸入水管
- 可调节滑座



铬色	53 02 R429
哑光黑	53 13 R429
Polished Nickel PVD	53 95 R429
Matt Gun Metal PVD	53 P5 R429
Matt British Gold PVD	53 P6 R429
Matt Copper PVD	53 P9 R429
Deep Black PVD	53 S1 R429

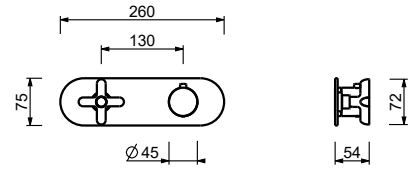
3/4"寸管径预埋式恒温开关

- 开关手柄
- 1/2"寸管径单出水口
- 只可横向安装
- 3/4" 寸入水管

R731B

外部组件

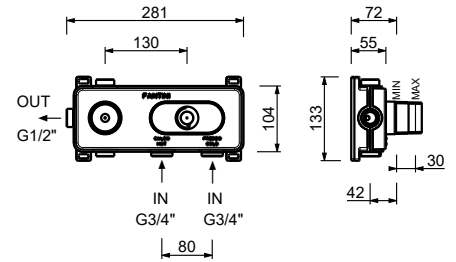
铬色	53 02 R731B
哑光黑	53 13 R731B
Polished Nickel PVD	53 95 R731B
Matt Gun Metal PVD	53 P5 R731B
Matt British Gold PVD	53 P6 R731B
Matt Copper PVD	53 P9 R731B
Deep Black PVD	53 S1 R731B
Pure Brass PVD	53 Q7 R731B
Raw Metal PVD	53 Q8 R731B



D331A

墙内预埋组件

19 00 D331A



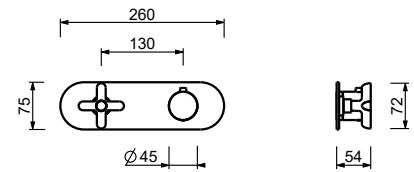
3/4"寸管径预埋式恒温开关

- 开关手柄
- 旋钮式带关闭2向分水器
- 只可横向安装
- 3/4" 寸入水管

R772B

外部组件

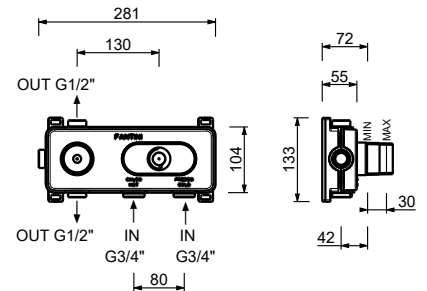
铬色	53 02 R772B
哑光黑	53 13 R772B
Polished Nickel PVD	53 95 R772B
Matt Gun Metal PVD	53 P5 R772B
Matt British Gold PVD	53 P6 R772B
Matt Copper PVD	53 P9 R772B
Deep Black PVD	53 S1 R772B
Pure Brass PVD	53 Q7 R772B
Raw Metal PVD	53 Q8 R772B



D372A

墙内预埋组件

19 00 D372A



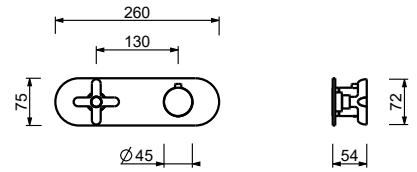
3/4"寸管径预埋式恒温开关

- 开关手柄
- 旋钮式带关闭3向分水器
- 只可横向安装
- 3/4" 寸入水管

R773B

外部组件

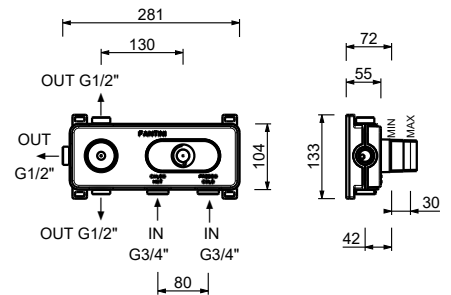
铬色	53 02 R773B
哑光黑	53 13 R773B
Polished Nickel PVD	53 95 R773B
Matt Gun Metal PVD	53 P5 R773B
Matt British Gold PVD	53 P6 R773B
Matt Copper PVD	53 P9 R773B
Deep Black PVD	53 S1 R773B
Pure Brass PVD	53 Q7 R773B
Raw Metal PVD	53 Q8 R773B



D373A

墙内预埋组件

19 00 D373A



3/4"寸管径预埋式恒温开关

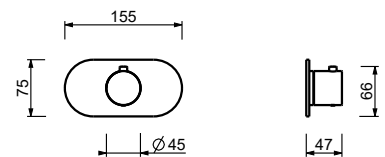
- 开关手柄
- 3/4" 寸入水管
- 静音系统
- 不带止流阀 需要单独预定

注意：混合水龙头必须与止流阀一同订购产品编号：R791B+D391A

R700B

外部组件

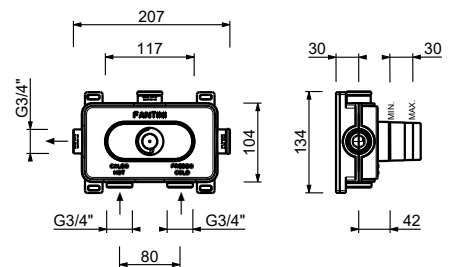
铬色	87 02 R700B
哑光黑	87 13 R700B
Polished Nickel PVD	87 95 R700B
Matt Gun Metal PVD	87 P5 R700B
Matt British Gold PVD	87 P6 R700B
Matt Copper PVD	87 P9 R700B
Deep Black PVD	87 S1 R700B
Pure Brass PVD	87 Q7 R700B
Raw Metal PVD	87 Q8 R700B



D400A

墙内预埋组件

19 00 D400A



3/4" 寸管径止水阀

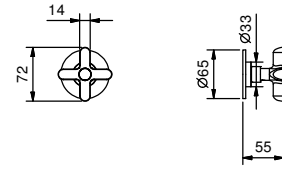
- 开关手柄
- 90°陶瓷阀芯
- 3/4" 寸入水管
- 静音系统

R791B



外部组件

铬色	53 02 R791B
哑光黑	53 13 R791B
Polished Nickel PVD	53 95 R791B
Matt Gun Metal PVD	53 P5 R791B
Matt British Gold PVD	53 P6 R791B
Matt Copper PVD	53 P9 R791B
Deep Black PVD	53 S1 R791B
Pure Brass PVD	53 Q7 R791B
Raw Metal PVD	53 Q8 R791B

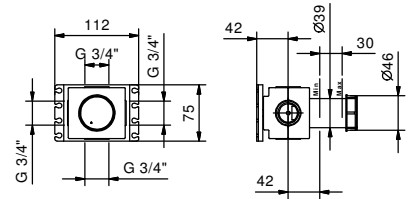


D391A



墙内预埋组件

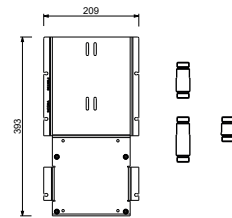
19 00 D391A



W213

选配 - 简易安装系统

- 板和连接：
- 为了便于安装水平和垂直恒温淋浴开关：
 - 安装一路出水，型号 D400A/D391A
 - 安装两路出水，型号 D400A/D391A



一路出水组合示例



两路出水组合示例



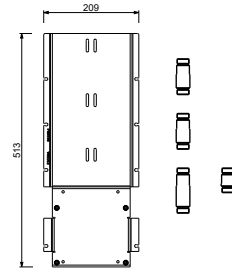
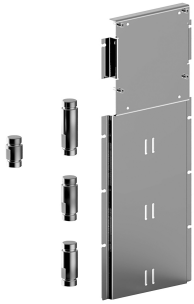
91 00 W213

W214

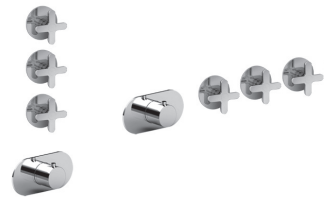
选配 - 简易安装系统

板和连接：

- 为了便于安装水平和垂直恒温淋浴开关：
- 安装三路出水，型号 D400A/D391A



三路出水组合示例



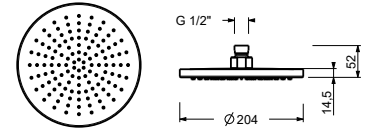
91 00 W214

8136

雨式花洒

- 直径20cm
- 基材：黄铜
- 流速限制器12升/分钟 3 bar
- 防钙化系统
- 1/2" 寸入水管
- 止回阀

注意：保证产品正确运行的必要条件 水流量不小于：10升/分钟



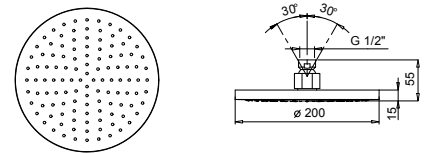
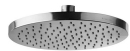
铬色	86 02 8136
哑光黑	86 13 8136
Polished Nickel PVD	86 95 8136
Matt Gun Metal PVD	86 P5 8136
Matt British Gold PVD	86 P6 8136
Matt Copper PVD	86 P9 8136
Deep Black PVD	86 S1 8136
Pure Brass PVD	86 Q7 8136
Raw Metal PVD	86 Q8 8136

9230

雨式花洒

- 直径20cm
- 基材：黄铜
- 流速限制器12升/分钟 3 bar
- 防钙化系统
- 1/2" 寸入水管
- 止回阀

注意：保证产品正确运行的必要条件 水流量不小于：10升/分钟



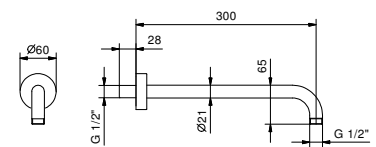
铬色	86 02 9230
哑光黑	86 13 9230

8027

花洒臂

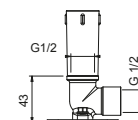
- 长度30cm
- 圆形底座
- 墙面装
- 1/2" 寸入水管

铬色	86 02 8027
哑光黑	86 13 8027
Polished Nickel PVD	86 95 8027
Matt Gun Metal PVD	86 P5 8027
Matt British Gold PVD	86 P6 8027
Matt Copper PVD	86 P9 8027
Deep Black PVD	86 S1 8027
Pure Brass PVD	86 Q7 8027
Raw Metal PVD	86 Q8 8027



选配: 适用石膏板的预埋件

W046	91 00 W046
-------------	------------

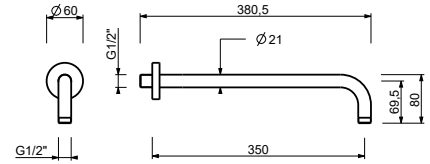


8137

花洒臂

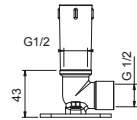
- 长度35cm
- 圆形底座
- 墙面装
- 1/2" 寸入水管

铬色	86 02 8137
哑光黑	86 13 8137
Polished Nickel PVD	86 95 8137
Matt Gun Metal PVD	86 P5 8137
Matt British Gold PVD	86 P6 8137
Matt Copper PVD	86 P9 8137
Deep Black PVD	86 S1 8137
Pure Brass PVD	86 Q7 8137
Raw Metal PVD	86 Q8 8137



选配: 适用石膏板的预埋件

W046 91 00 W046

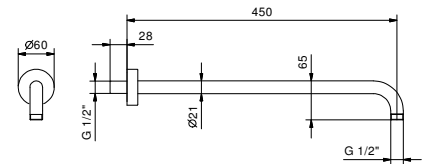


8028

花洒臂

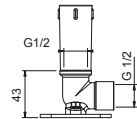
- 长度45cm
- 圆形底座
- 墙面装
- 1/2" 寸入水管

铬色	86 02 8028
哑光黑	86 13 8028
Polished Nickel PVD	86 95 8028
Matt Gun Metal PVD	86 P5 8028
Matt British Gold PVD	86 P6 8028
Matt Copper PVD	86 P9 8028
Deep Black PVD	86 S1 8028
Pure Brass PVD	86 Q7 8028
Raw Metal PVD	86 Q8 8028



选配: 适用石膏板的预埋件

W046 91 00 W046

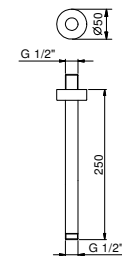


9236

花洒臂

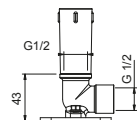
- 长度25cm
- 圆形底座
- 天花板吊顶安装
- 1/2" 寸入水管

铬色	86 02 9236
哑光黑	86 13 9236
Polished Nickel PVD	86 95 9236
Matt Gun Metal PVD	86 P5 9236
Matt British Gold PVD	86 P6 9236
Matt Copper PVD	86 P9 9236
Deep Black PVD	86 S1 9236
Pure Brass PVD	86 Q7 9236
Raw Metal PVD	86 Q8 9236



选配: 适用石膏板的预埋件

W046 91 00 W046



9237

花洒臂

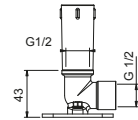
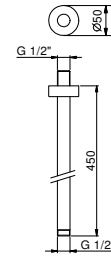
- 长度45cm
- 圆形底座
- 天花板吊顶安装
- 1/2" 寸入水管



铬色	86 02 9237
哑光黑	86 13 9237
Polished Nickel PVD	86 95 9237
Matt Gun Metal PVD	86 P5 9237
Matt British Gold PVD	86 P6 9237
Matt Copper PVD	86 P9 9237
Deep Black PVD	86 S1 9237
Pure Brass PVD	86 Q7 9237
Raw Metal PVD	86 Q8 9237

选配: 适用石膏板的预埋件

W046	91 00 W046
-------------	------------



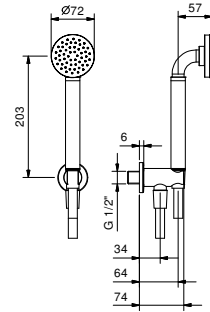
R043

整套淋浴

- ICONA系列手持花洒
- 带手持花洒托架的取水栓
- 圆形底座
- 150cm PVC软管
- 1/2" 寸入水管



铬色	53 02 R043
哑光黑	53 13 R043
Polished Nickel PVD	53 95 R043
Matt Gun Metal PVD	53 P5 R043
Matt British Gold PVD	53 P6 R043
Matt Copper PVD	53 P9 R043
Deep Black PVD	53 S1 R043
Pure Brass PVD	53 Q7 R043
Raw Metal PVD	53 Q8 R043



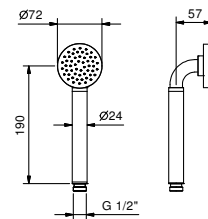
8938

手持花洒

- ICONA
- 流速限制器 9升/分钟
- 防钙化系统
- 止回阀



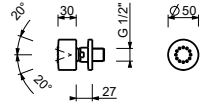
铬色	90 02 8938
哑光黑	90 13 8938
Polished Nickel PVD	90 95 8938
Matt Gun Metal PVD	90 P5 8938
Matt British Gold PVD	90 P6 8938
Matt Copper PVD	90 P9 8938
Deep Black PVD	90 S1 8938
Pure Brass PVD	90 Q7 8938
Raw Metal PVD	90 Q8 8938



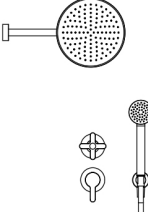
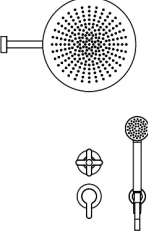
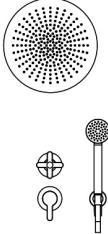

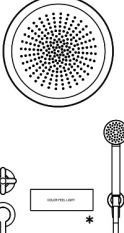
9248

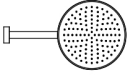
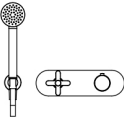
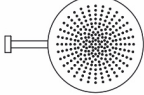
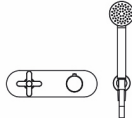
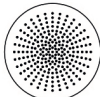
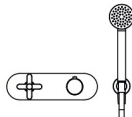

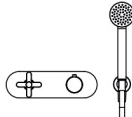

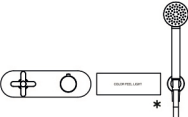
侧边身体按摩喷雾

- 基材：黄铜
- 可调节方向
- 防钙化系统
- 1/2" 寸入水管



铬色	86 02 9248
哑光黑	86 13 9248
Polished Nickel PVD	86 95 9248
Matt Gun Metal PVD	86 P5 9248
Matt British Gold PVD	86 P6 9248
Matt Copper PVD	86 P9 9248
Deep Black PVD	86 S1 9248

组合.1	款式.	描述	漆面
	8136 8027 R485B+M585A R043	雨式花洒 花洒臂 预埋式淋浴开关 整套淋浴	02 铬色 13 哑光黑 95 Polished Nickel PVD P5 Matt Gun Metal PVD P6 Matt British Gold PVD P9 Matt Copper PVD S1 Deep Black PVD Q7 Pure Brass PVD Q8 Raw Metal PVD
	K073 8027 R485B+M585A R043	雨式花洒 花洒臂 预埋式淋浴开关 整套淋浴	02 铬色 13 哑光黑 95 Polished Nickel PVD P5 Matt Gun Metal PVD P6 Matt British Gold PVD P9 Matt Copper PVD S1 Deep Black PVD
	K072 R485B+M585A R043	雨式花洒 预埋式淋浴开关 整套淋浴	02 铬色 13 哑光黑 95 Polished Nickel PVD P5 Matt Gun Metal PVD P6 Matt British Gold PVD P9 Matt Copper PVD S1 Deep Black PVD
	K062 R485B+M585A R043	雨式花洒 预埋式淋浴开关 整套淋浴	02 铬色 13 哑光黑 95 Polished Nickel PVD P5 Matt Gun Metal PVD P6 Matt British Gold PVD P9 Matt Copper PVD S1 Deep Black PVD
	K061 R485B+M585A R043	多功能花洒 Dream 预埋式淋浴开关 整套淋浴	02 铬色 13 哑光黑 95 Polished Nickel PVD P5 Matt Gun Metal PVD P6 Matt British Gold PVD P9 Matt Copper PVD S1 Deep Black PVD

组合.1	款式.	描述	漆面
	8136 8027 R772B+D372A R043	雨式花洒 花洒臂 3/4"寸管径预埋式恒温开关 整套淋浴	02 铬色 13 哑光黑 95 Polished Nickel PVD P5 Matt Gun Metal PVD P6 Matt British Gold PVD P9 Matt Copper PVD S1 Deep Black PVD Q7 Pure Brass PVD Q8 Raw Metal PVD
			
组合.2	款式.	描述	漆面
	K073 8027 R772B+D372A R043	雨式花洒 花洒臂 3/4"寸管径预埋式恒温开关 整套淋浴	02 铬色 13 哑光黑 95 Polished Nickel PVD P5 Matt Gun Metal PVD P6 Matt British Gold PVD P9 Matt Copper PVD S1 Deep Black PVD
			
组合.3	款式.	描述	漆面
	K072 R772B+D372A R043	雨式花洒 3/4"寸管径预埋式恒温开关 整套淋浴	02 铬色 13 哑光黑 95 Polished Nickel PVD P5 Matt Gun Metal PVD P6 Matt British Gold PVD P9 Matt Copper PVD S1 Deep Black PVD
			
组合.4	款式.	描述	漆面
	K062 R772B+D372A R043	雨式花洒 3/4"寸管径预埋式恒温开关 整套淋浴	02 铬色 13 哑光黑 95 Polished Nickel PVD P5 Matt Gun Metal PVD P6 Matt British Gold PVD P9 Matt Copper PVD S1 Deep Black PVD
			
组合.5	款式.	描述	漆面
	K061 K101 OPT. R772B+D372A R043	多功能花洒 Dream 触摸式控制键盘 3/4"寸管径预埋式恒温开关 整套淋浴	02 铬色 13 哑光黑 95 Polished Nickel PVD P5 Matt Gun Metal PVD P6 Matt British Gold PVD P9 Matt Copper PVD S1 Deep Black PVD *选配 K101 触摸式控制键盘
			

1/4转陶瓷阀芯

墙装浴缸龙头组



R015
双出水口

预埋式浴缸龙头组
_1/2" 寸入水管



R019B+R019A
双出水口



R017B+R017A
双出水口

预埋式浴缸龙头组
_1/2" 寸入水管



R065
双出水口



R067
双出水口

落地式浴缸龙头
_1/2" 寸入水管



R080B+R080A
双出水口

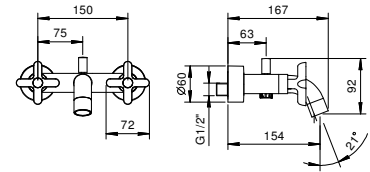
R015

墙装浴缸龙头组

- 龙头出水口长度15.4cm
- 开关手柄
- 手动2向分水器
- ICONA系列手持花洒
- 手持花洒托架
- 150cm PVC软管
- 90°陶瓷阀芯



铬色	53 02 R015
哑光黑	53 13 R015
Polished Nickel PVD	53 95 R015
Matt Gun Metal PVD	53 P5 R015
Matt British Gold PVD	53 P6 R015
Matt Copper PVD	53 P9 R015
Deep Black PVD	53 S1 R015



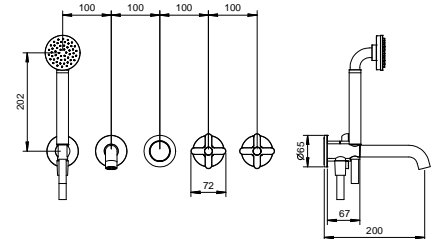
预埋式浴缸龙头

- 龙头出水口长度20cm
- 开关手柄
- 旋钮式2向分水器
- ICONA系列手持花洒
- 带手持花洒托架的取水栓
- 150cm PVC软管
- 90°陶瓷阀芯
- 1/2" 寸入水管

R019B

外部组件

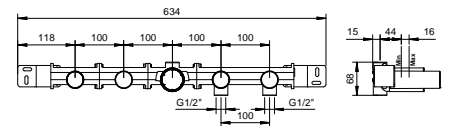
铬色	53 02 R019B
哑光黑	53 13 R019B
Polished Nickel PVD	53 95 R019B
Matt Gun Metal PVD	53 P5 R019B
Matt British Gold PVD	53 P6 R019B
Matt Copper PVD	53 P9 R019B
Deep Black PVD	53 S1 R019B
Pure Brass PVD	53 Q7 R019B
Raw Metal PVD	53 Q8 R019B



R019A

墙内预埋组件

44 00 R019A

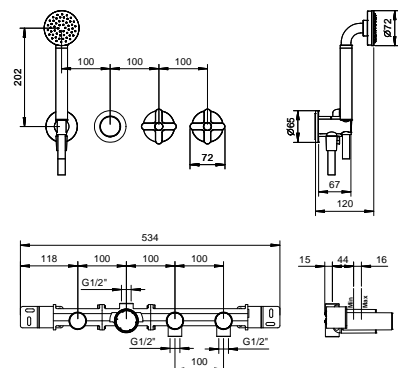


预埋式浴缸/淋浴龙头组

- 开关手柄
- 不带龙头出水嘴
- 旋钮式2向分水器
- ICONA系列手持花洒
- 带手持花洒托架的取水栓
- 150cm PVC软管
- 90°陶瓷阀芯
- 1/2" 寸入水管

R017B**外部组件**

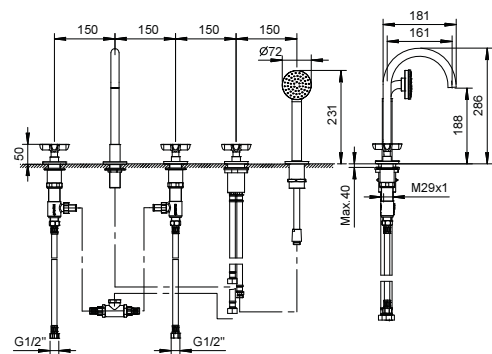
镀铬	53 02 R017B
哑光黑	53 13 R017B
Polished Nickel PVD	53 95 R017B
Matt Gun Metal PVD	53 P5 R017B
Matt British Gold PVD	53 P6 R017B
Matt Copper PVD	53 P9 R017B
Deep Black PVD	53 S1 R017B
Pure Brass PVD	53 Q7 R017B
Raw Metal PVD	53 Q8 R017B

**R017A****墙内预埋组件**

44 00 R017A

R065**缸边式浴缸龙头**

- 龙头出水口长度16cm
- 开关手柄
- 5孔
- 旋钮式2向分水器
- ICONA系列手持花洒
- 150cm 软管
- 90°陶瓷阀芯
- 1/2" 寸入水管
- 供水软管



镀铬	53 02 R065
哑光黑	53 13 R065
Polished Nickel PVD	53 95 R065
Matt Gun Metal PVD	53 P5 R065
Matt British Gold PVD	53 P6 R065
Matt Copper PVD	53 P9 R065
Deep Black PVD	53 S1 R065
Pure Brass PVD	53 Q7 R065
Raw Metal PVD	53 Q8 R065

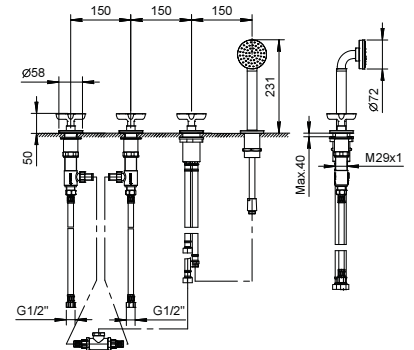
R067

缸边式浴缸龙头

- 开关手柄
- 不带龙头出水嘴
- 4孔
- 旋钮式2向分水器
- ICONA系列手持花洒
- 150cm 软管
- 90°陶瓷阀芯
- 1/2" 寸入水管
- 供水软管



铬色	53 02 R067
哑光黑	53 13 R067
Polished Nickel PVD	53 95 R067
Matt Gun Metal PVD	53 P5 R067
Matt British Gold PVD	53 P6 R067
Matt Copper PVD	53 P9 R067
Deep Black PVD	53 S1 R067
Pure Brass PVD	53 Q7 R067
Raw Metal PVD	53 Q8 R067



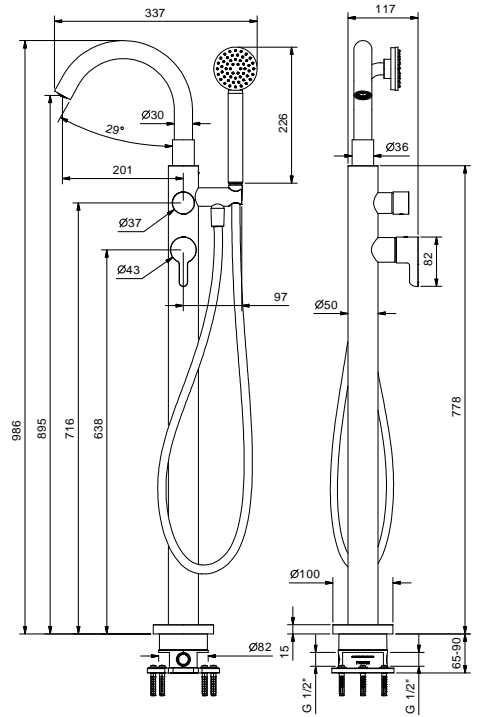
落地式浴缸混合龙头

- 龙头出水口长度20,1cm
- 开关手柄
- 带有流量和温度控制的开关手柄
- ICONA系列手持花洒
- 手持花洒托架
- 150cm 软管
- 1/2" 寸入水管
- 浴缸边落地柱

R080B

外部组件

铬色	53 02 R080B
哑光黑	53 13 R080B
Polished Nickel PVD	53 95 R080B
Matt Gun Metal PVD	53 P5 R080B
Matt British Gold PVD	53 P6 R080B
Matt Copper PVD	53 P9 R080B
Deep Black PVD	53 S1 R080B
Pure Brass PVD	53 Q7 R080B
Raw Metal PVD	53 Q8 R080B



R080A

墙内预埋组件

44 00 R080A



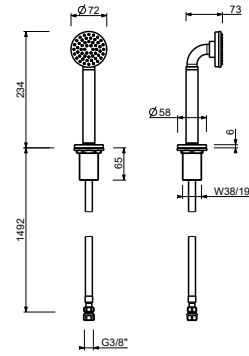
Z350

缸边龙头手持花洒套件

- ICONA系列手持花洒
- 150cm 软管



铬色	53 02 Z350
哑光黑	53 13 Z350
Polished Nickel PVD	53 95 Z350
Matt Gun Metal PVD	53 P5 Z350
Matt British Gold PVD	53 P6 Z350
Matt Copper PVD	53 P9 Z350
Deep Black PVD	53 S1 Z350
Pure Brass PVD	53 Q7 Z350
Raw Metal PVD	53 Q8 Z350



浴缸龙头：出水嘴

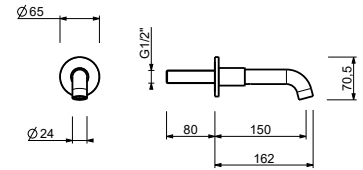
8455

墙装式浴缸出水口

- 龙头出水口长度15cm
- 1/2" 寸入水管



铬色	53 02 8455
哑光黑	53 13 8455
Polished Nickel PVD	53 95 8455
Matt Gun Metal PVD	53 P5 8455
Matt British Gold PVD	53 P6 8455
Matt Copper PVD	53 P9 8455
Deep Black PVD	53 S1 8455
Pure Brass PVD	53 Q7 8455
Raw Metal PVD	53 Q8 8455



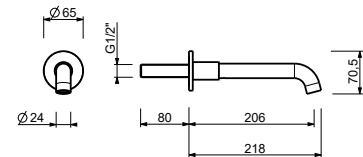
8456

墙装式浴缸出水口

- 龙头出水口长度20cm
- 1/2" 寸入水管



铬色	53 02 8456
哑光黑	53 13 8456
Polished Nickel PVD	53 95 8456
Matt Gun Metal PVD	53 P5 8456
Matt British Gold PVD	53 P6 8456
Matt Copper PVD	53 P9 8456
Deep Black PVD	53 S1 8456
Pure Brass PVD	53 Q7 8456
Raw Metal PVD	53 Q8 8456



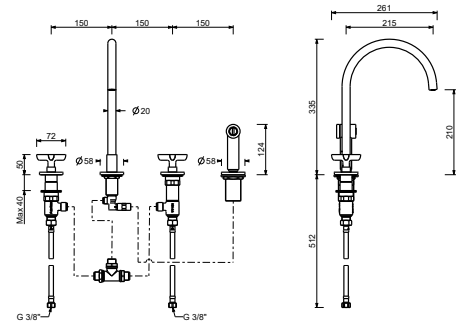
R051
lead∅free

厨房龙头组

- 龙头出水口长度21.5cm
- 开关手柄
- 可转动出水口
- 分离式可插拔单射流手持花洒，带开关控制按键
- 4孔
- 流速限制器 8升/分钟 3 bar
- 90°陶瓷阀芯
- 供水软管
- 不带排水塞



铬色	53 02 R051
哑光黑	53 13 R051
Polished Nickel PVD	53 95 R051
Matt Gun Metal PVD	53 P5 R051
Matt British Gold PVD	53 P6 R051
Matt Copper PVD	53 P9 R051
Deep Black PVD	53 S1 R051
Pure Brass PVD	53 Q7 R051
Raw Metal PVD	53 Q8 R051



厨房系统：传统阀芯

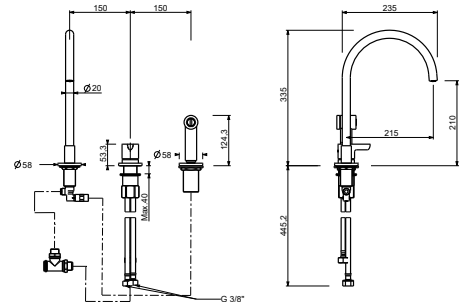
R551

三孔厨房龙头

- 龙头出水口长度21.5cm
- 开关手柄
- 可转动出水口
- 分离式可插拔单射流手持花洒，带开关控制按键
- 3孔
- 流速限制器 8升/分钟 3 bar
- 供水软管
- 不带排水塞



铬色	53 02 R551
哑光黑	53 13 R551
Polished Nickel PVD	53 95 R551
Matt Gun Metal PVD	53 P5 R551
Matt British Gold PVD	53 P6 R551
Matt Copper PVD	53 P9 R551
Deep Black PVD	53 S1 R551
Pure Brass PVD	53 Q7 R551
Raw Metal PVD	53 Q8 R551



8434

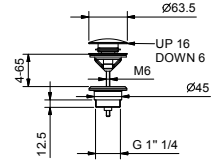
排水塞

- 1" 1/4
- 按压式去水塞
- 不带防溢孔的面盆
- 用于带防溢孔的面盆
- 通用的

备注：价格表末尾杂项部分中的完整整理表



铬色	91 02 8434
哑光黑	91 13 8434
Polished Nickel PVD	91 95 8434
Matt Gun Metal PVD	91 P5 8434
Matt British Gold PVD	91 P6 8434
Matt Copper PVD	91 P9 8434
Deep Black PVD	91 S1 8434
Pure Brass PVD	91 Q7 8434
Raw Metal PVD	91 Q8 8434



8435

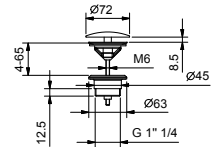
排水塞

- 1" 1/4
- 不带防溢孔的面盆
- 用于带防溢孔的面盆
- 自由出水
- 通用的

备注：价格表末尾杂项部分中的完整整理表



铬色	91 02 8435
哑光黑	91 13 8435
Polished Nickel PVD	91 95 8435
Matt Gun Metal PVD	91 P5 8435
Matt British Gold PVD	91 P6 8435
Matt Copper PVD	91 P9 8435
Deep Black PVD	91 S1 8435
Pure Brass PVD	91 Q7 8435
Raw Metal PVD	91 Q8 8435



9234

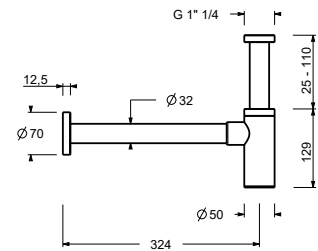
瓶式虹吸

- 1" 1/4
- 用于面盆

备注：价格表末尾杂项部分中的完整整理表



铬色	91 02 9234
哑光黑	91 13 9234
Polished Nickel PVD	91 95 9234
Matt Gun Metal PVD	91 P5 9234
Matt British Gold PVD	91 P6 9234
Matt Copper PVD	91 P9 9234
Deep Black PVD	91 S1 9234
Pure Brass PVD	91 Q7 9234
Raw Metal PVD	91 Q8 9234

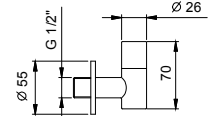


8364

双过滤阀

- 带闭合开关
- 可拆卸过滤装置
- 1/2" 寸入水管

备注：价格表末尾杂项部分中的完整整理表



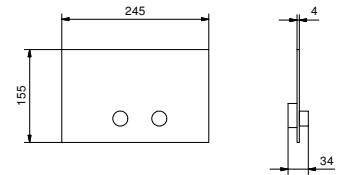
铬色	91 02 8364
哑光黑	91 13 8364
Polished Nickel PVD	91 95 8364
Matt Gun Metal PVD	91 P5 8364
Matt British Gold PVD	91 P6 8364
Matt Copper PVD	91 P9 8364
Deep Black PVD	91 S1 8364
Pure Brass PVD	91 Q7 8364
Raw Metal PVD	91 Q8 8364

8402

冲水控制板

- 基材：不锈钢
- 凸出的控制按钮
- 带圆形按钮
- 与GEBERIT SIGMA8, SIGMA12匹配
- 无可视固定装置

备注：价格表末尾杂项部分中的完整整理表



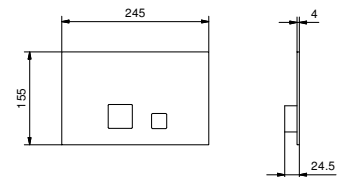
不锈钢抛光色	91 38 8402
哑光黑	91 13 8402
Polished Nickel PVD	91 95 8402
Matt Gun Metal PVD	91 P5 8402
Matt British Gold PVD	91 P6 8402
Matt Copper PVD	91 P9 8402
Deep Black PVD	91 S1 8402
Pure Brass PVD	91 Q7 8402
Raw Metal PVD	91 Q8 8402

8403

冲水控制板

- 基材：不锈钢
- 线式控制
- 带方形按钮
- 与GEBERIT SIGMA8, SIGMA12匹配
- 无可视固定装置

备注：价格表末尾杂项部分中的完整整理表



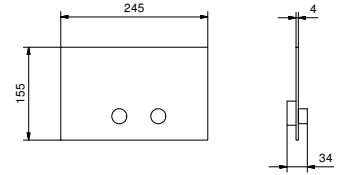
不锈钢抛光色	91 38 8403
哑光黑	91 13 8403
Polished Nickel PVD	91 95 8403
Matt Gun Metal PVD	91 P5 8403
Matt British Gold PVD	91 P6 8403
Matt Copper PVD	91 P9 8403
Deep Black PVD	91 S1 8403
Pure Brass PVD	91 Q7 8403
Raw Metal PVD	91 Q8 8403

W216

冲水控制板

- 基材：不锈钢
- 凸出的控制按钮
- 带圆形按钮
- 与TECEBOX OCTA II匹配
- 最小深度：请参见安装说明
- 无可视固定装置

备注：价格表末尾杂项部分中的完整整理表



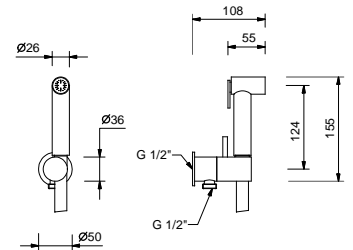
不锈钢抛光色	91 38 W216
哑光黑	91 13 W216
Polished Nickel PVD	91 95 W216
Matt Gun Metal PVD	91 P5 W216
Matt British Gold PVD	91 P6 W216
Matt Copper PVD	91 P9 W216
Deep Black PVD	91 S1 W216
Pure Brass PVD	91 Q7 W216
Raw Metal PVD	91 Q8 W216

8486

两功能水刷

- 用于清洁马桶
- 用于个人卫生清洁，配合淋浴开关使用
- 带手持花洒托架的取水栓
- 止水阀
- 基材：黄铜
- 圆形底座
- 120cm PVC软管
- 1/2" 寸入水管

备注：价格表末尾杂项部分中的完整整理表



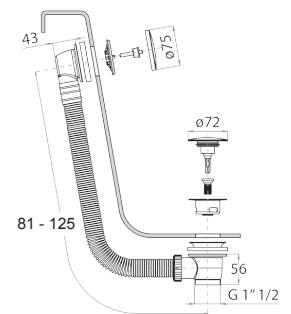
铬色	91 02 8486
哑光黑	91 13 8486
Polished Nickel PVD	91 95 8486
Matt Gun Metal PVD	91 P5 8486
Matt British Gold PVD	91 P6 8486
Matt Copper PVD	91 P9 8486
Deep Black PVD	91 S1 8486
Pure Brass PVD	91 Q7 8486
Raw Metal PVD	91 Q8 8486

W001

浴缸排水柱

- 带开关把手
- 带排水

备注：价格表末尾杂项部分中的完整整理表



铬色	91 02 W001
哑光黑	91 13 W001
Polished Nickel PVD	91 95 W001
Matt Gun Metal PVD	91 P5 W001
Matt British Gold PVD	91 P6 W001
Matt Copper PVD	91 P9 W001
Deep Black PVD	91 S1 W001

W002

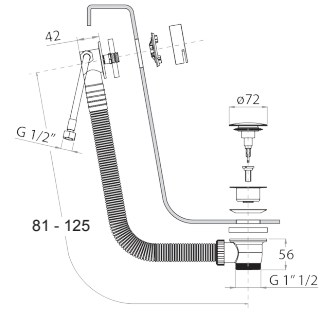
浴缸排水柱

- 带开关把手
- 浴缸防溢排水口
- 带排水

备注：价格表末尾杂项部分中的完整整理表



铬色	91 02 W002
哑光黑	91 13 W002
Polished Nickel PVD	91 95 W002
Matt Gun Metal PVD	91 P5 W002
Matt British Gold PVD	91 P6 W002
Matt Copper PVD	91 P9 W002
Deep Black PVD	91 S1 W002



9325

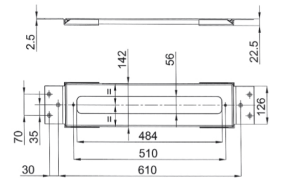
缸边混合龙头安装板

- 螺丝盖
- 安装板
- 不带遮盖板

注意：需要用可拆卸检查的覆盖板来完善



铬色	91 02 9325
----	------------



9670

缸边混合龙头安装板

- 螺丝盖
- 安装板
- 不带遮盖板

注意：需要用可拆卸检查的覆盖板来完善



铬色	91 02 9670
----	------------

