

# ICONA CLASSIC系列

技术说明书

# ICONA CLASSIC系列



## 面盆龙头

1/4转陶瓷阀芯	页. 16
传统阀芯	页. 18

## 妇洗器

1/4转陶瓷阀芯	页. 21
传统阀芯	页. 23

## 淋浴系列

传统阀芯	页. 25
恒温阀芯	页. 27

淋浴：传统阀芯组合	页. 34
-----------	-------

淋浴：恒温阀芯组合	页. 35
-----------	-------

浴缸龙头	页. 37
------	-------

## 厨房系统

1/4转陶瓷阀芯	页. 39
----------	-------

杂项物品	页. 40
------	-------



## 技术信息

### ICONA CLASSIC系列水龙头 (配有手柄)

所有的面盆和净身盆水龙头均配有5 l / m限流器。

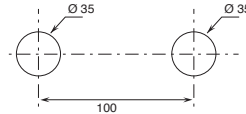
#### 面盆穿孔：

- 面盆龙头组及单孔妇洗器龙头，孔径
- 单孔面盆和妇洗器水龙头。



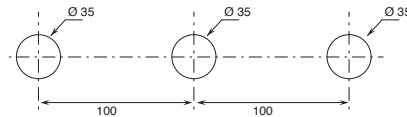
- 双手柄面盆水龙头。

#### 款式. R504W



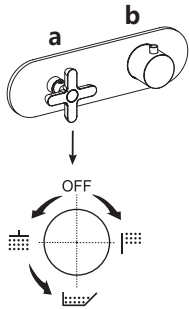
- 三孔式面盆龙头组。

#### 款式. R007



#### 3/4预埋式恒温淋浴龙头适用：

- 款式. R731B+D331A - 单向出水
- 款式. R772B+D372A - 两向出水
- 款式. R773B+D373A - 三向出水



例如：

#### 款式. R773B+D373A

- 带闭合装置的旋钮式分水器 - 初始为正中心位置，朝右旋转可开启1号出水口，旋转回原位可以关闭水流，朝左旋转可依次开启2号及3号出水口。
- 温度调节控制柄。

#### 基材：

- 黄铜
- 02 铬色
- 13 哑光黑色(劳尔色卡9005)
- 95 Nickel PVD
- P5 Matt Gun Metal PVD
- P6 Matt British Gold PVD
- P9 Matt Copper PVD
- Q7 Pure Brass PVD
- Q8 Raw Metal PVD

\* 有关备件、配件、杂项型号和延长件，请参阅特定价目表部分

1/4转陶瓷阀芯

**三孔式面盆龙头组**  
\_龙头出水口长度16cm



**R007W**  
不带排水塞  
**R007**  
带下水

**墙装面盆龙头组**  
\_龙头出水口长度15cm



**R010B+R010A**  
不带排水塞

**墙装面盆龙头组**  
\_龙头出水口长度20cm



**R013B+R010A**  
不带排水塞

**单孔式面盆龙头组**  
\_龙头出水口长度16cm



**R056WF**  
不带排水塞  
**R056F**  
带下水

**单孔式妇洗器龙头组**  
\_龙头出水口长度11cm



**R062WF**  
不带排水塞  
**R062F**  
带下水

**单孔式妇洗器龙头组**  
\_龙头出水口长度12cm



**R911B+R011A**  
墙装远端控制手柄  
带下水

**三孔式妇洗器**  
\_龙头出水口长度11cm



**R008W**  
不带排水塞  
**R008**  
带下水

传统阀芯

单孔式面盆混合龙头  
\_龙头出水口长度11 cm



**R404WF**  
不带排水塞  
**R404F**  
带下水

单孔式加高款面盆混合器  
\_龙头出水口长度14 cm



**R406WF**  
不带排水塞

两孔式面盆混合器  
\_龙头出水口长度16 cm



**R504W**  
不带排水塞

墙装面盆混合龙头  
\_龙头出水口长度16 cm



**R411B+M011A**  
不带排水塞

墙装面盆混合龙头  
\_龙头出水口长度21cm



**R413B+M011A**  
不带排水塞

单孔式妇洗器混合器  
\_龙头出水口长度12,5cm



**R408WF**  
不带排水塞  
**R408F**  
带下水

厨房龙头：总表

1/4转陶瓷阀芯

厨房龙头组  
\_龙头出水口长度21,5cm



**R051**  
不带排水塞

## 款式号. R007W

lead∅free

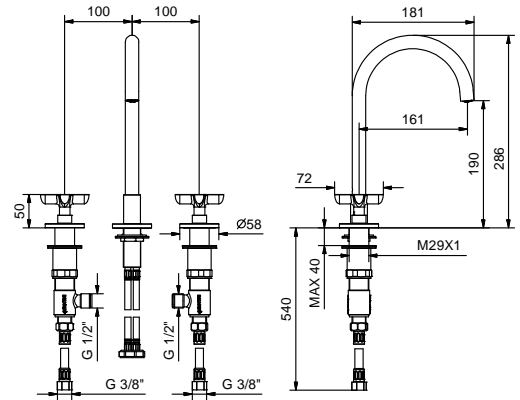
### 三孔式面盆龙头

- 龙头出水口长度16cm
- 开关手柄
- 流速限制器 5升/分钟 3 bar
- 90°陶瓷阀芯
- 供水软管
- 不带排水塞



铬色  
哑光黑  
Nickel PVD  
Matt Gun Metal PVD  
Matt British Gold PVD  
Matt Copper PVD  
Pure Brass PVD  
Raw Metal PVD

53 02 R007W  
53 13 R007W  
53 95 R007W  
53 P5 R007W  
53 P6 R007W  
53 P9 R007W  
53 Q7 R007W  
53 Q8 R007W



## 款式号. R007

lead∅free

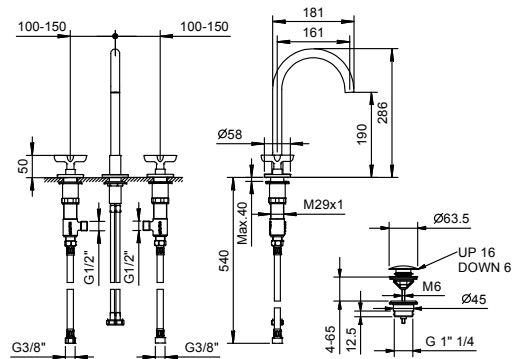
### 三孔式面盆龙头

- 龙头出水口长度16cm
- 开关手柄
- 流速限制器 5升/分钟 3 bar
- 90°陶瓷阀芯
- 供水软管
- 按压式去水塞



铬色  
哑光黑  
Nickel PVD  
Matt Gun Metal PVD  
Matt British Gold PVD  
Matt Copper PVD  
Pure Brass PVD  
Raw Metal PVD

53 02 R007  
53 13 R007  
53 95 R007  
53 P5 R007  
53 P6 R007  
53 P9 R007  
53 Q7 R007  
53 Q8 R007



lead∅free

### 墙出面盆龙头

- 龙头出水口长度15cm
- 开关手柄
- 流速限制器 5升/分钟 3 bar
- 90°陶瓷阀芯
- 1/2" 寸入水管
- 不带排水塞

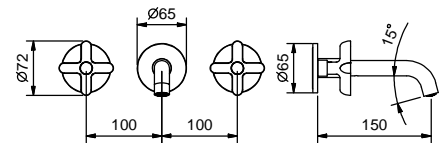
## 款式号. R010B

### 外部组件



铬色  
哑光黑  
Nickel PVD  
Matt Gun Metal PVD  
Matt British Gold PVD  
Matt Copper PVD  
Pure Brass PVD  
Raw Metal PVD

53 02 R010B  
53 13 R010B  
53 95 R010B  
53 P5 R010B  
53 P6 R010B  
53 P9 R010B  
53 Q7 R010B  
53 Q8 R010B



## 款式号. R010A

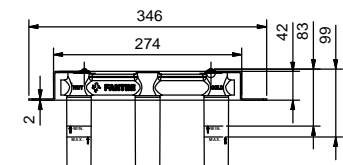
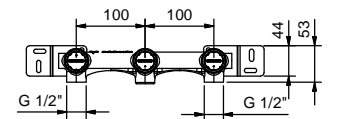
### 墙内预埋组件



44 00 R010A

总价

铬色  
哑光黑  
Nickel PVD  
Matt Gun Metal PVD  
Matt British Gold PVD  
Matt Copper PVD  
Pure Brass PVD  
Raw Metal PVD



lead free

## 墙出面盆龙头

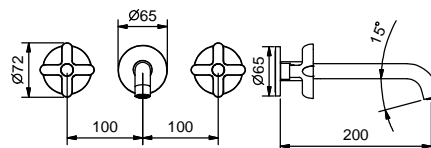
- 龙头出水口长度20cm
- 开关手柄
- 流速限制器 5升/分钟 3 bar
- 90°陶瓷阀芯
- 1/2" 寸入水管
- 不带排水塞

款式号. R013B

## 外部组件



铬色	53 02 R013B
哑光黑	53 13 R013B
Nickel PVD	53 95 R013B
Matt Gun Metal PVD	53 P5 R013B
Matt British Gold PVD	53 P6 R013B
Matt Copper PVD	53 P9 R013B
Pure Brass PVD	53 Q7 R013B
Raw Metal PVD	53 Q8 R013B



款式号. R010A

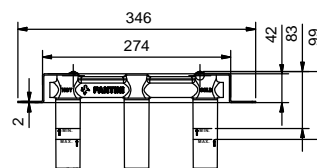
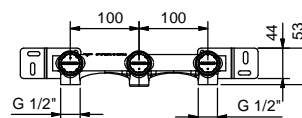
## 墙内预埋组件



44 00 R010A

## 总价

- 铬色
- 哑光黑
- Nickel PVD
- Matt Gun Metal PVD
- Matt British Gold PVD
- Matt Copper PVD
- Pure Brass PVD
- Raw Metal PVD



款式号. R056WF

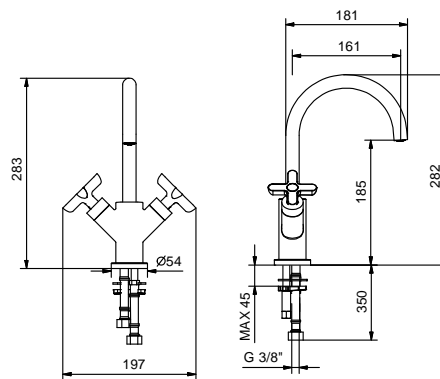
## 单孔式面盆龙头组

lead free

- 龙头出水口长度16cm
- 开关手柄
- 流速限制器 5升/分钟 3 bar
- 90°陶瓷阀芯
- 供水软管
- 不带排水塞



铬色	53 02 R056WF
哑光黑	53 13 R056WF
Nickel PVD	53 95 R056WF
Matt Gun Metal PVD	53 P5 R056WF
Matt British Gold PVD	53 P6 R056WF
Matt Copper PVD	53 P9 R056WF



款式号. R056F

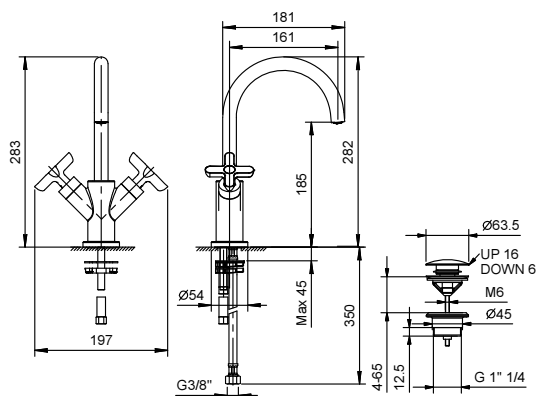
## 单孔式面盆龙头组

lead free

- 龙头出水口长度16cm
- 开关手柄
- 流速限制器 5升/分钟 3 bar
- 90°陶瓷阀芯
- 供水软管
- 按压式去水塞



铬色	53 02 R056F
哑光黑	53 13 R056F
Nickel PVD	53 95 R056F
Matt Gun Metal PVD	53 P5 R056F
Matt British Gold PVD	53 P6 R056F
Matt Copper PVD	53 P9 R056F



## 款式号. R504W

lead $\phi$ free

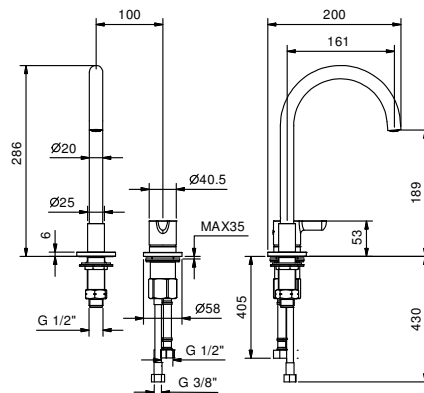


## 两孔式面盆混合器

- 龙头出水口长度16cm
- 开关手柄
- 流速限制器 5升/分钟 3 bar
- 供水软管
- 不带排水塞

**铬色**  
**哑光黑**  
**Nickel PVD**  
**Matt Gun Metal PVD**  
**Matt British Gold PVD**  
**Matt Copper PVD**  
**Pure Brass PVD**  
**Raw Metal PVD**

53 02 R504W  
 53 13 R504W  
 53 95 R504W  
 53 P5 R504W  
 53 P6 R504W  
 53 P9 R504W  
 53 Q7 R504W  
 53 Q8 R504W



lead $\phi$ free

## 墙出面盆龙头

- 龙头出水口长度16cm
- 开关手柄
- 流速限制器 5升/分钟 3 bar
- 1/2" 寸入水管
- 不带排水塞

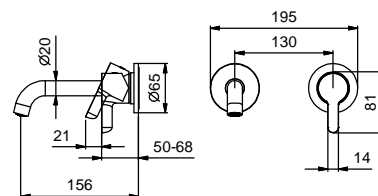
## 款式号. R411B



## 外部组件

**铬色**  
**哑光黑**  
**Nickel PVD**  
**Matt Gun Metal PVD**  
**Matt British Gold PVD**  
**Matt Copper PVD**  
**Pure Brass PVD**  
**Raw Metal PVD**

53 02 R411B  
 53 13 R411B  
 53 95 R411B  
 53 P5 R411B  
 53 P6 R411B  
 53 P9 R411B  
 53 Q7 R411B  
 53 Q8 R411B



## 款式号. M011A

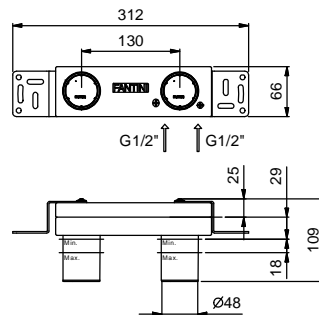


## 墙内预埋组件

44 00 M011A

## 总价

**铬色**  
**哑光黑**  
**Nickel PVD**  
**Matt Gun Metal PVD**  
**Matt British Gold PVD**  
**Matt Copper PVD**  
**Pure Brass PVD**  
**Raw Metal PVD**



lead∅free

## 墙出面盆龙头

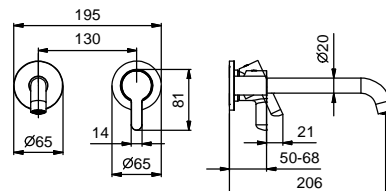
- 龙头出水口长度21cm
- 开关手柄
- 流速限制器 5升/分钟 3 bar
- 1/2" 寸入水管
- 不带排水塞

款式号. R413B

## 外部组件



铬色	53 Q2 R413B
哑光黑	53 I3 R413B
Nickel PVD	53 95 R413B
Matt Gun Metal PVD	53 P5 R413B
Matt British Gold PVD	53 P6 R413B
Matt Copper PVD	53 P9 R413B
Pure Brass PVD	53 Q7 R413B
Raw Metal PVD	53 Q8 R413B



款式号. M011A

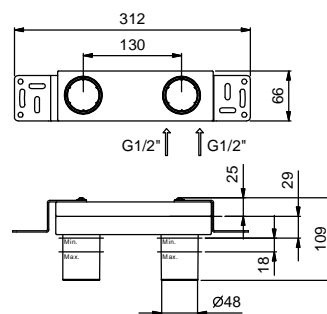
## 墙内预埋组件



44 00 M011A

## 总价

- 铬色
- 哑光黑
- Nickel PVD
- Matt Gun Metal PVD
- Matt British Gold PVD
- Matt Copper PVD
- Pure Brass PVD
- Raw Metal PVD



款式号. R404WF

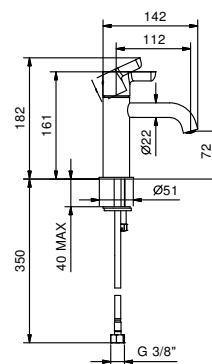
## 单孔式面盆混合龙头

lead∅free

- 龙头出水口长度11cm
- 开关手柄
- 流速限制器 5升/分钟 3 bar
- 供水软管
- 不带排水塞



铬色	53 Q2 R404WF
哑光黑	53 I3 R404WF
Nickel PVD	53 95 R404WF
Matt Gun Metal PVD	53 P5 R404WF
Matt British Gold PVD	53 P6 R404WF
Matt Copper PVD	53 P9 R404WF
Pure Brass PVD	53 Q7 R404WF
Raw Metal PVD	53 Q8 R404WF



## 款式号. R404F

lead $\varnothing$ free

### 单孔式面盆混合龙头

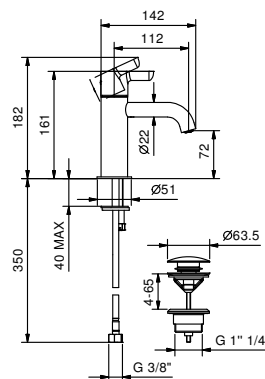
- 龙头出水口长度11cm
- 开关手柄
- 流速限制器 5升/分钟 3 bar
- 供水软管
- 按压式去水塞



铬色  
哑光黑

Nickel PVD  
Matt Gun Metal PVD  
Matt British Gold PVD  
Matt Copper PVD  
Pure Brass PVD  
Raw Metal PVD

53 Q2 R404F  
53 I3 R404F  
53 95 R404F  
53 P5 R404F  
53 P6 R404F  
53 P9 R404F  
53 Q7 R404F  
53 Q8 R404F



## 款式号. R406WF

lead $\varnothing$ free

### 单孔式加高款面盆混合器

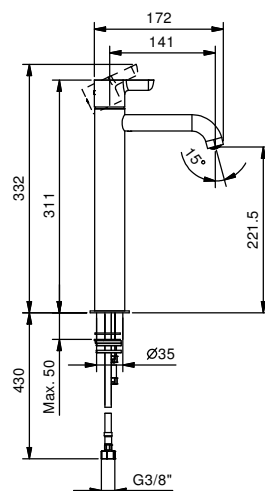
- 龙头出水口长度14cm
- 开关手柄
- 流速限制器 5升/分钟 3 bar
- 供水软管
- 不带排水塞



铬色  
哑光黑

Nickel PVD  
Matt Gun Metal PVD  
Matt British Gold PVD  
Matt Copper PVD  
Pure Brass PVD  
Raw Metal PVD

53 Q2 R406WF  
53 I3 R406WF  
53 95 R406WF  
53 P5 R406WF  
53 P6 R406WF  
53 P9 R406WF  
53 Q7 R406WF  
53 Q8 R406WF



款式号. R008W

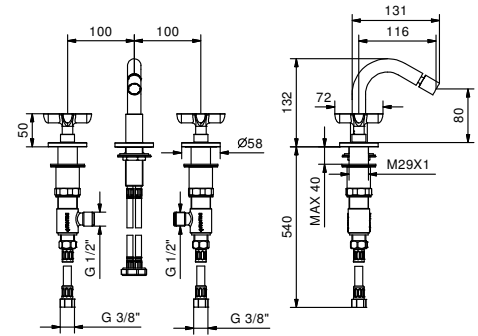
三孔式妇洗器

- 龙头出水口长度11cm
- 流速限制器 5升/分钟 3 bar
- 开关手柄
- 90°陶瓷阀芯
- 铰接式起泡器
- 供水软管
- 不带排水塞



- 铬色  
 哑光黑  
 Nickel PVD  
 Matt Gun Metal PVD  
 Matt British Gold PVD  
 Matt Copper PVD  
 Pure Brass PVD  
 Raw Metal PVD

- 53 Q2 R008W  
 53 13 R008W  
 53 95 R008W  
 53 P5 R008W  
 53 P6 R008W  
 53 P9 R008W  
 53 Q7 R008W  
 53 Q8 R008W



款式号. R008

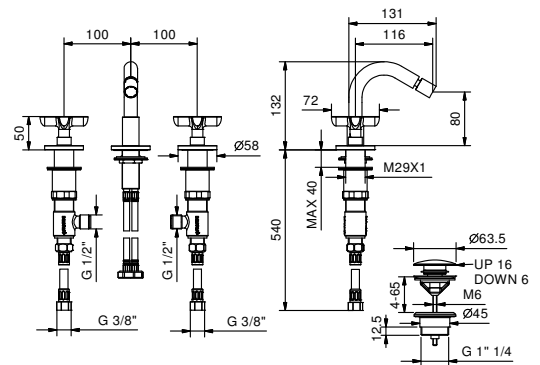
三孔式妇洗器

- 龙头出水口长度11cm
- 流速限制器 5升/分钟 3 bar
- 开关手柄
- 90°陶瓷阀芯
- 铰接式起泡器
- 供水软管
- 按压式去水塞



- 铬色  
 哑光黑  
 Nickel PVD  
 Matt Gun Metal PVD  
 Matt British Gold PVD  
 Matt Copper PVD  
 Pure Brass PVD  
 Raw Metal PVD

- 53 Q2 R008  
 53 13 R008  
 53 95 R008  
 53 P5 R008  
 53 P6 R008  
 53 P9 R008  
 53 Q7 R008  
 53 Q8 R008



单孔式妇洗器

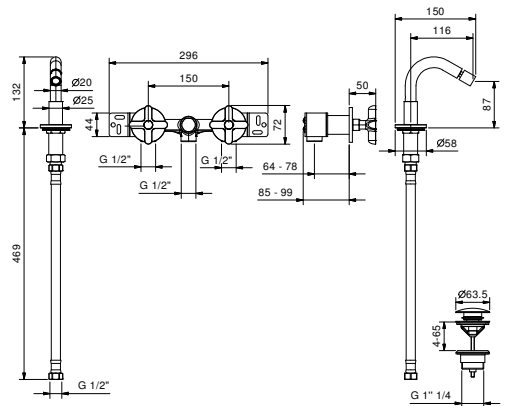
- 龙头出水口长度11cm
- 墙装控制开关
- 流速限制器 5升/分钟 3 bar
- 90°陶瓷阀芯
- 铰接式起泡器
- 供水软管
- 按压式去水塞

款式号. R911B

外部组件

- 铬色  
 哑光黑  
 Nickel PVD  
 Matt Gun Metal PVD  
 Matt British Gold PVD  
 Matt Copper PVD  
 Pure Brass PVD  
 Raw Metal PVD

- 53 Q2 R911B  
 53 13 R911B  
 53 95 R911B  
 53 P5 R911B  
 53 P6 R911B  
 53 P9 R911B  
 53 Q7 R911B  
 53 Q8 R911B

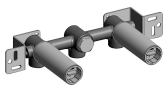


款式号. R011A

墙内预埋组件

- 总价  
 铬色  
 哑光黑  
 Nickel PVD  
 Matt Gun Metal PVD  
 Matt British Gold PVD  
 Matt Copper PVD  
 Pure Brass PVD  
 Raw Metal PVD

- 44 00 R011A



款式号. R062WF

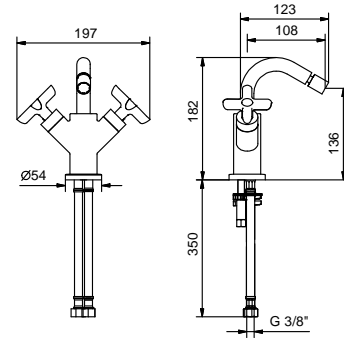
单孔式妇洗器

- 龙头出水口长度11cm
- 开关手柄
- 流速限制器 5升/分钟 3 bar
- 90°陶瓷阀芯
- 铰接式起泡器
- 供水软管
- 不带排水塞



- 铬色
- 哑光黑
- Nickel PVD
- Matt Gun Metal PVD
- Matt British Gold PVD
- Matt Copper PVD

- 53 02 R062WF
- 53 13 R062WF
- 53 95 R062WF
- 53 P5 R062WF
- 53 P6 R062WF
- 53 P9 R062WF



款式号. R062F

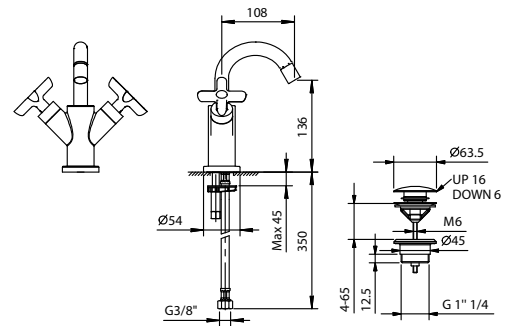
单孔式妇洗器

- 龙头出水口长度11cm
- 开关手柄
- 流速限制器 5升/分钟 3 bar
- 90°陶瓷阀芯
- 铰接式起泡器
- 供水软管
- 按压式去水塞



- 铬色
- 哑光黑
- Nickel PVD
- Matt Gun Metal PVD
- Matt British Gold PVD
- Matt Copper PVD

- 53 02 R062F
- 53 13 R062F
- 53 95 R062F
- 53 P5 R062F
- 53 P6 R062F
- 53 P9 R062F



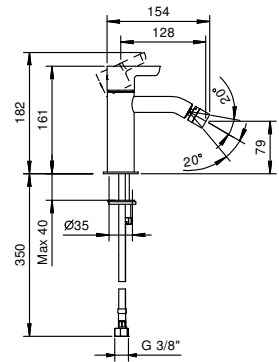
款式号. R408WF

单孔式妇洗器混合器

- 龙头出水口长度12.5cm
- 开关手柄
- 流速限制器 5升/分钟 3 bar
- 铰接式起泡器
- 供水软管
- 不带排水塞



铬色	53 Q2 R408WF
哑光黑	53 13 R408WF
Nickel PVD	53 95 R408WF
Matt Gun Metal PVD	53 P5 R408WF
Matt British Gold PVD	53 P6 R408WF
Matt Copper PVD	53 P9 R408WF
Pure Brass PVD	53 Q7 R408WF
Raw Metal PVD	53 Q8 R408WF



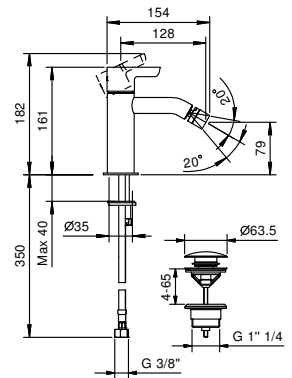
款式号. R408F

单孔式妇洗器混合器

- 龙头出水口长度12.5cm
- 开关手柄
- 流速限制器 5升/分钟 3 bar
- 铰接式起泡器
- 供水软管
- 按压式去水塞



铬色	53 Q2 R408F
哑光黑	53 13 R408F
Nickel PVD	53 95 R408F
Matt Gun Metal PVD	53 P5 R408F
Matt British Gold PVD	53 P6 R408F
Matt Copper PVD	53 P9 R408F
Pure Brass PVD	53 Q7 R408F
Raw Metal PVD	53 Q8 R408F



传统阀芯

预埋式淋浴混合器  
1/2" 寸入水管



**R063B+M063A**  
单出水口



**R485B+M585A**  
双出水口



**R487B+M587A**  
三出水口

恒温阀芯

预埋式淋浴混合器  
3/4" 寸入水管



**R731B+D331A**  
单出水口



**R772B+D372A**  
双出水口



**R773B+D373A**  
三出水口



**R700B+D300A**



**R791B+D391A**  
止水阀

预埋式淋浴开关

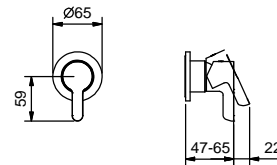
- 开关手柄
- 1/2"寸管径单出水口
- 1/2"寸入水管
- 静音系统

款式号. R063B

外部组件



铬色	53 02 R063B
哑光黑	53 13 R063B
Nickel PVD	53 95 R063B
Matt Gun Metal PVD	53 P5 R063B
Matt British Gold PVD	53 P6 R063B
Matt Copper PVD	53 P9 R063B
Pure Brass PVD	53 Q7 R063B
Raw Metal PVD	53 Q8 R063B

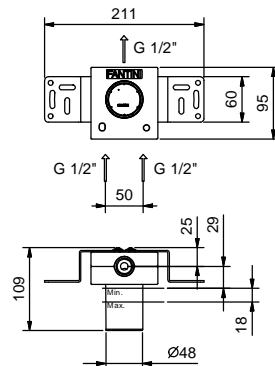


款式号. M063A

墙内预埋组件



44 00 M063A



总价

- 铬色
- 哑光黑
- Nickel PVD
- Matt Gun Metal PVD
- Matt British Gold PVD
- Matt Copper PVD
- Pure Brass PVD
- Raw Metal PVD

预埋式淋浴开关

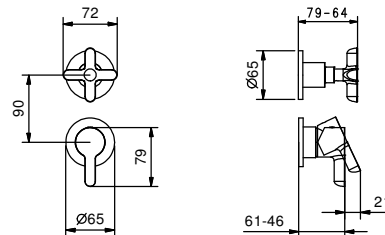
- 开关手柄
- 旋钮式2向分水器
- 1/2"寸入水管
- 静音系统

款式号. R485B

外部组件



铬色	53 02 R485B
哑光黑	53 13 R485B
Nickel PVD	53 95 R485B
Matt Gun Metal PVD	53 P5 R485B
Matt British Gold PVD	53 P6 R485B
Matt Copper PVD	53 P9 R485B
Pure Brass PVD	53 Q7 R485B
Raw Metal PVD	53 Q8 R485B

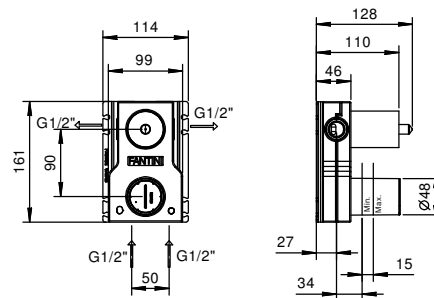


款式号. M585A

墙内预埋组件



44 00 M585A



总价

- 铬色
- 哑光黑
- Nickel PVD
- Matt Gun Metal PVD
- Matt British Gold PVD
- Matt Copper PVD
- Pure Brass PVD
- Raw Metal PVD

**预埋式淋浴开关**

- 开关手柄
- 旋钮式3向分水器
- 1/2" 寸入水管
- 静音系统

**款式号. R487B**

**外部组件**



铬色	53 02 R487B
哑光黑	53 13 R487B
Nickel PVD	53 95 R487B
Matt Gun Metal PVD	53 P5 R487B
Matt British Gold PVD	53 P6 R487B
Matt Copper PVD	53 P9 R487B
Pure Brass PVD	53 Q7 R487B
Raw Metal PVD	53 Q8 R487B

**款式号. M587A**

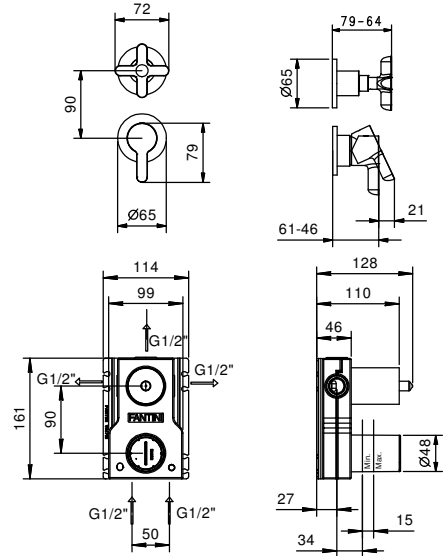
**墙内预埋组件**



44 00 M587A

**总价**

- 铬色
- 哑光黑
- Nickel PVD
- Matt Gun Metal PVD
- Matt British Gold PVD
- Matt Copper PVD
- Pure Brass PVD
- Raw Metal PVD



3/4"寸管径预埋式恒温开关

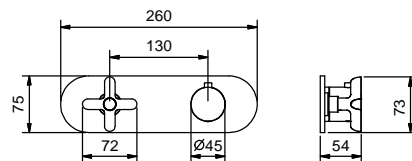
- 开关手柄
- 1/2"寸管径单出水口
- 只可横向安装
- 3/4" 寸入水管

款式号. R731B

外部组件



铬色	53 02 R731B
哑光黑	53 13 R731B
Nickel PVD	53 95 R731B
Matt Gun Metal PVD	53 P5 R731B
Matt British Gold PVD	53 P6 R731B
Matt Copper PVD	53 P9 R731B
Pure Brass PVD	53 Q7 R731B
Raw Metal PVD	53 Q8 R731B



款式号. D331A

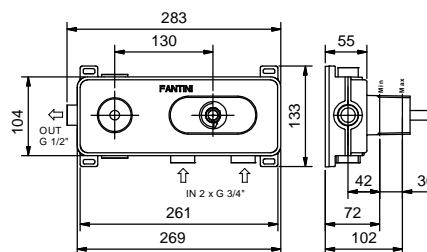
墙内预埋组件



19 00 D331A

总价

- 铬色
- 哑光黑
- Nickel PVD
- Matt Gun Metal PVD
- Matt British Gold PVD
- Matt Copper PVD
- Pure Brass PVD
- Raw Metal PVD



3/4"寸管径预埋式恒温开关

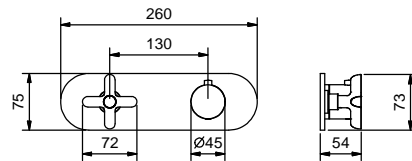
- 开关手柄
- 旋钮式带关闭2向分水器
- 只可横向安装
- 3/4" 寸入水管

款式号. R772B

外部组件



铬色	53 02 R772B
哑光黑	53 13 R772B
Nickel PVD	53 95 R772B
Matt Gun Metal PVD	53 P5 R772B
Matt British Gold PVD	53 P6 R772B
Matt Copper PVD	53 P9 R772B
Pure Brass PVD	53 Q7 R772B
Raw Metal PVD	53 Q8 R772B



款式号. D372A

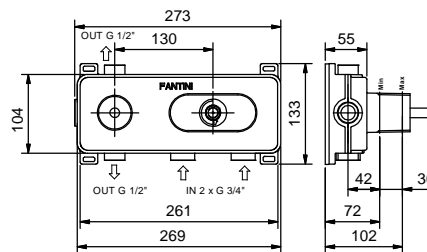
墙内预埋组件



19 00 D372A

总价

- 铬色
- 哑光黑
- Nickel PVD
- Matt Gun Metal PVD
- Matt British Gold PVD
- Matt Copper PVD
- Pure Brass PVD
- Raw Metal PVD



3/4"寸管径预埋式恒温开关

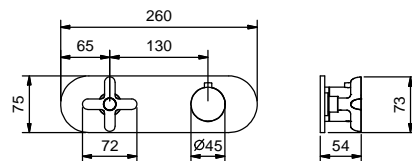
- 开关手柄
- 旋钮式带关闭3向分水器
- 只可横向安装
- 3/4" 寸入水管

款式号. R773B

外部组件



铬色	53 02 R773B
哑光黑	53 13 R773B
Nickel PVD	53 95 R773B
Matt Gun Metal PVD	53 P5 R773B
Matt British Gold PVD	53 P6 R773B
Matt Copper PVD	53 P9 R773B
Pure Brass PVD	53 Q7 R773B
Raw Metal PVD	53 Q8 R773B



款式号. D373A

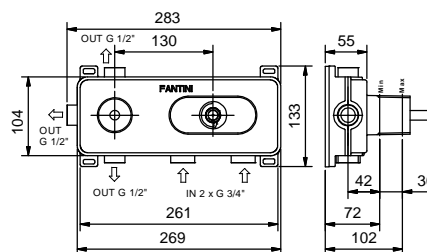
墙内预埋组件



19 00 D373A

总价

- 铬色
- 哑光黑
- Nickel PVD
- Matt Gun Metal PVD
- Matt British Gold PVD
- Matt Copper PVD
- Pure Brass PVD
- Raw Metal PVD



3/4"寸管径预埋式恒温开关

- 开关手柄
- 3/4" 寸入水管
- 静音系统
- 不带止流阀 需要单独预定

注意：混合水龙头必须与止流阀一同订购

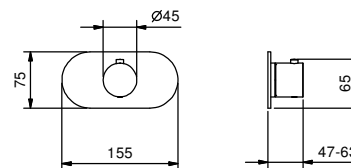
产品编号：R791B+D391A

款式号. R700B

外部组件



铬色	87 02 R700B
哑光黑	87 13 R700B
Nickel PVD	87 95 R700B
Matt Gun Metal PVD	87 P5 R700B
Matt British Gold PVD	87 P6 R700B
Pure Brass PVD	87 Q7 R700B
Raw Metal PVD	87 Q8 R700B



款式号. D300A

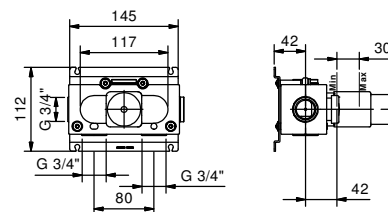
墙内预埋组件



19 00 D300A

总价

- 铬色
- 哑光黑
- Nickel PVD
- Matt Gun Metal PVD
- Matt British Gold PVD
- Pure Brass PVD
- Raw Metal PVD



3/4" 寸管径止水阀

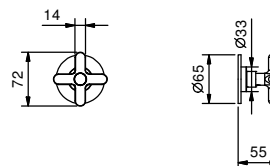
- 开关手柄
- 90°陶瓷阀芯
- 3/4" 寸入水管
- 静音系统

款式号. R791B

外部组件



铬色	53 Q2 R791B
哑光黑	53 13 R791B
Nickel PVD	53 95 R791B
Matt Gun Metal PVD	53 P5 R791B
Matt British Gold PVD	53 P6 R791B
Matt Copper PVD	53 P9 R791B
Pure Brass PVD	53 Q7 R791B
Raw Metal PVD	53 Q8 R791B



款式号. D391A

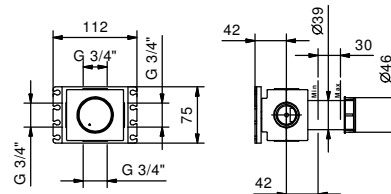
墙内预埋组件



19 00 D391A

总价

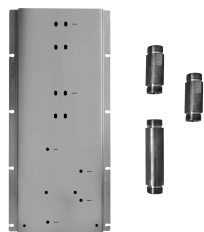
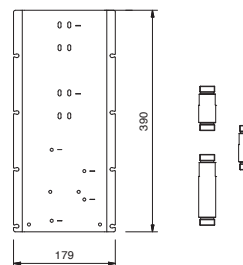
- 铬色
- 哑光黑
- Nickel PVD
- Matt Gun Metal PVD
- Matt British Gold PVD
- Matt Copper PVD
- Pure Brass PVD
- Raw Metal PVD



款式号. W042

选配 - 简易安装系统

- 板和连接：
- 为了便于安装水平和垂直恒温淋浴开关：
  - 安装一路出水，型号 D300A/D391A
  - 安装两路出水，型号 D300A/D391A



一路出水组合示例



两路出水组合示例



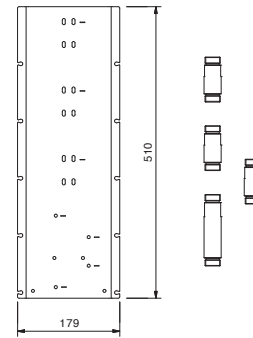
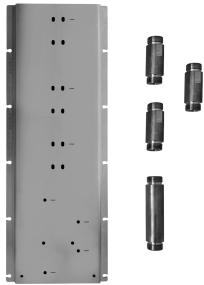
91 00 W042

款式号. W043

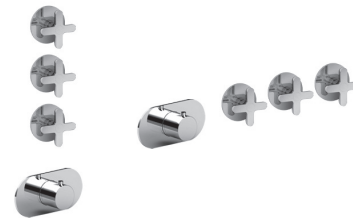
选配 - 简易安装系统

板和连接：

- 为了便于安装水平和垂直恒温淋浴开关：
- 安装三路出水，型号 D300A/D391A



三路出水组合示例



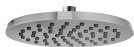
91 00 W043

款式号. 8113

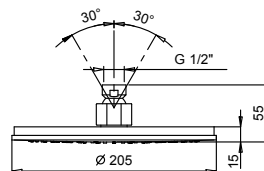
雨式花洒

- ICONA
- 基材: 黄铜
- 直径20cm
- 流速限制器12升/分钟 3 bar
- 防钙化系统
- 1/2" 寸入水管
- 止回阀

注意: 保证产品正确运行的必要条件 水流量不小于: 10升/分钟



铬色	86 Q2 8113
哑光黑	86 13 8113
Nickel PVD	86 95 8113
Matt Gun Metal PVD	86 P5 8113
Matt British Gold PVD	86 P6 8113
Matt Copper PVD	86 P9 8113
Pure Brass PVD	86 Q7 8113
Raw Metal PVD	86 Q8 8113



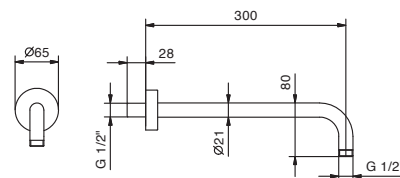
款式号. 8027

花洒臂

- 长度30cm
- 圆形底座
- 墙面装
- 1/2" 寸入水管

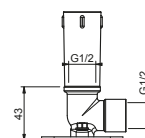


铬色	86 Q2 8027
哑光黑	86 13 8027
Nickel PVD	86 95 8027
Matt Gun Metal PVD	86 P5 8027
Matt British Gold PVD	86 P6 8027
Matt Copper PVD	86 P9 8027
Pure Brass PVD	86 Q7 8027
Raw Metal PVD	86 Q8 8027



选配 适用石膏板的预埋件

款式号. W046 91 00 W046



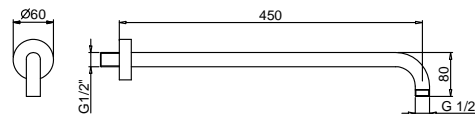
款式号. 8028

花洒臂

- 长度45cm
- 圆形底座
- 墙面装
- 1/2" 寸入水管

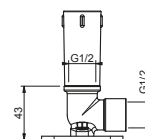


铬色	86 Q2 8028
哑光黑	86 13 8028
Nickel PVD	86 95 8028
Matt Gun Metal PVD	86 P5 8028
Matt British Gold PVD	86 P6 8028
Matt Copper PVD	86 P9 8028
Pure Brass PVD	86 Q7 8028
Raw Metal PVD	86 Q8 8028



选配 适用石膏板的预埋件

款式号. W046 91 00 W046



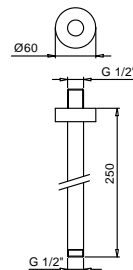
款式号. 9236

花洒臂

- 长度25cm
- 圆形底座
- 天花板吊顶安装
- 1/2" 寸入水管



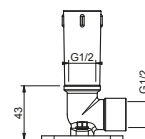
铬色	86 02 9236
哑光黑	86 13 9236
Nickel PVD	86 95 9236
Matt Gun Metal PVD	86 P5 9236
Matt British Gold PVD	86 P6 9236
Matt Copper PVD	86 P9 9236
Pure Brass PVD	86 Q7 9236
Raw Metal PVD	86 Q8 9236



选配 适用石膏板的预埋件

款式号. W046

91 00 W046



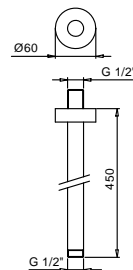
款式号. 9237

花洒臂

- 长度45cm
- 圆形底座
- 天花板吊顶安装
- 1/2" 寸入水管



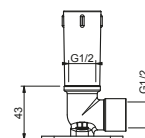
铬色	86 02 9237
哑光黑	86 13 9237
Nickel PVD	86 95 9237
Matt Gun Metal PVD	86 P5 9237
Matt British Gold PVD	86 P6 9237
Matt Copper PVD	86 P9 9237
Pure Brass PVD	86 Q7 9237
Raw Metal PVD	86 Q8 9237



选配 适用石膏板的预埋件

款式号. W046

91 00 W046



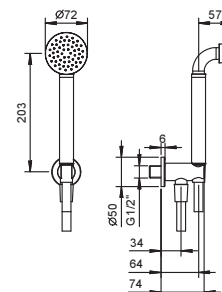
款式号. R043

手持花洒套件

- ICONA系列手持花洒
- 带手持花洒托架的取水栓
- 圆形底座
- 150cm PVC软管
- 1/2" 寸入水管



铬色	53 02 R043
哑光黑	53 13 R043
Nickel PVD	53 95 R043
Matt Gun Metal PVD	53 P5 R043
Matt British Gold PVD	53 P6 R043
Matt Copper PVD	53 P9 R043
Pure Brass PVD	53 Q7 R043
Raw Metal PVD	53 Q8 R043



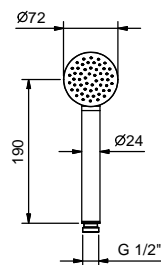
款式号. 8938

手持花洒

- ICONA
- 流速限制器 9升/分钟
- 防钙化系统
- 止回阀



铬色	90 Q2 8938
哑光黑	90 13 8938
Nickel PVD	90 95 8938
Matt Gun Metal PVD	90 P5 8938
Matt British Gold PVD	90 P6 8938
Matt Copper PVD	90 P9 8938
Pure Brass PVD	90 Q7 8938
Raw Metal PVD	90 Q8 8938



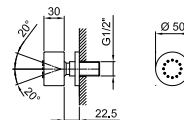
款式号. 9248

侧边身体按摩喷雾

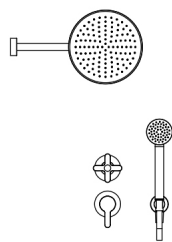
- 基材：黄铜
- 可调节方向
- 防钙化系统
- 1/2" 寸入水管



铬色	86 Q2 9248
哑光黑	86 13 9248
Nickel PVD	86 95 9248
Matt Gun Metal PVD	86 P5 9248
Matt British Gold PVD	86 P6 9248
Matt Copper PVD	86 P9 9248



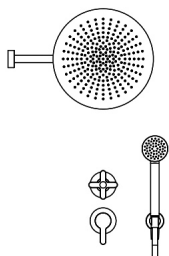
## 组合.1



款式号.	描述
8113	雨式花洒
R485B+M585A	预埋式淋浴开关
8027	花洒臂
R043	手持花洒套件

漆面	
02	铬色
13	哑光黑
95	Nickel PVD
P5	Matt Gun Metal PVD
P6	Matt British Gold PVD
P9	Matt Copper PVD
Q7	Pure Brass PVD
Q8	Raw Metal PVD

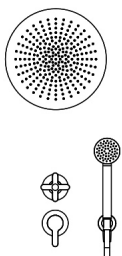
## 组合.2



款式号.	描述
K073	多功能花洒 ACQUAFIT
R485B+M585A	预埋式淋浴开关
8027	花洒臂
R043	手持花洒套件

漆面	
02	铬色
13	哑光黑
95	Nickel PVD
P5	Matt Gun Metal PVD
P6	Matt British Gold PVD
P9	Matt Copper PVD

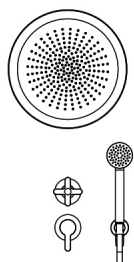
## 组合.3



款式号.	描述
K072	多功能花洒 ACQUAFIT
R043	手持花洒套件
R485B+M585A	预埋式淋浴开关

漆面	
02	铬色
13	哑光黑
95	Nickel PVD
P5	Matt Gun Metal PVD
P6	Matt British Gold PVD
P9	Matt Copper PVD

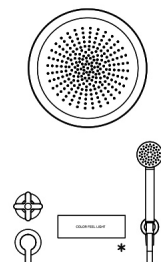
## 组合.4



款式号.	描述
K062	多功能花洒 ACQUAFIT
R043	手持花洒套件
R485B+M585A	预埋式淋浴开关

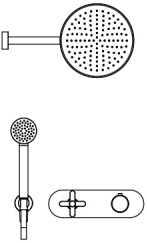
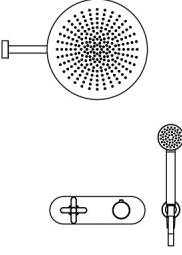
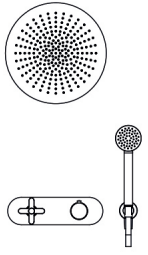
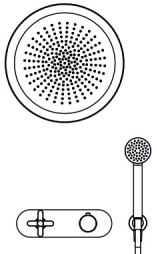
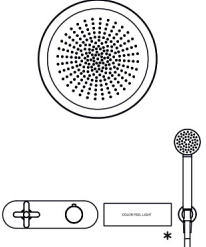
漆面	
02	铬色
13	哑光黑
95	Nickel PVD
P5	Matt Gun Metal PVD
P6	Matt British Gold PVD
P9	Matt Copper PVD

## 组合.5



款式号.	描述
K061	多功能花洒 Dream ACQUAFIT
R043	手持花洒套件
R485B+M585A	预埋式淋浴开关

漆面	
02	铬色
13	哑光黑
95	Nickel PVD
P5	Matt Gun Metal PVD
P6	Matt British Gold PVD
P9	Matt Copper PVD

组合.1	款式号.	描述	漆面
	8113	雨式花洒	02 铬色
	R772B+D372A	3/4"寸管径预埋式恒温开关	13 哑光黑
	8027	花洒臂	95 Nickel PVD
	R043	手持花洒套件	P5 Matt Gun Metal PVD
			P6 Matt British Gold PVD
		P9 Matt Copper PVD	
		Q7 Pure Brass PVD	
		Q8 Raw Metal PVD	
组合.2	款式号.	描述	漆面
	K073	多功能花洒 ACQUAFIT	02 铬色
	R772B+D372A	3/4"寸管径预埋式恒温开关	13 哑光黑
	8027	花洒臂	95 Nickel PVD
	R043	手持花洒套件	P5 Matt Gun Metal PVD
			P6 Matt British Gold PVD
		P9 Matt Copper PVD	
组合.3	款式号.	描述	漆面
	K072	多功能花洒 ACQUAFIT	02 铬色
	R043	手持花洒套件	13 哑光黑
	R772B+D372A	3/4"寸管径预埋式恒温开关	95 Nickel PVD
			P5 Matt Gun Metal PVD
			P6 Matt British Gold PVD
		P9 Matt Copper PVD	
组合.4	款式号.	描述	漆面
	K062	多功能花洒 ACQUAFIT	02 铬色
	R043	手持花洒套件	13 哑光黑
	R772B+D372A	3/4"寸管径预埋式恒温开关	95 Nickel PVD
			P5 Matt Gun Metal PVD
			P6 Matt British Gold PVD
		P9 Matt Copper PVD	
组合.5	款式号.	描述	漆面
	K061	多功能花洒 Dream ACQUAFIT	02 铬色
	R772B+D372A	3/4"寸管径预埋式恒温开关	13 哑光黑
	R043	手持花洒套件	95 Nickel PVD
			P5 Matt Gun Metal PVD
			P6 Matt British Gold PVD
		P9 Matt Copper PVD	
		* 选配	
		K101	触摸式控制键盘

1/4转陶瓷阀芯

墙装浴缸龙头组



R015  
双出水口

预埋式浴缸龙头组  
1/2" 寸入水管



R019B+R019A  
双出水口



R017B+R017A  
双出水口

缸边式龙头组  
1/2" 寸入水管



R065  
双出水口



R067  
双出水口

落地式浴缸龙头  
1/2" 寸入水管



R080B+R080A  
双出水口

## 款式号. R015

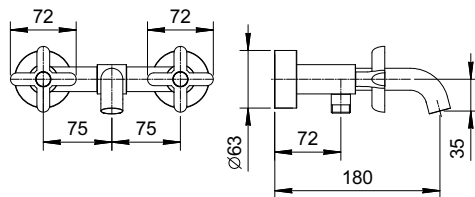
### 墙装浴缸龙头组

- 龙头出水口长度15.4cm
- 开关手柄
- 手动2向分水器
- ICONA系列手持花洒
- 手持花洒托架
- 150cm PVC软管
- 90°陶瓷阀芯



- 铬色
- 哑光黑
- Nickel PVD
- Matt Gun Metal PVD
- Matt British Gold PVD
- Matt Copper PVD

- 53 02 R015
- 53 13 R015
- 53 95 R015
- 53 P5 R015
- 53 P6 R015
- 53 P9 R015



### 预埋式浴缸龙头

- 龙头出水口长度20cm
- 开关手柄
- 旋钮式2向分水器
- ICONA系列手持花洒
- 带手持花洒托架的取水栓
- 150cm PVC软管
- 90°陶瓷阀芯
- 1/2" 寸入水管

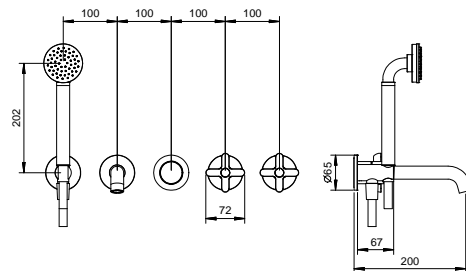
## 款式号. R019B

### 外部组件



- 铬色
- 哑光黑
- Nickel PVD
- Matt Gun Metal PVD
- Matt British Gold PVD
- Matt Copper PVD
- Pure Brass PVD
- Raw Metal PVD

- 53 02 R019B
- 53 13 R019B
- 53 95 R019B
- 53 P5 R019B
- 53 P6 R019B
- 53 P9 R019B
- 53 Q7 R019B
- 53 Q8 R019B



## 款式号. R019A

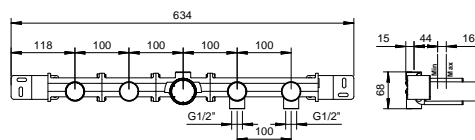
### 墙内预埋组件



- 44 00 R019A

### 总价

- 铬色
- 哑光黑
- Nickel PVD
- Matt Gun Metal PVD
- Matt British Gold PVD
- Matt Copper PVD
- Pure Brass PVD
- Raw Metal PVD



## 预埋式浴缸/淋浴龙头组

- 开关手柄
- 不带龙头出水嘴
- 旋钮式2向分水器
- ICONA系列手持花洒
- 带手持花洒托架的取水栓
- 150cm PVC软管
- 90°陶瓷阀芯
- 1/2" 寸入水管

款式号. R017B



### 外部组件

铬色	53 02 R017B
哑光黑	53 13 R017B
Nickel PVD	53 95 R017B
Matt Gun Metal PVD	53 P5 R017B
Matt British Gold PVD	53 P6 R017B
Matt Copper PVD	53 P9 R017B
Pure Brass PVD	53 Q7 R017B
Raw Metal PVD	53 Q8 R017B

款式号. R017A

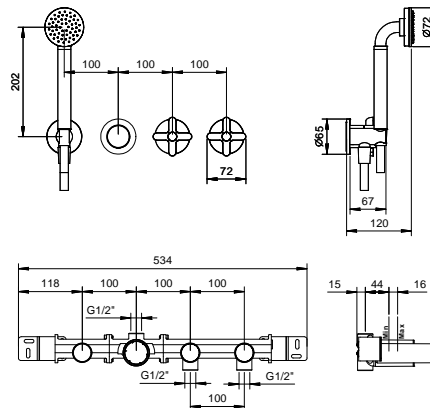


### 墙内预埋组件

44 00 R017A

### 总价

- 铬色
- 哑光黑
- Nickel PVD
- Matt Gun Metal PVD
- Matt British Gold PVD
- Matt Copper PVD
- Pure Brass PVD
- Raw Metal PVD



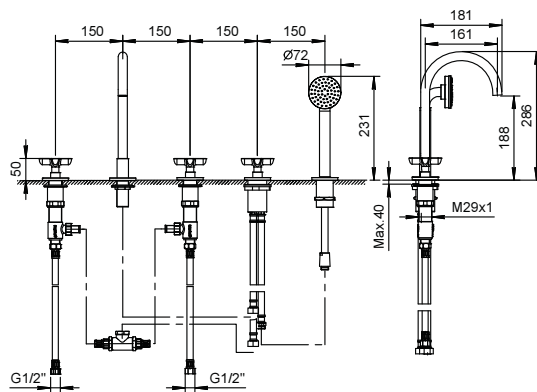
款式号. R065

## 缸边式浴缸龙头

- 龙头出水口长度16cm
- 开关手柄
- 5孔
- 旋钮式2向分水器
- ICONA系列手持花洒
- 150cm 软管
- 90°陶瓷阀芯
- 1/2" 寸入水管
- 供水软管



铬色	53 02 R065
哑光黑	53 13 R065
Nickel PVD	53 95 R065
Matt Gun Metal PVD	53 P5 R065
Matt British Gold PVD	53 P6 R065
Matt Copper PVD	53 P9 R065
Pure Brass PVD	53 Q7 R065
Raw Metal PVD	53 Q8 R065



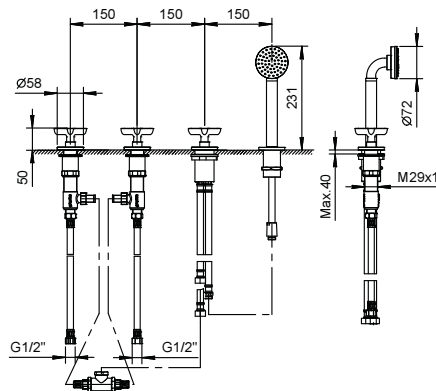
款式号. R067

## 缸边式浴缸龙头

- 开关手柄
- 不带龙头出水嘴
- 4孔
- 旋钮式2向分水器
- ICONA系列手持花洒
- 150cm 软管
- 90°陶瓷阀芯
- 1/2" 寸入水管
- 供水软管



铬色	53 02 R067
哑光黑	53 13 R067
Nickel PVD	53 95 R067
Matt Gun Metal PVD	53 P5 R067
Matt British Gold PVD	53 P6 R067
Matt Copper PVD	53 P9 R067
Pure Brass PVD	53 Q7 R067
Raw Metal PVD	53 Q8 R067



落地式浴缸混合龙头

- 龙头出水口长度20,1cm
- 开关手柄
- 带有流量和温度控制的开关手柄
- ICONA系列手持花洒
- 手持花洒托架
- 150cm 软管
- 1/2" 寸入水管
- 浴缸边落地柱

款式号. R080B



外部组件

铬色	53 02 R080B
哑光黑	53 13 R080B
Nickel PVD	53 95 R080B
Matt Gun Metal PVD	53 P5 R080B
Matt British Gold PVD	53 P6 R080B
Matt Copper PVD	53 P9 R080B

款式号. R080A

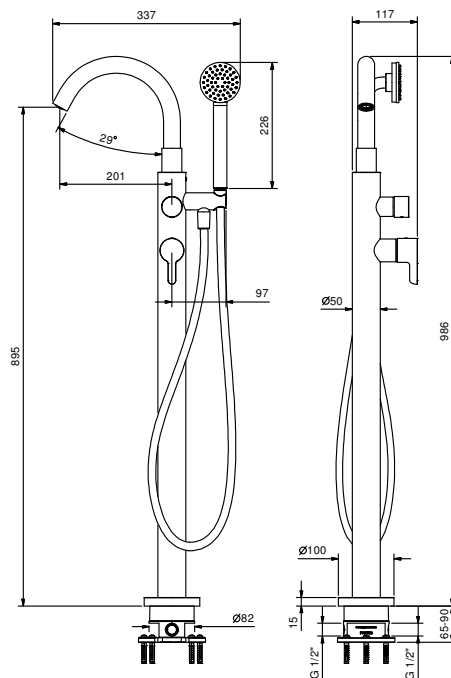


墙内预埋组件

44 00 R080A

总价

铬色	
哑光黑	
Nickel PVD	
Matt Gun Metal PVD	
Matt British Gold PVD	
Matt Copper PVD	



厨房系统：1/4转陶瓷阀芯

款式号. R051

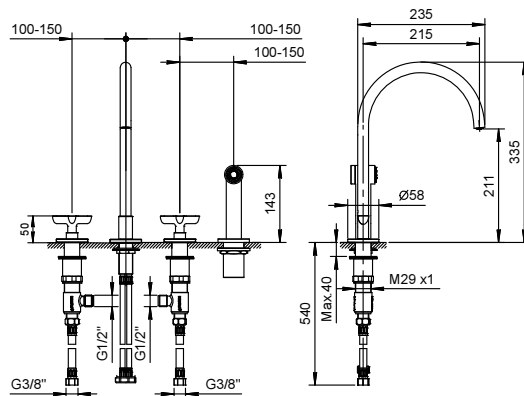
lead free

厨房龙头组

- 龙头出水口长度21.5cm
- 开关手柄
- 可转动出水口
- 分离式可插拔单射流手持花洒，带开关控制按键
- 4孔
- 流速限制器 8升/分钟 3 bar
- 90°陶瓷阀芯
- 供水软管
- 不带排水塞



铬色	53 02 R051
哑光黑	53 13 R051
Nickel PVD	53 95 R051
Matt Gun Metal PVD	53 P5 R051
Matt British Gold PVD	53 P6 R051
Matt Copper PVD	53 P9 R051
Pure Brass PVD	53 Q7 R051
Raw Metal PVD	53 Q8 R051



款式号. 8434

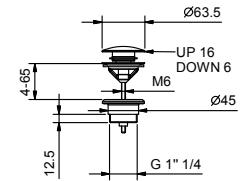
排水塞

- 1" 1/4
- 按压式去水塞
- 不带防溢孔的面盆
- 用于带防溢孔的面盆
- 通用的

备注：价格表末尾杂项部分中的完整整理表



铬色	91 02 8434
哑光黑	91 13 8434
Nickel PVD	91 95 8434
Matt Gun Metal PVD	91 P5 8434
Matt British Gold PVD	91 P6 8434
Matt Copper PVD	91 P9 8434
Pure Brass PVD	91 Q7 8434
Raw Metal PVD	91 Q8 8434



款式号. 8435

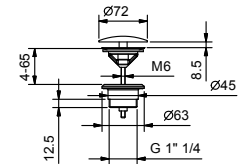
排水塞

- 1" 1/4
- 不带防溢孔的面盆
- 用于带防溢孔的面盆
- 自由出水
- 通用的

备注：价格表末尾杂项部分中的完整整理表



铬色	91 02 8435
哑光黑	91 13 8435
Nickel PVD	91 95 8435
Matt Gun Metal PVD	91 P5 8435
Matt British Gold PVD	91 P6 8435
Matt Copper PVD	91 P9 8435
Pure Brass PVD	91 Q7 8435
Raw Metal PVD	91 Q8 8435



款式号. 9234

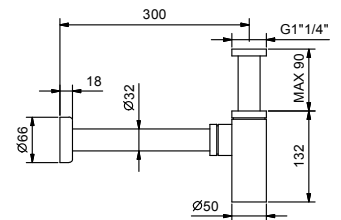
瓶式虹吸

- 1" 1/4
- 用于面盆

备注：价格表末尾杂项部分中的完整整理表



铬色	91 02 9234
哑光黑	91 13 9234
Nickel PVD	91 95 9234
Matt Gun Metal PVD	91 P5 9234
Matt British Gold PVD	91 P6 9234
Matt Copper PVD	91 P9 9234
Pure Brass PVD	91 Q7 9234
Raw Metal PVD	91 Q8 9234



款式号. 8364

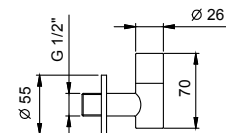
双过滤阀

- 带闭合开关
- 可拆卸过滤装置
- 1/2" 寸入水管

备注：价格表末尾杂项部分中的完整整理表



铬色	91 02 8364
哑光黑	91 13 8364
Nickel PVD	91 95 8364
Matt Gun Metal PVD	91 P5 8364
Matt British Gold PVD	91 P6 8364
Matt Copper PVD	91 P9 8364
Pure Brass PVD	91 Q7 8364
Raw Metal PVD	91 Q8 8364



款式号. 8402

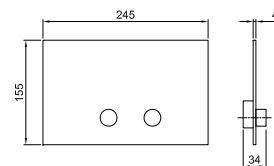
冲水控制板

- 基材：不锈钢
- 凸出的控制按钮
- 带圆形按钮
- 与GEBERIT SIGMA8, SIGMA12匹配
- 无可视固定装置



备注：价格表末尾杂项部分中的完整整理表

不锈钢抛光色	91 38 8402
哑光黑	91 13 8402
Nickel PVD	91 95 8402
Matt Gun Metal PVD	91 P5 8402
Matt British Gold PVD	91 P6 8402
Matt Copper PVD	91 P9 8402
Pure Brass PVD	91 Q7 8402
Raw Metal PVD	91 Q8 8402



款式号. 8403

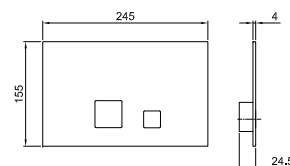
冲水控制板

- 基材：不锈钢
- 齐平控制
- 带方形按钮
- 与GEBERIT SIGMA8, SIGMA12匹配
- 无可视固定装置



备注：价格表末尾杂项部分中的完整整理表

不锈钢抛光色	91 38 8403
哑光黑	91 13 8403
Nickel PVD	91 95 8403
Matt Gun Metal PVD	91 P5 8403
Matt British Gold PVD	91 P6 8403
Matt Copper PVD	91 P9 8403
Pure Brass PVD	91 Q7 8403
Raw Metal PVD	91 Q8 8403



款式号. 8486

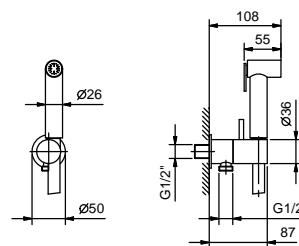
两功能水刷

- 用于清洁马桶
- 用于个人卫生清洁，配合淋浴开关使用
- 带手持花洒托架的取水栓
- 止水阀
- 基材：黄铜
- 圆形底座
- 120cm PVC软管
- 1/2" 寸入水管



备注：价格表末尾杂项部分中的完整整理表

铬色	91 02 8486
哑光黑	91 13 8486
Nickel PVD	91 95 8486
Matt Gun Metal PVD	91 P5 8486
Matt British Gold PVD	91 P6 8486
Matt Copper PVD	91 P9 8486



款式号. W001

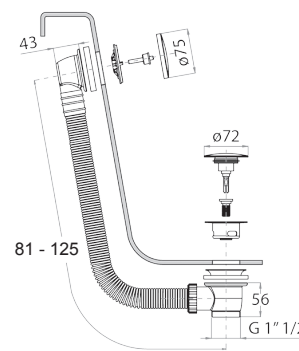
浴缸排水

- 带开关把手
- 带排水



备注：价格表末尾杂项部分中的完整整理表

铬色	91 02 W001
哑光黑	91 13 W001
Nickel PVD	91 95 W001
Matt Gun Metal PVD	91 P5 W001
Matt British Gold PVD	91 P6 W001
Matt Copper PVD	91 P9 W001



款式号. W002

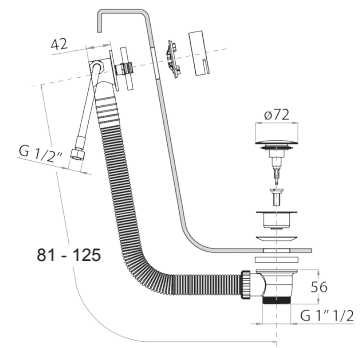
浴缸排水

- 带开关把手
- 浴缸防溢排水口
- 带排水

备注：价格表末尾杂项部分中的完整整理表



铬色	91 02 W002
哑光黑	91 13 W002
Nickel PVD	91 95 W002
Matt Gun Metal PVD	91 P5 W002
Matt British Gold PVD	91 P6 W002
Matt Copper PVD	91 P9 W002



款式号. 9325

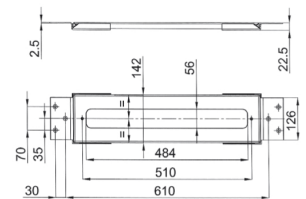
缸边混合龙头安装板

- 螺丝盖
- 安装板
- 不带遮盖板

注意：需要用可拆卸检查的遮盖板来完善



铬色	91 02 9325
----	------------



款式号. 9670

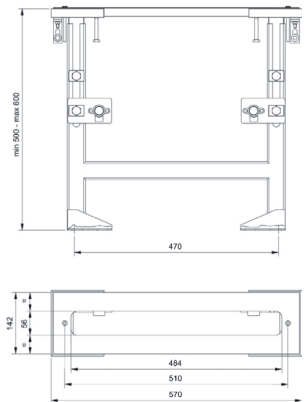
缸边混合龙头安装板

- 螺丝盖
- 安装板
- 不带遮盖板

注意：需要用可拆卸检查的遮盖板来完善



铬色	91 02 9670
----	------------





**Fratelli Fantini Spa**

Pella (Novara), Italy - t. +39 0322 918411

[fantini@fantini.it](mailto:fantini@fantini.it) - [www.fantini.it](http://www.fantini.it)