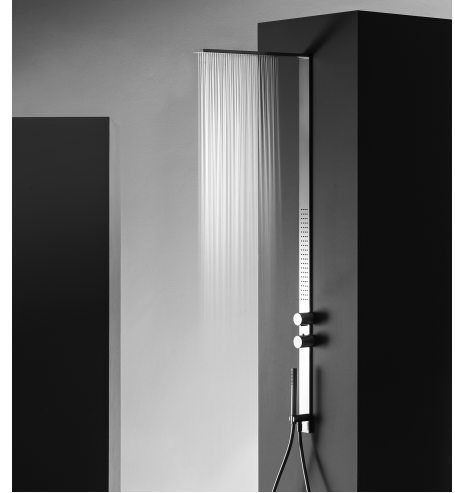


# MILANOSLIM

MANUEL TECHNIQUE

# MILANOSLIM



**MilanoSlim Easy** pag. 10

**MilanoSlim** pag. 12



## Informations techniques

	MILANOSLIM EASY - art. H002
Pression hydraulique minimum:	2 bar dynamiques
Pression hydraulique maximum:	5 bar dynamiques
Température max. eau chaude:	80°C
Poids:	7,5 Kg
Conditions d'installation suggerees: - Pression hydraulique	3 bar dynamiques

**La colonne de douche MILANOSLIM EASY est disponible en version CARTOUCHE PROGRESSIVE et est constitué de:**

### Fonctionnement MilanoSlim Easy Art. H002

La manette inferieure contrôle la température.

La manette supérieure contrôle l'ouverture de l'eau, en la dirigeant vers les différentes sorties:

- POMME DE DOUCHE SUPERIEURE
- DOUCHETTE

### Matériel de base:

- Acier inoxydable AISI 316

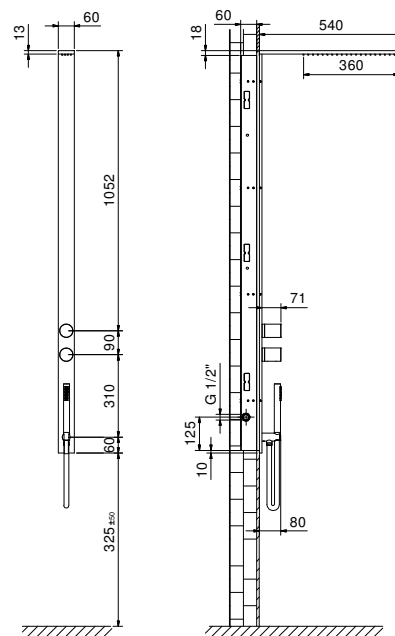
38 Acier Brillant

93 Acier Brossé

## Art. H002

## Colonne de douche

- pomme de douche fixe anticalcaire
- douchette FIT
- flexible PVC 125 cm
- mitigeur douche à encastrer cartouche progressive
- inverseur **2 sorties** à rotation avec arrêt
- avec partie à encastrer



Acier Brillant

72 38 H002

**Acier Brossé****72 93 H002**

**Informations techniques**

	<b>MILANOSLIM - art. H001+H091</b>
Pression hydraulique minimum:	2 bar dynamiques
Pression hydraulique maximum:	4 bar dynamiques
Température max. eau chaude:	80°C
Poids:	7,5 Kg + 10,5 Kg
Conditions d'installation suggerees:	
- Pression hydraulique	3 bar dynamiques
- Température eau chaude	entre 55°C et 65°C

**La colonne de douche MILANOSLIM est disponible en version THERMOSTATIQUE et est constitué de:**

**Fonctionnement MilanoSlim Art. H001+H091:**

La manette inferieure contrôle la cartouche thermostatique pour régler la température souhaitée.

La manette supérieure contrôle l'ouverture de l'eau, en la dirigeant vers les différentes sorties:

- POMME DE DOUCHE SUPERIEURE
- JET FRONTALE
- DOUCHETTE

**Matériel de base:**

- Acier inoxydable AISI 316

38 Acier Brillant

93 Acier Brossé

## Colonne de douche

- pomme de douche fixe anticalcaire
- pomme de douche anticalcaire pour massage vertical
- douchette FIT
- flexible PVC 125 cm
- mitigeur thermostatique douche à encastrer 1/2"
- inverseur **3 sorties** à rotation avec arrêt

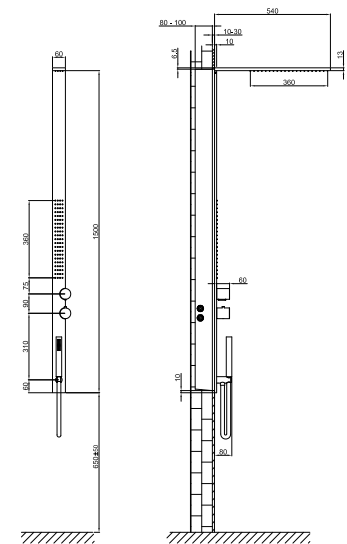
Art. H001



### Partie externe

Acier Brillant 72 38 H001

Acier Brossé 72 93 H001

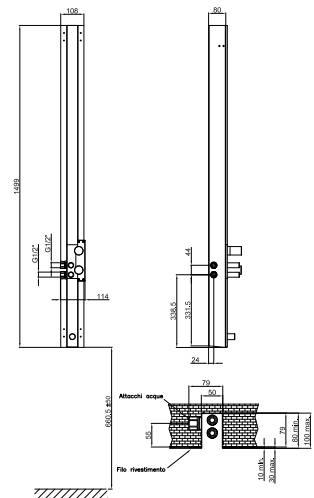


Art. H091



### Partie à encastrer

72 00 H091



### PRIX TOTAL

Acier Brillant

Acier Brossé



**Fratelli Fantini Spa**

Pella (Novara), Italy - t. +39 0322 918411

[fantini@fantini.it](mailto:fantini@fantini.it) - [www.fantini.it](http://www.fantini.it)