

MILANOSLIM

MANUALE TECNICO

MILANOSLIM



MilanoSlim Easy pag. 10

MilanoSlim pag. 12

Informazioni tecniche

	MILANOSLIM EASY - art. H002
Pressione idraulica minima:	2 bar dinamici
Pressione idraulica massima:	5 bar dinamici
Temperatura massima acqua calda:	80°C
Peso:	7,5 Kg
Condizioni di installazione consigliata: - Pressione idraulica	3 bar dinamici

La colonna doccia MILANOSLIM EASY è disponibile in versione con CARTUCCIA PROGRESSIVA.

Funzionamento MilanoSlim Easy Art. H002:

La manopola inferiore comanda la cartuccia progressiva per regolare la temperatura desiderata.

La manopola superiore comanda l'apertura dell'acqua deviandola alle varie utenze:

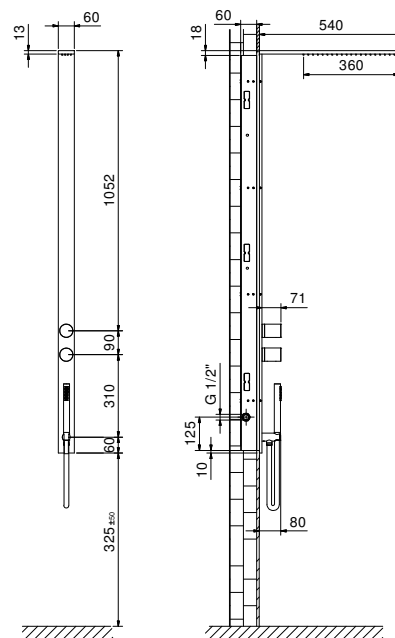
- SOFFIONE SUPERIORE
- DOCCETTA

Materiali di base:

- Acciaio AISI 316
- 38 Acciaio lucido
- 93 Acciaio spazzolato

Art. H002**Colonna doccia**

- soffione doccia fisso anticalcare
- doccetta FIT
- flessibile PVC 125 cm
- miscelatore doccia incasso cartuccia progressiva
- deviazione a rotazione con chiusura a **2 uscite**
- parte da incasso integrata



Acciaio lucido 72 38 H002

Acciaio spazzolato 72 93 H002

**Informazioni
tecniche**

	MILANOSLIM - art. H001+H091
Pressione idraulica minima:	2 bar dinamici
Pressione idraulica massima:	4 bar dinamici
Temperatura massima acqua calda:	80°C
Peso:	7,5 Kg + 10,5 Kg
Condizioni di installazione consigliata:	
- Pressione idraulica	3 bar dinamici
- Temperatura acqua calda	55°C÷65°C

La colonna doccia MILANOSLIM è disponibile in versione TERMOSTATICA.

Funzionamento MilanoSlim Art. H001+H091:

La manopola inferiore comanda la cartuccia termostatica per regolare la temperatura desiderata.

La manopola superiore comanda l'apertura dell'acqua deviandola alle varie utenze:

- SOFFIONE SUPERIORE
- GETTO FRONTALE
- DOCCETTA

Materiali di base:

- Acciaio AISI 316
- 38 Acciaio lucido
- 93 Acciaio spazzolato



Fratelli Fantini Spa

Pella (Novara), Italy - t. +39 0322 918411

fantini@fantini.it - www.fantini.it