

VENEZIA系列

技术说明书

VENEZIA系列



手柄 页. 14

面盆龙头

1/4转陶瓷阀芯 页. 17

洗面盆：出水嘴 页. 20

妇洗器

1/4转陶瓷阀芯 页. 21

淋浴系列

渐进式新型阀芯 页. 25

恒温阀芯 页. 26

淋浴：渐进式阀芯组合 页. 36

淋浴：恒温阀芯组合 页. 37

浴缸龙头 页. 39

杂项物品 页. 44

技术信息

VENEZIA系列龙头，均需要单另搭配开关手柄，以便于库存根据不同颜色进行灵活调整搭配，需单独订购。
所有的面盆和净身盆龙头均配有5 l / m限流器。

- 新型渐变阀芯水龙头
逆时针转动手柄90° 可以调整水流温度：冷>温>热

面盆穿孔：

- 面盆龙头组及单孔妇洗器龙头，孔径

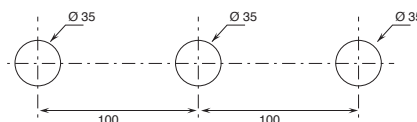


- 三孔式面盆龙头组.

款式. N404S

款式. N405S

款式. N504S



3/4预埋式恒温淋浴龙头适用：

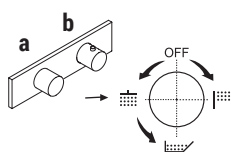
- 款式. G531B+D331A - 单向出水
- 款式. G572B+D372A - 两向出水
- 款式. G573B+D373A - 三向出水

例如:

款式. G573B+D373A

- a) 带闭合装置的旋钮式分水器 - 初始为正中心位置，朝右旋转可开启1号出水口，旋转回原位可以关闭水流，朝左旋转可依次开启2号及3号出水口。

- b) 温度调节控制柄。



基材：

- 黄铜
- 02 铬色
- 95 Nickel PVD
- P5 Matt Gun Metal PVD
- P6 Matt British Gold PVD
- P9 Matt Copper PVD
- 01 超金色

手柄漆面

		控制杆									
		黑色	黑色	黑色	白色	N448	N348	黑色	白色	蓝色	红色
		N546/N547	N546/N547	N646/N647/N648	N646/N647/N648	N448	N348	N448C5	N448CB	N448CD	N448CC
基于	02 铬色	•	•	•	•	•	•	•	•	•	•
	01 超金色		•	•	•	•	•	•	•	•	•
	95 Nickel PVD / P5 Matt Gun Metal PVD / P6 Matt British Gold PVD / P9 Matt Copper PVD		•	•	•	•	•	•	•	•	•

穆拉诺玻璃和水晶手柄的手柄都有金属底座，您可以自行选择漆面。

VENEZIA系列产品的价格可从后面几页里查找，里面不包含把手价格，需要另外单独预订，需单独订购。

VENEZIA系列穆拉诺玻璃把手，由威尼斯口吹玻璃大师采用传统工艺制作而成。玻璃把手内部偶尔呈现的色彩分布差别，正是艺术家们杰出的手工打造的标志。

从2016年9月起，穆拉诺玻璃把手将会改变传统做法，采用粘贴工艺，以使整个把手最大化呈现出透明的效果（请参考新编号）。在2016年9月之前购买的产品，需要与新款把手同时预订一组特殊的固定配件（产品编号90 00 8944）。

* 有关备件、配件、杂项型号和延长件，请参阅特定价目表部分

1/4转陶瓷阀芯

三孔式面盆龙头组
龙头出水口长度17,5cm



N404SW+N448C5 (2 PZ)
不带排水
N404S+N448C5 (2 PZ)
带下水

三孔式加高款面盆龙头组
龙头出水口长度17,5cm



N405SW+N448C5 (2 PZ)
不带排水

单孔式面盆龙头组
龙头出水口长度17,5cm



N458SWB+5911A+N448C5 (2 PZ)
墙装远端控制手柄
不带排水

单孔式面盆龙头组
龙头出水口长度17,5cm



N456SWF+N448C5 (2 PZ)
不带排水
N456SF+N448C5 (2 PZ)
带下水

墙装面盆龙头组
龙头出水口长度20cm



N013SB+R010A+N448C5 (2 PZ)
不带排水

单孔式妇洗器龙头组
龙头出水口长度12cm



N462SWF+N448C5 (2 PZ)
不带排水
N462SF+N448C5 (2 PZ)
带下水

三孔式妇洗器
龙头出水口长度12cm



N409SW
不带排水
N409S
带下水

单孔式妇洗器龙头组
龙头出水口长度12cm



N411SB+5911A+N448C5 (2 PZ)
墙装远端控制手柄
带下水

三孔式面盆龙头组 - VENEZIA IN
龙头出水口长度15cm



N504SW+N448C5 (2 PZ)
不带排水
N504S+N448C5 (2 PZ)
带下水

墙装面盆龙头组 - VENEZIA IN
龙头出水口长度19,5cm



N113SB+R010A+N448C5 (2 PZ)
不带排水

三孔式妇洗器龙头组 - VENEZIA IN
龙头出水口长度13,5cm



N509SW+N448C5 (2 PZ)
不带排水
N509S+N448C5 (2 PZ)
带下水

单孔式妇洗器 - VENEZIA IN
龙头出水口长度13,2cm



N511SB+5911A+N448C5 (2 PZ)
墙装远端控制手柄
带下水

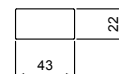
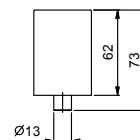
款式号. N448

VENEZIA系列手柄

• 参见产品款式： N404SW - N404S - N504SW - N504S - N405SW - N458SWB - N013SB - N113SB - N456SWF - N456SF - N462SWF - N462SF - N409SW - N409S - N411SB - N509SW - N509S - N511SB - N385SB - N291SB - N465S - N565S - N467S - N567S



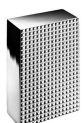
铬色	29 02 N448
Nickel PVD	29 95 N448
Matt Gun Metal PVD	29 P5 N448
Matt British Gold PVD	29 P6 N448
Matt Copper PVD	29 P9 N448
超金色	29 01 N448



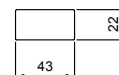
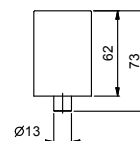
款式号. N348

VENEZIA钻石手柄

• 参见产品款式： N404SW - N404S - N504SW - N504S - N405SW - N458SWB - N013SB - N113SB - N456SWF - N456SF - N462SWF - N462SF - N409SW - N409S - N411SB - N509SW - N509S - N511SB - N385SB - N291SB - N465S - N565S - N467S - N567S



铬色	29 02 N348
Nickel PVD	29 95 N348
Matt Gun Metal PVD	29 P5 N348
Matt British Gold PVD	29 P6 N348
Matt Copper PVD	29 P9 N348
超金色	29 01 N348



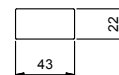
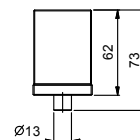
款式号. N448

VENEZIA系列手柄 (穆拉诺玻璃型)

• 参见产品款式： N404SW - N404S - N504SW - N504S - N405SW - N458SWB - N013SB - N113SB - N456SWF - N456SF - N462SWF - N462SF - N409SW - N409S - N411SB - N509SW - N509S - N511SB - N385SB - N291SB - N465S - N565S - N467S - N567S



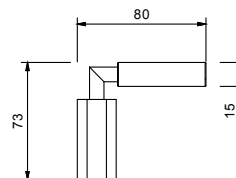
铬色-黑色	29 02 N448C5
铬色-白色	29 02 N448CB
铬色-红色	29 02 N448CC
铬色-蓝色	29 02 N448CD
超金色-黑色	29 01 N448C5
超金色-白色	29 01 N448CB
超金色-红色	29 01 N448CC
超金色-蓝色	29 01 N448CD
Nickel PVD-黑色	29 95 N448C5
Nickel PVD-白色	29 95 N448CB
Nickel PVD-红色	29 95 N448CC
Nickel PVD-蓝色	29 95 N448CD
Matt Gun Metal PVD-黑色	29 P5 N448C5
Matt Gun Metal PVD-白色	29 P5 N448CB
Matt Gun Metal PVD-红色	29 P5 N448CC
Matt Gun Metal PVD-蓝色	29 P5 N448CD
Matt British Gold PVD-黑色	29 P6 N448C5
Matt British Gold PVD-白色	29 P6 N448CB
Matt British Gold PVD-红色	29 P6 N448CC
Matt British Gold PVD-蓝色	29 P6 N448CD
Matt Copper PVD-黑色	29 P9 N448C5
Matt Copper PVD-白色	29 P9 N448CB
Matt Copper PVD-红色	29 P9 N448CC
Matt Copper PVD-蓝色	29 P9 N448CD



款式号. N546

VENEZIA提拉式右边把手

- 带黑色手柄
- 参见产品款式：N404SW - N404S - N504SW - N504S - N405SW - N458SWB - N013SB - N113SB - N409SW - N409S - N411SB - N509SW - N509S - N511SB - N465S - N565S - N467S - N567S - N291SB (淋浴系列)



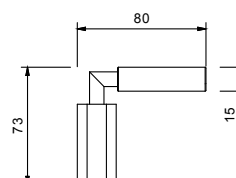
铬色-哑光黑

29 02 N54613

款式号. N547

VENEZIA提拉式左边把手

- 带黑色手柄
- 参见产品款式：N404SW - N404S - N504SW - N504S - N405SW - N458SWB - N013SB - N113SB - N409SW - N409S - N411SB - N509SW - N509S - N511SB - N465S - N565S - N467S - N567S



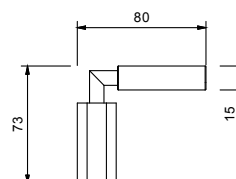
铬色-哑光黑

29 02 N54713

款式号. N546

VENEZIA提拉式右边把手

- 参见产品款式：N404SW - N404S - N504SW - N504S - N405SW - N458SWB - N013SB - N113SB - N409SW - N409S - N411SB - N509SW - N509S - N511SB - N465S - N565S - N467S - N567S - N291SB (淋浴系列)

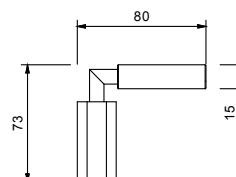


- 铬色 29 02 N546
- Nickel PVD 29 95 N546
- Matt Gun Metal PVD 29 P5 N546
- Matt British Gold PVD 29 P6 N546
- Matt Copper PVD 29 P9 N546
- 超金色 29 01 N546

款式号. N547

VENEZIA提拉式左边把手

- 参见产品款式：N404SW - N404S - N504SW - N504S - N405SW - N458SWB - N013SB - N113SB - N409SW - N409S - N411SB - N509SW - N509S - N511SB - N465S - N565S - N467S - N567S



- 铬色 29 02 N547
- Nickel PVD 29 95 N547
- Matt Gun Metal PVD 29 P5 N547
- Matt British Gold PVD 29 P6 N547
- Matt Copper PVD 29 P9 N547
- 超金色 29 01 N547

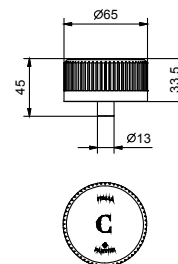
款式号. N646

VENEZIA 水晶把手 "C" (冷水), 右手

• 参见产品款式: N404SW - N404S - N504SW - N504S - N405SW - N458SWB - N013SB - N113SB - N409SW - N409S - N411SB - N509SW - N509S - N511SB - N465S - N565S - N467S - N567S



铬色-黑色	29 02 N646C5
铬色-白色	29 02 N646CB
超金色-黑色	29 01 N646C5
超金色-白色	29 01 N646CB
Nickel PVD-黑色	29 95 N646C5
Nickel PVD-白色	29 95 N646CB
Matt Gun Metal PVD-黑色	29 P5 N646C5
Matt Gun Metal PVD-白色	29 P5 N646CB
Matt British Gold PVD-黑色	29 P6 N646C5
Matt British Gold PVD-白色	29 P6 N646CB
Matt Copper PVD-黑色	29 P9 N646C5
Matt Copper PVD-白色	29 P9 N646CB



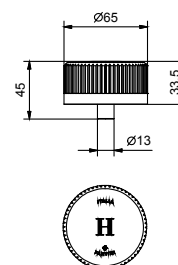
款式号. N647

VENEZIA 水晶把手 "H" (热水), 左手

• 参见产品款式: N404SW - N404S - N504SW - N504S - N405SW - N458SWB - N013SB - N113SB - N409SW - N409S - N411SB - N509SW - N509S - N511SB - N465S - N565S - N467S - N567S



铬色-黑色	29 02 N647C5
铬色-白色	29 02 N647CB
超金色-黑色	29 01 N647C5
超金色-白色	29 01 N647CB
Nickel PVD-黑色	29 95 N647C5
Nickel PVD-白色	29 95 N647CB
Matt Gun Metal PVD-黑色	29 P5 N647C5
Matt Gun Metal PVD-白色	29 P5 N647CB
Matt British Gold PVD-黑色	29 P6 N647C5
Matt British Gold PVD-白色	29 P6 N647CB
Matt Copper PVD-黑色	29 P9 N647C5
Matt Copper PVD-白色	29 P9 N647CB



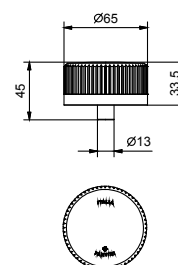
款式号. N648

VENEZIA 原色水晶把手

• 参见产品款式: N385SB - N291SB



铬色-黑色	29 02 N648C5
铬色-白色	29 02 N648CB
超金色-黑色	29 01 N648C5
超金色-白色	29 01 N648CB
Nickel PVD-黑色	29 95 N648C5
Nickel PVD-白色	29 95 N648CB
Matt Gun Metal PVD-黑色	29 P5 N648C5
Matt Gun Metal PVD-白色	29 P5 N648CB
Matt British Gold PVD-黑色	29 P6 N648C5
Matt British Gold PVD-白色	29 P6 N648CB
Matt Copper PVD-黑色	29 P9 N648C5
Matt Copper PVD-白色	29 P9 N648CB



款式号. N404SW

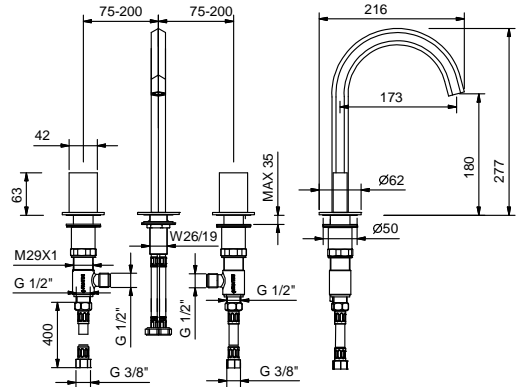
lead∅free

三孔式面盆龙头

- 龙头出水口长度17.5cm
- 不带开关把手
- 流速限制器 5升/分钟 3 bar
- 90°陶瓷阀芯
- 供水软管
- 不带排水塞

注意：水龙头把手需要单独预定，
请参看“开关把手”部分

- | | |
|-----------------------|--------------|
| 铬色 | 29 02 N404SW |
| Nickel PVD | 29 95 N404SW |
| Matt Gun Metal PVD | 29 P5 N404SW |
| Matt British Gold PVD | 29 P6 N404SW |
| Matt Copper PVD | 29 P9 N404SW |
| 超金色 | 29 01 N404SW |



款式号. N404S

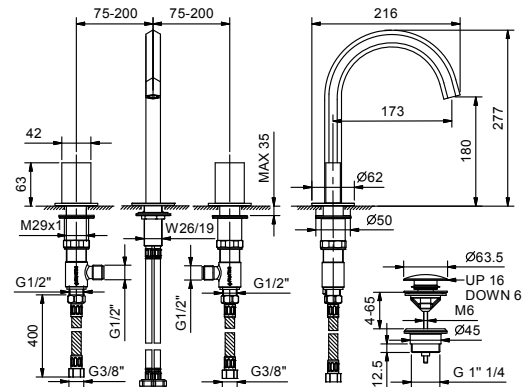
lead∅free

三孔式面盆龙头

- 龙头出水口长度17.5cm
- 不带开关把手
- 流速限制器 5升/分钟 3 bar
- 90°陶瓷阀芯
- 供水软管
- 按压式去水塞

注意：水龙头把手需要单独预定，
请参看“开关把手”部分

- | | |
|-----------------------|-------------|
| 铬色 | 29 02 N404S |
| Nickel PVD | 29 95 N404S |
| Matt Gun Metal PVD | 29 P5 N404S |
| Matt British Gold PVD | 29 P6 N404S |
| Matt Copper PVD | 29 P9 N404S |
| 超金色 | 29 01 N404S |



款式号. N504SW

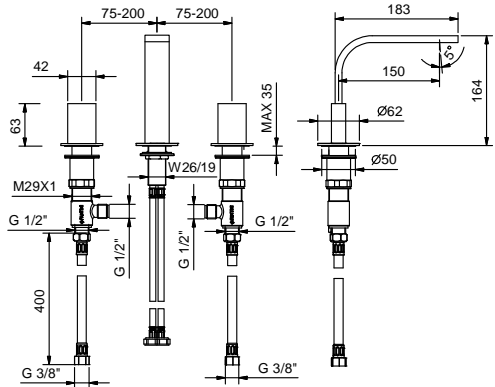
lead∅free

三孔式面盆龙头组 - VENEZIA IN

- 龙头出水口长度15cm
- 不带开关把手
- 流速限制器 5升/分钟 3 bar
- 90°陶瓷阀芯
- 供水软管
- 不带排水塞

注意：水龙头把手需要单独预定，
请参看“开关把手”部分

- | | |
|-----------------------|--------------|
| 铬色 | 29 02 N504SW |
| Nickel PVD | 29 95 N504SW |
| Matt Gun Metal PVD | 29 P5 N504SW |
| Matt British Gold PVD | 29 P6 N504SW |
| Matt Copper PVD | 29 P9 N504SW |
| 超金色 | 29 01 N504SW |



款式号. N504S

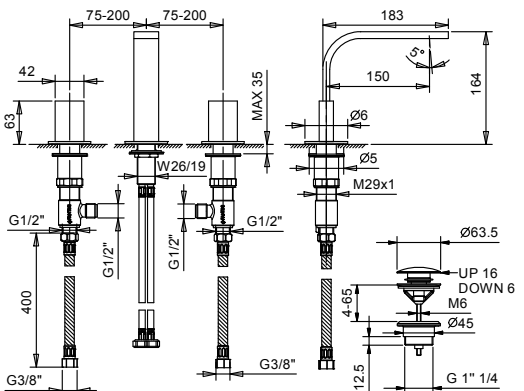
lead∅free

三孔式面盆龙头组 - VENEZIA IN

- 龙头出水口长度15cm
- 不带开关把手
- 流速限制器 5升/分钟 3 bar
- 90°陶瓷阀芯
- 供水软管
- 按压式去水塞

注意：水龙头把手需要单独预定，
请参看“开关把手”部分

- | | |
|-----------------------|-------------|
| 铬色 | 29 02 N504S |
| Nickel PVD | 29 95 N504S |
| Matt Gun Metal PVD | 29 P5 N504S |
| Matt British Gold PVD | 29 P6 N504S |
| Matt Copper PVD | 29 P9 N504S |
| 超金色 | 29 01 N504S |



款式号. N405SW

lead free

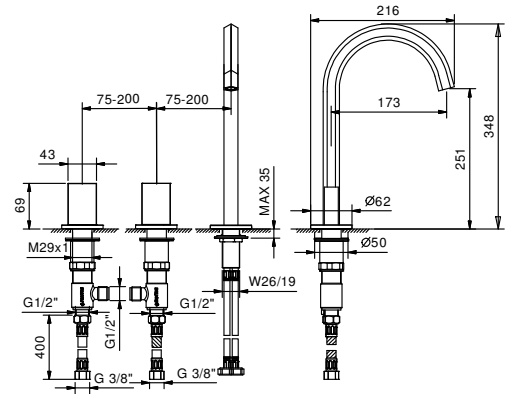
三孔式加高面盆龙头组

- 龙头出水口长度17.5cm
- 不带开关把手
- 流速限制器 5升/分钟 3 bar
- 90°陶瓷阀芯
- 供水软管
- 不带排水塞

注意：水龙头把手需要单独预定，
请参看“开关把手”部分

铬色
Nickel PVD
Matt Gun Metal PVD
Matt British Gold PVD
Matt Copper PVD
超金色

29 02 N405SW
29 95 N405SW
29 P5 N405SW
29 P6 N405SW
29 P9 N405SW
29 01 N405SW



三孔式加高面盆龙头组

- 龙头出水口长度17.5cm
- 不带开关把手
- 墙装控制开关
- 流速限制器 5升/分钟 3 bar
- 90°陶瓷阀芯
- 1/2" 寸入水管
- 供水软管
- 不带排水塞

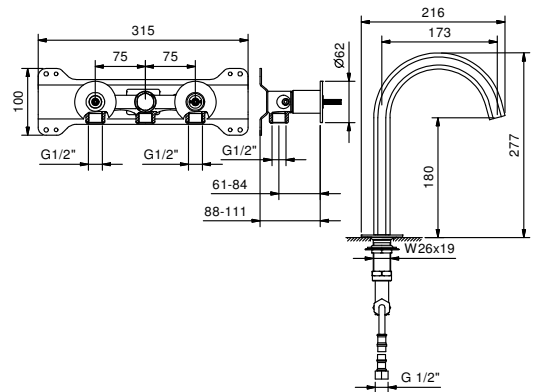
注意：水龙头把手需要单独预定，
请参看“开关把手”部分

外部组件

铬色
Nickel PVD
Matt Gun Metal PVD
Matt British Gold PVD
Matt Copper PVD
超金色

29 02 N458SWB
29 95 N458SWB
29 P5 N458SWB
29 P6 N458SWB
29 P9 N458SWB
29 01 N458SWB

款式号. N458SWB



款式号. 5911A



墙内预埋组件

19 00 5911A

总价

铬色
Nickel PVD
Matt Gun Metal PVD
Matt British Gold PVD
Matt Copper PVD
超金色

款式号. N456SWF

单孔式面盆龙头组

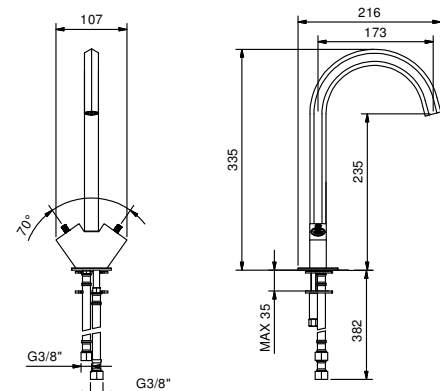
€ 596,00

- 龙头出水口长度17.5cm
- 不带开关把手
- 流速限制器 5升/分钟 3 bar
- 90°陶瓷阀芯
- 供水软管
- 不带排水塞

注意：水龙头把手需要单独预定，
请参看“开关把手”部分

铬色
Nickel PVD
Matt Gun Metal PVD
Matt British Gold PVD
Matt Copper PVD
超金色

29 02 N456SWF
29 95 N456SWF
29 P5 N456SWF
29 P6 N456SWF
29 P9 N456SWF
29 01 N456SWF



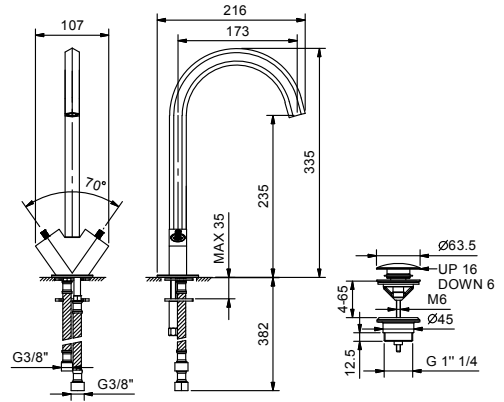
款式号. N456SF

单孔式面盆龙头组

- 龙头出水口长度17.5cm
- 不带开关把手
- 流速限制器 5升/分钟 3 bar
- 90°陶瓷阀芯
- 供水软管
- 按压式去水塞

注意：水龙头把手需要单独预定，
请参看“开关把手”部分

铬色	29 02 N456SF
Nickel PVD	29 95 N456SF
Matt Gun Metal PVD	29 P5 N456SF
Matt British Gold PVD	29 P6 N456SF
Matt Copper PVD	29 P9 N456SF
超金色	29 01 N456SF



lead free

墙出面盆龙头

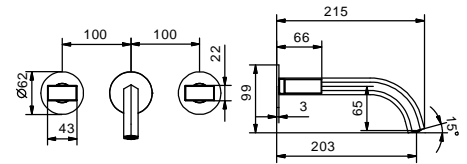
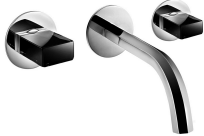
- 龙头出水口长度20cm
- 不带开关把手
- 流速限制器 5升/分钟 3 bar
- 90°陶瓷阀芯
- 1/2" 寸入水管
- 不带排水塞

注意：水龙头把手需要单独预定，
请参看“开关把手”部分

款式号. N013SB

外部组件

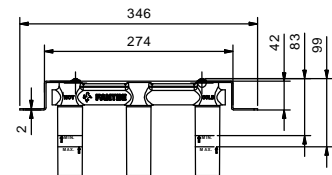
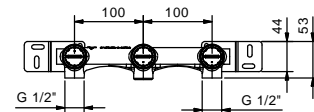
铬色	29 02 N013SB
Nickel PVD	29 95 N013SB
Matt Gun Metal PVD	29 P5 N013SB
Matt British Gold PVD	29 P6 N013SB
Matt Copper PVD	29 P9 N013SB
超金色	29 01 N013SB



款式号. R010A

墙内预埋组件

44 00 R010A



总价

铬色	
Nickel PVD	
Matt Gun Metal PVD	
Matt British Gold PVD	
Matt Copper PVD	
超金色	

lead ∅ free

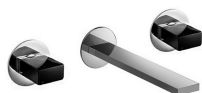
墙装面盆龙头组 - VENEZIA IN

- 龙头出水口长度19.5cm
- 不带开关把手
- 流速限制器 5升/分钟 3 bar
- 90°陶瓷阀芯
- 1/2" 寸入水管
- 不带排水塞

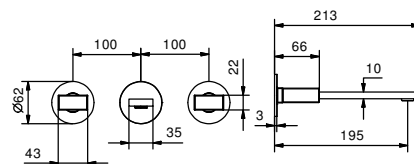
注意：水龙头把手需要单独预定，
请参看“开关把手”部分

款式号. N113SB

外部组件



铬色	29 02 N113SB
Nickel PVD	29 95 N113SB
Matt Gun Metal PVD	29 P5 N113SB
Matt British Gold PVD	29 P6 N113SB
Matt Copper PVD	29 P9 N113SB
超金色	29 01 N113SB

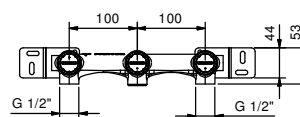


款式号. R010A

墙内预埋组件

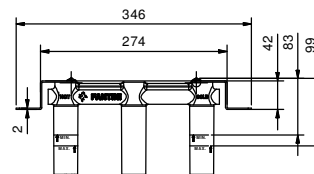


44 00 R010A



总价

铬色	
Nickel PVD	
Matt Gun Metal PVD	
Matt British Gold PVD	
Matt Copper PVD	
超金色	



洗面盆：出水嘴

款式号. 8320

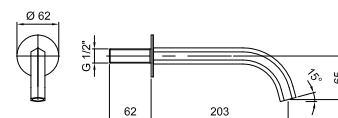
墙装面盆出水口

lead ∅ free

- 龙头出水口长度20cm
- 流速限制器 5升/分钟 3 bar
- 1/2" 寸入水管



铬色	29 02 8320
Nickel PVD	29 95 8320
Matt Gun Metal PVD	29 P5 8320
Matt British Gold PVD	29 P6 8320
Matt Copper PVD	29 P9 8320
超金色	29 01 8320



款式号. N409SW

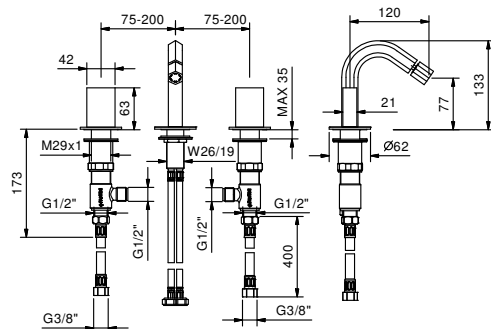
三孔式妇洗器

- 龙头出水口长度12cm
- 不带开关把手
- 流速限制器 5升/分钟 3 bar
- 90°陶瓷阀芯
- 铰接式起泡器
- 供水软管
- 不带排水塞



注意：水龙头把手需要单独预定，
请参看“开关把手”部分

铬色	29 02 N409SW
Nickel PVD	29 95 N409SW
Matt Gun Metal PVD	29 P5 N409SW
Matt British Gold PVD	29 P6 N409SW
Matt Copper PVD	29 P9 N409SW
超金色	29 01 N409SW



款式号. N409S

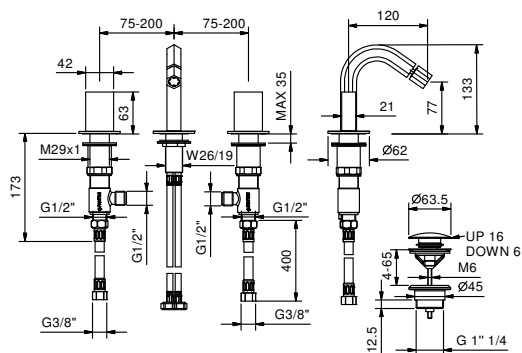
三孔式妇洗器

- 龙头出水口长度12cm
- 不带开关把手
- 流速限制器 5升/分钟 3 bar
- 90°陶瓷阀芯
- 铰接式起泡器
- 供水软管
- 按压式去水塞



注意：水龙头把手需要单独预定，
请参看“开关把手”部分

铬色	29 02 N409S
Nickel PVD	29 95 N409S
Matt Gun Metal PVD	29 P5 N409S
Matt British Gold PVD	29 P6 N409S
Matt Copper PVD	29 P9 N409S
超金色	29 01 N409S



款式号. N509SW

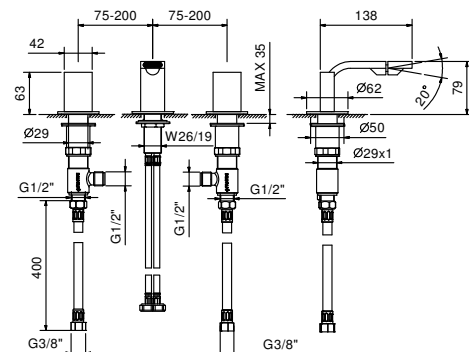
三孔式妇洗器 - VENEZIA IN

- 龙头出水口长度13.5cm
- 不带开关把手
- 流速限制器 5升/分钟 3 bar
- 90°陶瓷阀芯
- 铰接式起泡器
- 供水软管
- 不带排水塞



注意：水龙头把手需要单独预定，
请参看“开关把手”部分

铬色	29 02 N509SW
Nickel PVD	29 95 N509SW
Matt Gun Metal PVD	29 P5 N509SW
Matt British Gold PVD	29 P6 N509SW
Matt Copper PVD	29 P9 N509SW
超金色	29 01 N509SW



款式号. N509S

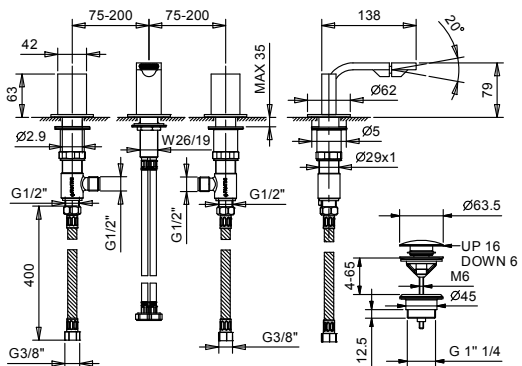
三孔式妇洗器 - VENEZIA IN

- 龙头出水口长度13.5cm
- 不带开关把手
- 流速限制器 5升/分钟 3 bar
- 90°陶瓷阀芯
- 铰接式起泡器
- 供水软管
- 按压式去水塞



注意：水龙头把手需要单独预定，
请参看“开关把手”部分

铬色	29 02 N509S
Nickel PVD	29 95 N509S
Matt Gun Metal PVD	29 P5 N509S
Matt British Gold PVD	29 P6 N509S
Matt Copper PVD	29 P9 N509S
超金色	29 01 N509S



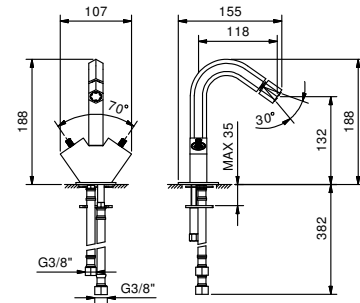
款式号. N462SWF 单孔式妇洗器

- 龙头出水口长度12cm
- 不带开关把手
- 流速限制器 5升/分钟 3 bar
- 90°陶瓷阀芯
- 铰接式起泡器
- 供水软管
- 不带排水塞



注意：水龙头把手需要单独预定，
请参看“开关把手”部分

铬色	29 02 N462SWF
Nickel PVD	29 95 N462SWF
Matt Gun Metal PVD	29 P5 N462SWF
Matt British Gold PVD	29 P6 N462SWF
Matt Copper PVD	29 P9 N462SWF
超金色	29 01 N462SWF



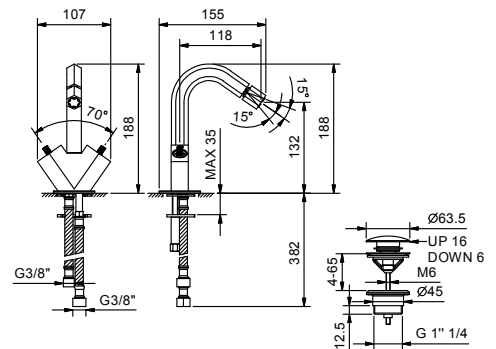
款式号. N462SF 单孔式妇洗器

- 龙头出水口长度12cm
- 不带开关把手
- 流速限制器 5升/分钟 3 bar
- 90°陶瓷阀芯
- 铰接式起泡器
- 供水软管
- 按压式去水塞



注意：水龙头把手需要单独预定，
请参看“开关把手”部分

铬色	29 02 N462SF
Nickel PVD	29 95 N462SF
Matt Gun Metal PVD	29 P5 N462SF
Matt British Gold PVD	29 P6 N462SF
Matt Copper PVD	29 P9 N462SF
超金色	29 01 N462SF



渐进式新型阀芯

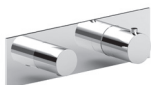
预埋式淋浴混合器
1/2" 寸入水管



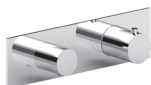
N385SB+6185A+N448C5
双出水口

恒温阀芯

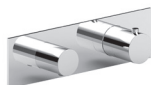
预埋式淋浴混合器
3/4" 寸入水管



G531B+D331A
单出水口



G572B+D372A
双出水口



G573B+D373A
三出水口



G500B+D300A



N291SB+D391A+N448C5
止水阀

预埋式淋浴开关

- 墙外部分包括分水器开关
- 不带开关把手
- 旋钮式带关闭2向分水器
- 1/2" 寸入水管

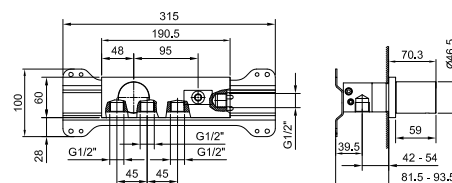
注意：水龙头把手需要单独预定，
请参看“开关把手”部分

款式号. N385SB



外部组件

铬色	29 02 N385SB
Nickel PVD	29 95 N385SB
Matt Gun Metal PVD	29 P5 N385SB
Matt British Gold PVD	29 P6 N385SB
Matt Copper PVD	29 P9 N385SB
超金色	29 01 N385SB



款式号. 6185A



墙内预埋组件

19 00 6185A

总价

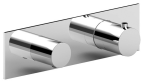
- 铬色
- Nickel PVD
- Matt Gun Metal PVD
- Matt British Gold PVD
- Matt Copper PVD
- 超金色

3/4"寸管径预埋式恒温开关

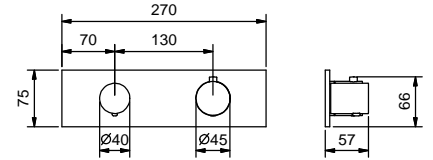
- 开关手柄
- 1/2"寸管径单出水口
- 只可横向安装
- 3/4" 寸入水管

款式号. G531B

外部组件



铬色	87 02 G531B
Nickel PVD	87 95 G531B
Matt Gun Metal PVD	87 P5 G531B
Matt British Gold PVD	87 P6 G531B
Matt Copper PVD	87 P9 G531B
超金色	87 01 G531B

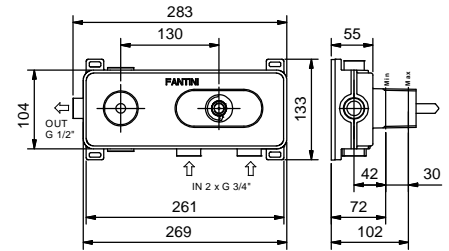


款式号. D331A

墙内预埋组件



19 00 D331A



总价

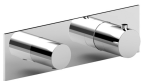
- 铬色
- Nickel PVD
- Matt Gun Metal PVD
- Matt British Gold PVD
- Matt Copper PVD
- 超金色

3/4"寸管径预埋式恒温开关

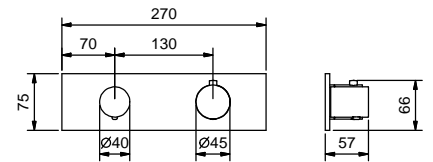
- 开关手柄
- 旋钮式带关闭2向分水器
- 只可横向安装
- 3/4" 寸入水管

款式号. G572B

外部组件



铬色	87 02 G572B
Nickel PVD	87 95 G572B
Matt Gun Metal PVD	87 P5 G572B
Matt British Gold PVD	87 P6 G572B
Matt Copper PVD	87 P9 G572B
超金色	87 01 G572B

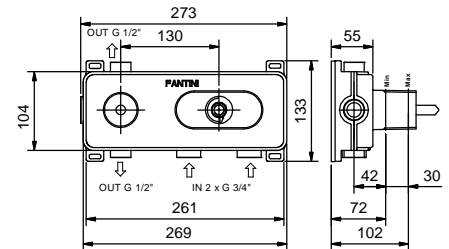


款式号. D372A

墙内预埋组件



19 00 D372A



总价

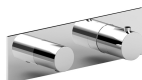
- 铬色
- Nickel PVD
- Matt Gun Metal PVD
- Matt British Gold PVD
- Matt Copper PVD
- 超金色

3/4"寸管径预埋式恒温开关

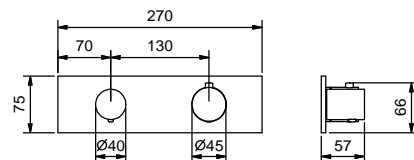
- 开关手柄
- 旋钮式带关闭3向分水器
- 只可横向安装
- 3/4" 寸入水管

款式号. G573B

外部组件



铬色	87 02 G573B
Nickel PVD	87 95 G573B
Matt Gun Metal PVD	87 P5 G573B
Matt British Gold PVD	87 P6 G573B
Matt Copper PVD	87 P9 G573B
超金色	87 01 G573B

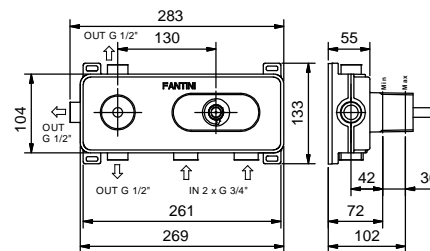


款式号. D373A

墙内预埋组件



19 00 D373A



总价

- 铬色
- Nickel PVD
- Matt Gun Metal PVD
- Matt British Gold PVD
- Matt Copper PVD
- 超金色

3/4"寸管径预埋式恒温开关

- 开关手柄
- 3/4" 寸入水管
- 静音系统
- 不带止流阀 需要单独预定

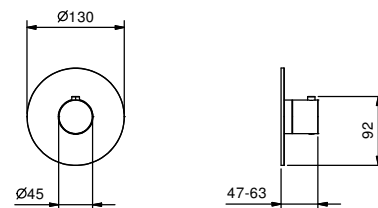
注意：混合水龙头必须与止流阀一同订购
产品编号：N291SB+D391A

款式号. G500B

外部组件



铬色	87 02 G500B
Nickel PVD	87 95 G500B
Matt Gun Metal PVD	87 P5 G500B
Matt British Gold PVD	87 P6 G500B
Matt Copper PVD	87 P9 G500B
超金色	87 01 G500B

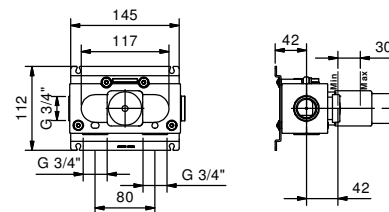


款式号. D300A

墙内预埋组件



19 00 D300A



总价

- 铬色
- Nickel PVD
- Matt Gun Metal PVD
- Matt British Gold PVD
- Matt Copper PVD
- 超金色

3/4" 寸管径止水阀

- 不带开关把手
- 90°陶瓷阀芯
- 3/4" 寸入水管

注意：水龙头把手需要单独预定，
请参看“开关把手”部分

款式号. N291SB

外部组件



铬色	29 02 N291SB
Nickel PVD	29 95 N291SB
Matt Gun Metal PVD	29 P5 N291SB
Matt British Gold PVD	29 P6 N291SB
Matt Copper PVD	29 P9 N291SB
超金色	29 01 N291SB

款式号. D391A

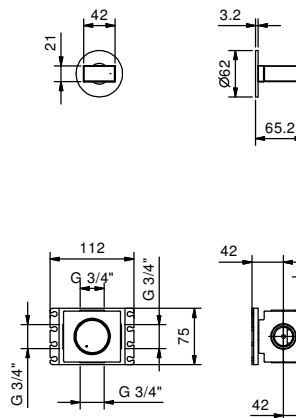
墙内预埋组件



19 00 D391A

总价

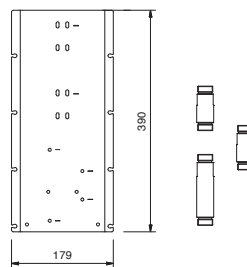
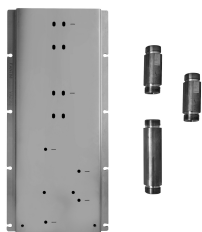
- 铬色
- Nickel PVD
- Matt Gun Metal PVD
- Matt British Gold PVD
- Matt Copper PVD
- 超金色



款式号. W042

选配 - 简易安装系统

- 板和连接：
- 为了便于安装水平和垂直恒温淋浴开关：
 - 安装一路出水，型号 D300A/D391A
 - 安装两路出水，型号 D300A/D391A



一路出水组合示例



两路出水组合示例



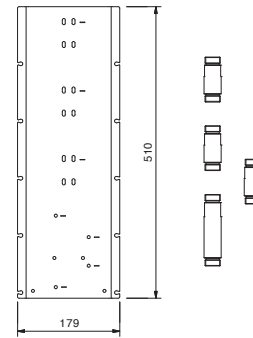
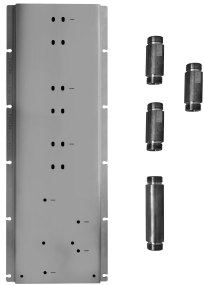
91 00 W042

款式号. W043

选配 - 简易安装系统

板和连接：

- 为了便于安装水平和垂直恒温淋浴开关：
- 安装三路出水，型号 D300A/D391A



三路出水组合示例



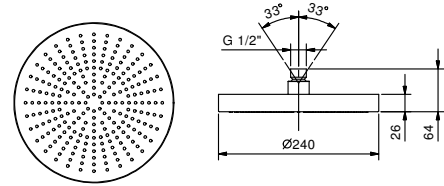
91 00 W043

款式号. 8083

雨式花洒

- 直径24cm
- 基材：不锈钢
- 流速限制器1.2升/分钟 3 bar
- 防钙化系统
- 1/2" 寸入水管
- 止回阀

注意：保证产品正确运行的必要条件 水流量不小于：10升/分钟



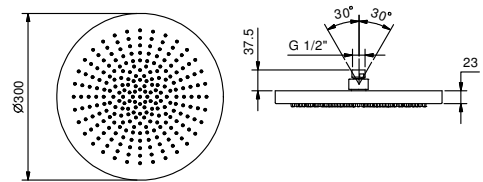
铬色	86 02 8083
Nickel PVD	86 95 8083
Matt Gun Metal PVD	86 P5 8083
Matt British Gold PVD	86 P6 8083
Matt Copper PVD	86 P9 8083
超金色	86 01 8083

款式号. K073

多功能花洒

- SUN系列
- 水功能：
- 第一个功能：240个防水垢喷嘴
- 直径30cm
- 基材：不锈钢
- 止回阀
- 流速限制器 1.4升/分钟 3 bar
- 防钙化系统
- 1/2" 寸入水管

注意：保证产品正确运行的必要条件：水流量不小于：12升/分钟



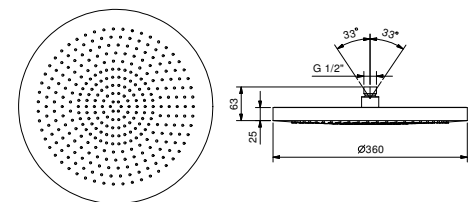
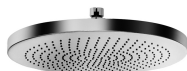
不锈钢抛光色	79 38 K073
Nickel PVD	79 95 K073
Matt Gun Metal PVD	79 P5 K073
Matt British Gold PVD	79 P6 K073
Matt Copper PVD	79 P9 K073
超金色	79 01 K073

款式号. 8084

雨式花洒

- 直径36cm
- 基材：不锈钢
- 防钙化系统
- 1/2" 寸入水管
- 止回阀

注意：保证产品正确运行的必要条件：
水流量不小于：15升/分钟



铬色	86 02 8084
----	------------

双头花洒

- 雨式
- 瀑布式
- 基材：黄铜
- 墙面装
- 流速限制器17升/分钟 3 bar
- 防钙化系统
- 1/2" 寸入水管
- 最小流速 12升/分钟

注意：保证产品正确运行的必要条件：水流量不小于：12升/分钟

款式号. 8035B

外部组件

铬色	86 02 8035B
Nickel PVD	86 95 8035B
Matt Gun Metal PVD	86 P5 8035B
Matt British Gold PVD	86 P6 8035B
Matt Copper PVD	86 P9 8035B
超金色	86 01 8035B



款式号. 8035A

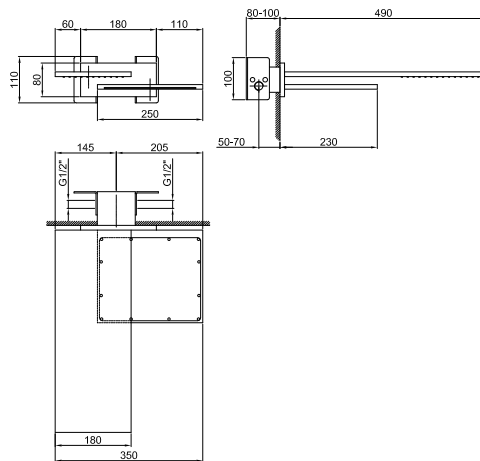
墙内预埋组件

86 00 8035A



总价

- 铬色
- Nickel PVD
- Matt Gun Metal PVD
- Matt British Gold PVD
- Matt Copper PVD
- 超金色



雨式花洒

- 基材：黄铜
- 墙面装
- 流速限制器17升/分钟 3 bar
- 防钙化系统
- 1/2" 寸入水管
- 最小流速 10升/分钟

注意：保证产品正确运行的必要条件 水流量不小于：10升/分钟

款式号. 8036B

外部组件

铬色	86 02 8036B
Nickel PVD	86 95 8036B
Matt Gun Metal PVD	86 P5 8036B
Matt British Gold PVD	86 P6 8036B
Matt Copper PVD	86 P9 8036B
超金色	86 01 8036B



款式号. 8036A

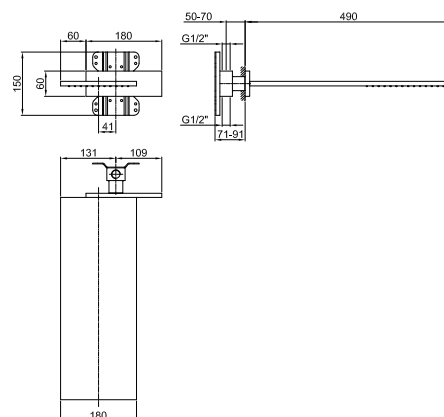
墙内预埋组件

86 00 8036A



总价

- 铬色
- Nickel PVD
- Matt Gun Metal PVD
- Matt British Gold PVD
- Matt Copper PVD
- 超金色



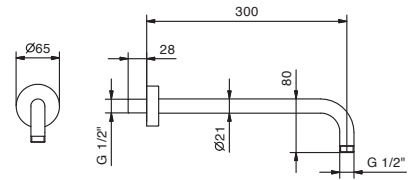
款式号. 8027

花洒臂

- 长度30cm
- 圆形底座
- 墙面装
- 1/2" 寸入水管

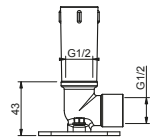


铬色	86 02 8027
Nickel PVD	86 95 8027
Matt Gun Metal PVD	86 P5 8027
Matt British Gold PVD	86 P6 8027
Matt Copper PVD	86 P9 8027
超金色	86 01 8027



选配 适用石膏板的预埋件

款式号. W046 91 00 W046



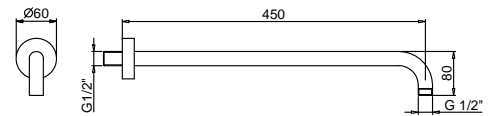
款式号. 8028

花洒臂

- 长度45cm
- 圆形底座
- 墙面装
- 1/2" 寸入水管

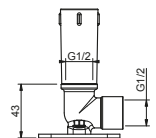


铬色	86 02 8028
Nickel PVD	86 95 8028
Matt Gun Metal PVD	86 P5 8028
Matt British Gold PVD	86 P6 8028
Matt Copper PVD	86 P9 8028
超金色	86 01 8028



选配 适用石膏板的预埋件

款式号. W046 91 00 W046



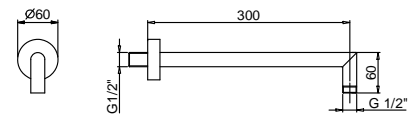
款式号. 9231

花洒臂

- 长度30cm
- 圆形底座
- 墙面装
- 1/2" 寸入水管

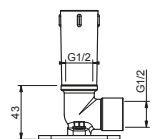


铬色	86 02 9231
Nickel PVD	86 95 9231
Matt Gun Metal PVD	86 P5 9231
Matt British Gold PVD	86 P6 9231
Matt Copper PVD	86 P9 9231
超金色	86 01 9231



选配 适用石膏板的预埋件

款式号. W046 91 00 W046

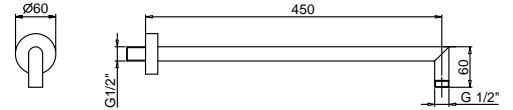


款式号. 8011

花洒臂

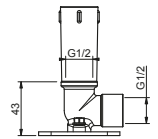
- 长度45cm
- 圆形底座
- 墙面装
- 1/2" 寸入水管

铬色	86 02 8011
Nickel PVD	86 95 8011
Matt Gun Metal PVD	86 P5 8011
Matt British Gold PVD	86 P6 8011
Matt Copper PVD	86 P9 8011
超金色	86 01 8011



选配 适用石膏板的预埋件

款式号. W046 91 00 W046

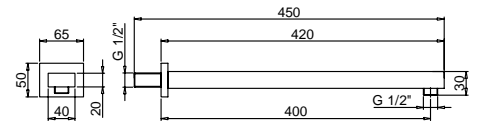


款式号. 8081

花洒臂

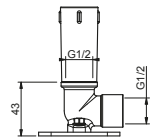
- 长度40cm
- 长方形底块
- 1/2" 寸入水管
- 墙面装

铬色	86 02 8081
----	------------



选配 适用石膏板的预埋件

款式号. W046 91 00 W046

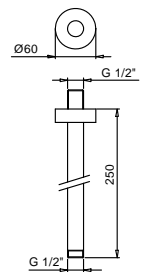


款式号. 9236

花洒臂

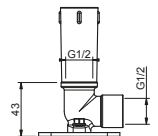
- 长度25cm
- 圆形底座
- 天花板吊顶安装
- 1/2" 寸入水管

铬色	86 02 9236
Nickel PVD	86 95 9236
Matt Gun Metal PVD	86 P5 9236
Matt British Gold PVD	86 P6 9236
Matt Copper PVD	86 P9 9236
超金色	86 01 9236



选配 适用石膏板的预埋件

款式号. W046 91 00 W046



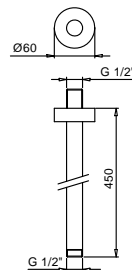
款式号. 9237

花洒臂

- 长度45cm
- 圆形底座
- 天花板吊顶安装
- 1/2" 寸入水管



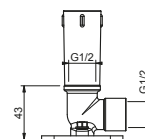
铬色	86 02 9237
Nickel PVD	86 95 9237
Matt Gun Metal PVD	86 P5 9237
Matt British Gold PVD	86 P6 9237
Matt Copper PVD	86 P9 9237
超金色	86 01 9237



选配 适用石膏板的预埋件

款式号. W046

91 00 W046



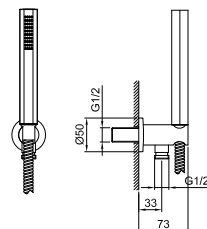
款式号. 5943

手持花洒套件

- VENEZIA系列手持花洒
- 带手持花洒托架的取水栓
- 圆形底座
- 150cm黄铜软管
- 140cm黄铜软管, PVD 选配
- 1/2" 寸入水管



铬色	29 02 5943
Nickel PVD	29 95 5943
Matt Gun Metal PVD	29 P5 5943
Matt British Gold PVD	29 P6 5943
Matt Copper PVD	29 P9 5943
超金色	29 01 5943



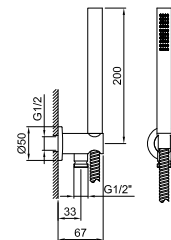
款式号. 5944

手持花洒套件

- FIT系列手持花洒
- 带手持花洒托架的取水栓
- 圆形底座
- 150cm黄铜软管
- 140cm黄铜软管, PVD 选配
- 1/2" 寸入水管



铬色	29 02 5944
Nickel PVD	29 95 5944
Matt Gun Metal PVD	29 P5 5944
Matt British Gold PVD	29 P6 5944
Matt Copper PVD	29 P9 5944
超金色	29 01 5944



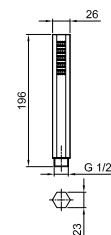
款式号. 9849

手持花洒

- VENEZIA系列
- 流速限制器 9升/分钟
- 防钙化系统
- 止回阀



铬色	90 02 9849
Nickel PVD	90 95 9849
Matt Gun Metal PVD	90 P5 9849
Matt British Gold PVD	90 P6 9849
Matt Copper PVD	90 P9 9849
超金色	90 01 9849



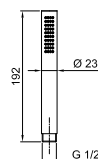
款式号. 8783

手持花洒

- FIT 系列
- 基材: 黄铜
- 流速限制器 9升/分钟
- 防钙化系统
- 止回阀



铬色	90 02 8783
Nickel PVD	90 95 8783
Matt Gun Metal PVD	90 P5 8783
Matt British Gold PVD	90 P6 8783
Matt Copper PVD	90 P9 8783
超金色	90 01 8783



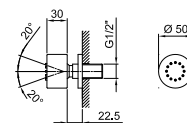
款式号. 9248

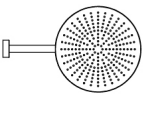
侧边身体按摩喷雾

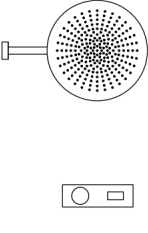
- 基材: 黄铜
- 可调节方向
- 防钙化系统
- 1/2" 寸入水管

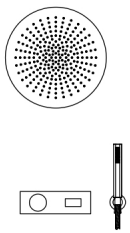


铬色	86 02 9248
Nickel PVD	86 95 9248
Matt Gun Metal PVD	86 P5 9248
Matt British Gold PVD	86 P6 9248
Matt Copper PVD	86 P9 9248
超金色	86 01 9248



组合.1	款式号.	描述	漆面
	8083	雨式花洒	02 铬色
	N385SB+6185A	预埋式淋浴开关	95 Nickel PVD
	8027	花洒臂	P5 Matt Gun Metal PVD
	5943	手持花洒套件	P6 Matt British Gold PVD
	N448	VENEZIA系列手柄	P9 Matt Copper PVD
			01 超金色

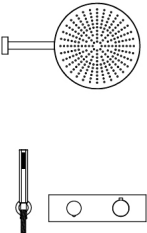
组合.2	款式号.	描述	漆面
	K073	多功能花洒 ACQUAFIT	02 铬色
	N385SB+6185A	预埋式淋浴开关	95 Nickel PVD
	8027	花洒臂	P5 Matt Gun Metal PVD
	5943	手持花洒套件	P6 Matt British Gold PVD
	N448	VENEZIA系列手柄	P9 Matt Copper PVD
			01 超金色

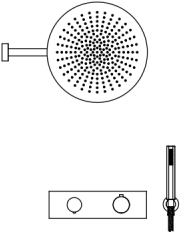
组合.3	款式号.	描述	漆面
	K072	多功能花洒 ACQUAFIT	02 铬色
	N448	VENEZIA系列手柄	95 Nickel PVD
	N385SB+6185A	预埋式淋浴开关	P5 Matt Gun Metal PVD
	5943	手持花洒套件	P6 Matt British Gold PVD
			01 超金色

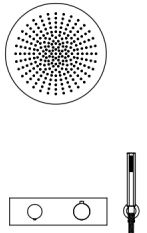
组合.4	款式号.	描述	漆面
	K062	多功能花洒 ACQUAFIT	02 铬色
	N448	VENEZIA系列手柄	95 Nickel PVD
	N385SB+6185A	预埋式淋浴开关	P5 Matt Gun Metal PVD
	5943	手持花洒套件	P6 Matt British Gold PVD
			01 超金色

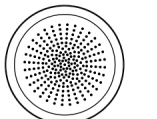
组合.5	款式号.	描述	漆面
	K061	多功能花洒 Dream ACQUAFIT	02 铬色
	N385SB+6185A	预埋式淋浴开关	95 Nickel PVD
	5943	手持花洒套件	P5 Matt Gun Metal PVD
	N448	VENEZIA系列手柄	P6 Matt British Gold PVD
			01 超金色

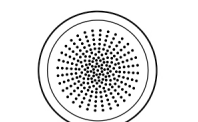
* 选配
K101 触摸式控制键盘

组合.1	款式号.	描述	漆面
	8083	雨式花洒	02 铬色
	8027	花洒臂	95 Nickel PVD
	5943	手持花洒套件	P5 Matt Gun Metal PVD
	G572B+D372A	3/4"寸管径预埋式恒温开关	P6 Matt British Gold PVD
			P9 Matt Copper PVD
		01 超金色	

组合.2	款式号.	描述	漆面
	K073	多功能花洒 ACQUAFIT	02 铬色
	8027	花洒臂	95 Nickel PVD
	5943	手持花洒套件	P5 Matt Gun Metal PVD
	G572B+D372A	3/4"寸管径预埋式恒温开关	P6 Matt British Gold PVD
			P9 Matt Copper PVD
		01 超金色	

组合.3	款式号.	描述	漆面
	K072	多功能花洒 ACQUAFIT	02 铬色
	5943	手持花洒套件	95 Nickel PVD
	G572B+D372A	3/4"寸管径预埋式恒温开关	P5 Matt Gun Metal PVD
			P6 Matt British Gold PVD
			P9 Matt Copper PVD
		01 超金色	

组合.4	款式号.	描述	漆面
	K062	多功能花洒 ACQUAFIT	02 铬色
	5943	手持花洒套件	95 Nickel PVD
	G572B+D372A	3/4"寸管径预埋式恒温开关	P5 Matt Gun Metal PVD
			P6 Matt British Gold PVD
			P9 Matt Copper PVD
		01 超金色	

组合.5	款式号.	描述	漆面
	K061	多功能花洒 Dream ACQUAFIT	02 铬色
	5943	手持花洒套件	95 Nickel PVD
	G572B+D372A	3/4"寸管径预埋式恒温开关	P5 Matt Gun Metal PVD
			P6 Matt British Gold PVD
			P9 Matt Copper PVD
		01 超金色	

* 选配
K101 触摸式控制键盘

1/4转陶瓷阀芯

缸边式龙头组

3/4" 寸入水管



N465S+N448C5 (2 PZ)

双出水口



N467S+N448C5 (2 PZ)

双出水口

缸边式龙头组 - VENEZIA IN

3/4" 寸入水管



N565S+N448C5 (2 PZ)

双出水口



N567S+N448C5 (2 PZ)

双出水口

落地式浴缸龙头

1/2" 寸入水管



N080B+R080A

双出水口

落地式浴缸龙头 - VENEZIA IN

1/2" 寸入水管



N580SB+1680A+N448C5 (2 PZ)

双出水口

落地式浴缸混合龙头

- 龙头出水口长度24.1cm
- 开关手柄
- 带有流量和温度控制的开关手柄
- VENEZIA系列手持花洒
- 手持花洒托架
- 150cm PVC软管
- 1/2" 寸入水管
- 浴缸边落地柱

款式号. N080B



款式号. R080A



外部组件

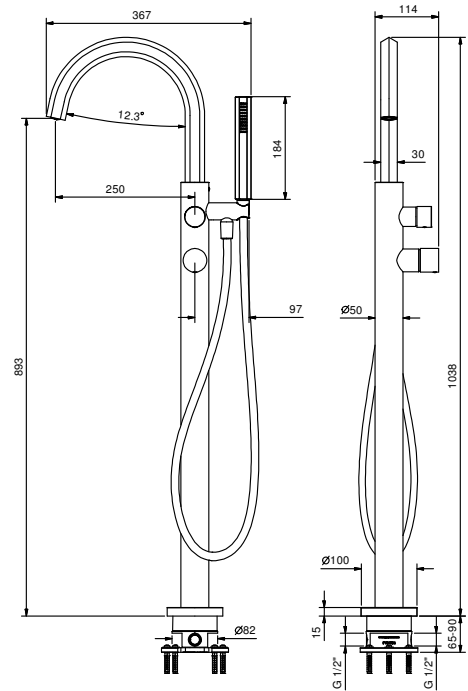
铬色	29 02 N080B
Nickel PVD	29 95 N080B
Matt Gun Metal PVD	29 P5 N080B
Matt British Gold PVD	29 P6 N080B
Matt Copper PVD	29 P9 N080B
超金色	29 01 N080B

墙内预埋组件

44 00 R080A

总价

铬色
Nickel PVD
Matt Gun Metal PVD
Matt British Gold PVD
Matt Copper PVD
超金色



预埋式浴缸出水口

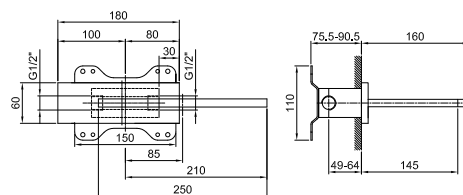
- 龙头出水口长度14.5cm
- 右手版
- 瀑布式
- 1/2" 寸入水管

款式号. 5041B

外部组件



铬色	31 02 5041B
Nickel PVD	31 95 5041B
Matt Gun Metal PVD	31 P5 5041B
Matt British Gold PVD	31 P6 5041B
Matt Copper PVD	31 P9 5041B
超金色	31 01 5041B



款式号. 5041A

墙内预埋组件



31 00 5041A

总价

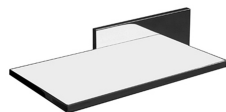
- 铬色
- Nickel PVD
- Matt Gun Metal PVD
- Matt British Gold PVD
- Matt Copper PVD
- 超金色

预埋式浴缸出水口

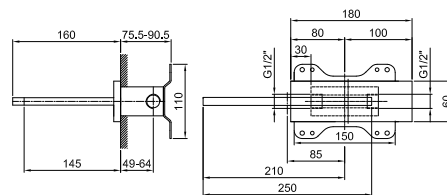
- 龙头出水口长度14.5cm
- 左手版
- 瀑布式
- 1/2" 寸入水管

款式号. 5042B

外部组件



铬色	31 02 5042B
Nickel PVD	31 95 5042B
Matt Gun Metal PVD	31 P5 5042B
Matt British Gold PVD	31 P6 5042B
Matt Copper PVD	31 P9 5042B
超金色	31 01 5042B



款式号. 5041A

墙内预埋组件



31 00 5041A

总价

- 铬色
- Nickel PVD
- Matt Gun Metal PVD
- Matt British Gold PVD
- Matt Copper PVD
- 超金色

款式号. 8315

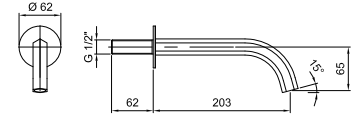
墙装式浴缸出水口

- 龙头出水口长度20cm
- 圆形底座
- 1/2" 寸入水管



铬色
Nickel PVD
Matt Gun Metal PVD
Matt British Gold PVD
Matt Copper PVD
超金色

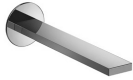
29 02 8315
 29 95 8315
 29 P5 8315
 29 P6 8315
 29 P9 8315
 29 01 8315



款式号. C945

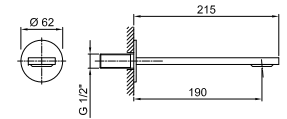
墙装式浴缸出水口

- 龙头出水口长度19cm
- 圆形底座
- 1/2" 寸入水管



铬色
Nickel PVD
Matt Gun Metal PVD
Matt British Gold PVD
Matt Copper PVD
超金色

29 02 C945
 29 95 C945
 29 P5 C945
 29 P6 C945
 29 P9 C945
 29 01 C945



款式号. 8418

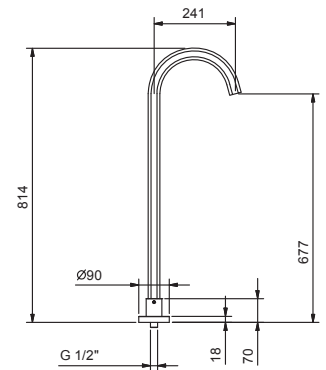
落地式浴缸出水口

- 龙头出水口长度24cm
- 1/2" 寸入水管



铬色
Nickel PVD
Matt Gun Metal PVD
Matt British Gold PVD
Matt Copper PVD
超金色

29 02 8418
 29 95 8418
 29 P5 8418
 29 P6 8418
 29 P9 8418
 29 01 8418



款式号. 8434

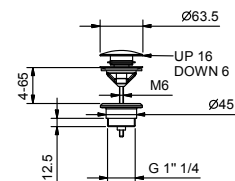
排水塞

- 1" 1/4
- 按压式去水塞
- 不带防溢孔的面盆
- 用于带防溢孔的面盆
- 通用的

备注：价格表末尾杂项部分中的完整整理表



铬色	91 02 8434
Nickel PVD	91 95 8434
Matt Gun Metal PVD	91 P5 8434
Matt British Gold PVD	91 P6 8434
Matt Copper PVD	91 P9 8434
超金色	91 01 8434



款式号. 8435

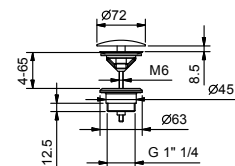
排水塞

- 1" 1/4
- 不带防溢孔的面盆
- 用于带防溢孔的面盆
- 自由出水
- 通用的

备注：价格表末尾杂项部分中的完整整理表



铬色	91 02 8435
Nickel PVD	91 95 8435
Matt Gun Metal PVD	91 P5 8435
Matt British Gold PVD	91 P6 8435
Matt Copper PVD	91 P9 8435
超金色	91 01 8435



款式号. 9234

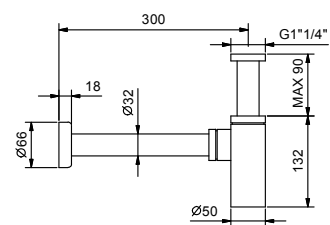
瓶式虹吸

- 1" 1/4
- 用于面盆

备注：价格表末尾杂项部分中的完整整理表



铬色	91 02 9234
Nickel PVD	91 95 9234
Matt Gun Metal PVD	91 P5 9234
Matt British Gold PVD	91 P6 9234
Matt Copper PVD	91 P9 9234
超金色	91 01 9234



款式号. 8364

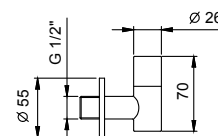
双过滤阀

- 带闭合开关
- 可拆卸过滤装置
- 1/2" 寸入水管

备注：价格表末尾杂项部分中的完整整理表



铬色	91 02 8364
Nickel PVD	91 95 8364
Matt Gun Metal PVD	91 P5 8364
Matt British Gold PVD	91 P6 8364
Matt Copper PVD	91 P9 8364
超金色	91 01 8364



款式号. 8402

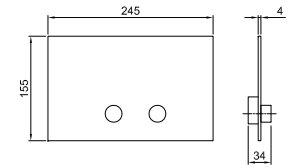
冲水控制板

- 基材：不锈钢
- 凸出的控制按钮
- 带圆形按钮
- 与GEBERIT SIGMA8, SIGMA12匹配
- 无可视固定装置



备注：价格表末尾杂项部分中的完整整理表

不锈钢抛光色	91 38 8402
Nickel PVD	91 95 8402
Matt Gun Metal PVD	91 P5 8402
Matt British Gold PVD	91 P6 8402
Matt Copper PVD	91 P9 8402
超金色	91 01 8402



款式号. 8403

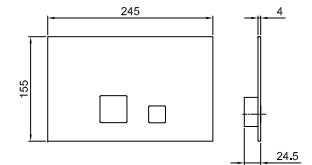
冲水控制板

- 基材：不锈钢
- 齐平控制
- 带方形按钮
- 与GEBERIT SIGMA8, SIGMA12匹配
- 无可视固定装置



备注：价格表末尾杂项部分中的完整整理表

不锈钢抛光色	91 38 8403
Nickel PVD	91 95 8403
Matt Gun Metal PVD	91 P5 8403
Matt British Gold PVD	91 P6 8403
Matt Copper PVD	91 P9 8403
超金色	91 01 8403



款式号. 8486

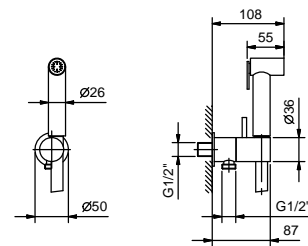
两功能水刷

- 用于清洁马桶
- 用于个人卫生清洁，配合淋浴开关使用
- 带手持花洒托架的取水栓
- 止水阀
- 基材：黄铜
- 圆形底座
- 120cm PVC软管
- 1/2" 寸入水管



备注：价格表末尾杂项部分中的完整整理表

铬色	91 02 8486
Nickel PVD	91 95 8486
Matt Gun Metal PVD	91 P5 8486
Matt British Gold PVD	91 P6 8486
Matt Copper PVD	91 P9 8486
超金色	91 01 8486



款式号. W001

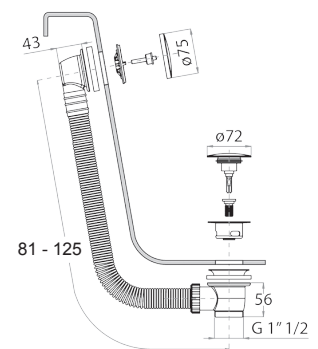
浴缸排水

- 带开关把手
- 带排水



备注：价格表末尾杂项部分中的完整整理表

铬色	91 02 W001
Nickel PVD	91 95 W001
Matt Gun Metal PVD	91 P5 W001
Matt British Gold PVD	91 P6 W001
Matt Copper PVD	91 P9 W001
超金色	91 01 W001



款式号. W002

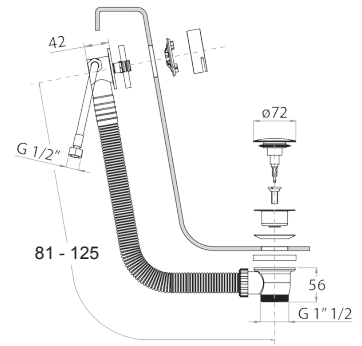
浴缸排水

- 带开关把手
- 浴缸防溢排水口
- 带排水

备注：价格表末尾杂项部分中的完整整理表



铬色	91 02 W002
Nickel PVD	91 95 W002
Matt Gun Metal PVD	91 P5 W002
Matt British Gold PVD	91 P6 W002
Matt Copper PVD	91 P9 W002
超金色	91 01 W002



款式号. 9325

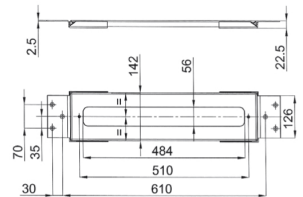
缸边混合龙头安装板

- 螺丝盖
- 安装板
- 不带遮盖板

注意：需要用可拆卸检查的覆盖板来完善



铬色	91 02 9325
----	------------



款式号. 9670

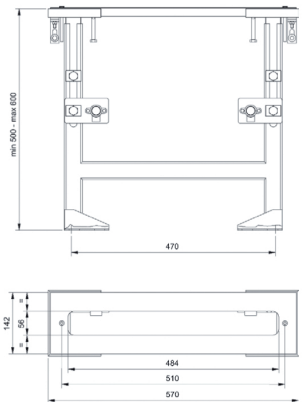
缸边混合龙头安装板

- 螺丝盖
- 安装板
- 不带遮盖板

注意：需要用可拆卸检查的覆盖板来完善



铬色	91 02 9670
----	------------





Fratelli Fantini Spa

Pella (Novara), Italy - t. +39 0322 918411

fantini@fantini.it - www.fantini.it