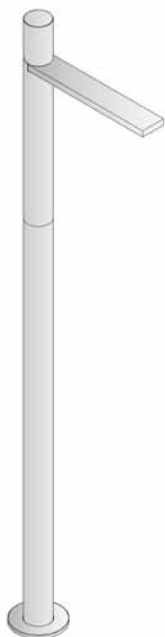


Instructions  
Instrucciones



Art. 3036BU

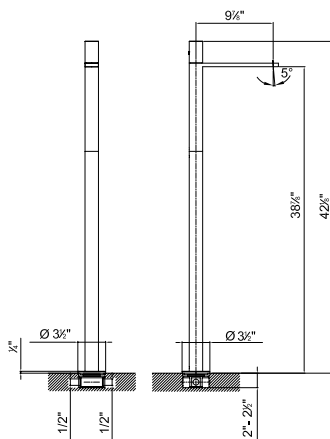


Art. 3080BU

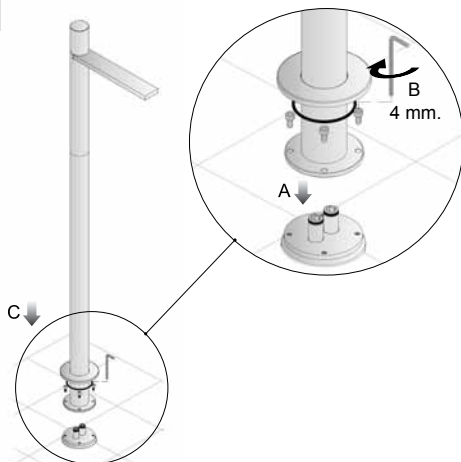


**Art. 3036BU**

- Floor-standing wash-basin mixer tap
- Mezclador fregadero de suelo



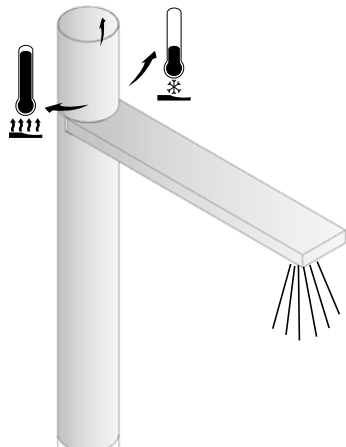
**1**



**2**



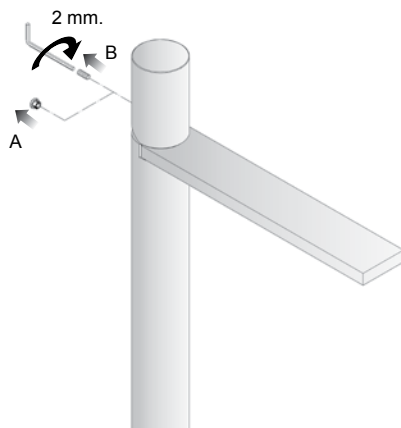
1



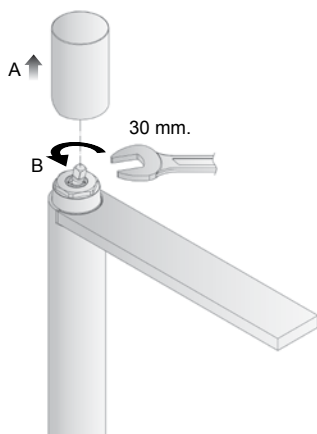
For art. 3036BU

- Cartridge replacement
- Sustitución del cartucho

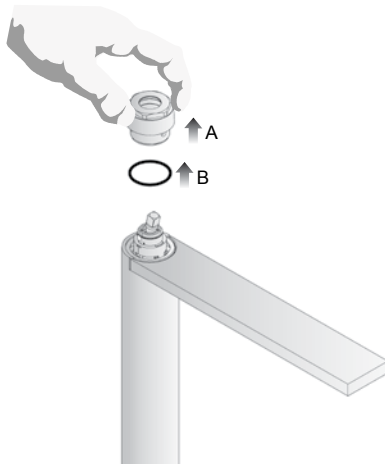
1



2



3



4



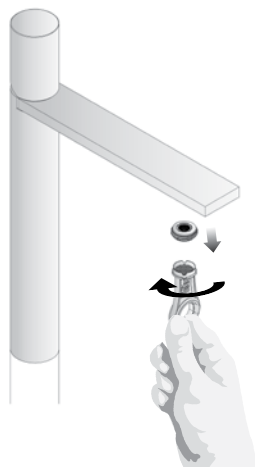
- Replace following the instructions in reverse order (4-3-2-1)
- Colocar según el procedimiento inverso (4-3-2-1)

- Aerator replacement
- Sustitucion del aireador

1



2

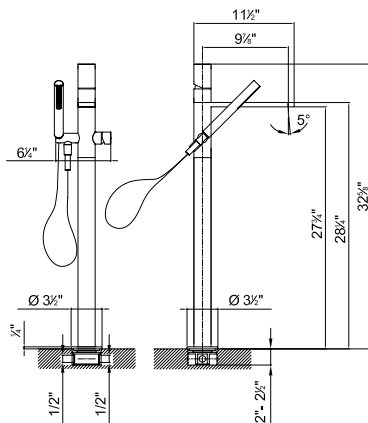


- Replace following the instructions in reverse order (2-1)
- Colocar según el procedimiento inverso (2-1)

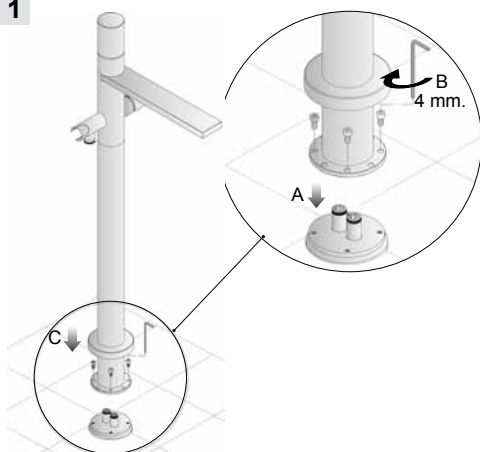


**Art. 3080BU**

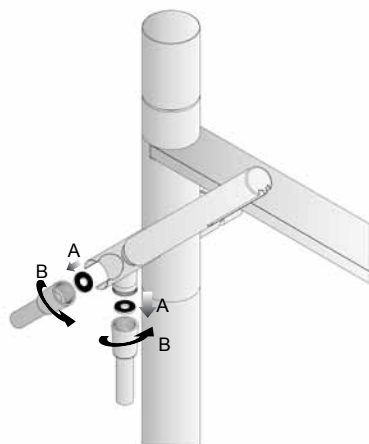
- Floor-standing bath mixer tap
- Mezclador bañera de columna



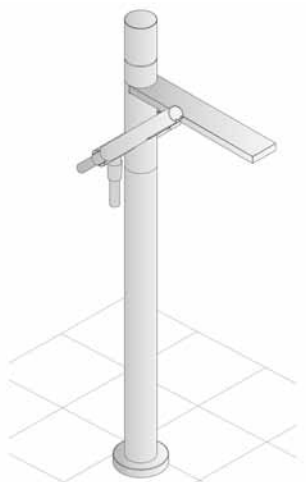
**1**

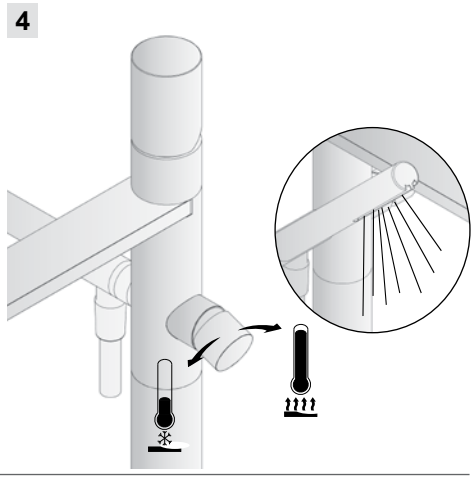
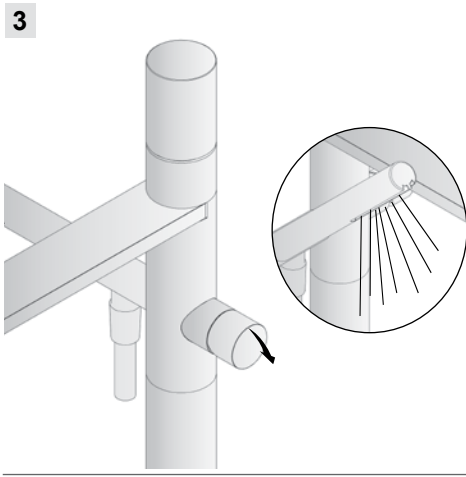
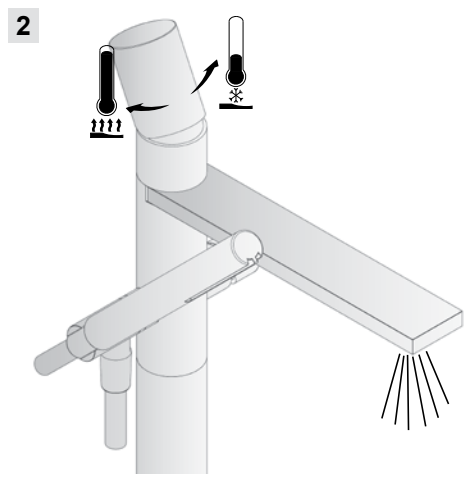
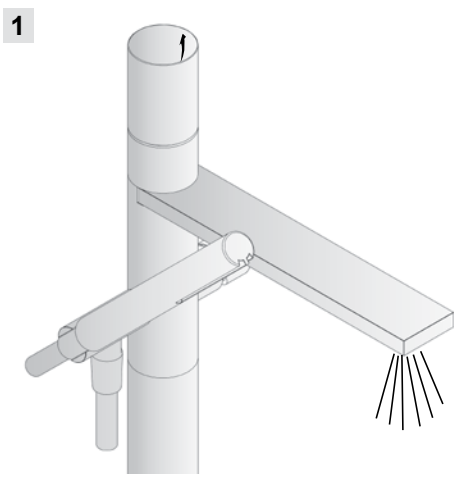


**2**



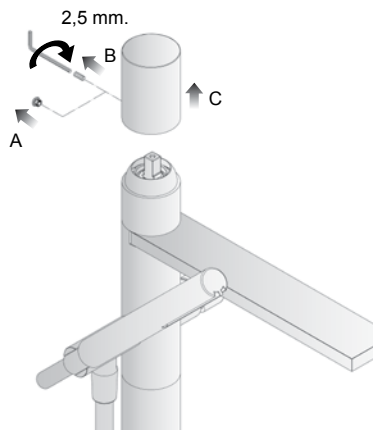
**3**



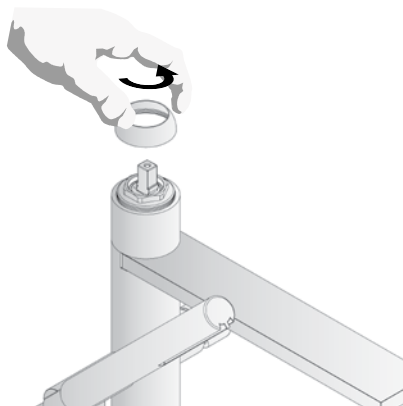


- Cartridge replacement
- Sustitucion del cartucho

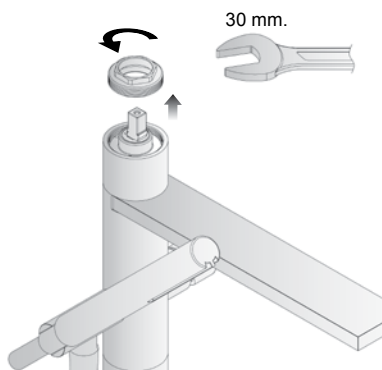
1



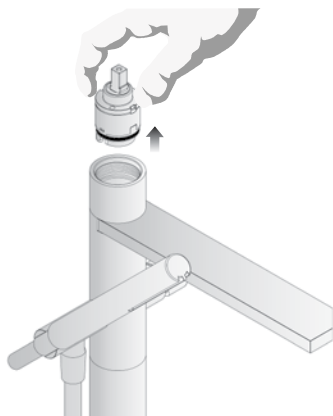
2



3



4



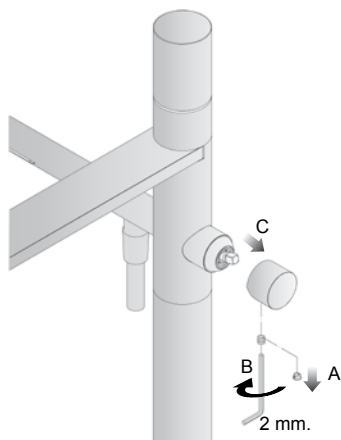
- Replace following the instructions in reverse order (4-3-2-1)
- Colocar según el procedimiento inverso (4-3-2-1)



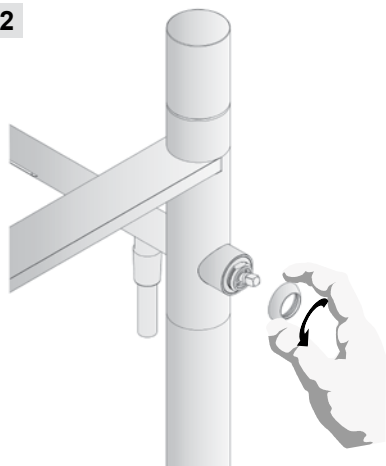
# cartridge replacement

- Cartridge replacement
- Sustitución del cartucho

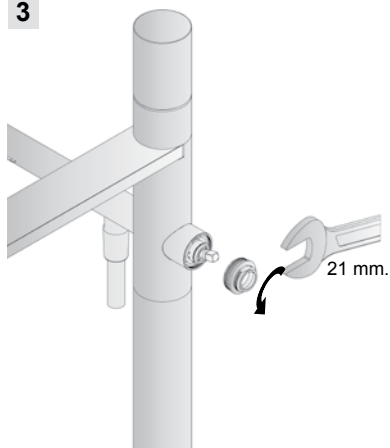
1



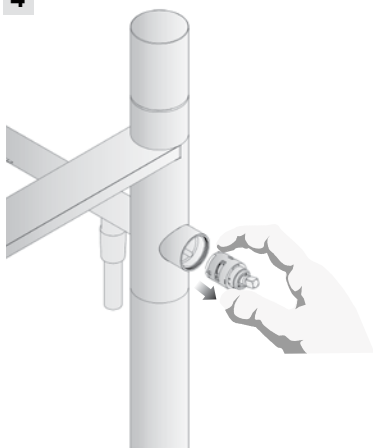
2



3



4



- Replace following the instructions in reverse order (4-3-2-1)
- Colocar según el procedimiento inverso (4-3-2-1)

- Aerator replacement
- Sustitucion del aireador

1



2



- Replace following the instructions in reverse order (2-1)
- Colocar según el procedimiento inverso (2-1)

**Technical characteristics**

MINIMUM PRESSURE.....	14 PSI
MAXIMUM PRESSURE.....	145 PSI
RECOMMENDED WORKING PRESSURE.....	30-70 PSI
MAXIMUM WATER TEMPERATURE.....	176°F
MAXIMUM WATER TEMPERATURE RECOMMENDED.....	150°F
MAXIMUM IN-LET PRESSURE DIFFERENCE (HOT - COLD).....	22 PSI

**Operating instructions**

These mixers can be used with cumulus boilers or instantaneous water heaters. (NOT OPTIMUM SOLUTION)

**Warning**

The supplying pipes must be carefully cleaned before installation.  
Remember that the hot water supply must ALWAYS be connected to the tube on the LEFT.

**Datos Técnicos**

PRESION MÍNIMA.....	14 PSI
PRESION MÁXIMA.....	145 PSI
PRESION DE TRABAJO ACONSEJADA.....	30-70 PSI
TEMPERATURA MÁXIMA.....	176°F
TEMPERATURA MÁXIMA ACONSEJADA.....	150°F
DIFERENCIAL MÁXIMA DE PRESIÓN DE ENTRADA (CALIENTE - FRIA).....	22 PSI

**Aplicaciones**

Estos monomandos pueden ser utilizados con acumuladores de agua caliente a presión. (SOLUCIÓN NON OPTIMALE)

**Advertencias**

Antes de conectar el monomando es necesario purgar correctamente la instalación hidráulica de alimentación de cualquier impureza que pueda tener.  
Recuerde que el agua caliente debe ser SIEMPRE conectada al tubo o flexo de la IZQUIERDA.

## ADVICE ON PRODUCT CARE

---

To clean the surface use a soap and water solution.

Never use for any reason cleaning solutions containing abrasive substances, chloric acids, ammonia, vinegar, bleach, domestic acids, disinfectants, or anytype of abrasive pad.

**WARNING!** Incorrect cleaning may permanently ruin the surface of the products and in such case *FANTINI S.p.A.* may not be held liable for damage.

The Manufacturer reserves the right to modify product and accessories at any time without prior notice. Data, products and sketches included in this document are just for information and do not bind the producer.

## CONSEJOS PARA EL CUIDADO DEL PRODUCTO

---

La limpieza de las superficies se hace utilizando un jabón líquido diluido en agua.

No usar en ningún caso detergentes líquidos que contengan sustancias abrasivas ó a base de ácido clorhídrico, estropajossabrosivos, amoníaco, acetona, lejía, ácidos de uso doméstico, desinfectantes varios.

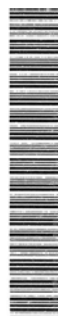
**ATENCIÓN!** El uso de productos desaconsejados puede dañar irremediamente las superficies de los elementos, de lo cual *FANTINI S.p.A.* no se hará responsable en ningún caso.

La sociedad se reserva el derecho de modificar sus productos y accesorios en cualquier momento y sin previo aviso.









COMPANY WITH QUALITY MANAGEMENT  
SYSTEM CERTIFIED BY DNV  
= ISO 9001:2008 =

FRATELLI FANTINI S.p.A.  
28010 Pella (NO) - Via M. Buonarroti, 4  
Telefono + 39 0322.918411 r.a. - Telefax + 39 0322.969530  
e-mail: [fantini@fantini.it](mailto:fantini@fantini.it)      [www.fantini.it](http://www.fantini.it)