

Art. B206WF

3-Loch-Waschtismischer hoch

- Achsabstand Auslauf 16 cm
- Griffe
- Wasserdurchflussbegrenzer auf 5 l/min bei 3 bar
- 90° Keramikventil
- Versorgungsleitung/schläuche
- OHNE ABLAUF

Oberflaeche :

- | | | |
|--------------------------|---------------------|--------------|
| <input type="checkbox"/> | Chrom | 26 02 B206WF |
| <input type="checkbox"/> | Schwarz matt | 26 13 B206WF |
| <input type="checkbox"/> | Weiß matt | 26 29 B206WF |

1.5 l/min Luftsprudler

Wasserdruck (bar)	Durchfluss (l/min)
0,5	3,5
1	5,5
2	5,6
3	5,64
4	5,5

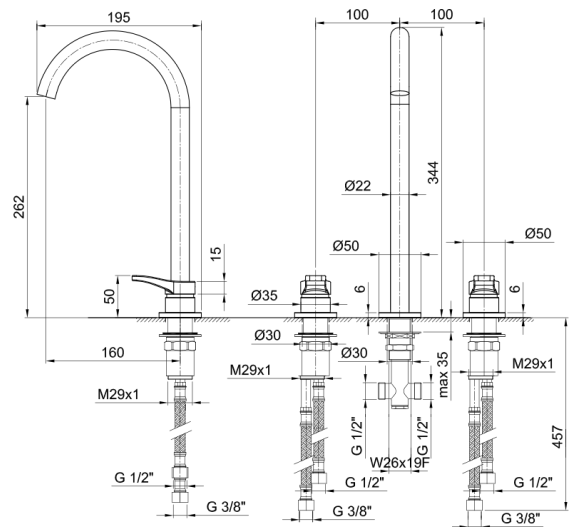


Project:

Raum:

Datum:

Kommentar:



Zertifizierung: