



FANTINI

RUBINETTI

LINEA/YOUNG

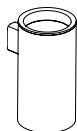
Istruzioni / Instructions / Instructions De Montage / Bedienungsanleitung / Instrucciones



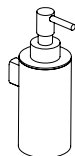
ART. 7656



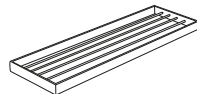
ART. 7669



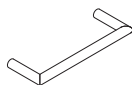
ART. 7670



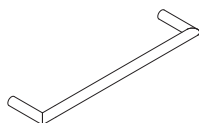
ART. 7671



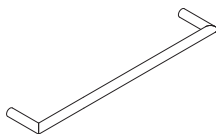
ART. 7654



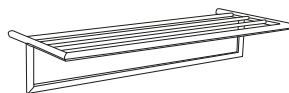
ART. 7606



ART. 7611



ART. 7607



ART. 7615



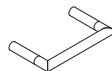
ART. 7614



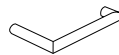
ART. 7608



ART. 7644



ART. 7609



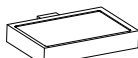
ART. 7645



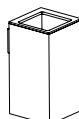
ART. 7672



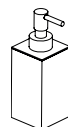
ART. 7756



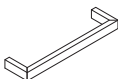
ART. 7769



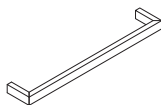
ART. 7770



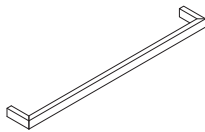
ART. 7771



ART. 7706



ART. 7711



ART. 7707



ART. 7715



ART. 7708



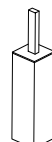
ART. 7744



ART. 7709

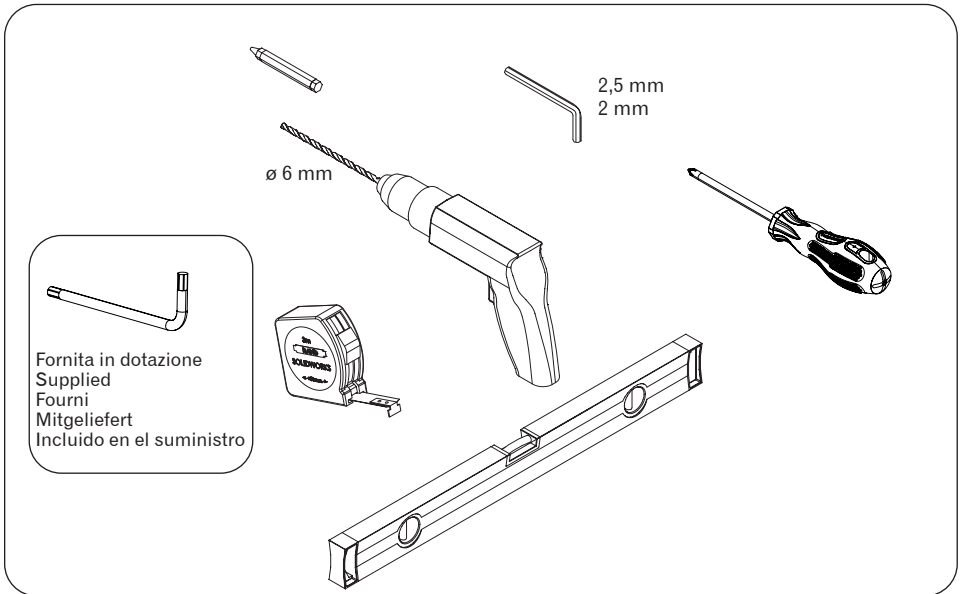


ART. 7745



ART. 7772

Utensili necessari / Tools needed / Outils nécessaires / Werkzeuge benötigt / Instrumentos necesarias



Gli accessori Fantini YOUNG e LINEA sono forniti di serie con :

- un kit di fissaggio per installazione su pareti standard
- un kit di fissaggio per installazione su pareti in cartongesso (è comunque sempre consigliato l'utilizzo di un cartongesso rinforzato)

FISSAGGIO SU PARETI IN MURATURA NON CONSOLIDATA

- se i kit di fissaggio dati in dotazione non garantiscono un adeguato fissaggio è sempre consigliato l'utilizzo di un tassello chimico.

KIT ANTI ROTAZIONE PER ART. 7745 - 7645

Per tutte le situazioni particolari nelle quali si potrebbe verificare la casistica in cui gli accessori fissati a parete possano ruotare e/o non risultare perfettamente stabili, suggeriamo l'utilizzo dei Kit specifici (art. W087/ W088) composti da una flangia con 3 o 4 fori di fissaggio e un rosone estetico di copertura.

ITALY

Fantini's accessories YOUNG AND LINEA are supplied as standard with:

- a fixing kit for installation on standard walls
- a fixing kit for installation on plasterboard walls (it is always advised using a plasterboard reinforced).

FIXING ON BRICKWORK WALLS NOT REINFORCED

• If the fixing kits included don't guarantee a proper fixing, it is always advised using a chemical anchor.

ANTI-ROTATION KIT FOR ART. 7745 - 7645

In all the other situations where it could happen that the accessories fixed on the wall can turn and/or that are not perfectly stable, we suggest buying specific kits (art. W087/W088) made up of a flange with 3 or 4 fixing holes and an aesthetic canopy cover.

ENGLAND

Les accessoires Fantini YOUNG et LINEA sont livrés de série avec:

- un kit de fixation pour installation murale standard
- un kit de fixation pour installation sur des murs en carton (il est toujours conseillé l'utilisation de plaques de plâtre renforcées)

FIXATION SUR LES MURS EN MAÇONNERIE NON CONSOLIDÉE

• si les kits de fixation fournis ne garantissent pas une fixation adéquate, il est toujours recommandé d'utiliser une cheville chimique.

KIT ANTI-ROTATION POUR ART. 7745 - 7645

Pour toutes les situations particulières dans lesquelles les accessoires fixés au mur peuvent tourner et/ou ne pas être parfaitement stables, nous vous suggérons d'utiliser les kits spécifiques (art. W087/ W088) composés d'une bride avec 3 ou 4 trous de fixation et une rosette esthétique de couverture.

FRANCE

Das Zubehör Fantini YOUNG und LINEA wird standardmäßig geliefert mit:

- ein Befestigungsset für die Wandmontage Standard
 - ein Befestigungsset für die Montage an Wänden aus Gipskarton (es wird jedoch immer empfohlen, verstärkte Gipskartonplatten zu verwenden).
- BEFESTIGUNG AN MAUERWÄNDEN NICHT KONSOLIDIERT**

• Wenn die mitgelieferten Befestigungsätze keine ordnungsgemäße Befestigung gewährleisten, wird immer die Verwendung einer chemischen Düse empfohlen.

ANTI-ROTATION-KIT FUER ART. 7745 - 7645

Für alle besonderen Situationen, in denen es zu einem Fall kommen kann, in dem sich die an der Wand befestigten Zubehörteile drehen und/oder nicht vollkommen stabil sind, empfehlen wir die Verwendung spezieller Bausätze (Art.-Nr. W087/W088) bestehend aus einem Flansch mit 3 oder 4 Befestigungslöchern und einer ästhetischen Abdeckrosette.

GERMANY

Los accesorios Fantini YOUNG AND LINEA se ofrecen estándar con:

- Un equipo de fijación para instalación en paredes estándar
- un equipo de fijación para instalaciones en paredes de cartón yeso (se aconseja sin embargo, la utilización de un cartón yeso reforzado).

FIJACIÓN EN PAREDES DE MAMPOSTERÍA NON CONSOLIDADA

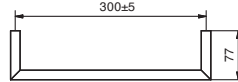
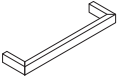
• Si los equipos de fijación estándar no garantizan una fijación adecuada se aconseja siempre la utilización de un anclaje químico.

EQUIPO ANTIRROTACIÓN PARA ART. 7745 - 7645

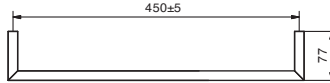
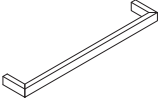
En todas las situaciones especiales en las cuales podría ocurrir que los accesorios fijados en la pared puedan girar y/o no resultar perfectamente estables, se aconseja la utilización de los equipos específico (art. W087/W088) compuestos por una brida con 3 o 4 agujeros de fijación y una roseta estética de cobertura.

SPAIN

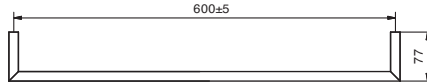
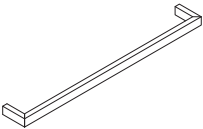
LINEA



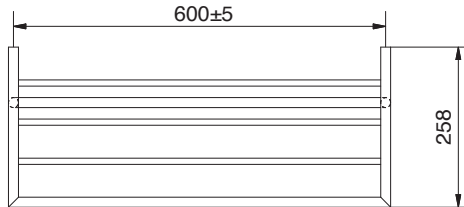
ART. 7706 Portasalviette 30 cm. / Towel Rail 30 cm. / Porte-serviettes 30 cm. / Handtuchstange 30 cm. / Toallero 30 cm.



ART. 7711 Portasalviette 45 cm. / Towel Rail 45 cm. / Porte-serviettes 45 cm. / Handtuchstange 45 cm. / Toallero 45 cm.

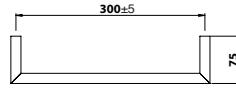
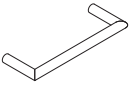


ART. 7707 Portasalviette 60 cm. / Towel Rail 60 cm. / Porte-serviettes 60 cm. / Handtuchstange 60 cm. / Toallero 60 cm.

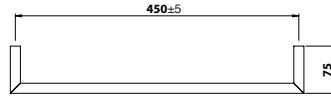
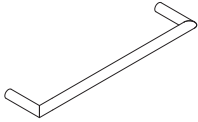


ART. 7715 Griglia Portasalviette 60 cm. / Towel Rail 60 cm. / Porte linge de bain 60 cm. / Handtuchablage 60 cm. / Rejilla toallero 60 cm.

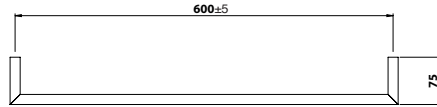
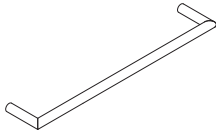
YOUNG



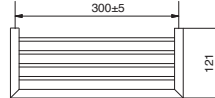
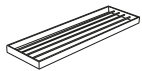
ART. 7606 Portasalvietta 30 cm. / Towel Rail 30 cm. / Porte-serviettes 30 cm. / Handtuchstange 30 cm. / Toallero 30 cm.



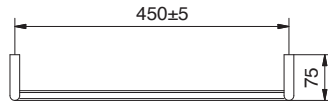
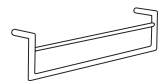
ART. 7611 Portasalvietta 45 cm. / Towel Rail 45 cm. / Porte-serviettes 45 cm. / Handtuchstange 45 cm. / Toallero 45 cm.



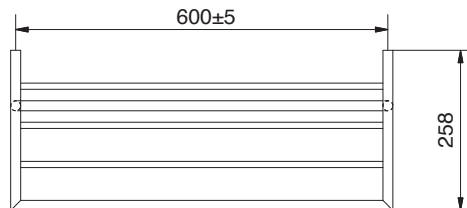
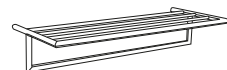
ART. 7607 Portasalvietta 60 cm. / Towel Rail 60 cm. / Porte-serviettes 60 cm. / Handtuchstange 60 cm. / Toallero 60 cm.



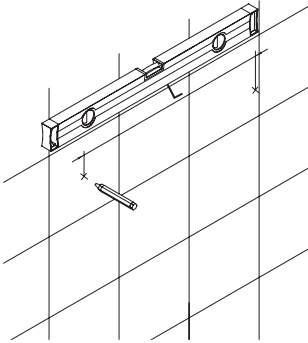
ART. 7654 Mensola 30 cm. / Shelf 30 cm. / Ablageplatte 30 cm. / Tablette 30 cm. / Repisa 30 cm.



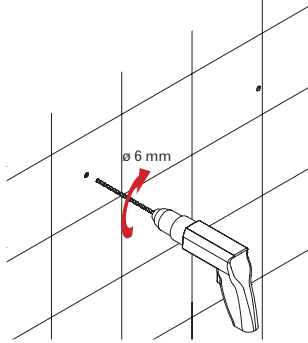
ART. 7614 Portasalvietta doppio 45 cm. / Double Towel rail 45 cm. / Double porte linge de bain 45 cm. / Doppie Handtuchstange 45 cm. / Toallero doble 45 cm.



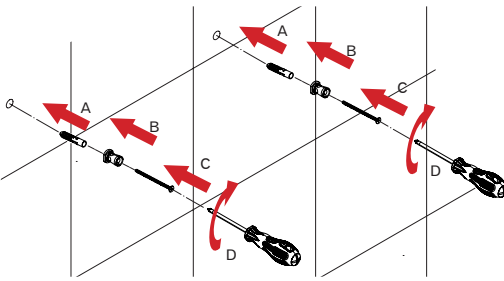
ART. 7615 Griglia Portasalvietta 60 cm. / Towel Rail 60 cm. / Porte linge de bain 60 cm. / Handtuchablage 60 cm. / Rejilla toallero 60 cm.



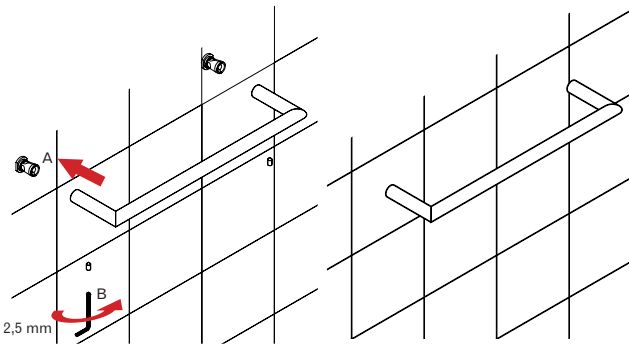
1.



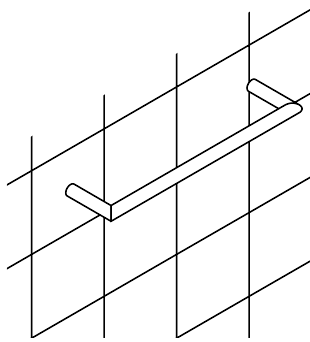
2.



3.



4.



5.

LINEA



ART. 7708 Appendiabiti / Robe hook / Patère / Haken / Colgador



ART. 7744 Appendiabiti / Robe hook / Patère / Haken / Colgador

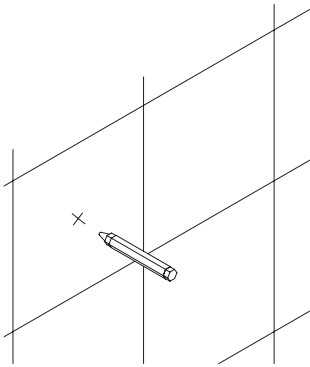
YOUNG



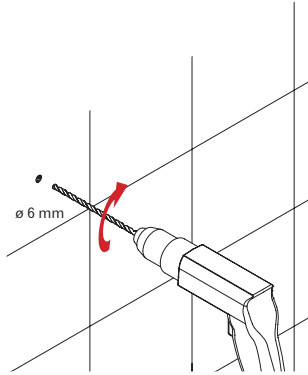
ART. 7608 Appendiabiti / Robe hook / Patère / Haken / Colgador



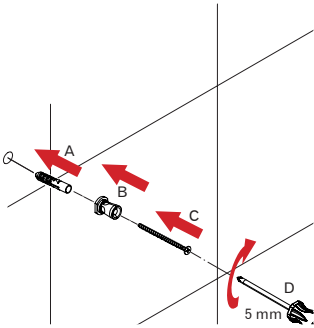
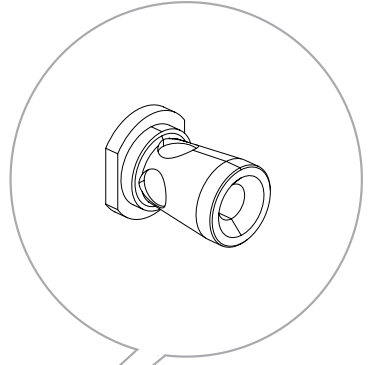
ART. 7644 Appendiabiti / Robe hook / Patère / Haken / Colgador



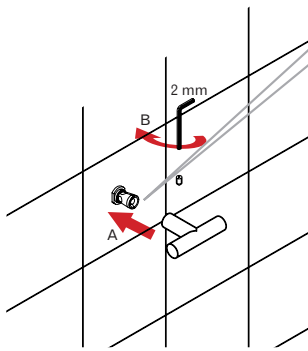
1.



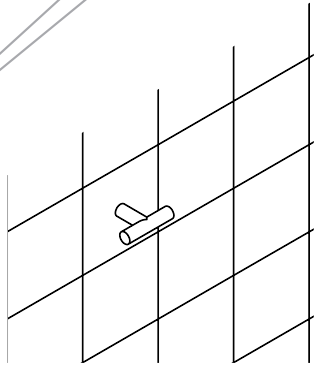
2.



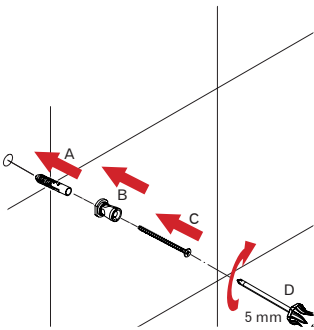
3. (7708 - 7608)



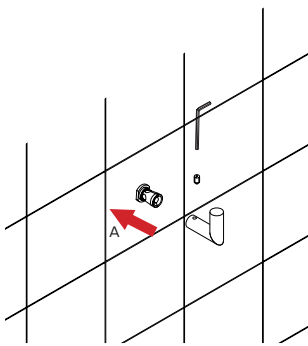
4. (7708 - 7608)



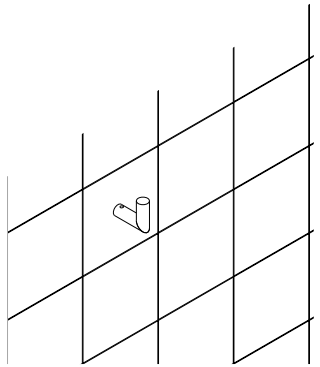
5. (7708 - 7608)



3. (7744 - 7644)

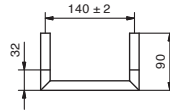
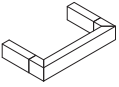


4. (7744 - 7644)

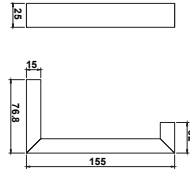
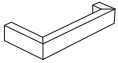


5. (7744 - 7644)

LINEA

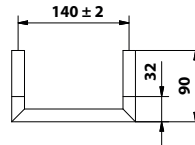
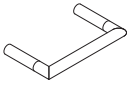


ART. 7709 Portarotolo / Toilet roll holder / Porte papier / Papierrollenhalter / Portarrollos

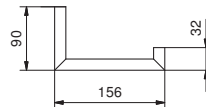
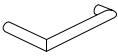


ART. 7745 Portarotolo / Toilet roll holder / Porte papier / Papierrollenhalter / Portarrollos

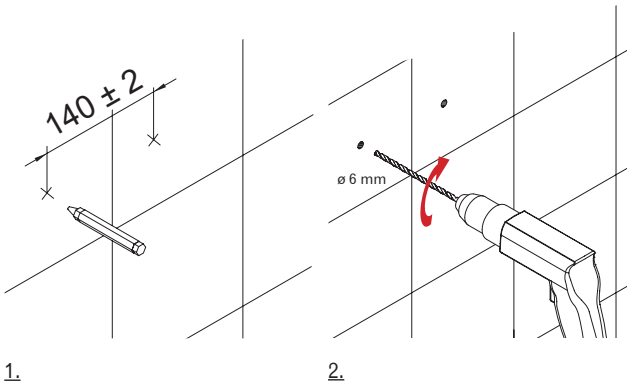
YOUNG

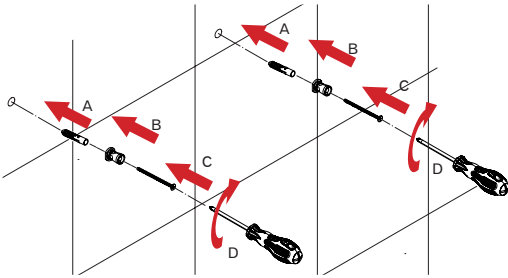


ART. 7609 Portarotolo / Toilet roll holder / Porte papier / Papierrollenhalter / Portarrollos



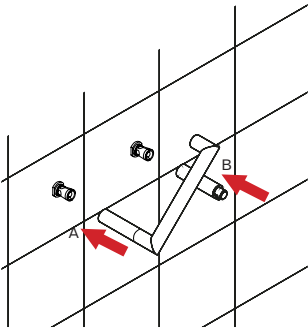
ART. 7645 Portarotolo / Toilet roll holder / Porte papier / Papierrollenhalter / Portarrollos



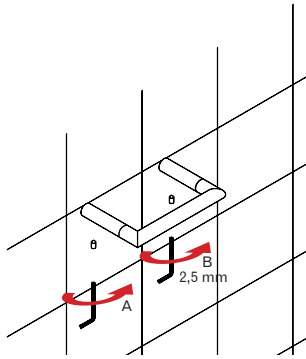


3.

- Utilizzare il tassello con perno rotante (A) per il foro sinistro, ed utilizzare il perno fisso (B) per il foro destro
- Use the dowel with the rotary pin (A) for the left hole, and use the fixed pin (B) for the right hole
- Utiliser la cheville avec pivot rotatif (A) pour le trou gauche et utiliser le pivot fixe (B) pour le trou droit
- Bitte benutzen Sie einen Duebel mit Drehbolzen (A) für die linke Bohrung und eine Stift (B) für die Bohrung rechts.
- Usar la clavija con perno giratorio (A) para el orificio izquierdo, y usar el perno fijo (B) para el orificio derecho



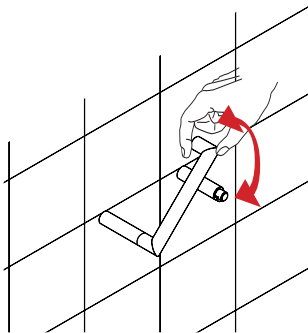
4.



5.

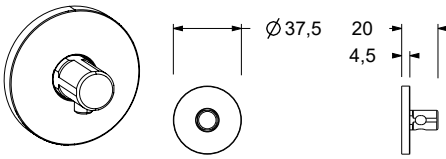


- Non serrare completamente il grano A
- Do not fully tighten the A nut
- Ne pas serrer complètement le goujon A
- Bitte nicht den A Haltestein vollständig verriegeln.
- No ajustar completamente el bullón A

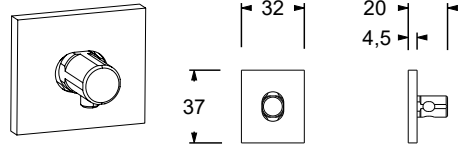


6.

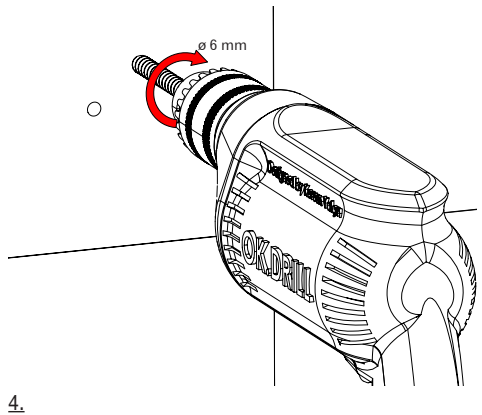
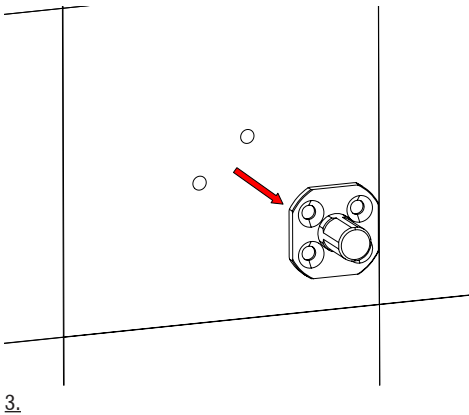
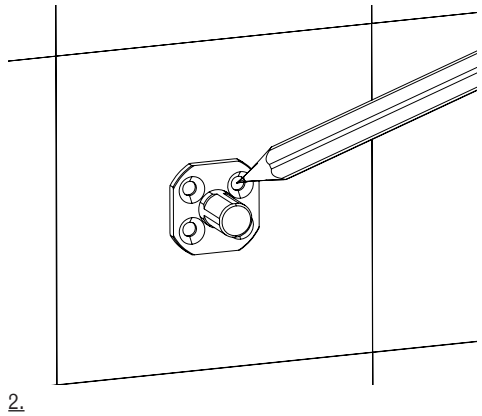
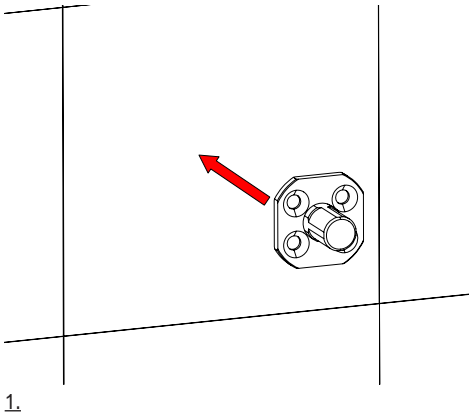
Kit antirotazione / Anti-rotation kit / Kit anti-rotation / Anti-rotation-kit / Equipo antirrotación
 Per Art. 7745 - 7645 / For Art. 7745 - 7645 / Pour Art. 7745 - 7645 / Fuer Art. 7745 - 7645 / Para Art. 7745 - 7645

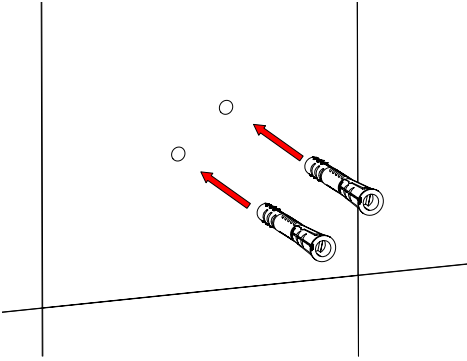


Art. W087

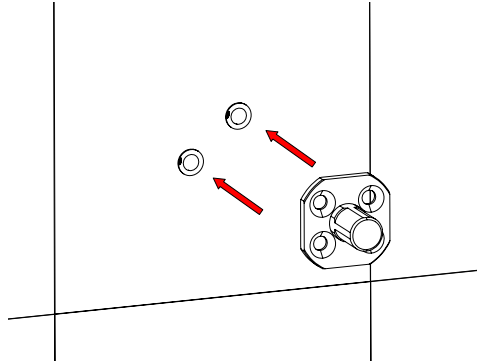


Art. W088

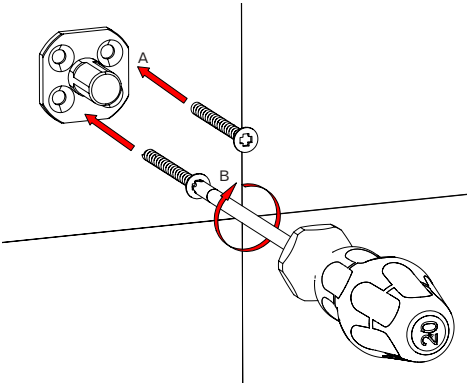




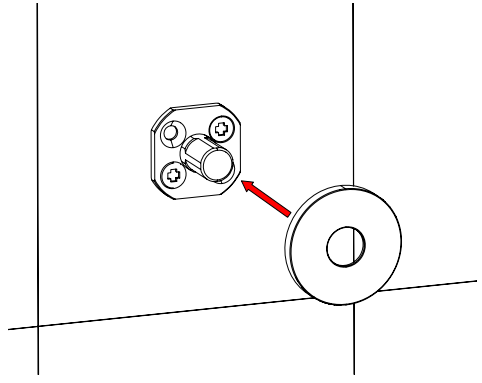
5.



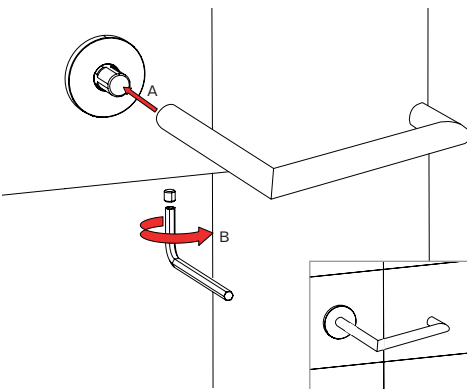
6.



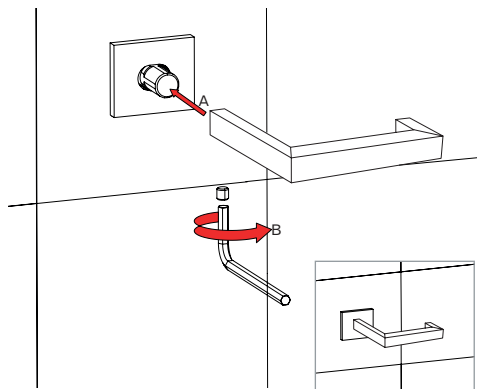
7.



8.

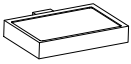


9. (7645)

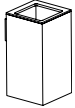


9. (7745)

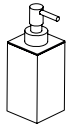
LINEA



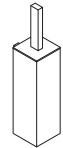
ART. 7769 Portasapone / Soap holder / Porte-savon / Seifenhalter / Jabonera



ART. 7770 Bicchiere / Tumbler / Verre / Becher / Vaso



ART. 7771 Dispenser sapone / Liquid soap dispenser / Distributeur pour savon liquide / Seifenspender / Dosificador de jabón



ART. 7772 Porta scopino / Toilet brush holder / Porte balai / WC Bürstengarnitur / Escobillero



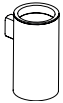
ART. 7756 Specchio / Mirror / Miroir / Spiegel / Espejo

YOUNG



ART. 7669

Portasapone / Soap holder / Porte-savon / Seifenhalter / Jabonera



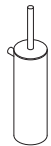
ART. 7670

Bicchiera / Tumbler / Verre / Becher / Vaso



ART. 7671

Dispenser sapone / Liquid soap dispenser / Distributeur pour savon liquide /
Seifenspender / Dosificador de jabón



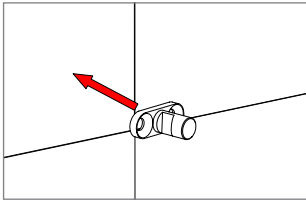
ART. 7672

Porta scopino / Toilet brush holder / Porte balai / WC Bürstengarnitur / Escobillero

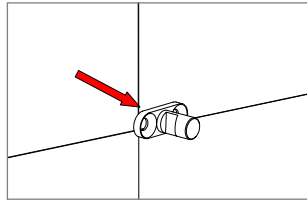


ART. 7656

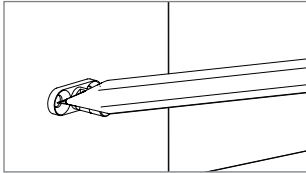
Specchio / Mirror / Miroir / Spiegel / Espejo



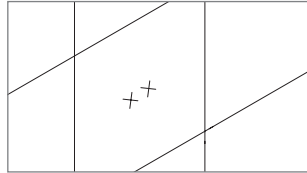
1.



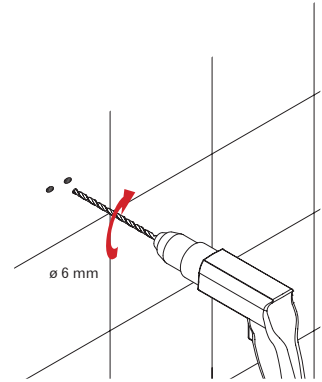
3.



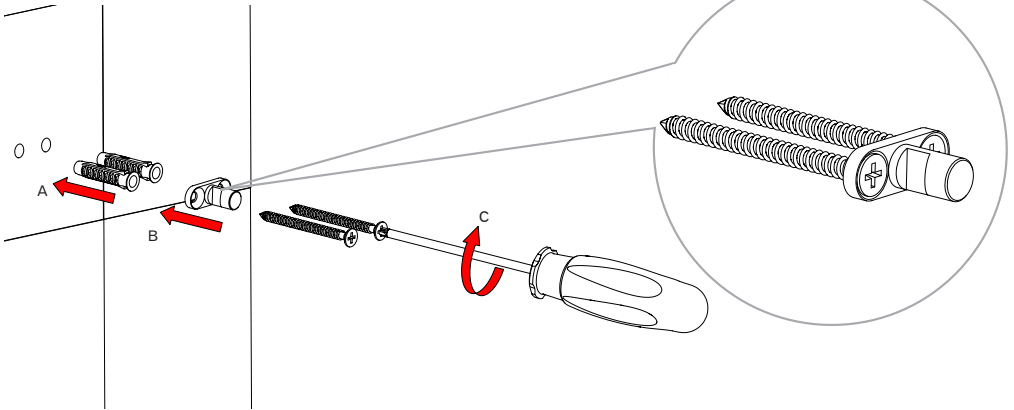
2.



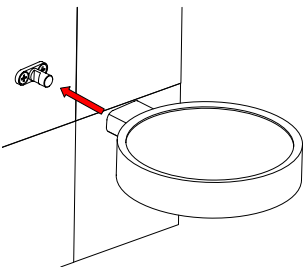
4.



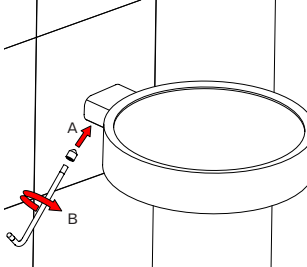
5.



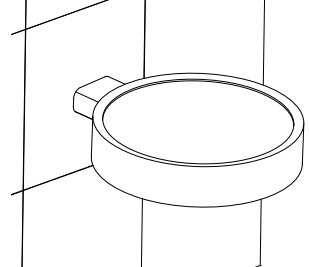
6.



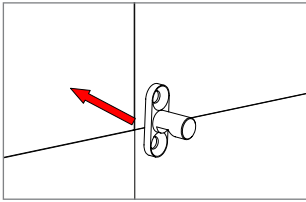
7. (7669-7769)



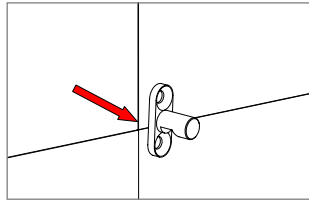
8. (7669-7769)



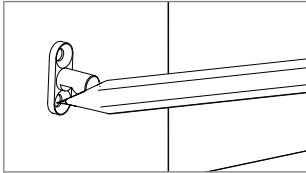
9. (7669-7769)



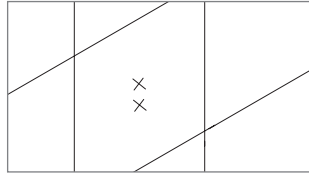
1.



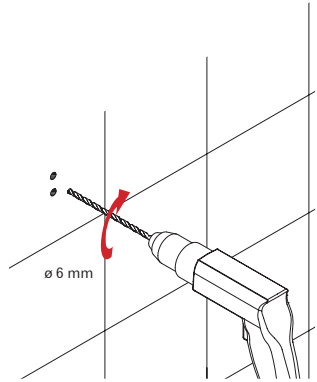
3.



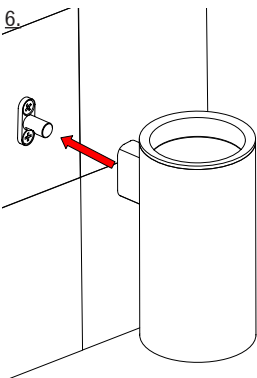
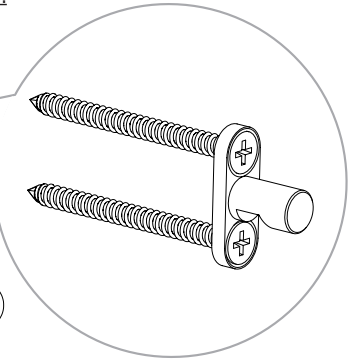
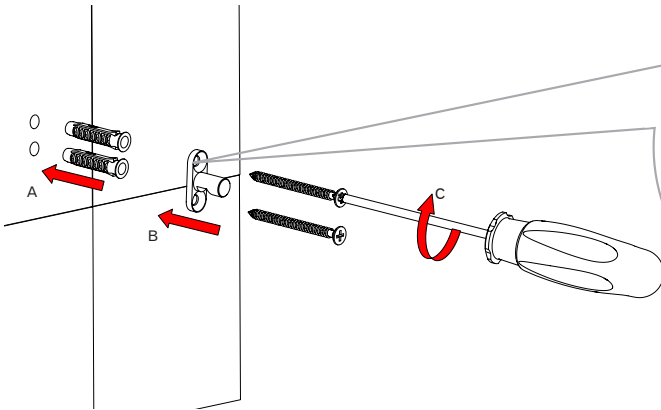
2.



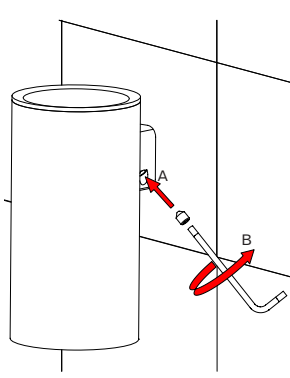
4.



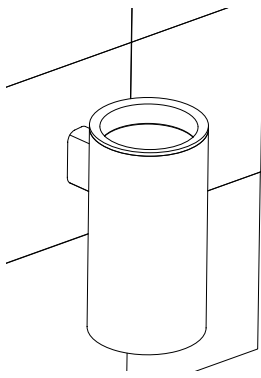
5.



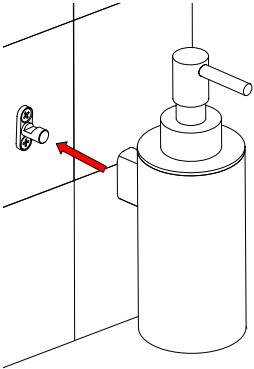
7. (7670 - 7770)



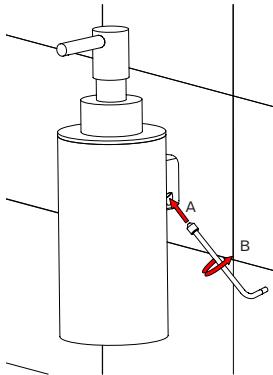
8. (7670 - 7770)



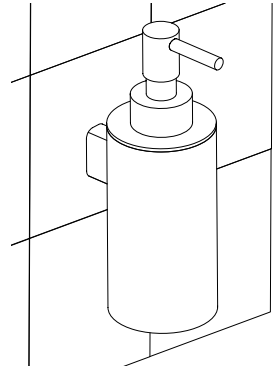
9. (7670 - 7770)



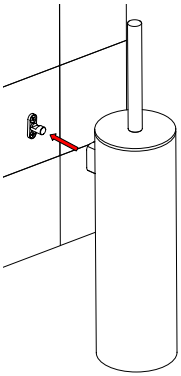
7. (7671 - 7771)



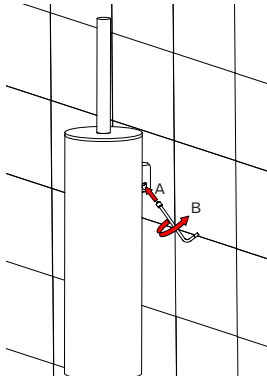
8. (7671 - 7771)



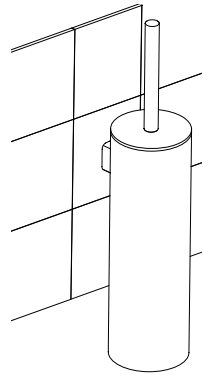
9. (7671 - 7771)



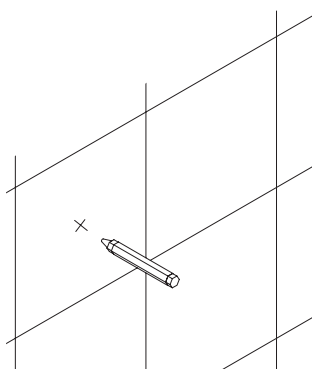
7. (7672 - 7772)



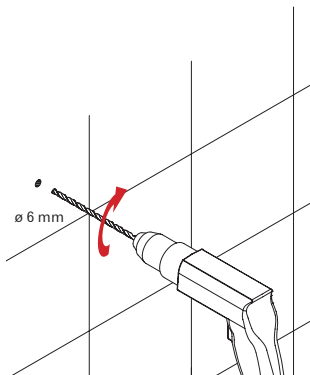
8. (7672 - 7772)



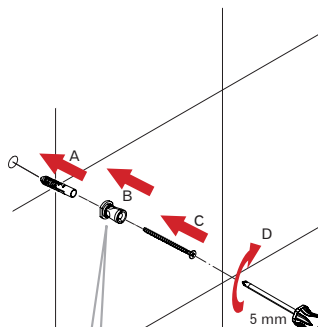
9. (7672 - 7772)



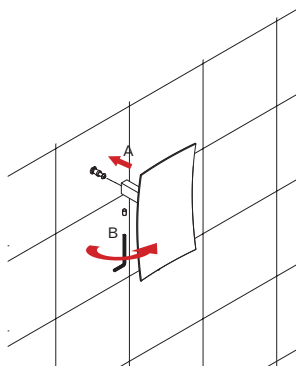
1.



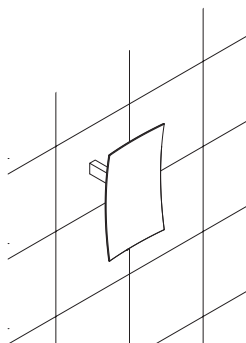
2.



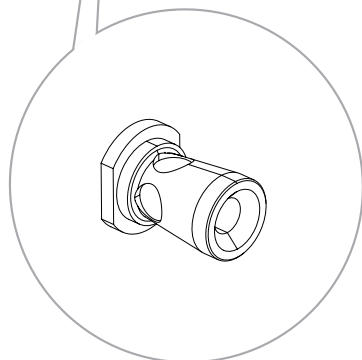
3.



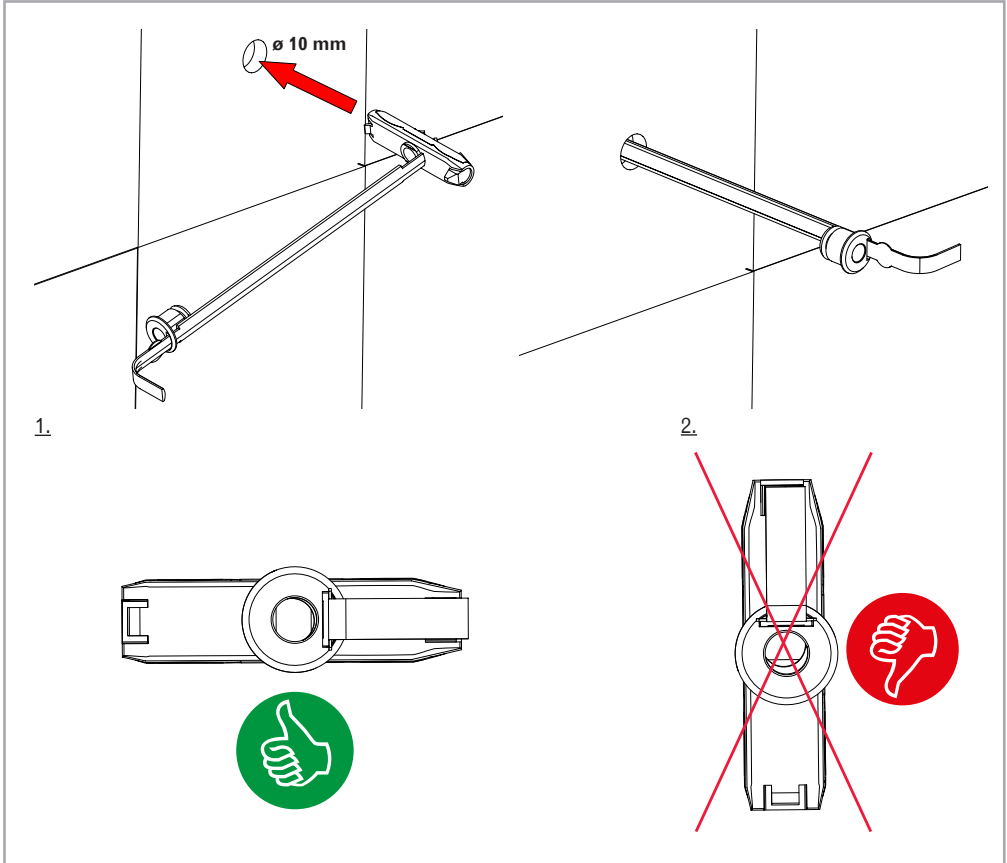
4. (7756 - 7656)



5. (7756 - 7656)

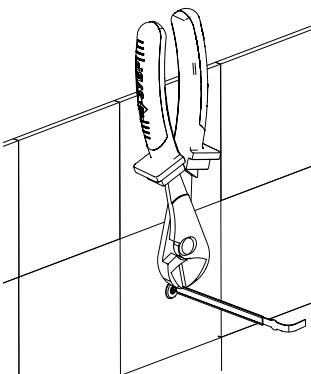
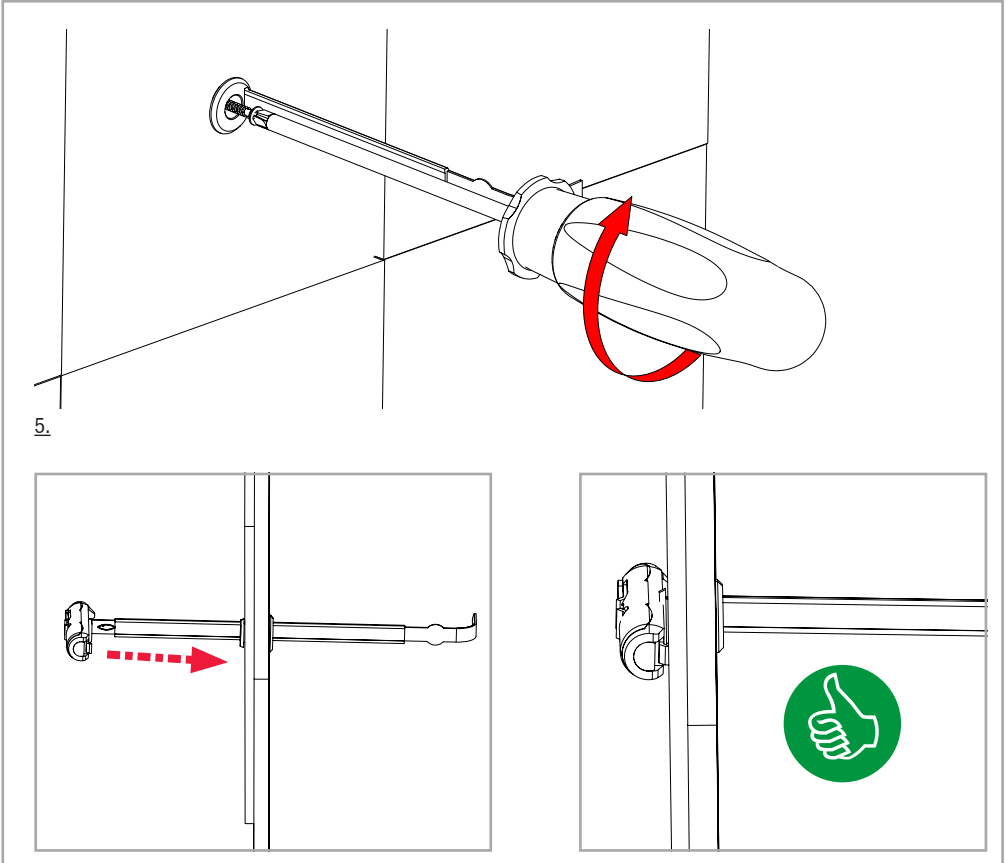


Installazione cartongesso / installation of plasterboard / Installation de placaplatre /
Montage der gipskartonplatte / Instalación pladur



3.

4.



Cura del prodotto

La pulizia delle superfici va fatta utilizzando un sapone liquido diluito in acqua.

Non usare mai in nessun caso detersivi liquidi contenenti sostanze abrasive o a base di acido muriatico, spugne abrasive, aceto, ammoniaca, acetone, candeggina, acidi di uso domestico, disinfettanti vari.

ATTENZIONE! L'impiego di prodotti non consigliati può deteriorare irrimediabilmente le superfici, nel qual caso il produttore non risponderà del danno.

L'azienda si riserva in qualunque momento di apportare senza preavviso modifiche a prodotti e accessori.

I dati riprodotti in questo documento hanno carattere informativo e non sono vincolanti.

ITALY.

Advice on product care

To clean the surface use a soap and water solution.

Never use for any reason cleaning solutions containing abrasive substances, chloric acids, ammonia, vinegar, bleach, domestic acids, disinfectants, or anytype of abrasive pad.

WARNING! Incorrect cleaning may permanently ruin the surface of the products and in such case the manufacturer may not be held liable for damage.

The Manufacturer reserves the right to modify product and accessories at any time without prior notice. Data, products and sketches included in this document are just for information and do not bind the producer.

ENGLAND.

Conseils pour l'entretien du produit

La poussière en surface devra être faite en utilisant un savon liquide dilué dans l'eau.

Ne jamais utiliser en aucun cas des détergents liquides contenant des substances abrasives ou à base d'acide, nid'éponges abrasives, vinaigre, ammoniacque, acétone, eau de Javel, acides à usage domestique, désinfectants divers.

ATTENTION! L'emploi de produits non conseillés peut détériorer irrémédiablement la surface des articles pour lesquels le fabricant ne sera pas responsable.

La société se réserve le droit de modifier ses produits et ses accessoires à tout moment et sans préavis. Informations, produits et croquis reproduits dans ce documents sont de nature informative et ne sont pas contractuels.

FRANCE.

Pflege hinweise unserer artikel

Zur Reinigung empfehlen wir Wasser und flüssige Seife.

Verwenden Sie bitte nie flüssige Reinigungsmittel, die Schmirgel, Salzsäure, Essig, Ammoniak, Aceton, Bleichlange, Desinfektionsmittel u.s.w. enthalten.

WARNUNG! Der Gebrauch solcher Mittel kann unsere Artikel beschädigen und in diesem Fall gewährt Hersteller keine Garantie.

Der Hersteller behalt sich das Recht vor jederzeit Änderungen an seinen Produkten und Zubehörteilen ohne Vorbescheid vorzunehmen. Katalogangaben sowie Abbildungen, Maß- und Leistungsangaben sind unverbindlich.

GERMANY.

Consejos para el cuidado del producto

La limpieza de las superficies se hace utilizando un jabón liquido diluido en agua.

No usar en ningún caso detergentes líquidos que contengan sustancias abrasivas ó a base de ácido clorhídrico, estropajossabrasivos, amoniaco, acetona, lejía, ácidos de uso doméstico, desinfectantes varios.

ATENCIÓN! El uso de productos desaconsejados puede danar irremediabilmente las superficies de los elementos, de lo cual el fabricante no se hará responsable en ningún caso.

La sociedad se reserva el derecho de modificar sus productos y accesorios en cualquier momento y sin previo aviso.

SPAIN.



Fratelli Fantini SpA

via Buonarroti, 4

Pella (NO) Italia

T +39 0322 918411 r.a.

F +39 0322 969530

fantini@fantini.it

