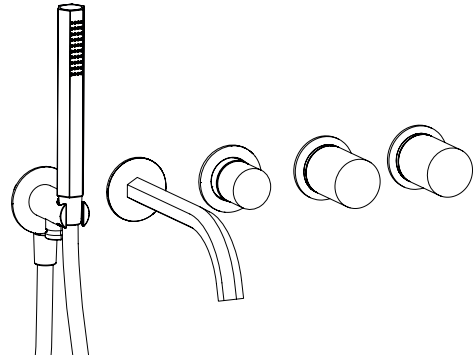
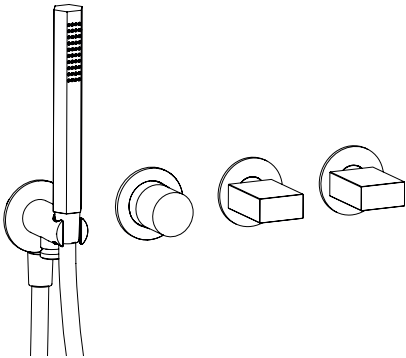


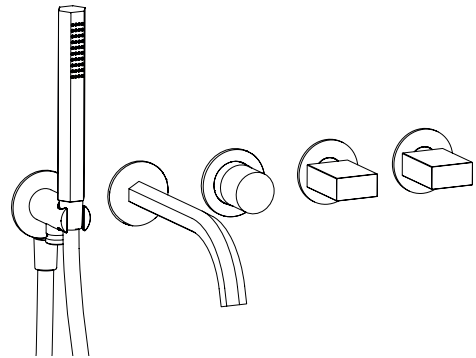
ART. S717SBU



ART. S719SBU

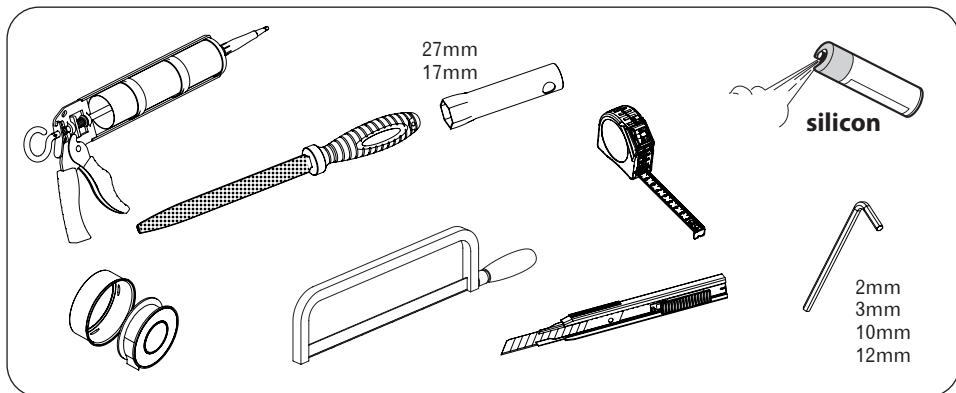


ART. N017SBU



ART. N019SBU

NECESSARY TOOLS - OUTILS NÉCESSAIRES - HERRAMIENTAS NECESARIAS



TECHNICAL DETAILS - DONNÉES TECHNIQUES - DATOS TÉCNICOS

EN

FR

ES

| | | | |
|---|---|--|----------------|
| Minimum pressure | Pression minimum | Pression mínima | 1 BAR |
| Minimum pressure | Pression maximum | Pression máxima | 10 BAR |
| Recommened working pressure | Pression optimale de service | Pression de trab. aconsejada | 2-5 BAR |
| Max. water temperature | Température maximum | Temperatura máxima | 80° C - 176° F |
| Maximum water temperature reccomended | Température maximum optimale | Temperatura máxima aconsejada | 65° C - 149° F |
| Maximum in-let pressure difference (hot - cold) | Différence max. de pression d'arrivée (chaud - froid) | Diferencial max. de presiùn de entrada (caliente - fria) | 1.5 BAR |

EN If water pressure is above 5 bar, it is advisable to install a flow restrictor upstream of the water supply to avoid vibrations and regulate temperature.

FR Si la pression de l'eau est supérieure à 5 bar, il est recommandé d'installer un réducteur de pression en amont de l'alimentation afin d'éviter toute vibration et régulariser le réglage de la température.

ES Si la presión del agua supera los 5 bar, es preferible instalar un limitador de caudal en la conducción de la alimentación para evitar vibraciones y normalizar la regulación de la temperatura.

EN Advice on product care

To clean the surface use a soap and water solution. Never use for any reason cleaning solutions containing abrasive substances, chloric acids, ammonia, vinegar, bleach, domestic acids, disinfectants, or anytype of abrasive pad. **WARNING!** Incorrect cleaning may permanently ruin the surface of the products and in such case the manufacturer may not be held liable for damage. The Manufacturer reserves the right to modify product and accessories at any time without prior notice. Datas, products and sketches included in this document are just for information and do not bind the producer.

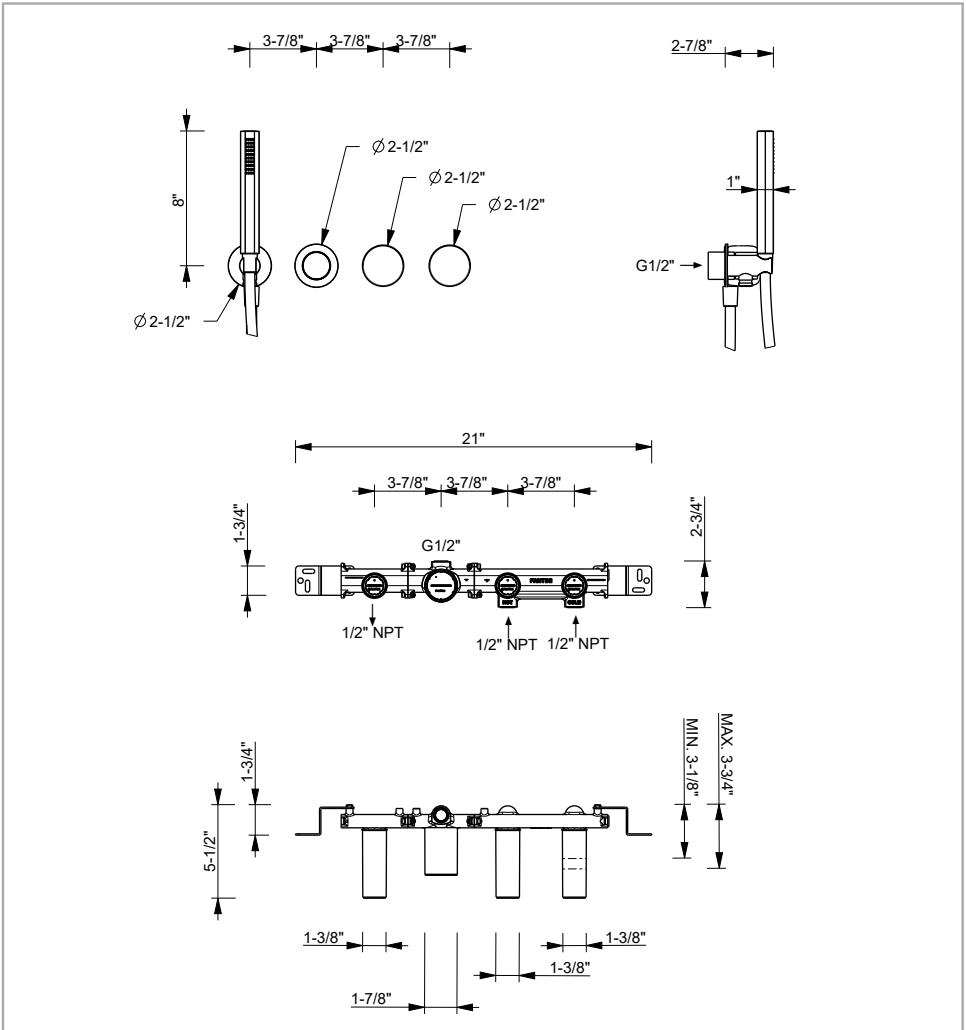
FR Conseils pour l'entretien du produit

La poussiere en surface devra être faite en utilisant un savon liquide dilué dans l'eau. Ne jamais utiliser en aucun cas des détergents liquides contenant des substances abrasives ou à base d'acide, nid'éponges abrasives, vinaigre, ammoniacque, acétone, eau de Javel, acides à usage domestique, désinfectants divers. **ATTENTION!** L'empli de produits non conseillés peut détériorer irrémédiablement la surface des articles pour lesquels le fabricant ne sera pas responsable. La société se réserve le droit de modifier ses produits et ses accessoires à tout moment et sans préavis. Informations, produits et croquis reproduits dans ce documents sont de nature informative et ne sont pas contractuels.

ES Consejos para el cuidado del producto

La limpieza de las superficies se hace utilizando un jabón liquido diluido en agua. No usar en ningún caso detergentes líquidos que contengan sustancias abrasivas ó a base de ácido clorhídrico, estropajossabrasivos, amoniaco, acetona, lejia, ácidos de uso doméstico, desinfectantes varios. **ATENCIÓN!** El uso de productos desaconsejados puede danār irremediamente las superficies de los elementos, de lo cual el fabricante no se hará responsable en ningún caso. La sociedad se reserva el derecho de modificar sus productos y accesorios en cualquier momento y sin previo aviso.

S717SBU+N017AU

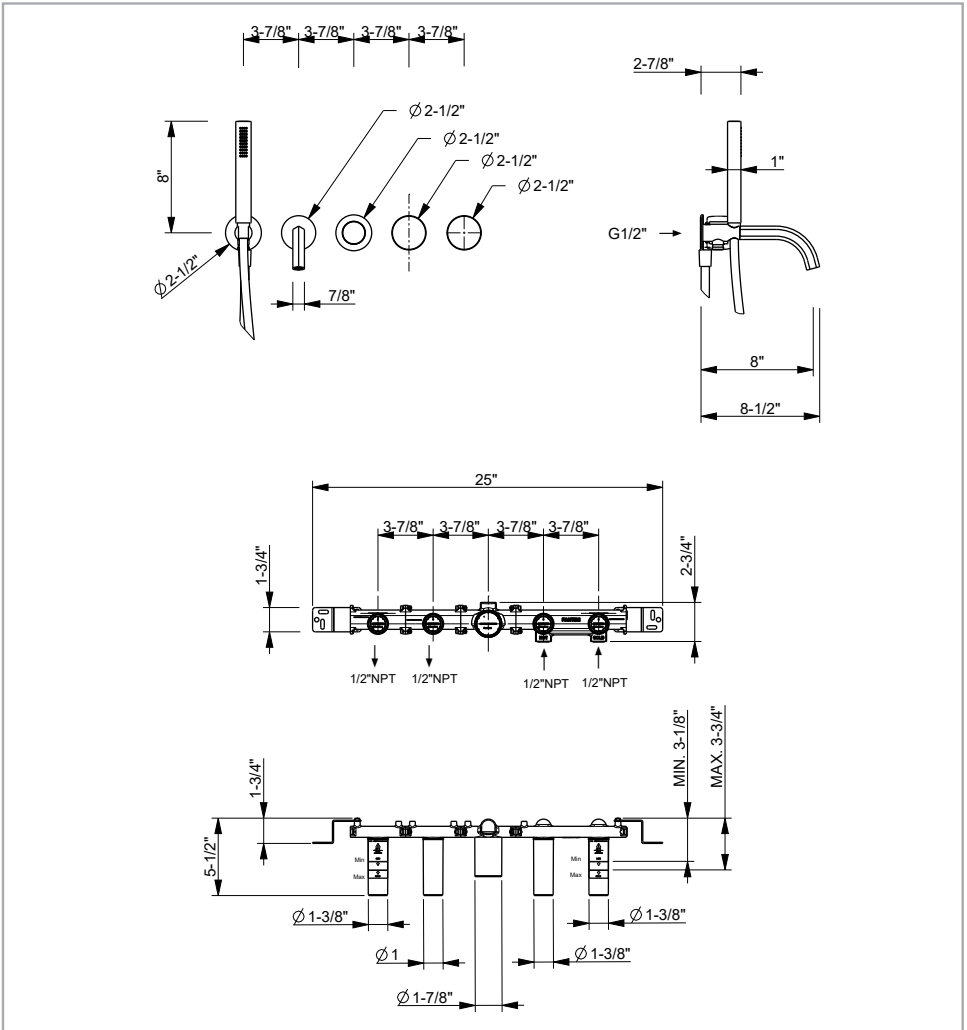


EN These mixers can be used with high-pressure hot water accumulators or with instant water heaters.

FR Ces mitigeurs peuvent être utilisés avec des accumulateurs d'eau chaude à pression ou avec des chauffe-eau instantanés.

ES Estos monomandos pueden utilizarse con acumuladores de agua caliente a presión o con calentadores instantáneos.

S719SBU+N019AU

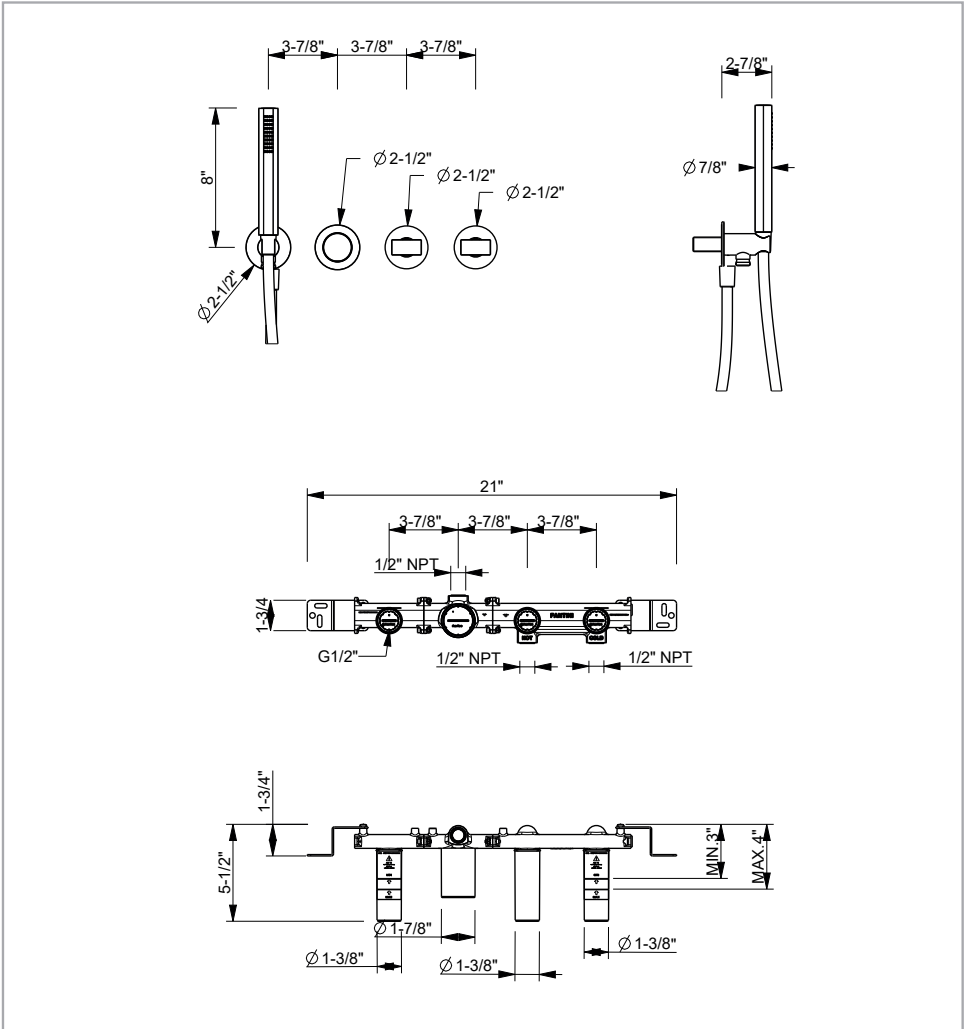


EN These mixers can be used with high-pressure hot water accumulators or with instant water heaters.

FR Ces mitigeurs peuvent être utilisés avec des accumulateurs d'eau chaude à pression ou avec des chauffe-eau instantanés.

ES Estos monomandos pueden utilizarse con acumuladores de agua caliente a presión o con calentadores instantáneos.

N017SBU+N017AU

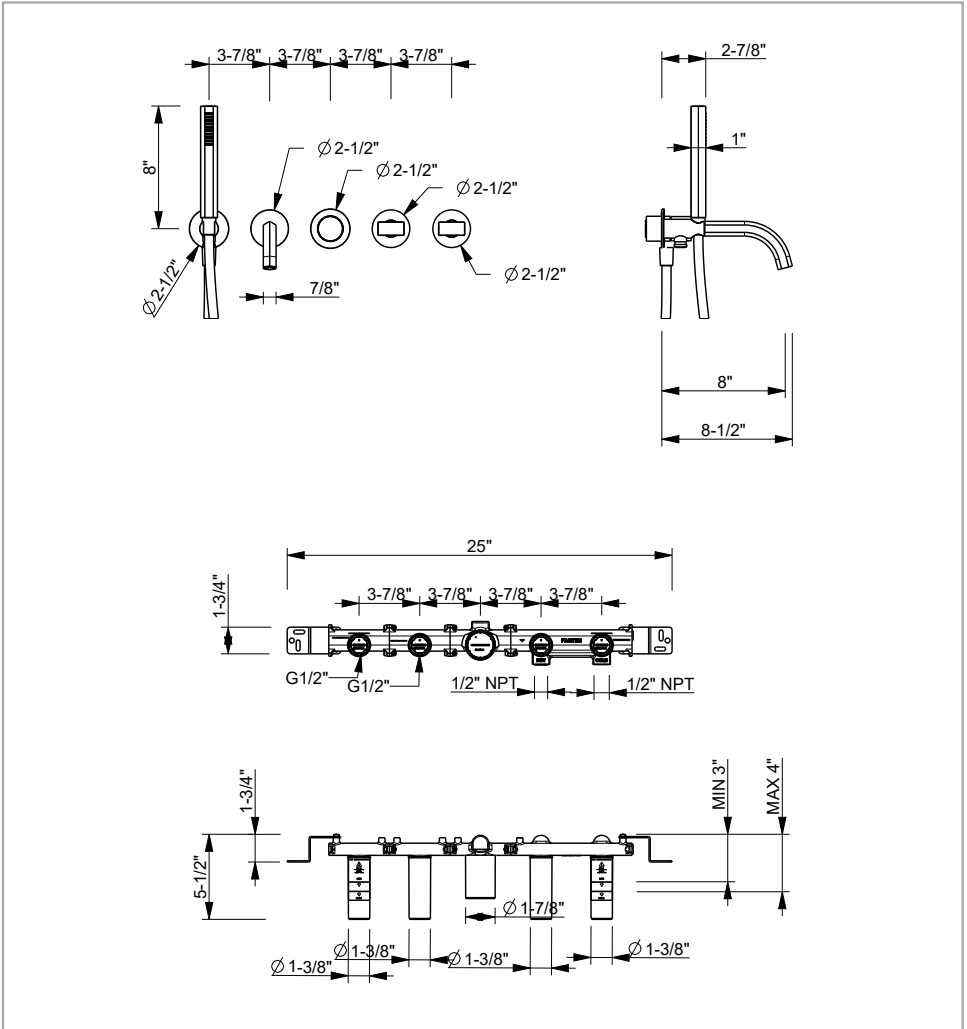


EN These mixers can be used with high-pressure hot water accumulators or with instant water heaters.

FR Ces mitigeurs peuvent être utilisés avec des accumulateurs d'eau chaude à pression ou avec des chauffe-eau instantanés.

ES Estos monomandos pueden utilizarse con acumuladores de agua caliente a presión o con calentadores instantáneos.

N019SBU+N019AU



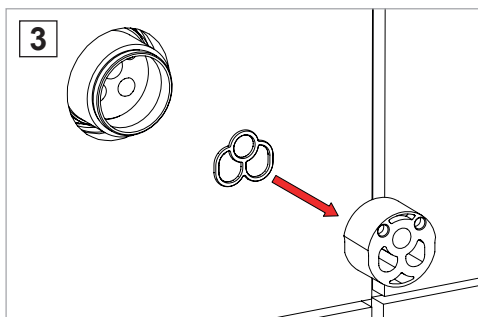
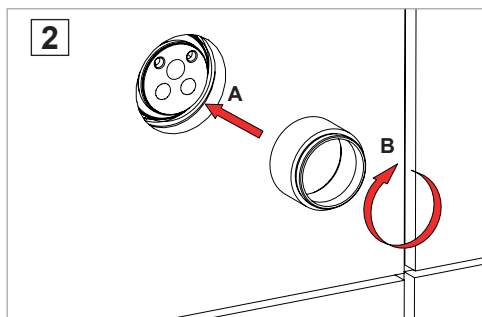
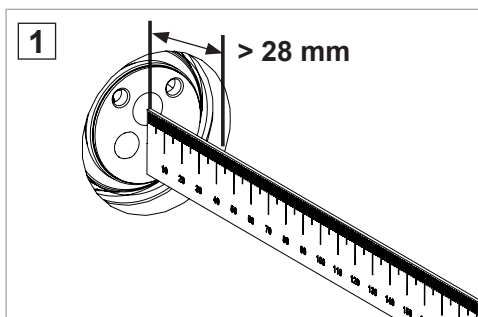
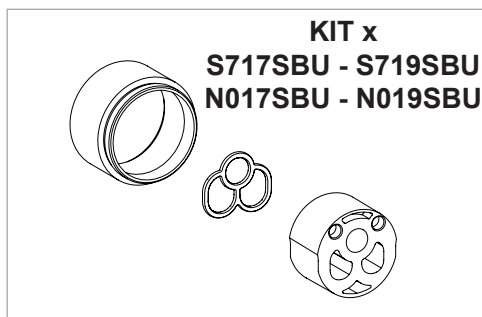
EN These mixers can be used with high-pressure hot water accumulators or with instant water heaters.

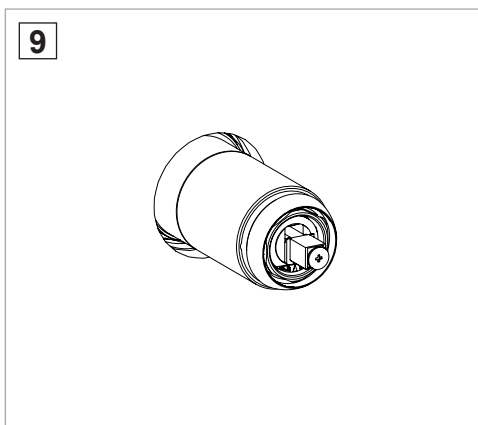
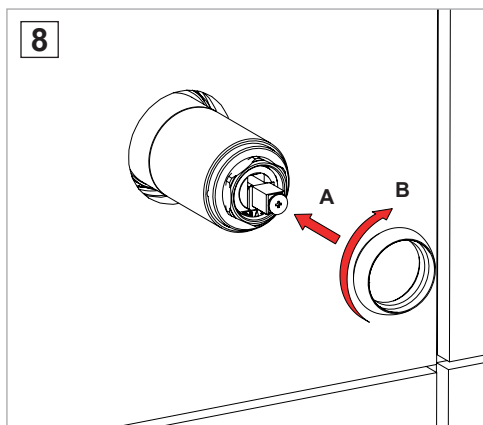
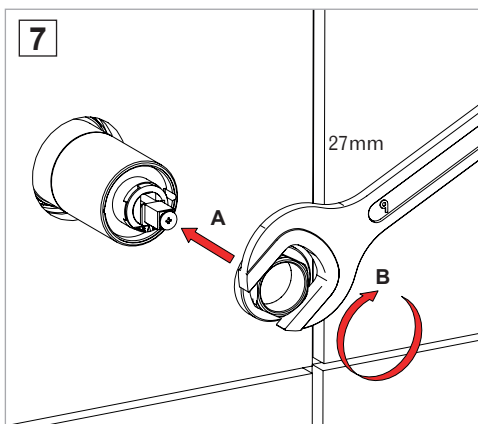
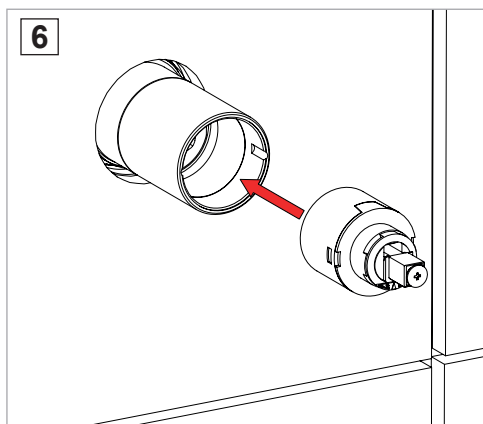
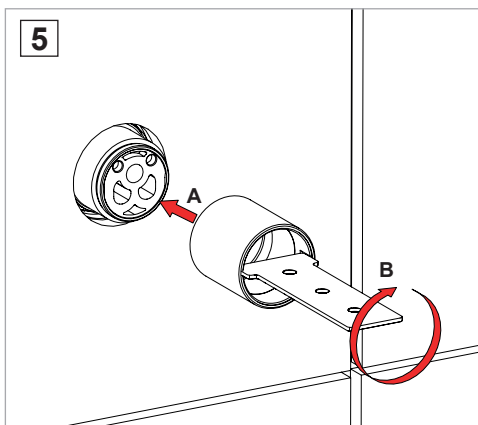
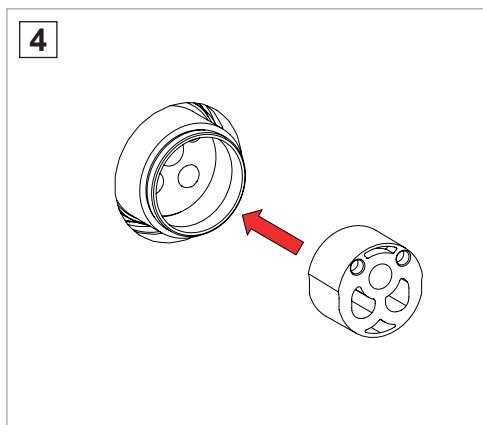
FR Ces mitigeurs peuvent être utilisés avec des accumulateurs d'eau chaude à pression ou avec des chauffe-eau instantanés.

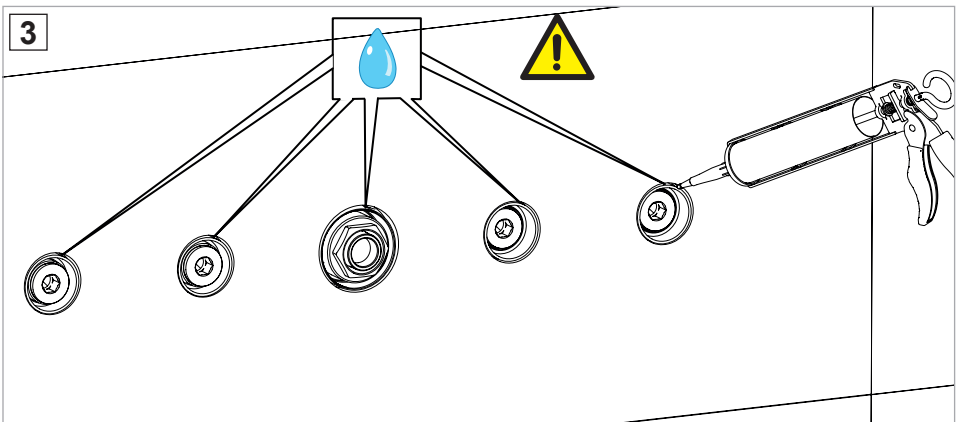
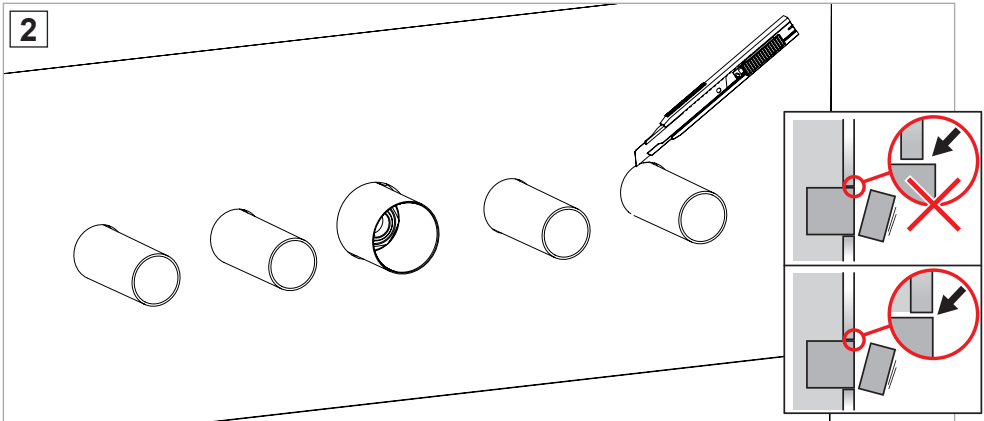
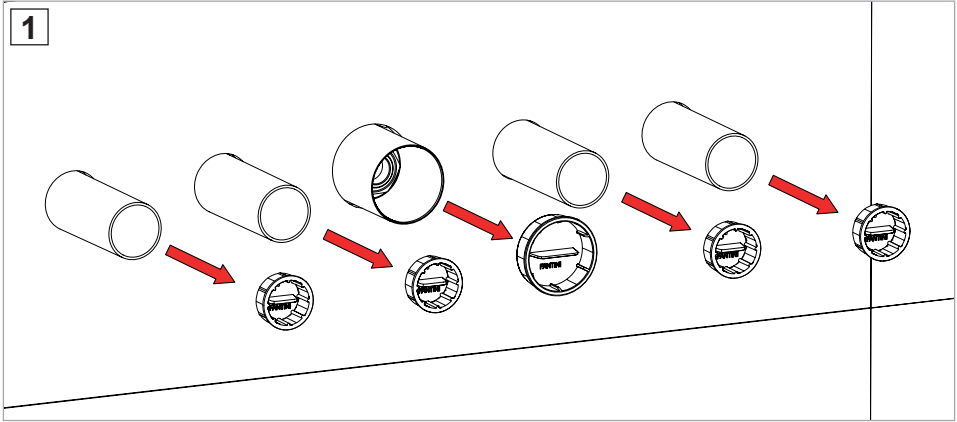
ES Estos monomandos pueden utilizarse con acumuladores de agua caliente a presión o con calentadores instantáneos.

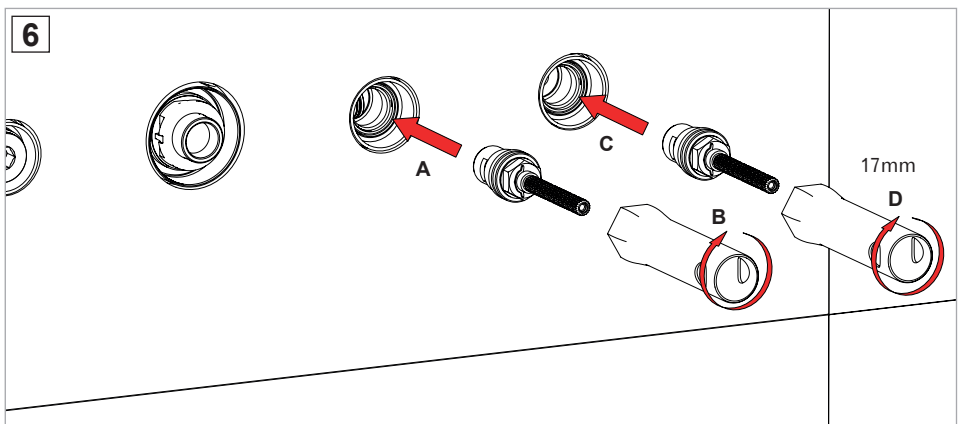
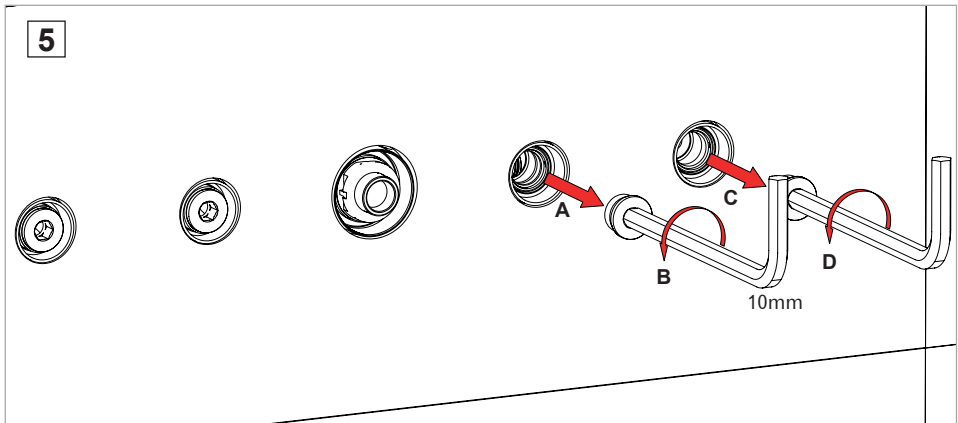
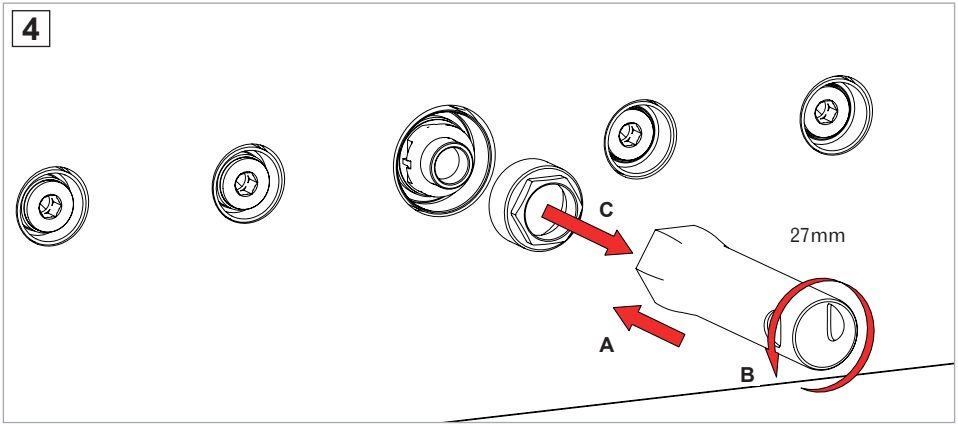


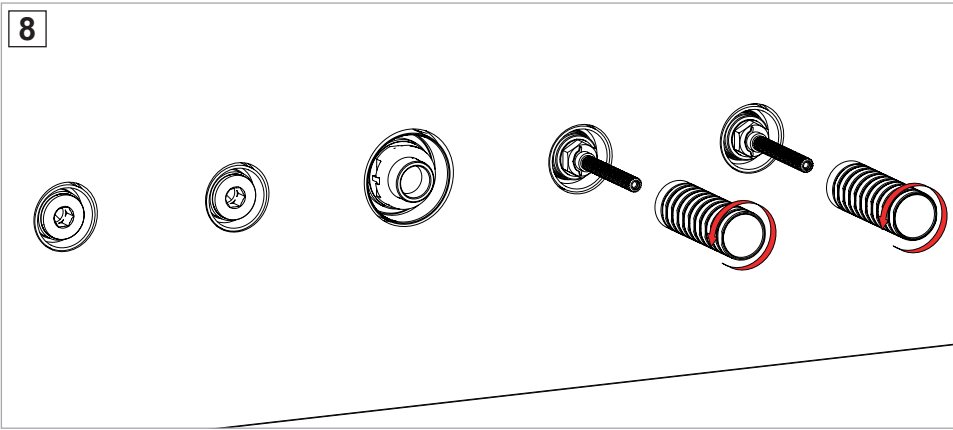
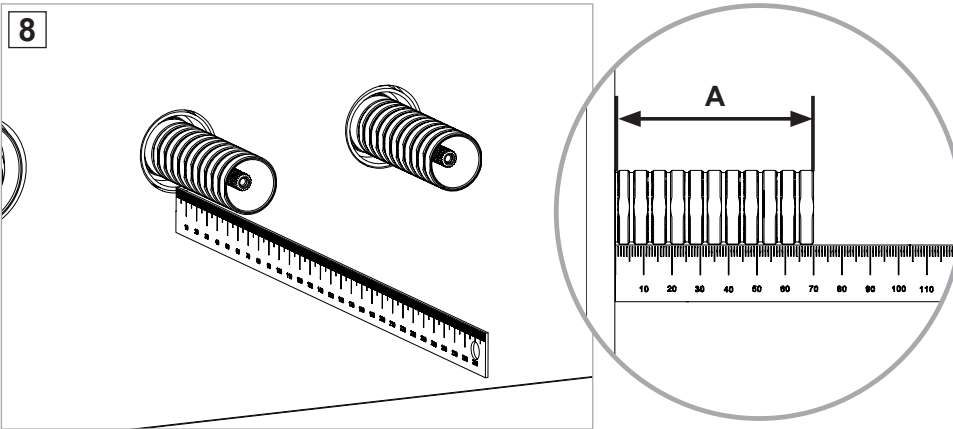
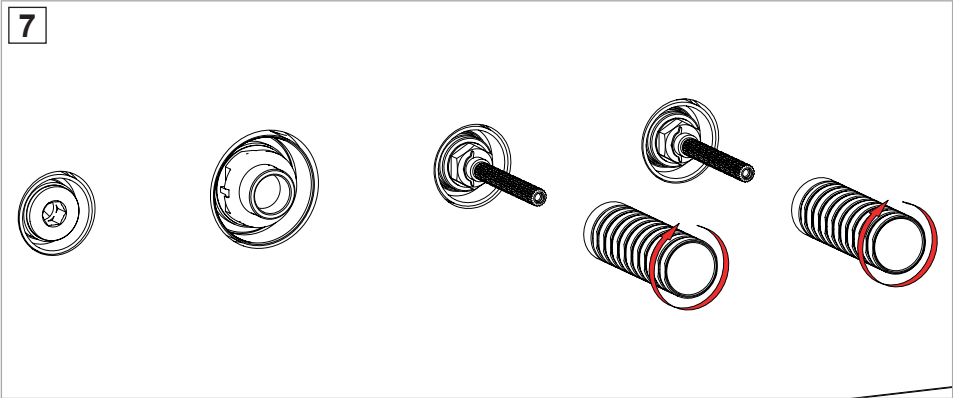
- EN** For installations within the Min and Max limits indicated by the label applied to the product, see from page 8. In the case of installations beyond the Max limit indicated by the label applied on the product where the kit is needed extension, see from page 5.
- FR** Pour les installations dans les limites Min et Max indiquées par l'étiquette apposée sur le produit, voir à partir de la page 8. Dans le cas d'installations au-delà de la limite Max indiquée par l'étiquette apposée sur le produit où le kit est nécessaire rallonge, voir à partir de la page 5.
- ES** Para instalaciones dentro de los límites Mín. Y Máx. Indicados por la etiqueta aplicada al producto, consulte a partir de la página 8. En el caso de instalaciones más allá del límite Max indicado por la etiqueta aplicada en el producto donde se necesita el kit extensión, ver a partir de la página 5.

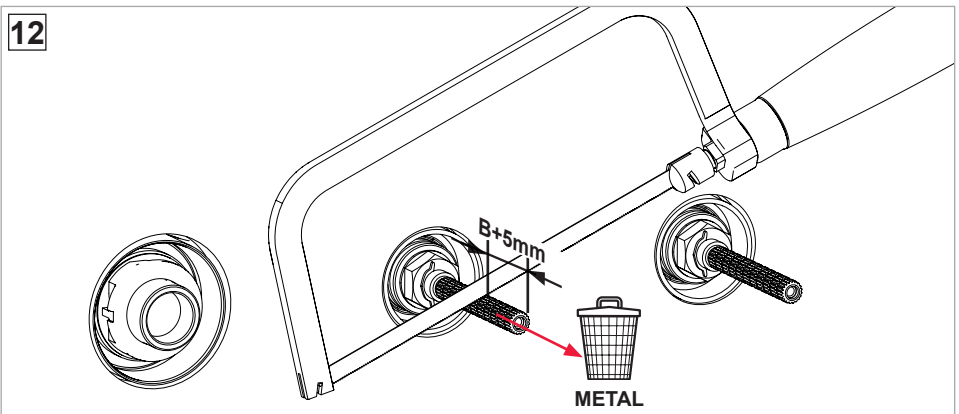
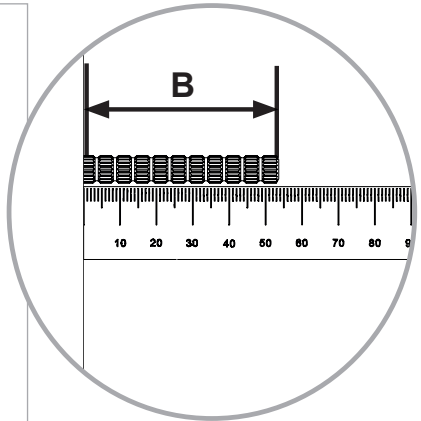
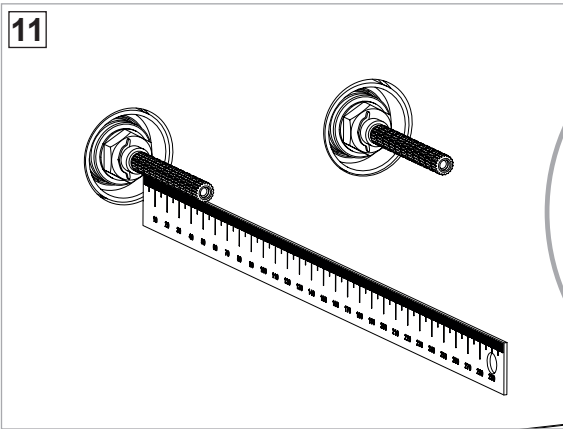
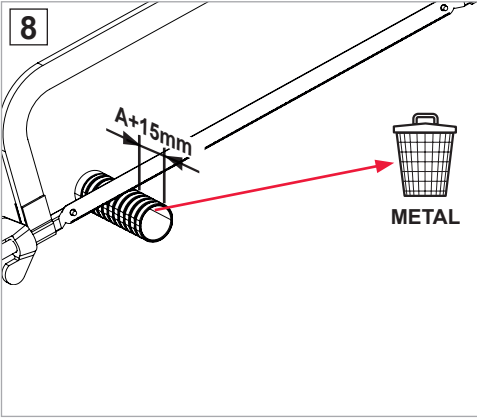




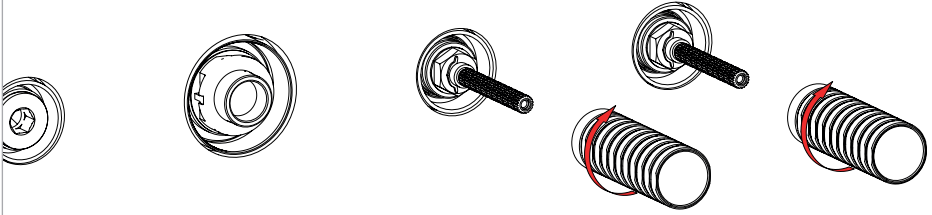




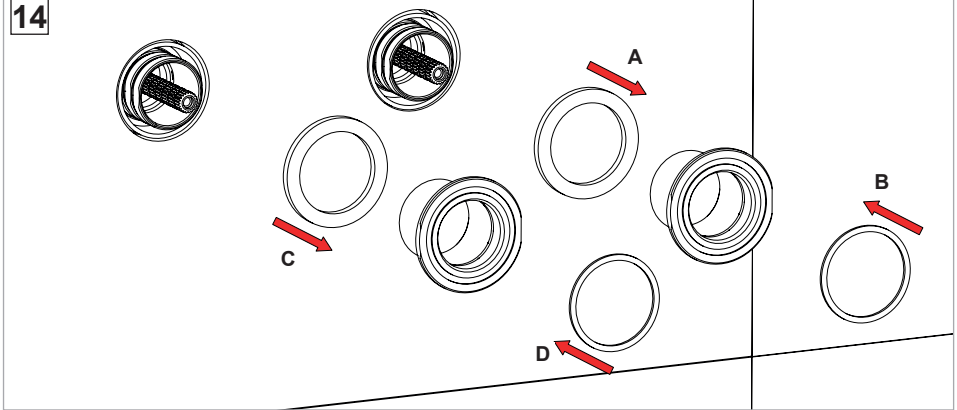




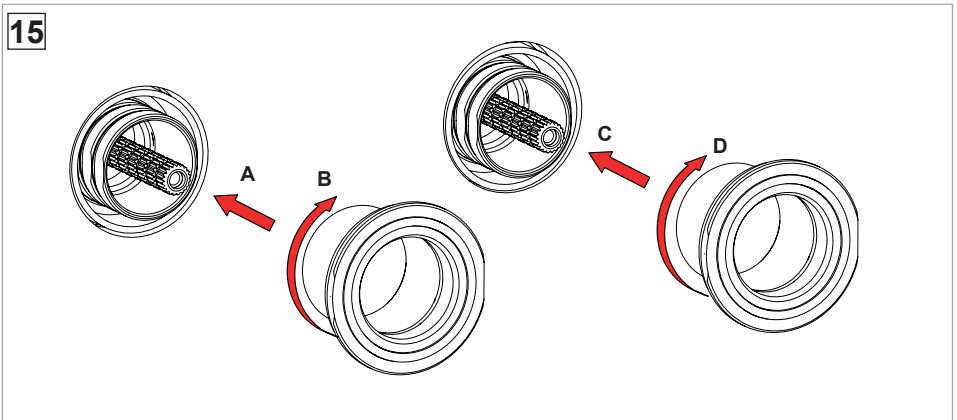
13

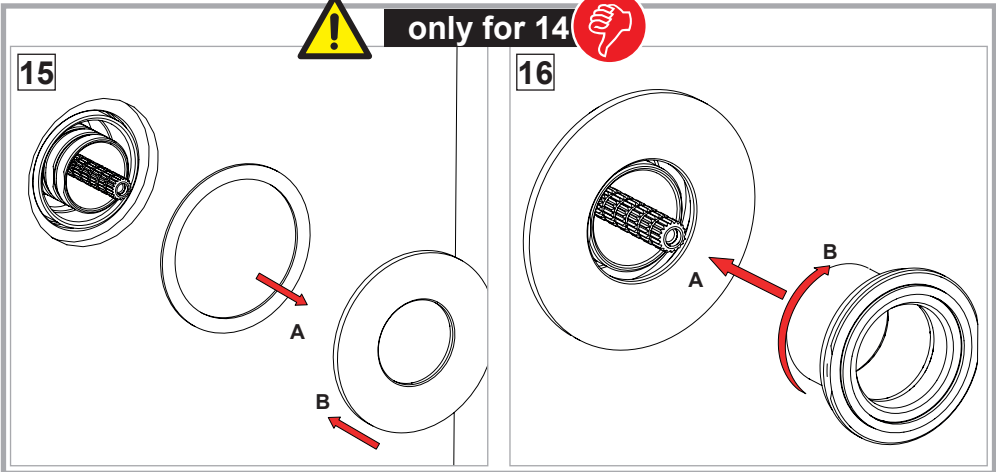
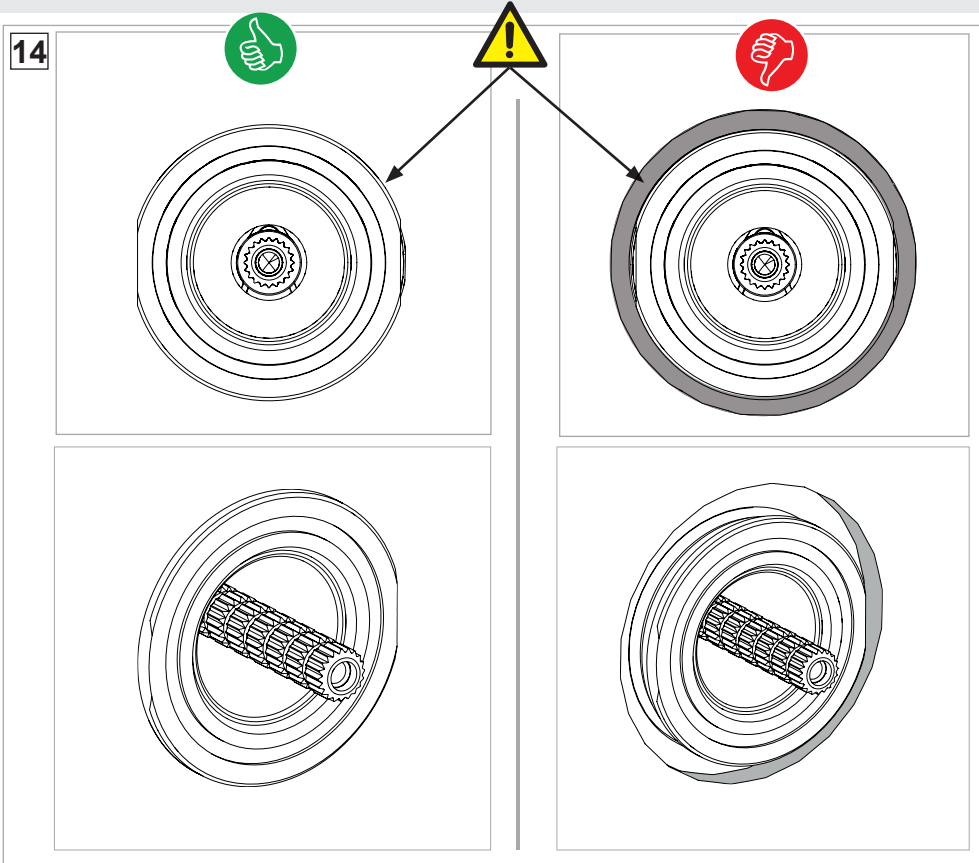


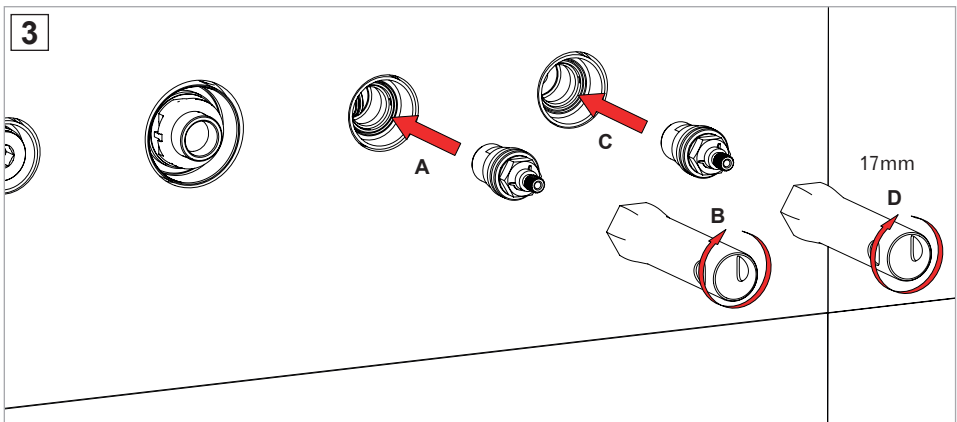
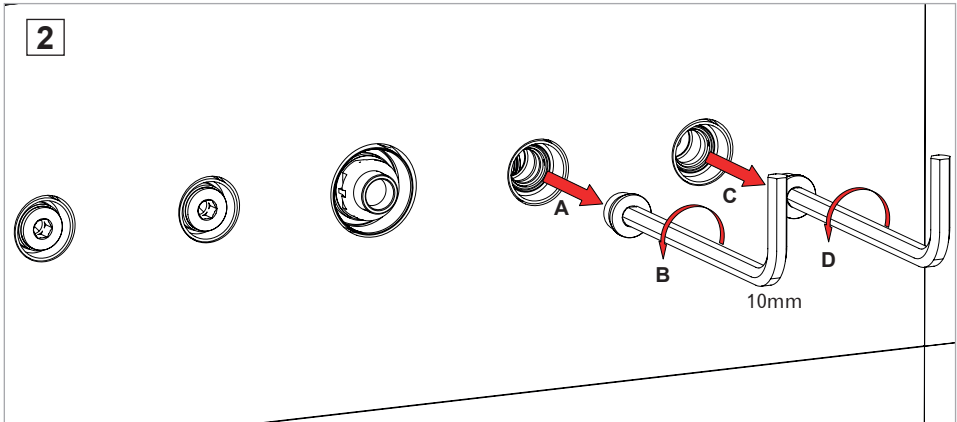
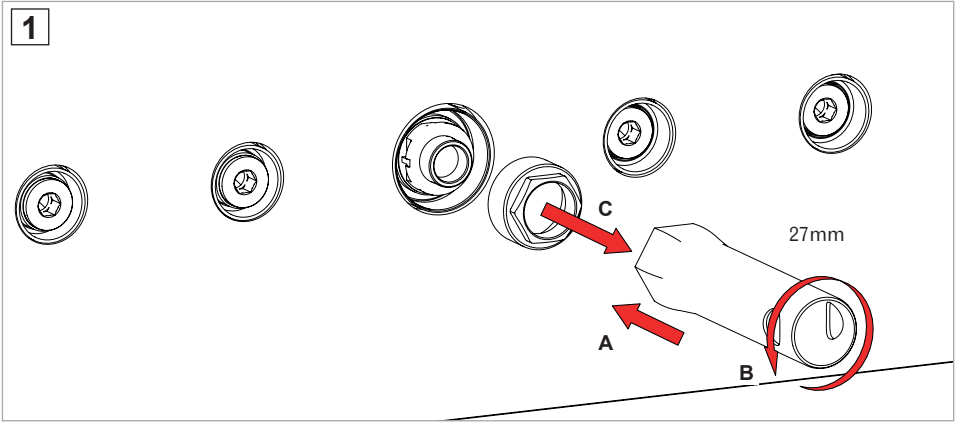
14



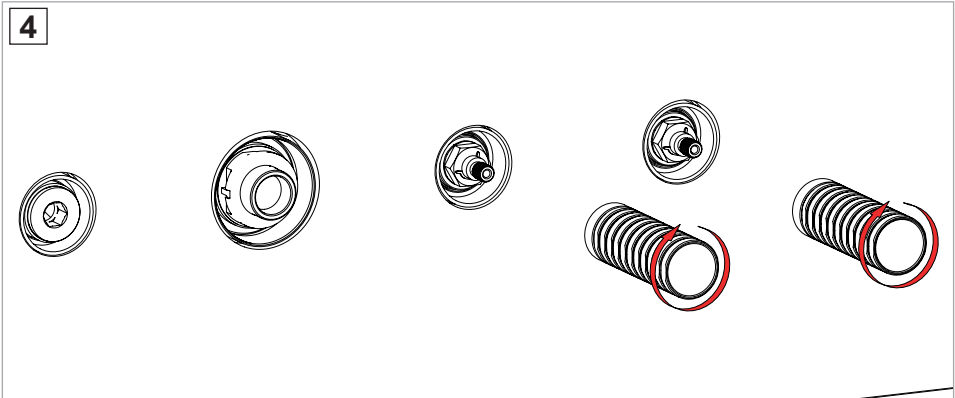
15



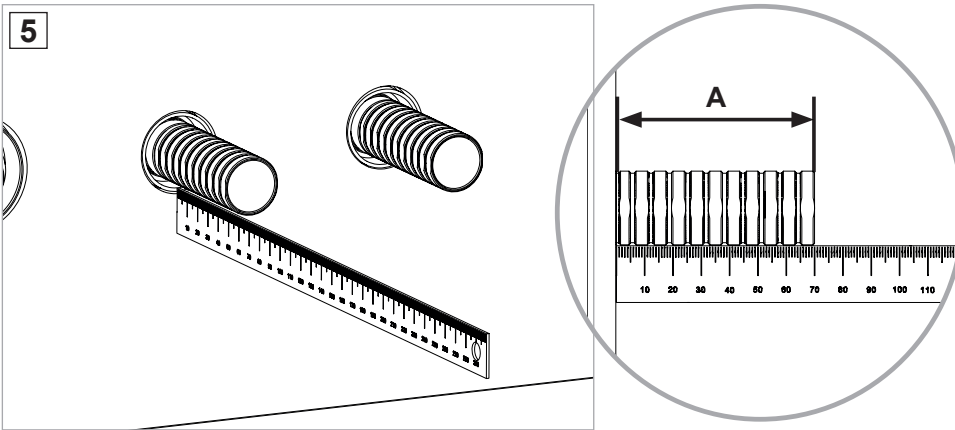




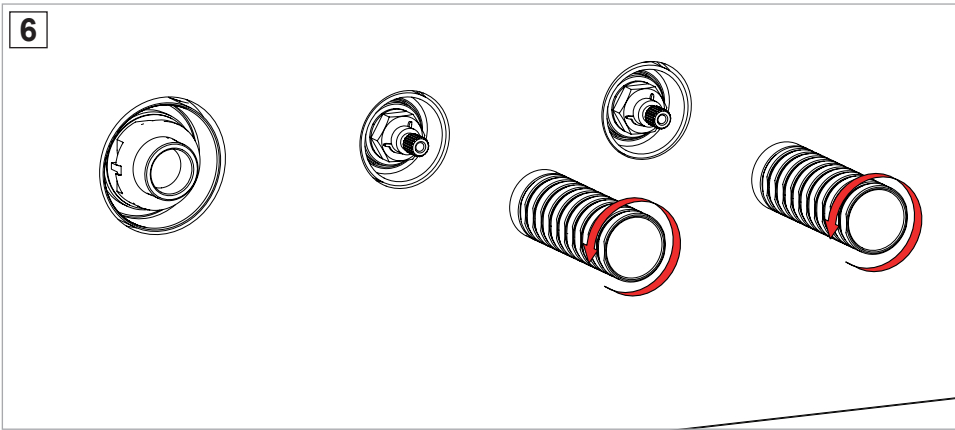
4

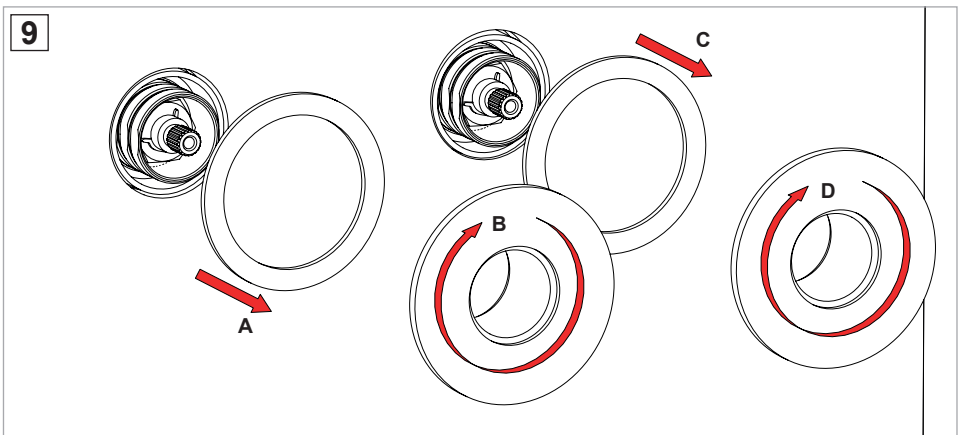
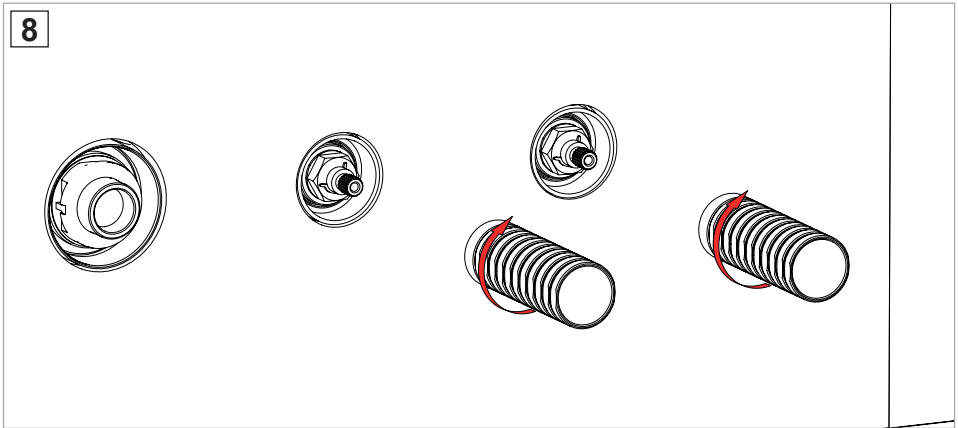
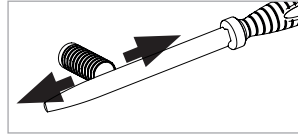
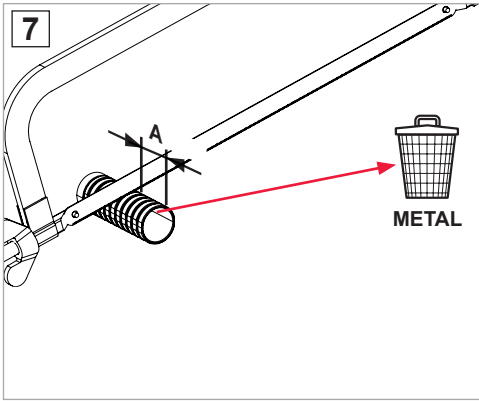


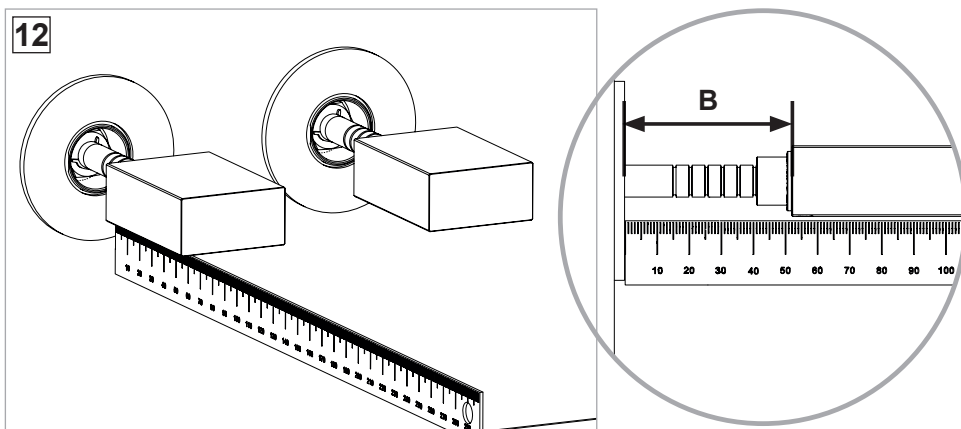
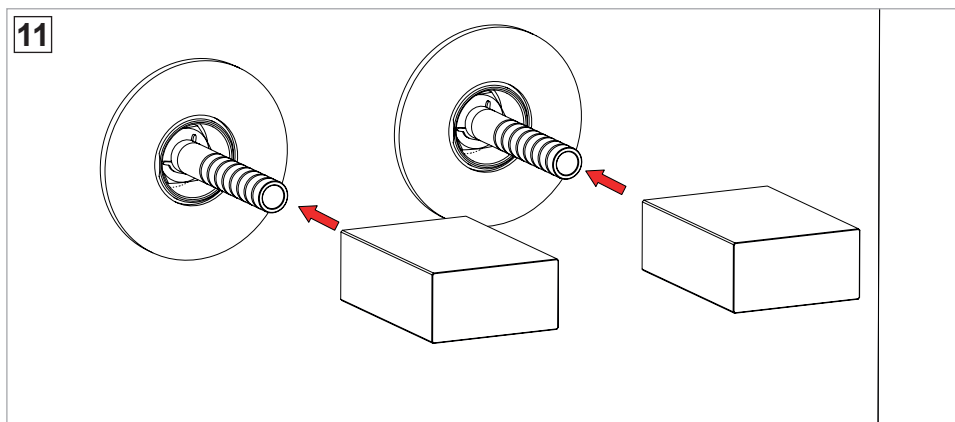
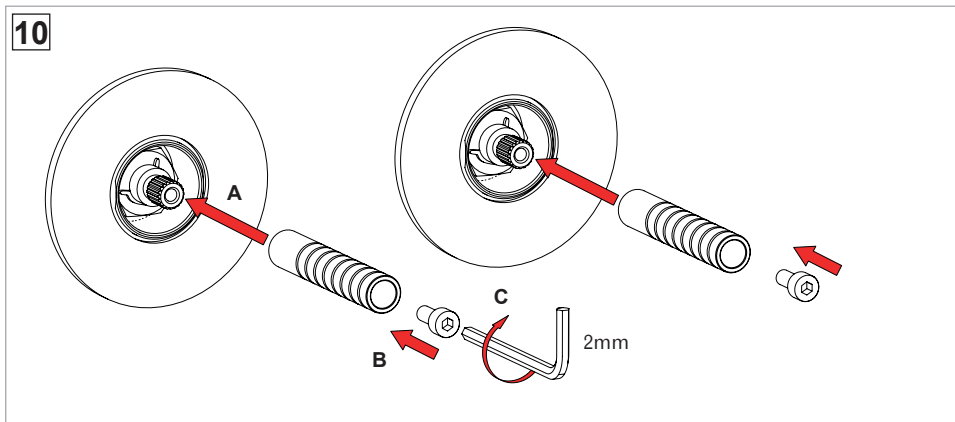
5



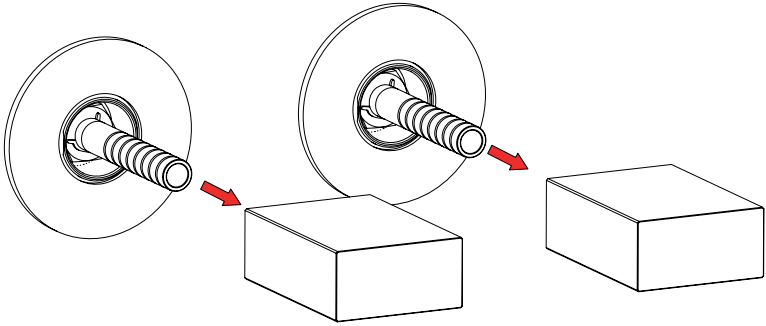
6



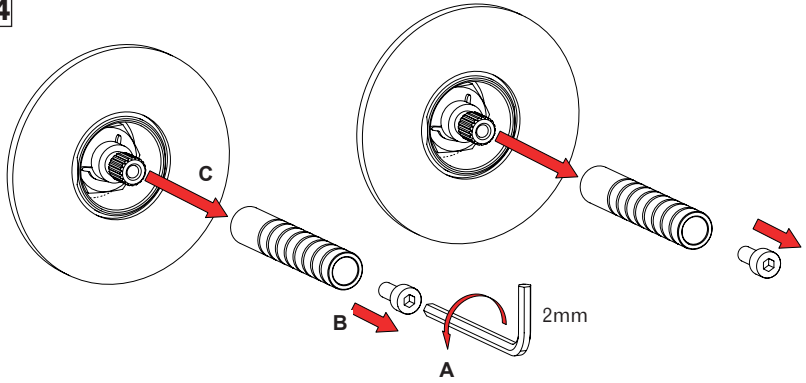




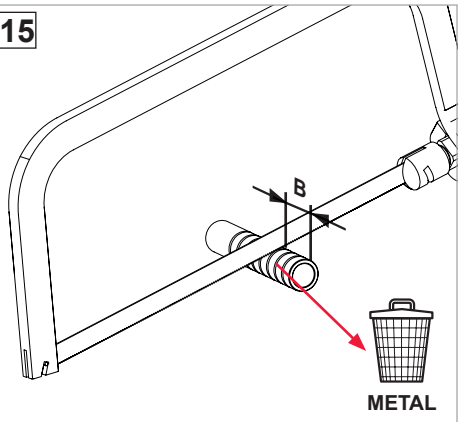
13



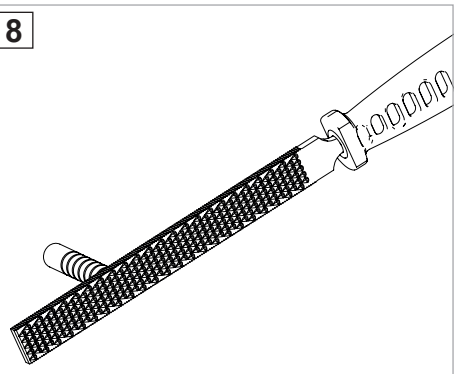
14



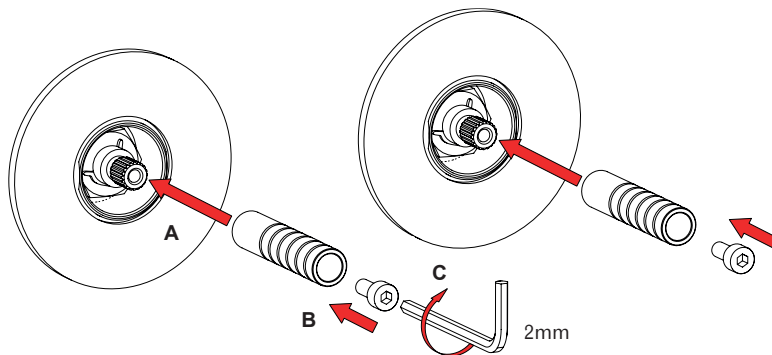
15



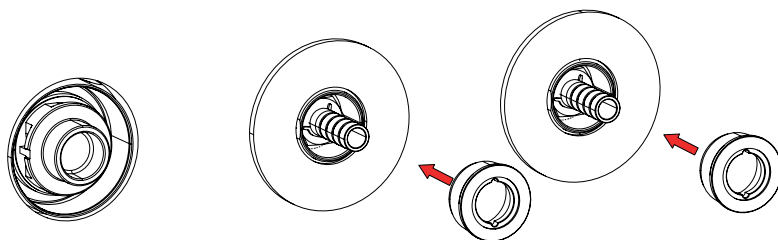
8



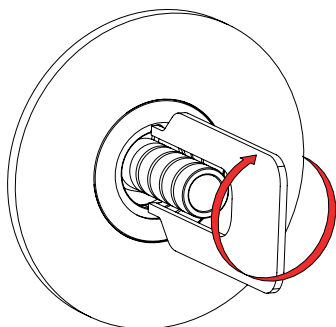
16



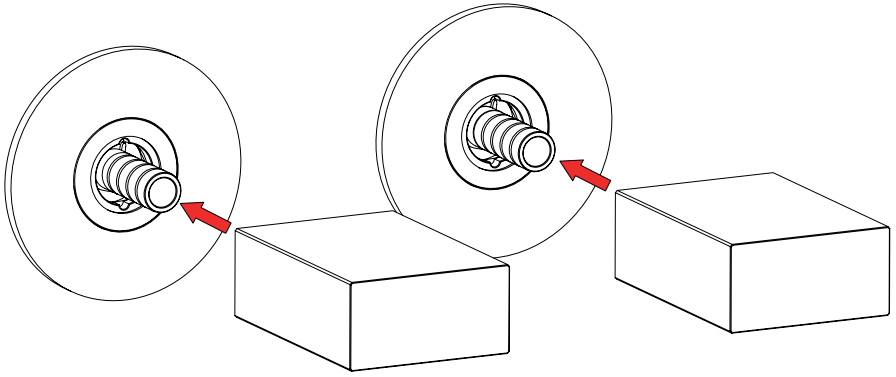
17



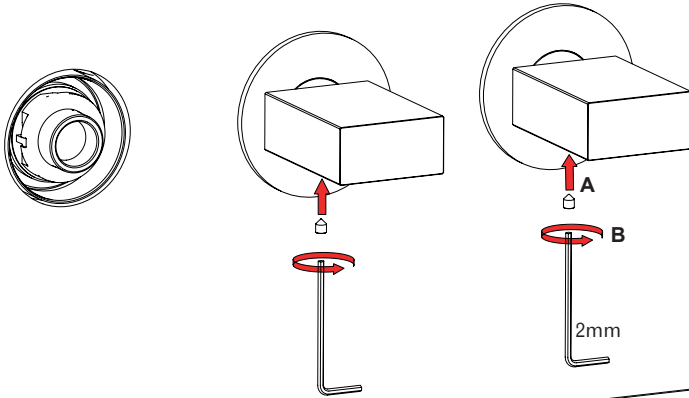
18

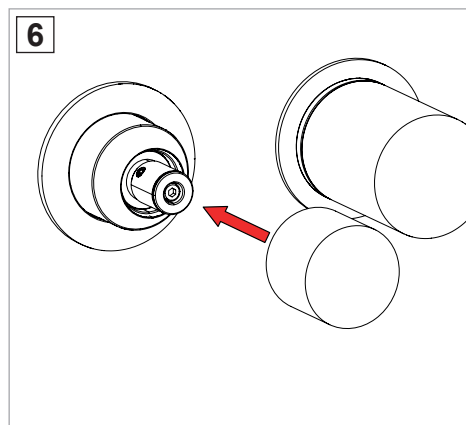
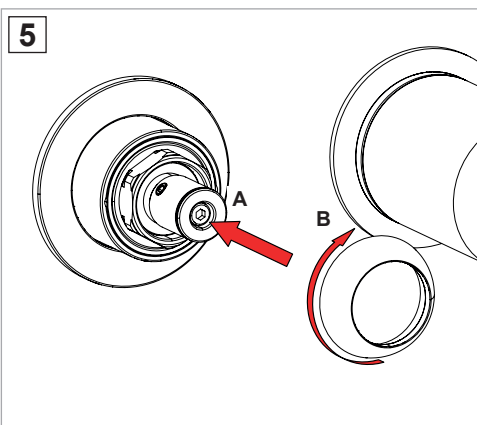
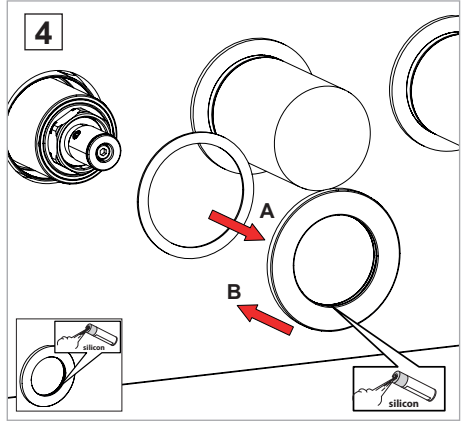
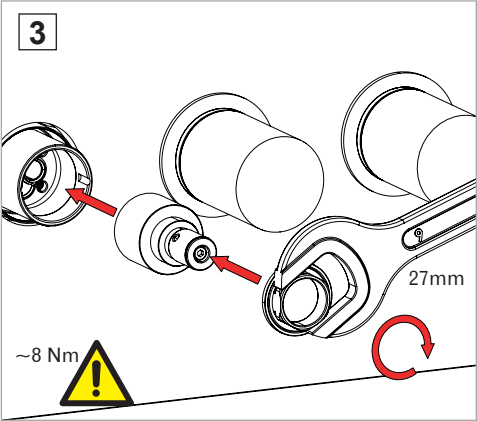
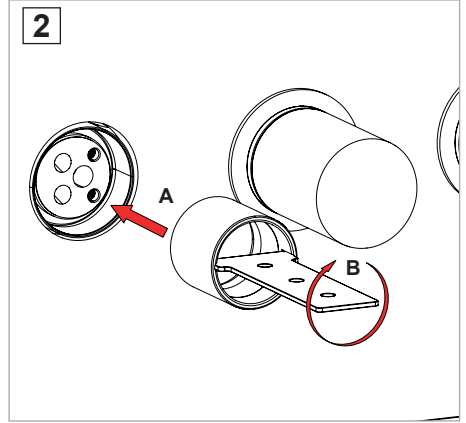
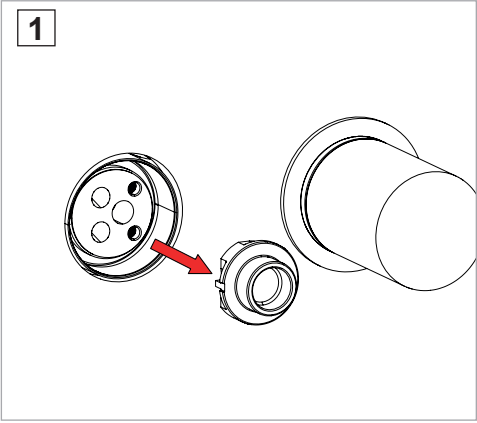


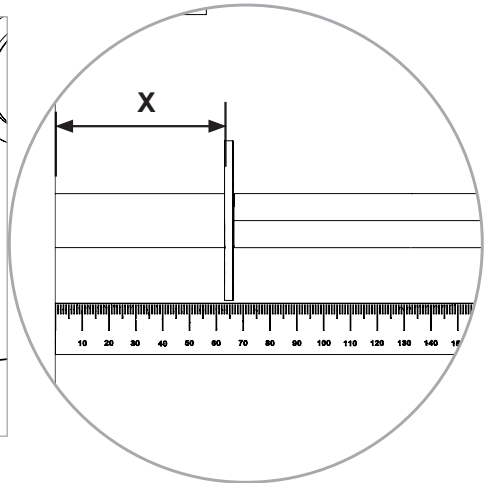
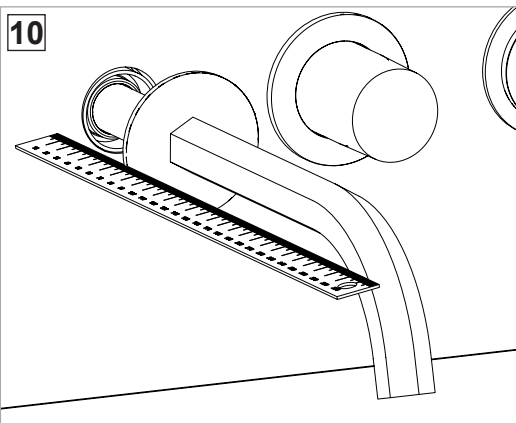
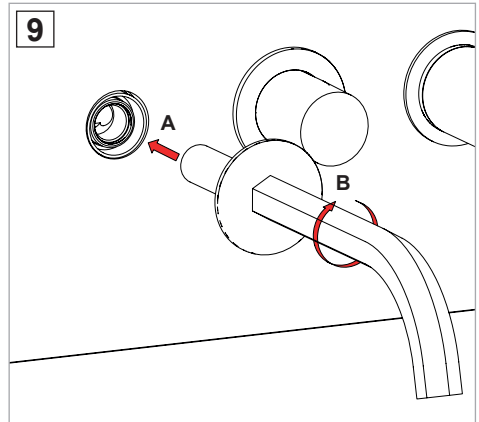
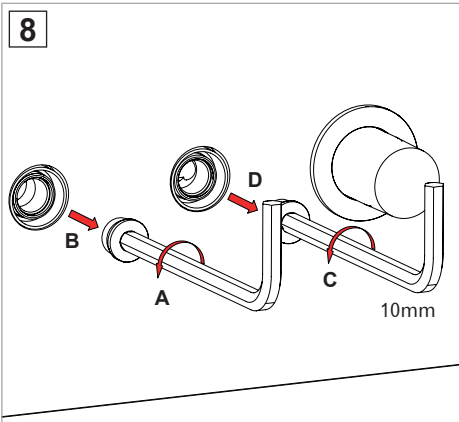
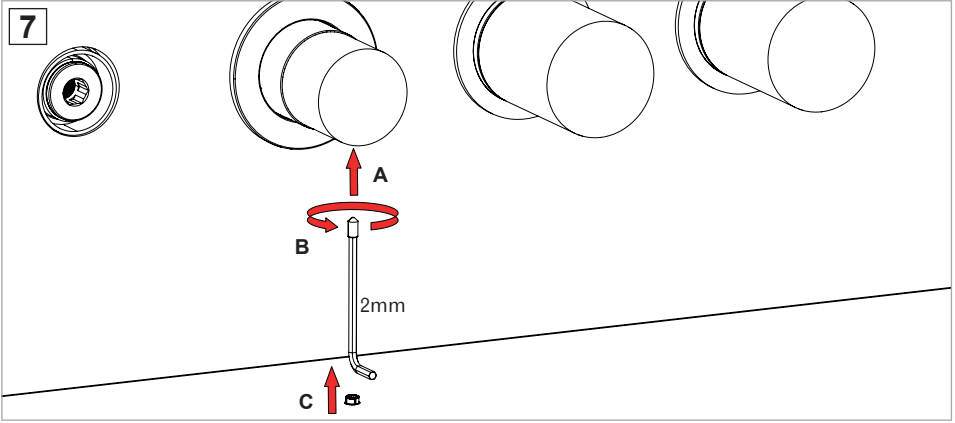
19

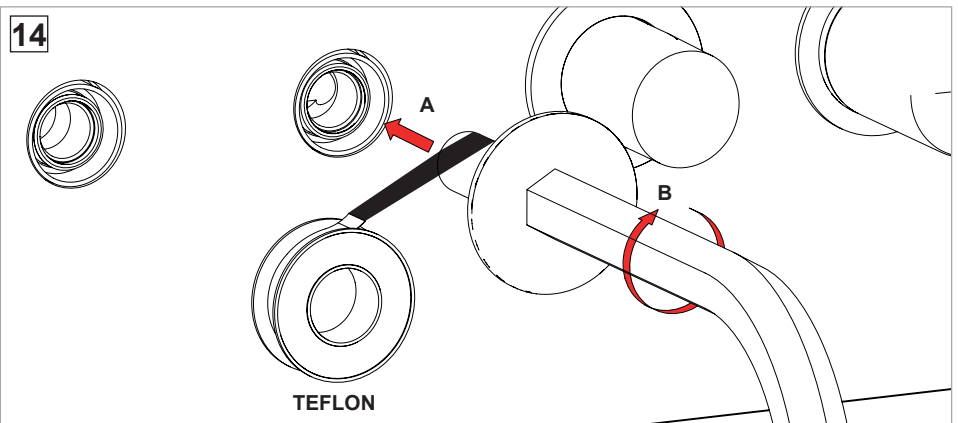
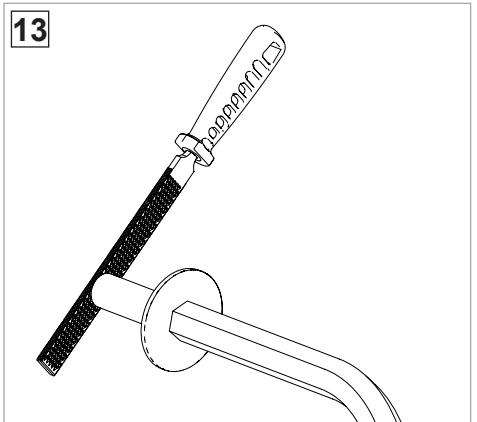
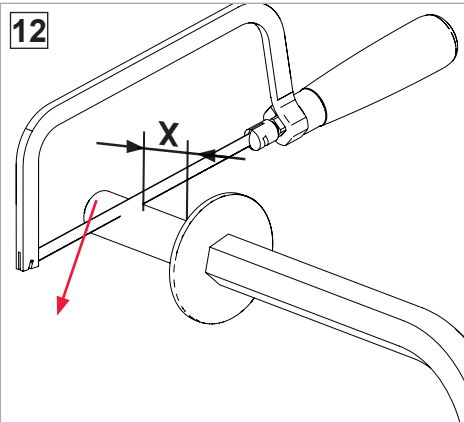
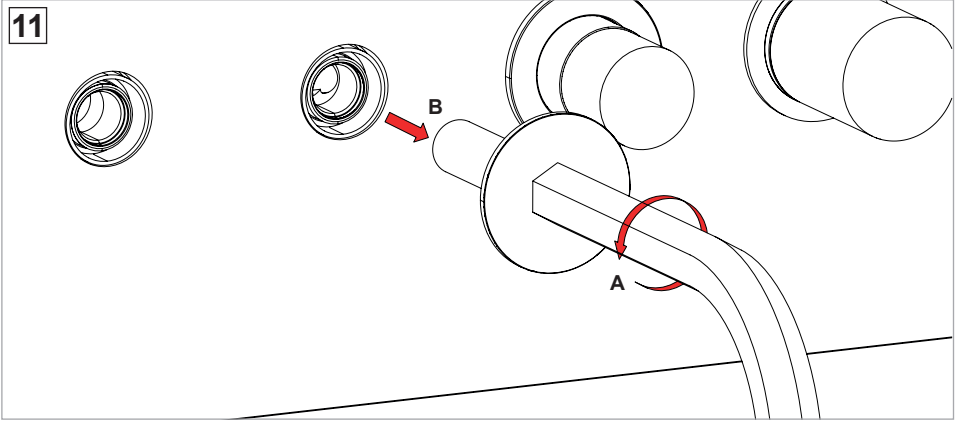


20

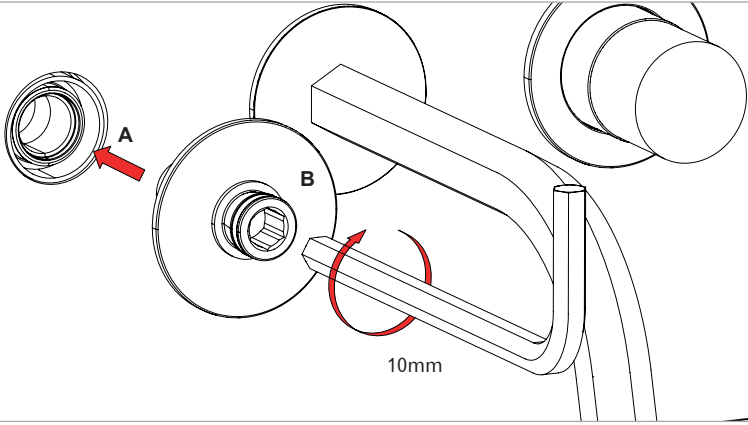




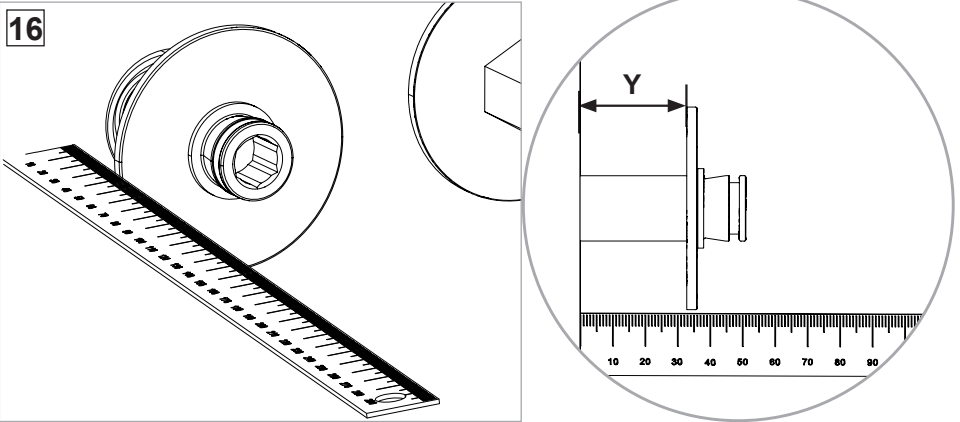




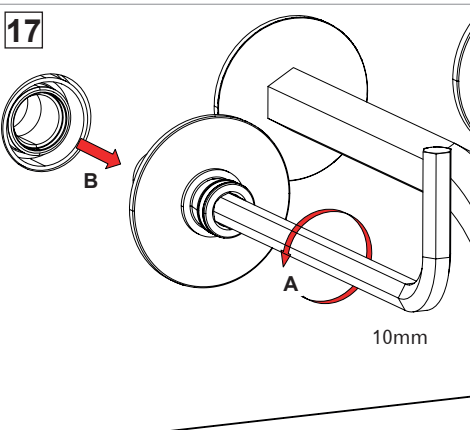
15



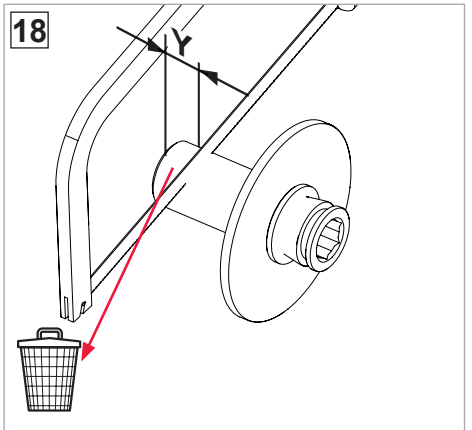
16



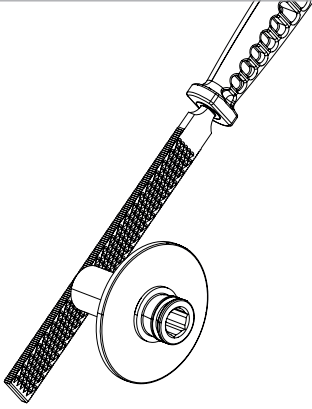
17



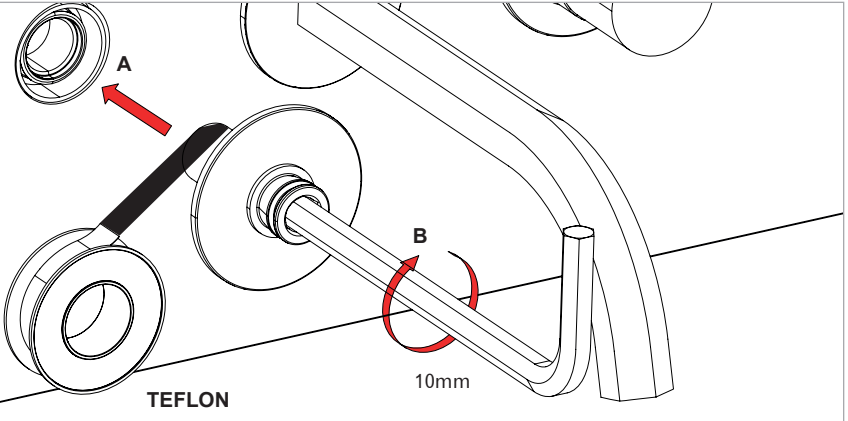
18



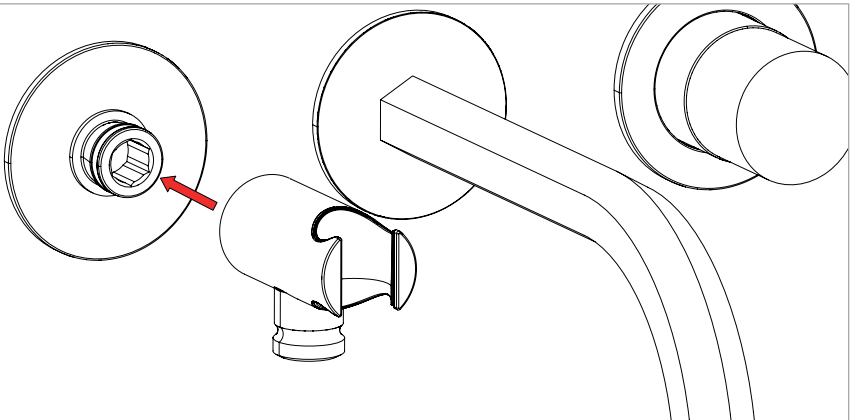
19



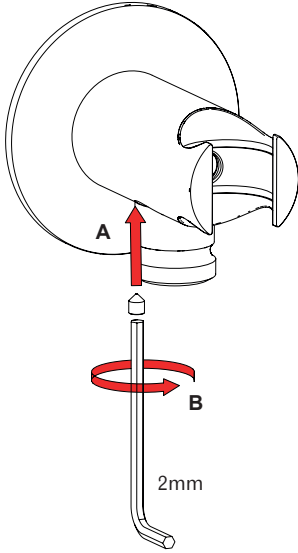
20



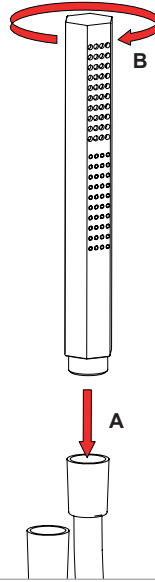
21



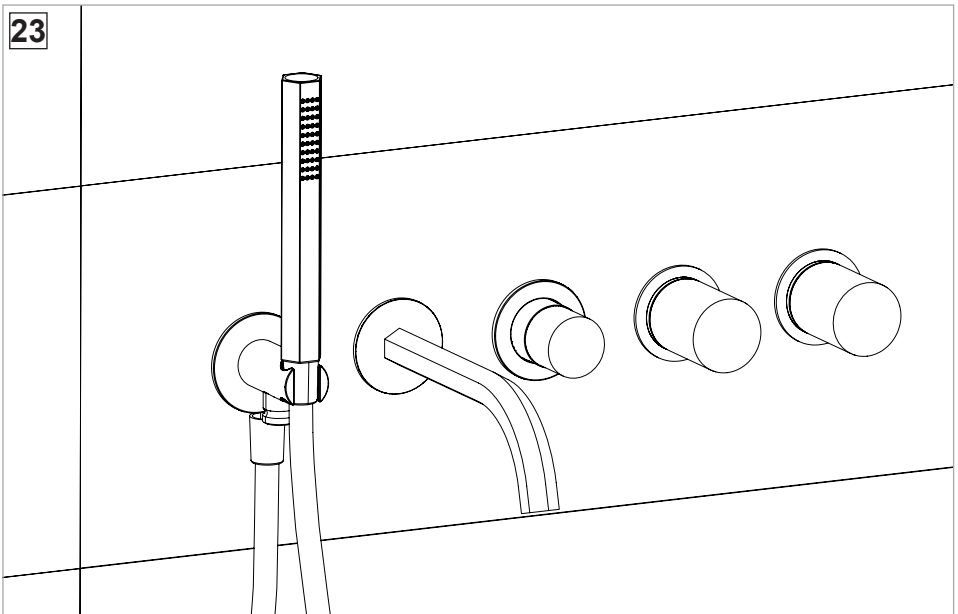
21

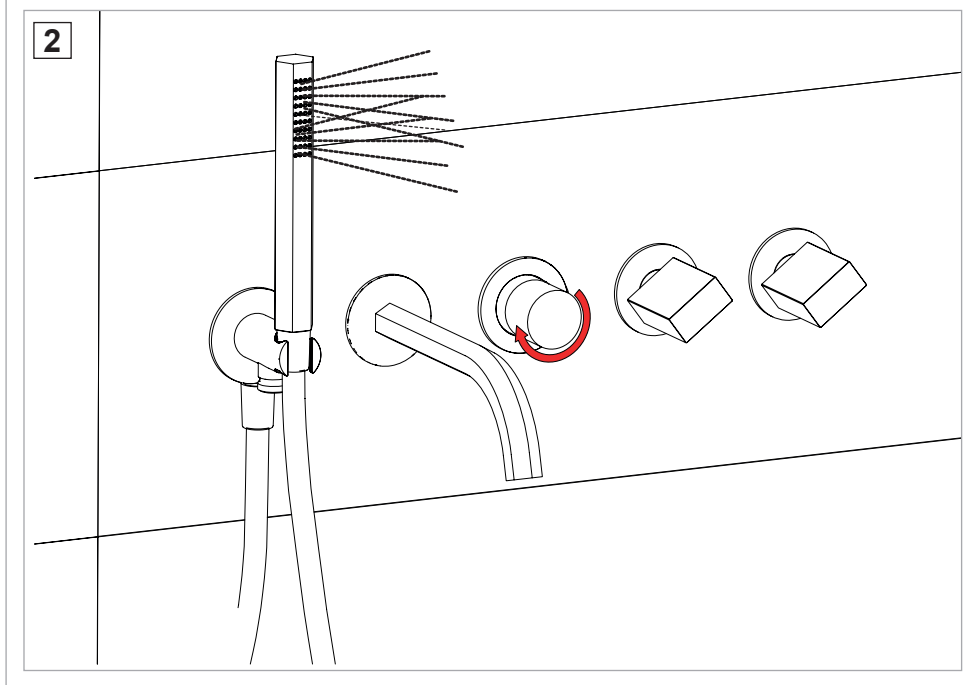
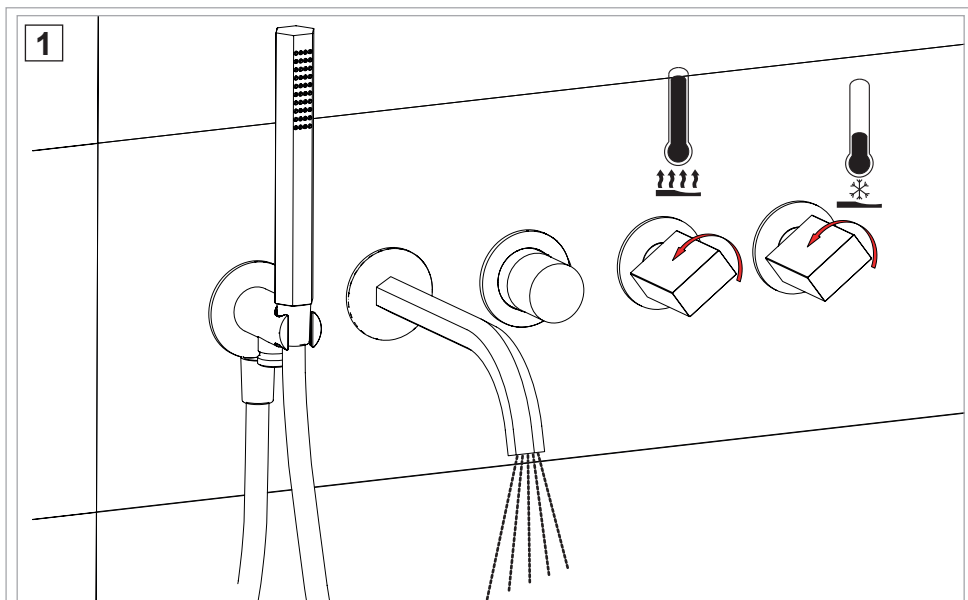


22



23





- IT** Al primo utilizzo o dopo un lungo periodo di inutilizzo, non consumare il primo mezzo litro di acqua potabile erogata. Chiudere l'impianto idraulico in caso di prolungata assenza.
Controllare periodicamente la tenuta.
- EN** On first use or following prolonged periods of inactivity, do not use the first half-litre of drinking water dispensed.
Shut off the plumbing system in the event of a long absence.
Check the water-tightness regularly.
- FR** Lors de la première utilisation ou après une longue période de non utilisation, ne pas consommer le premier demi-litre d'eau potable qui sort du robinet. Fermer l'installation hydraulique en cas d'absence prolongée.
Contrôler périodiquement l'étanchéité.
- DE** Schütten Sie bei Erstbenutzung oder nach einem längeren Zeitraum der Nichtbenutzung den ersten halben Liter Trinkwasser weg. Stellen Sie das Wasser bei längerer Abwesenheit ab.
Prüfen Sie in regelmäßigen Abständen die Dichtheit.
- ES** Durante el primer uso o tras un largo periodo de inactividad, no consumir el primer medio litro de agua potable que salga del grifo. Cerrar la instalación de agua si va a estar ausente durante un largo periodo. Comprobar periódicamente que no haya pérdidas.
- PT** Na primeira utilização ou após um longo período de inutilização, não consuma o primeiro meio litro de água potável distribuída. Feche o circuito hidráulico no caso de ausência prolongada.
Verifique periodicamente a vedação.



Fratelli Fantini Spa
via Buonarroti, 4
Pella (NO) Italia
T +39 0322 918411 r.a.
F +39 0322 969530
fantini@fantini.it
www.fantini.it



112900028000000U Rev. 0