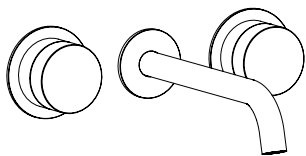
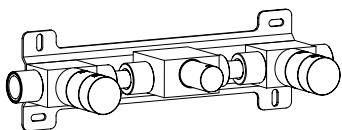


# ABOUTWATER AC/ECLIPSE

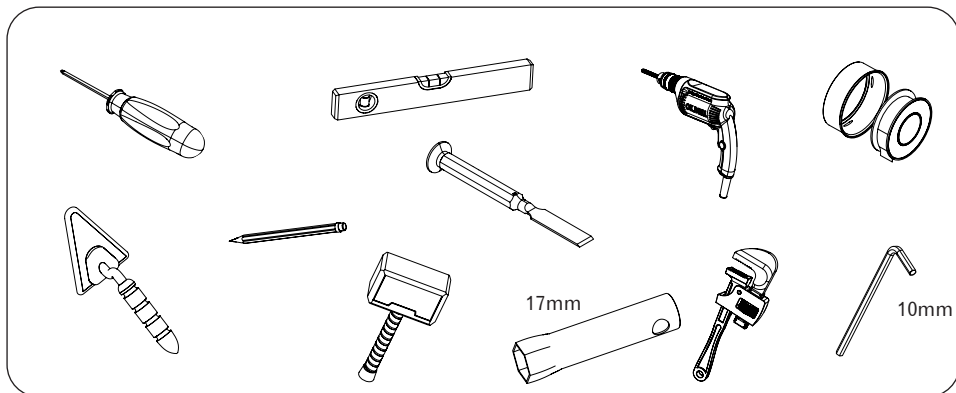
Instructions / Instructions De Montage / Instrucciones



ART. L613BU



ART. D810AU



TECHNICAL DETAILS - DONNÉES TECHNIQUES - DATOS TÉCNICOS

EN	FR	ES	
Minimum pressure	Pression minimum	Pression mínima	1 BAR
Minimum pressure	Pression maximum	Pression máxima	10 BAR
Recommened working pressure	Pression optimale de service	Pression de trab. aconsejada	2-5 BAR
Max. water temperature	Température maximum	Temperatura máxima	80° C - 176° F
Maximum water temperature reccomended	Température maximum optimale	Temperatura máxima aconsejada	65° C - 149° F
Maximum in-let pressure diffe- rence (hot - cold)	Différence max. de pression d'arrivée (chaud - froid)	Diferencial max. de presiùn de entrada (caliente - fria)	1.5 BAR

- EN** If water pressure is above 5 bar, it is advisable to install a flow restrictor upstream of the water supply to avoid vibrations and regulate temperature.
- FR** Si la pression de l'eau est supérieure à 5 bar, il est recommandé d'installer un réducteur de pression en amont de l'alimentation afin d'éviter toute vibration et régulariser le réglage de la température.
- ES** Si la presión del agua supera los 5 bar, es preferible instalar un limitador de caudal en la conducción de la alimentación para evitar vibraciones y normalizar la regulación de la temperatura.

**EN Advice on product care**

To clean the surface use a soap and water solution. Never use for any reason cleaning solutions containing abrasive substances, chloric acids, ammonia, vinegar, bleach, domestic acids, disinfectants, or anytype of abrasive pad. **WARNING!** Incorrect cleaning may permanently ruin the surface of the products and in such case the manufacturer may not be held liable for damage. The Manufacturer reserves the right to modify product and accessories at any time without prior notice. Datas, products and sketches included in this document are just for information and do not bind the producer.

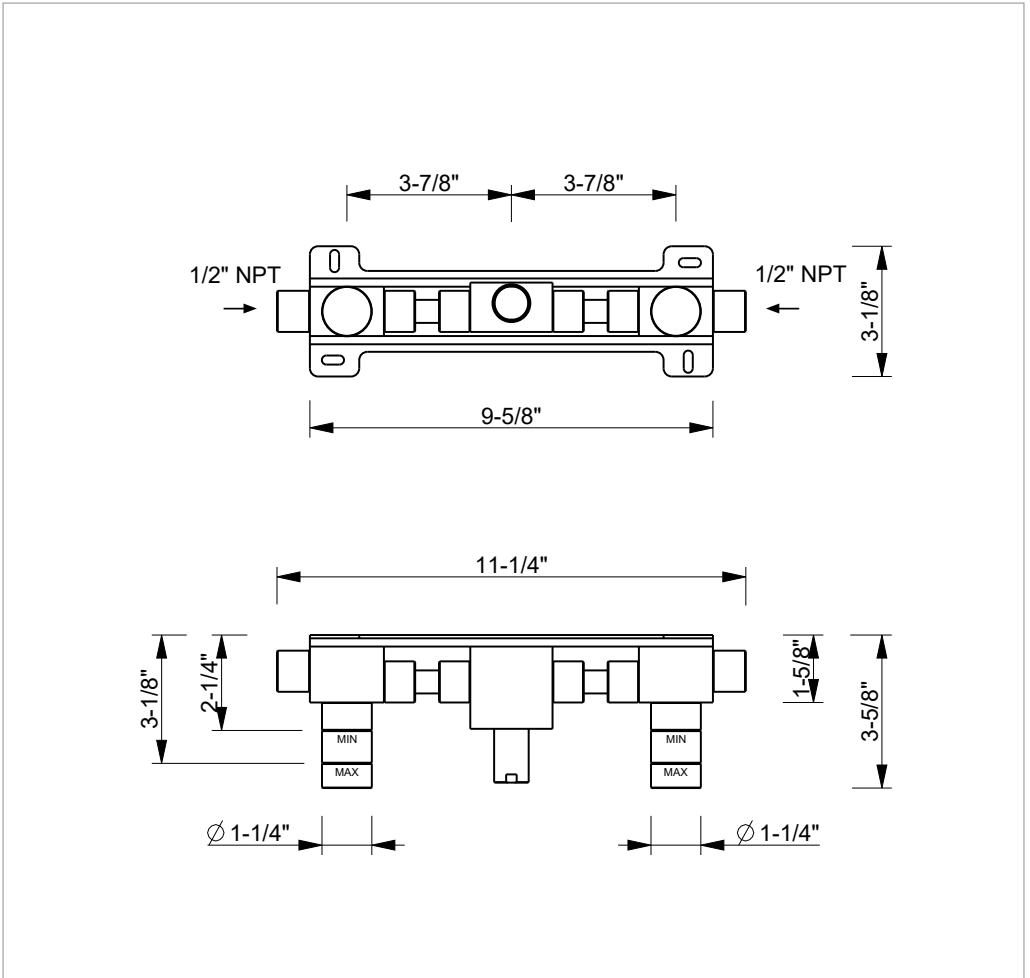
**FR Conseils pour l'entretien du produit**

La poussiere en surface devra être faite en utilisant un savon liquide dilué dans l'eau. Ne jamais utiliser en aucun cas des détergents liquides contenant des substances abrasives ou à base d'acide, nid'éponges abrasives, vinaigre, ammoniacque, acétone, eau de Javel, acides à usage domestique, désinfectants divers. **ATTENTION!** L'empli de produits non conseillés peut détériorer irrémédiablement la surface des articles pour lesquels le fabricant ne sera pas responsable. La société se réserve le droit de modifier ses produits et ses accessoires à tout moment et sans préavis. Informations, produits et croquis reproduits dans ce documents sont de nature informative et ne sont pas contractuels.

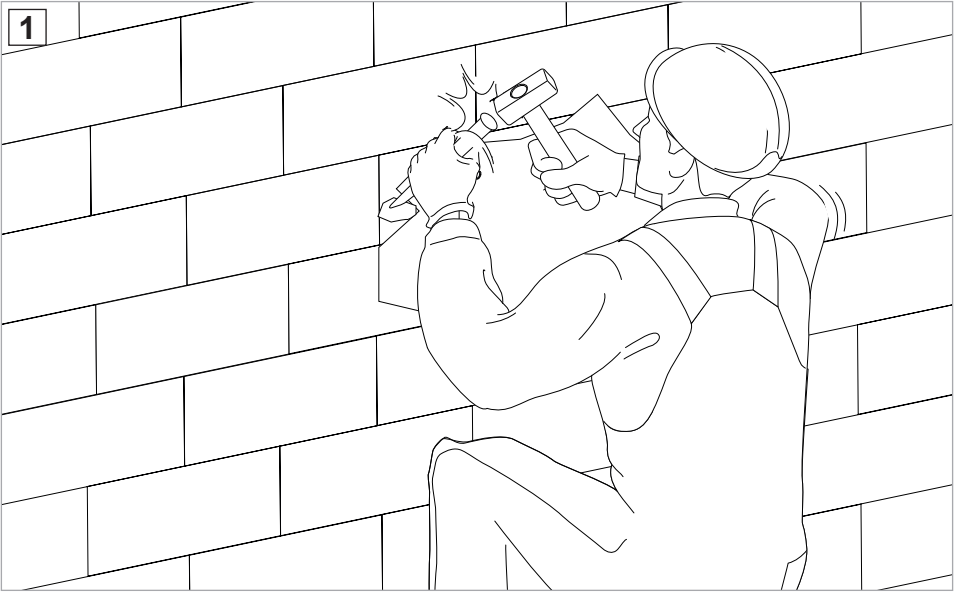
**ES Consejos para el cuidado del producto**

La limpieza de las superficies se hace utilizando un jabón liquido diluido en agua. No usar en ningún caso detergentes liquidos que contengan sustancias abrasivas ó a base de ácido clorhídrico, estropajossabrasivos, amoniaco, acetona, lejía, ácidos de uso doméstico, desinfectantes varios. **ATENCIÓN!** El uso de productos desaconsejados puede danar irremediamente las superficies de los elementos, de lo cual el fabricante no se hará responsable en ningún caso. La sociedad se reserva el derecho de modificar sus productos y accesorios en cualquier momento y sin previo aviso.

**D810AU+L613BU**

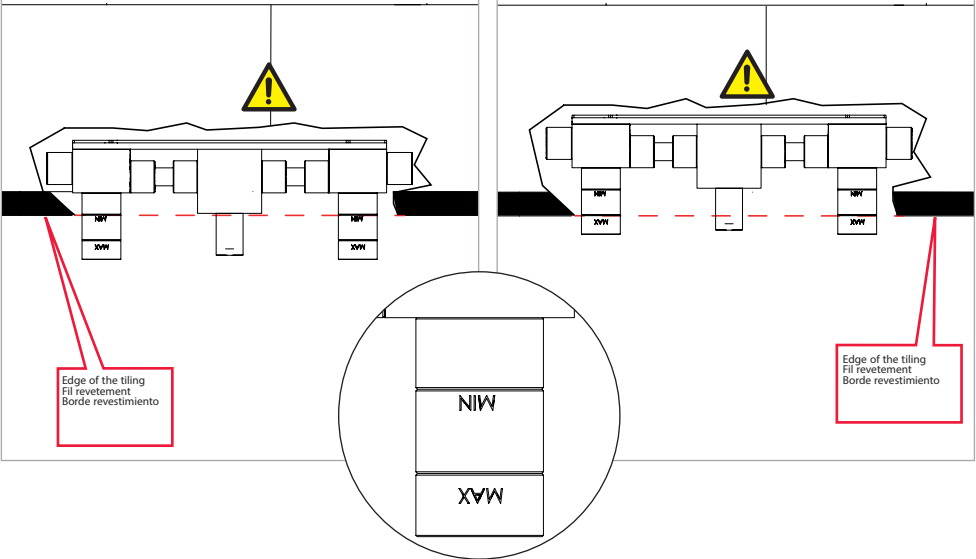


- EN** These mixers can be used with high-pressure hot water accumulators or with instant water heaters.
- FR** Ces mitigeurs peuvent être utilisés avec des accumulateurs d'eau chaude à pression ou avec des chauffe-eau instantanés.
- ES** Estos monomandos pueden utilizarse con acumuladores de agua caliente a presión o con calentadores instantáneos.



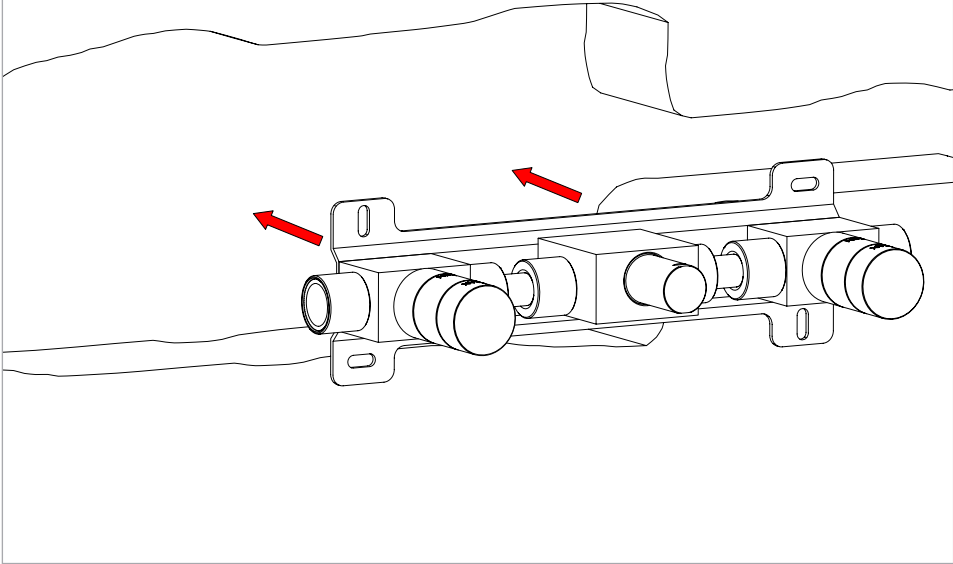
minimum depth / profondeur minimale / profundidad mínima

maximum depth / profondeur maximale / profundidad máxima

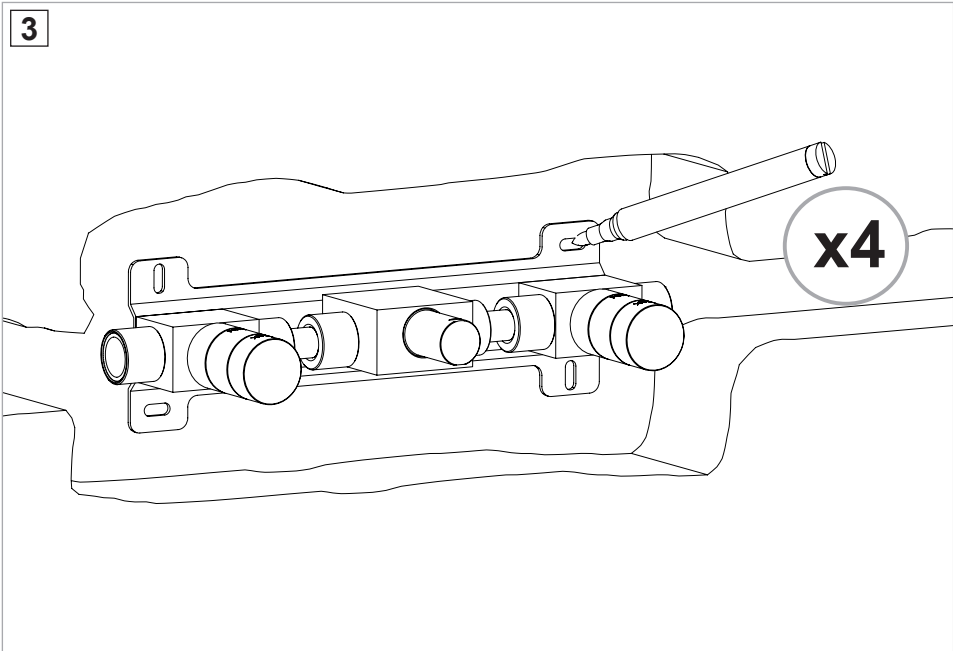


- Put the system under pressure in order to verify the hold and correct installation
- L'installation sous pression pour en vérifier l'étanchéité et le bon fonctionnement
- Presurizar la planta para comprobar su retenció instalaci6n correcta

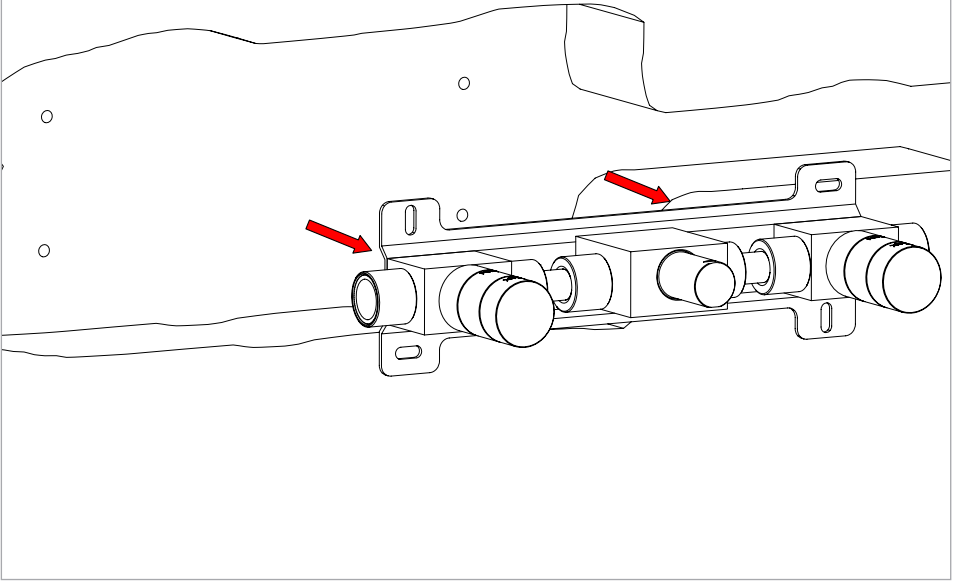
2



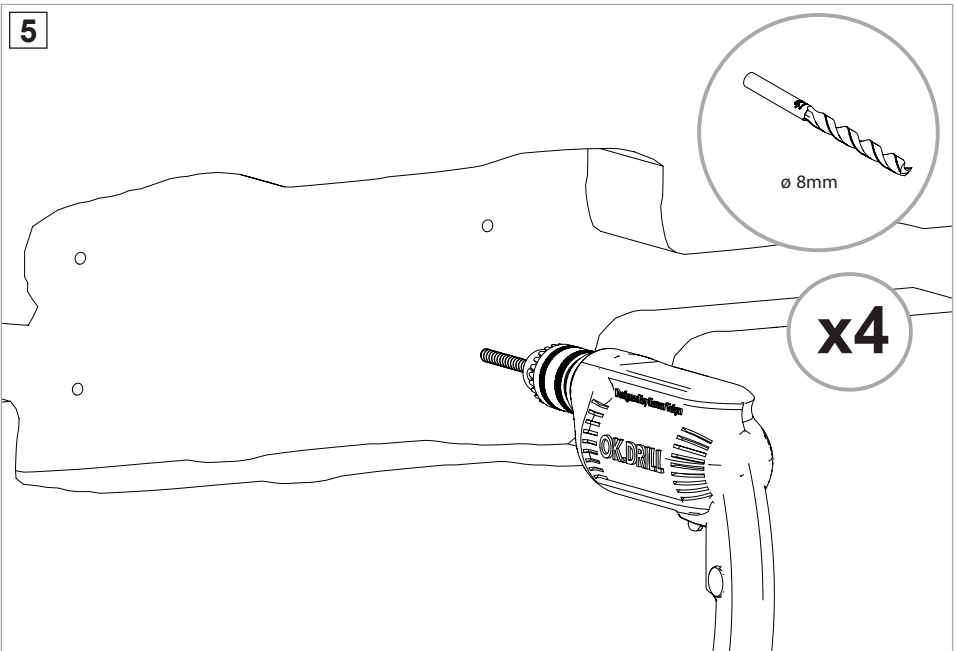
3



4

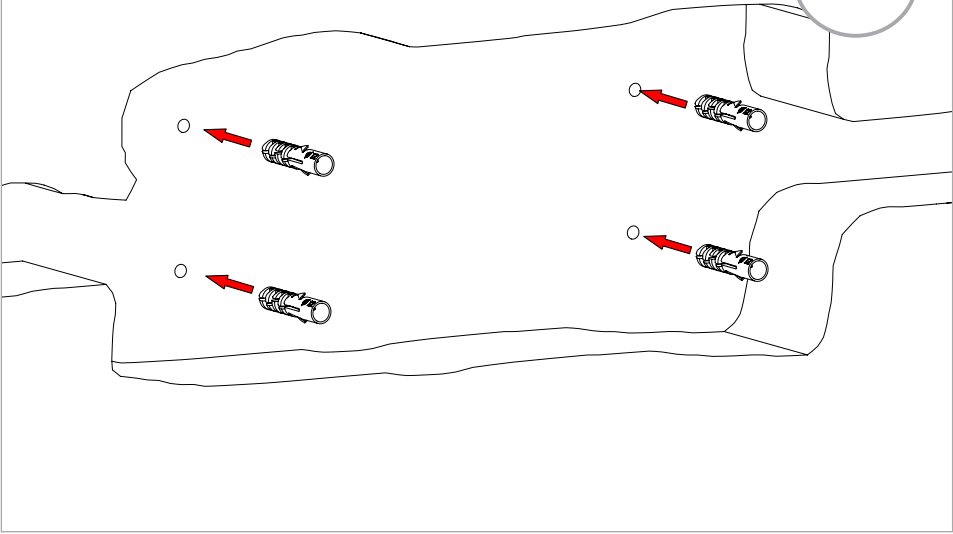


5

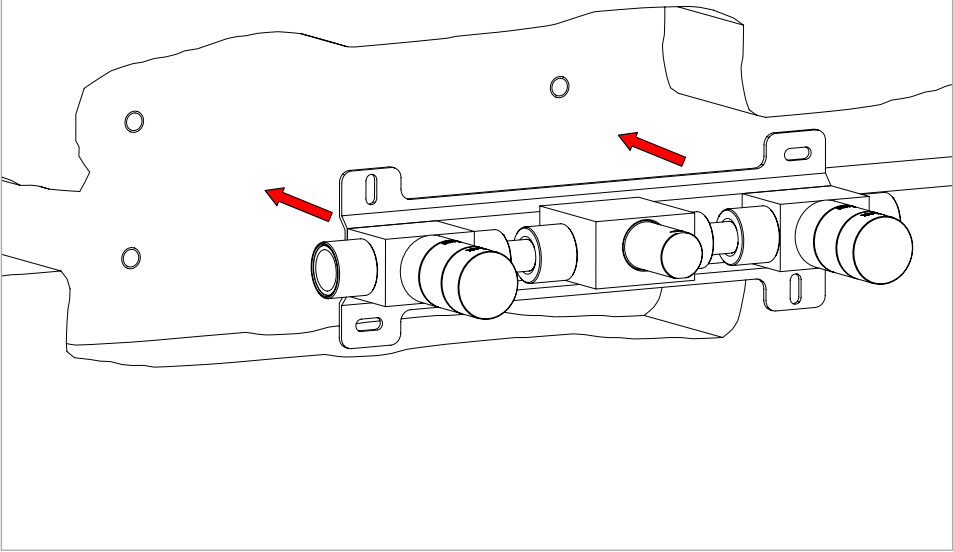


6

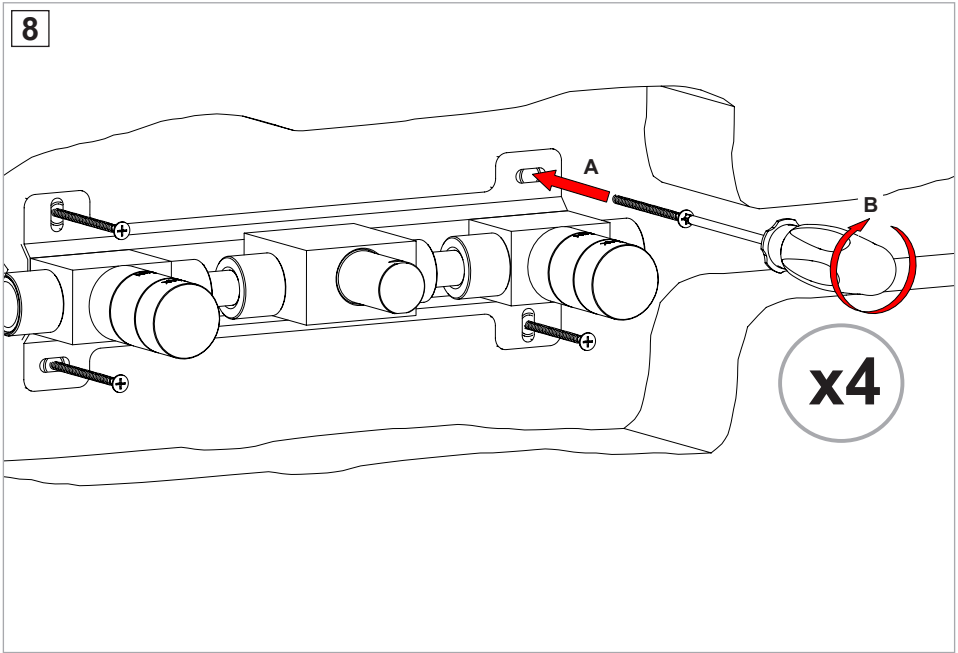
x4



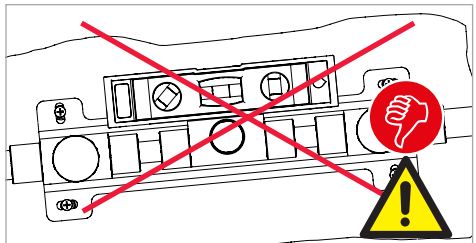
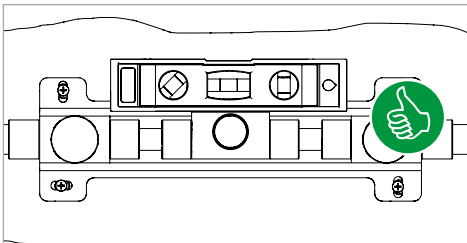
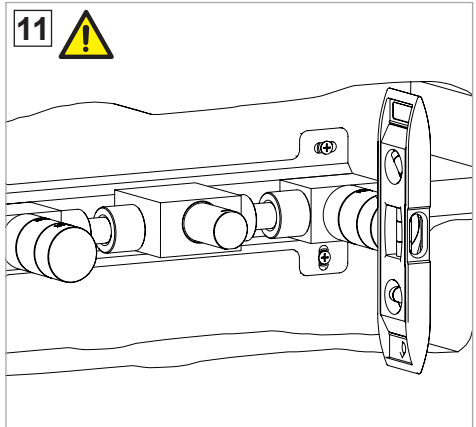
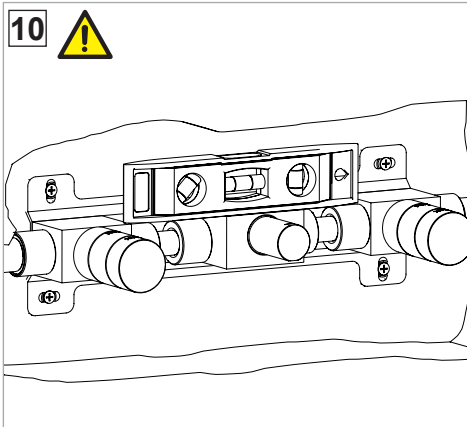
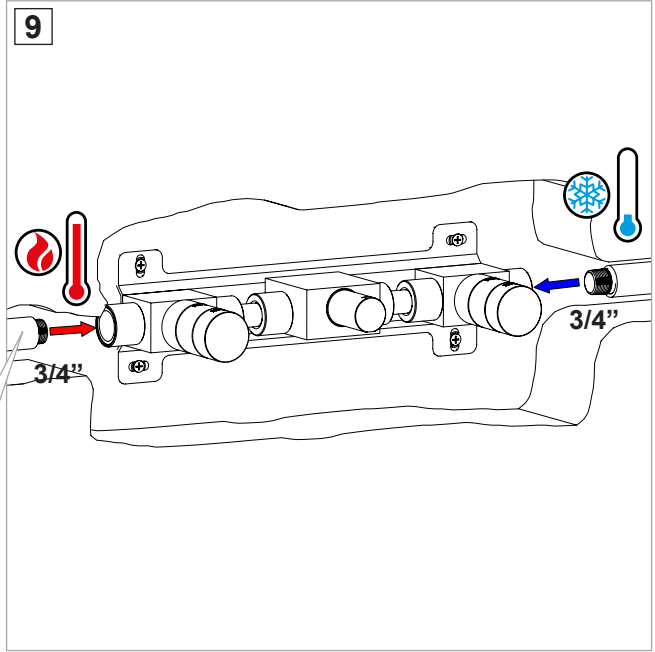
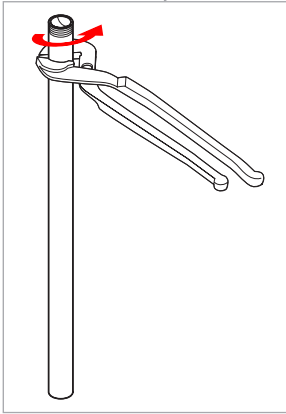
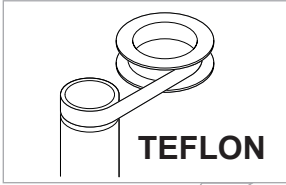
7



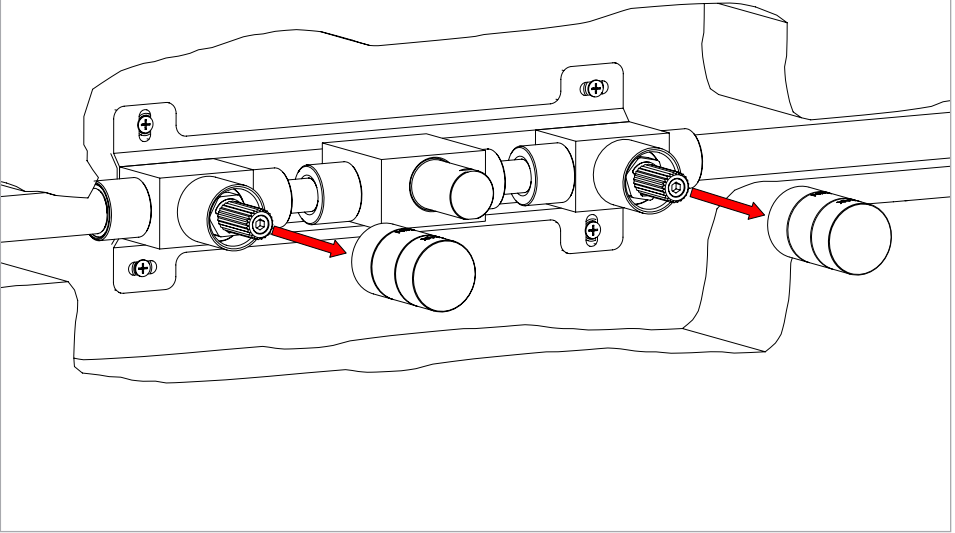




- EN** Please note, screw and dowel are NOT supplied, they must be chosen according to the support.
- FR** Nota bene, les vis et les chevilles NE sont PAS fournies, elles doivent être choisies en fonction du support.
- ES** Tenga en cuenta que los tacos y tornillos NO suministrados deben elegirse de acuerdo con el soporte.



12

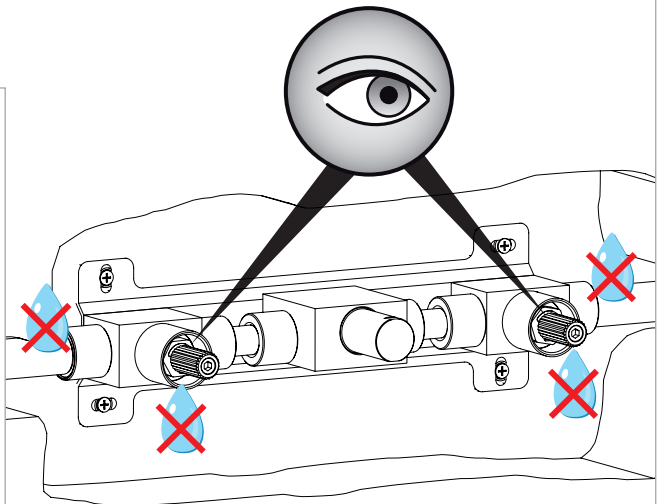


13

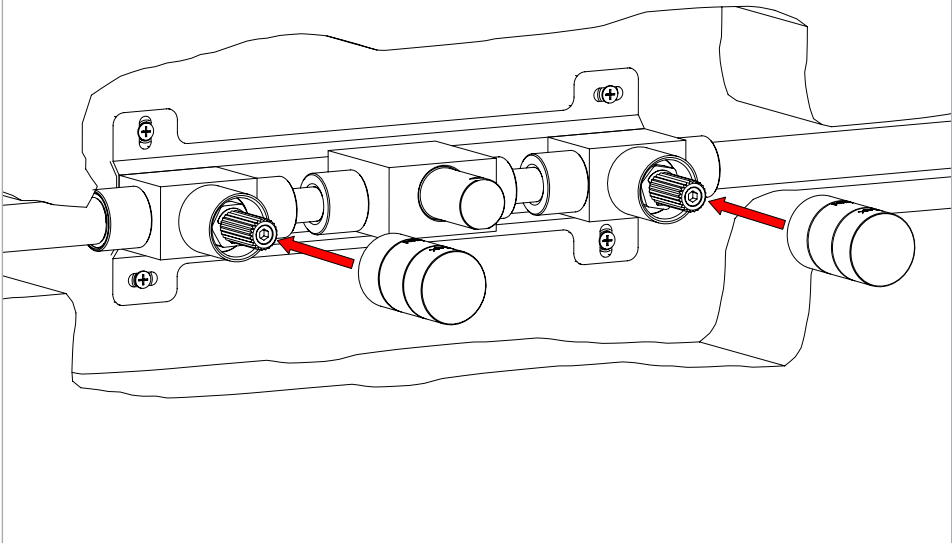
**INLET TEST**  
**ESSAI ENTRÉES**  
**PRUEBA DE LAS ENTRADAS**



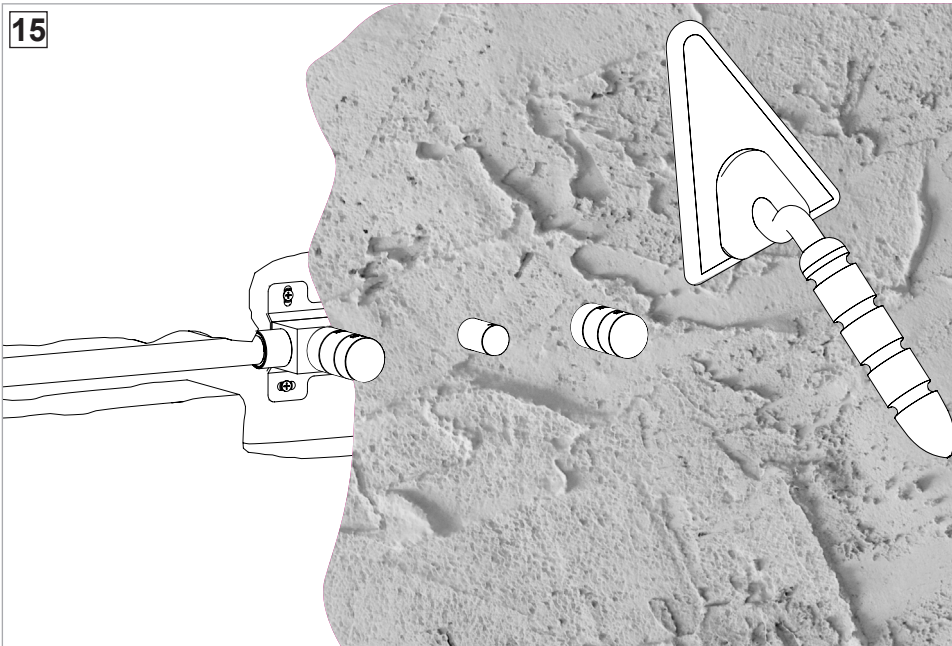
**MIN 5 Bar**  
**Max 10 Bar**



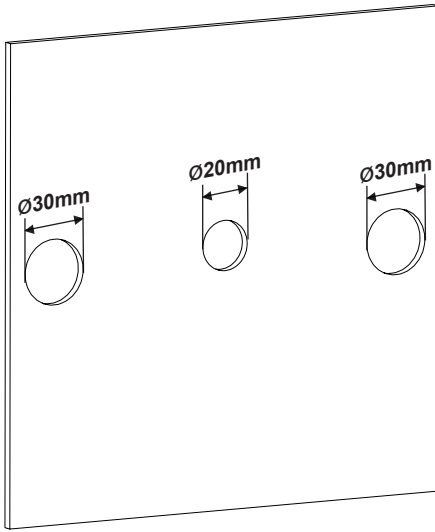
14



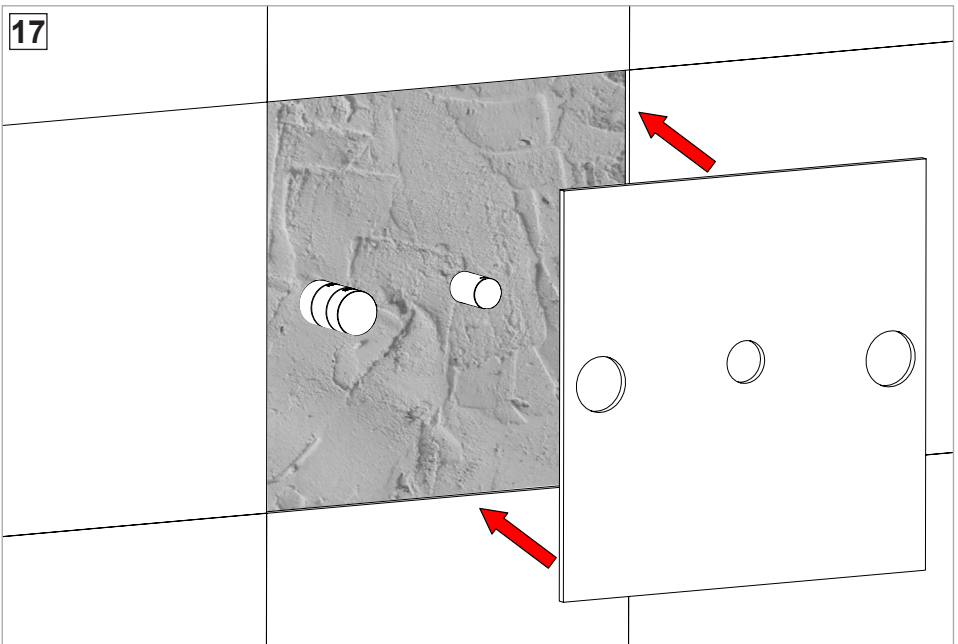
15



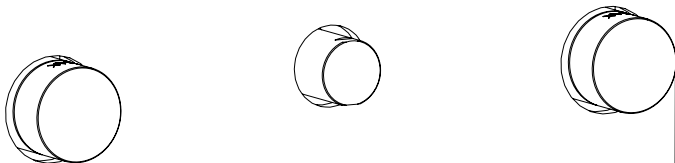
16



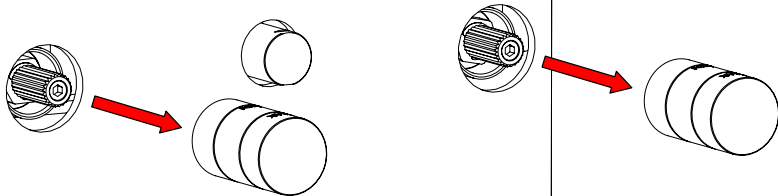
17



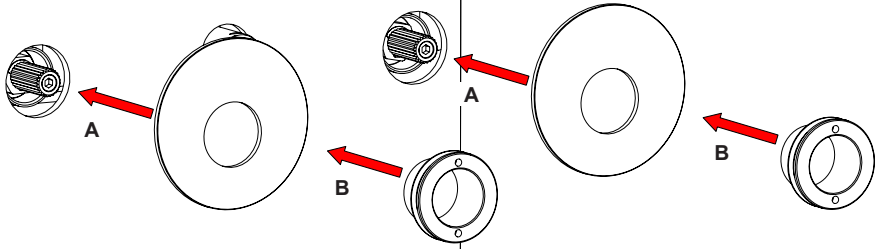
18



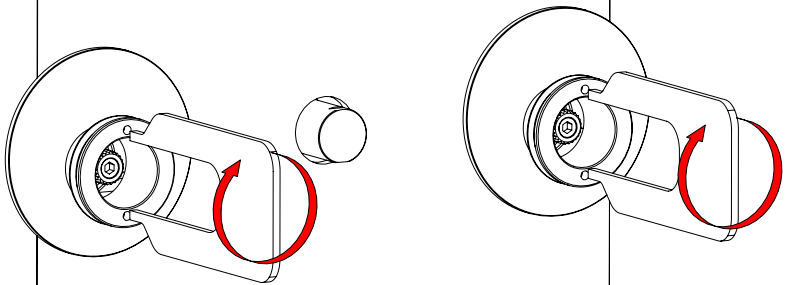
19



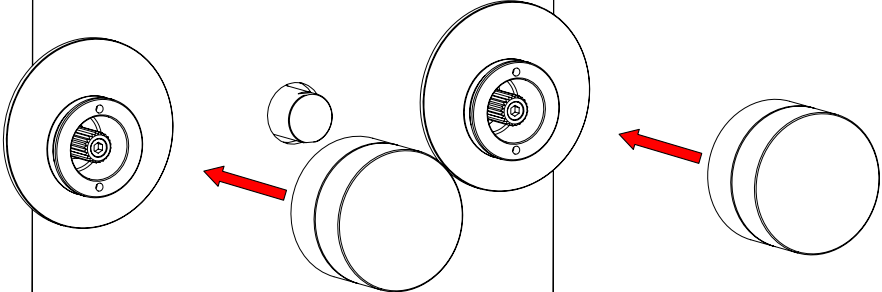
20



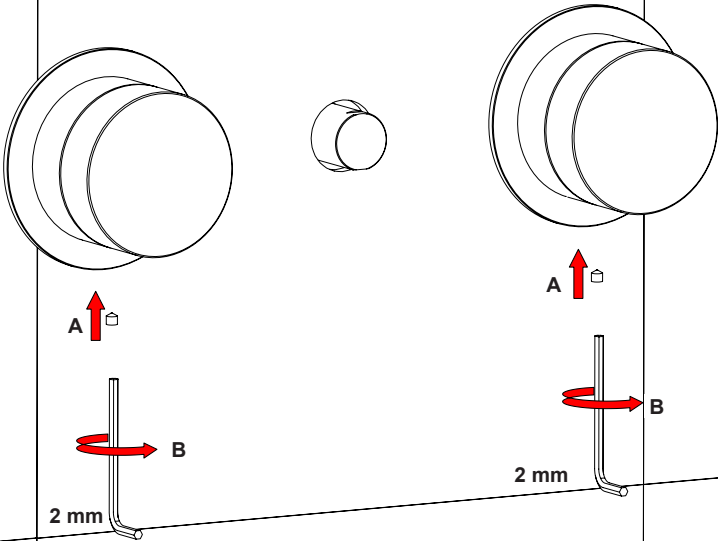
21



22

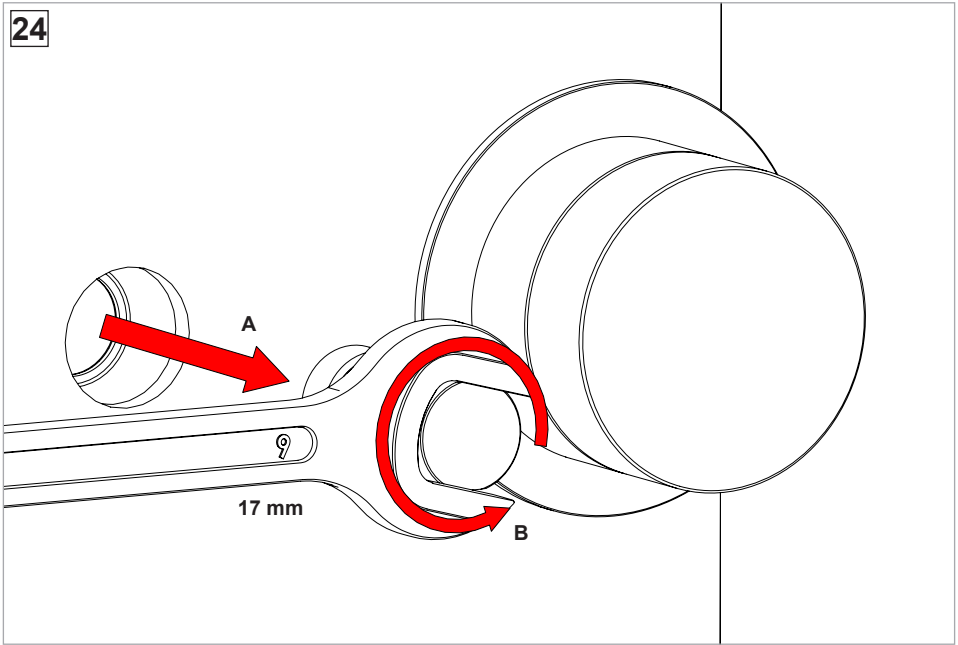


23

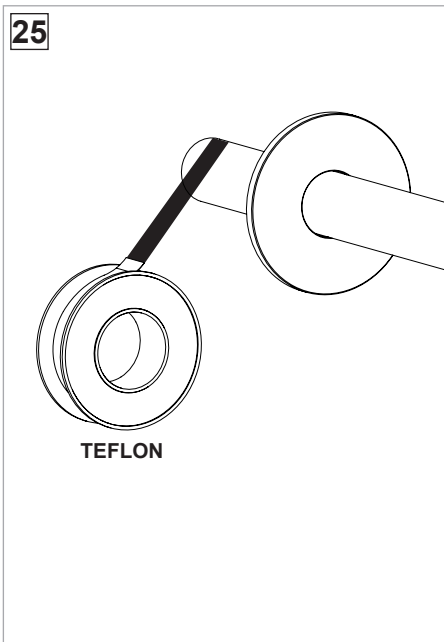




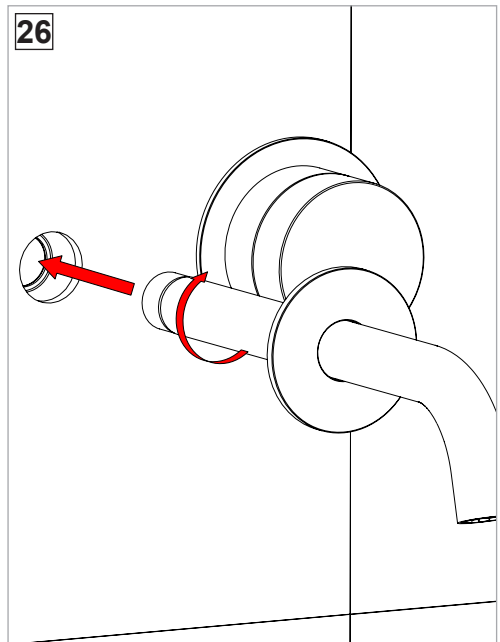
24



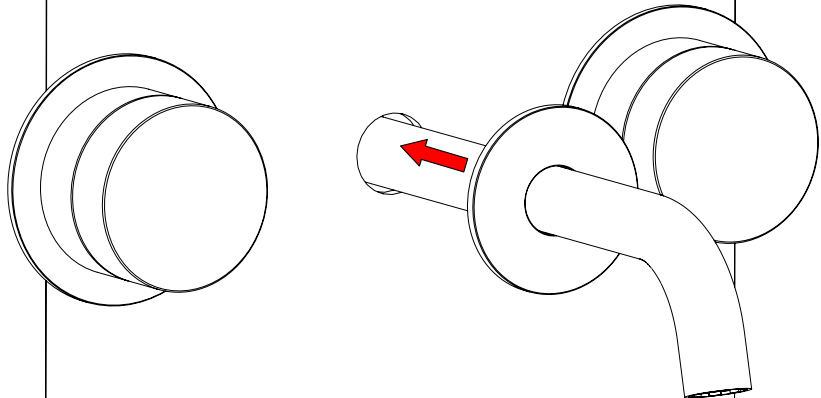
25



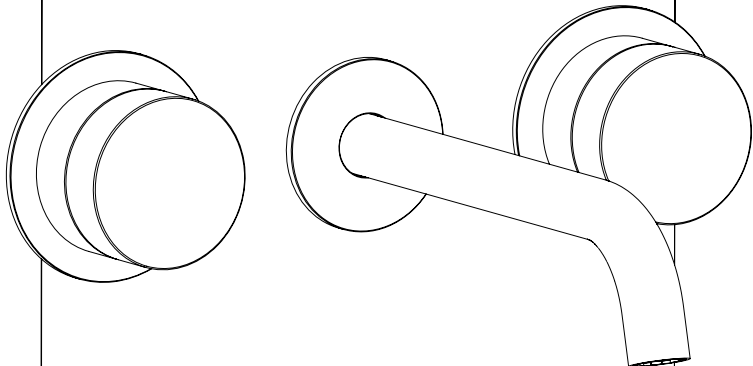
26

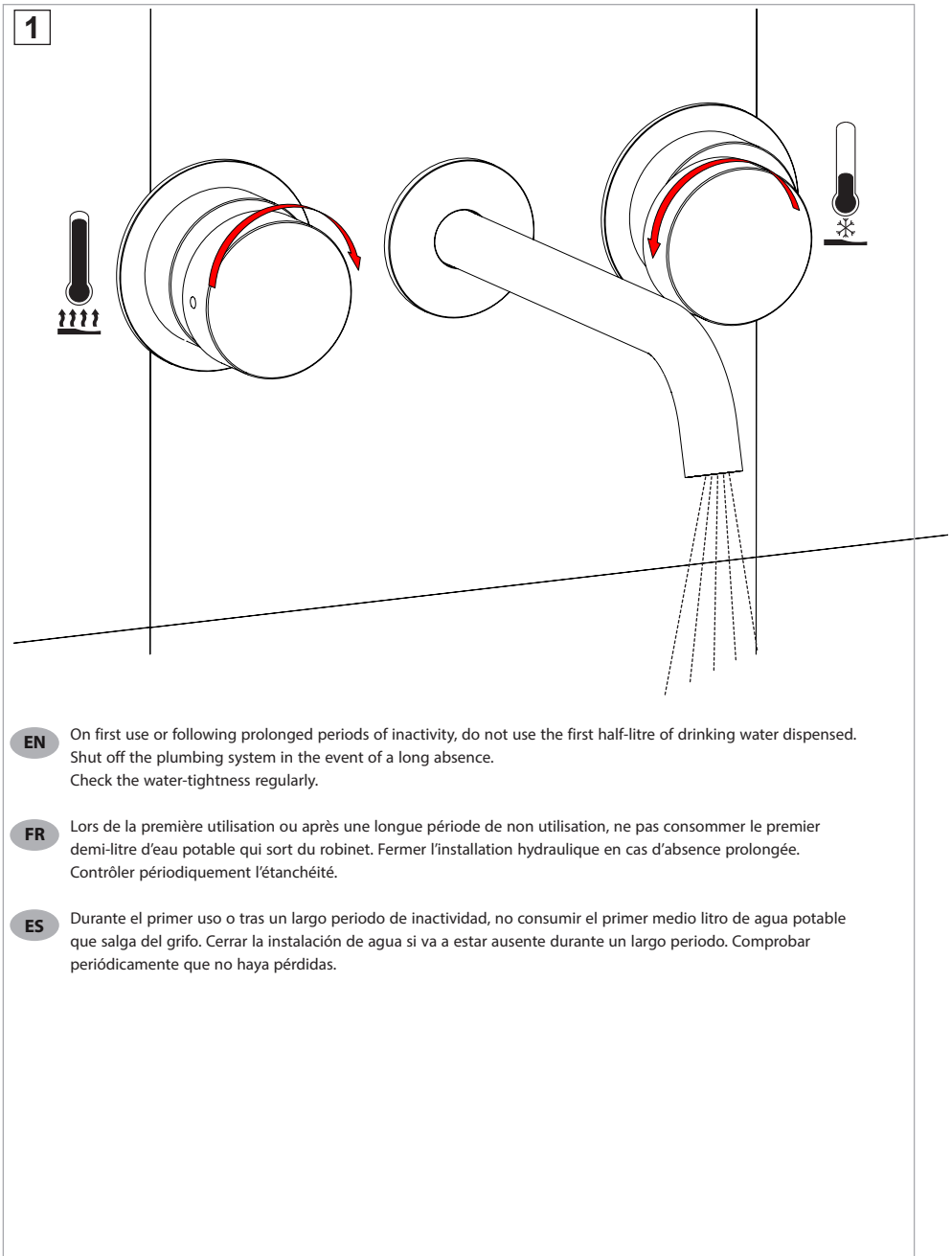


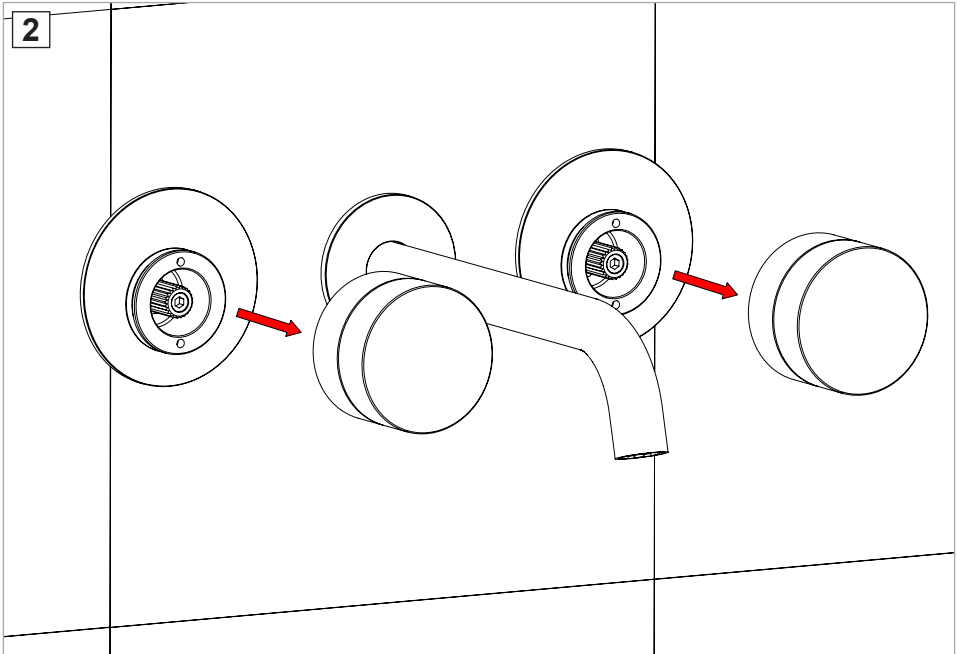
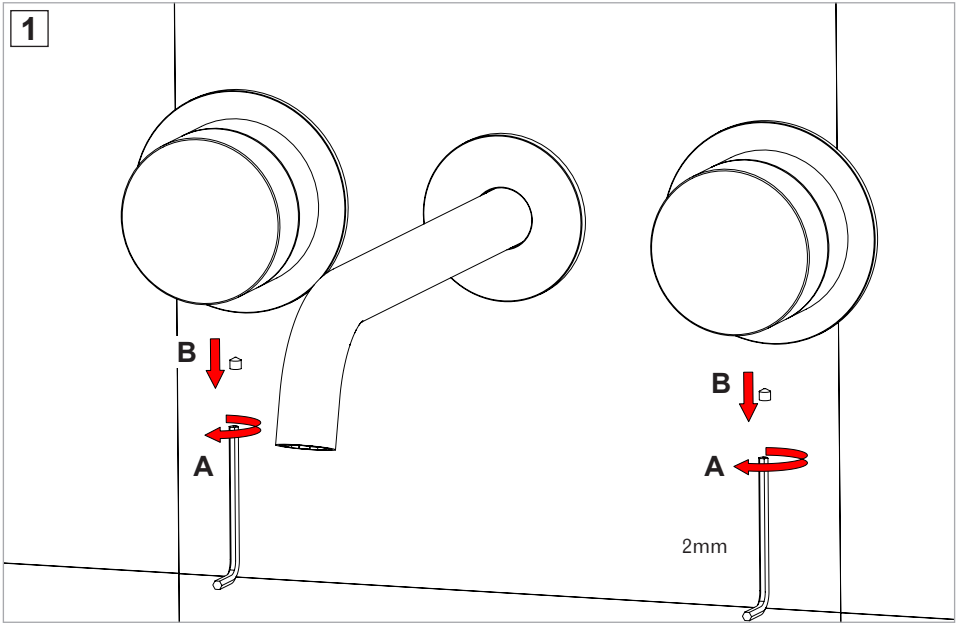
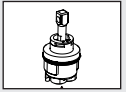
27

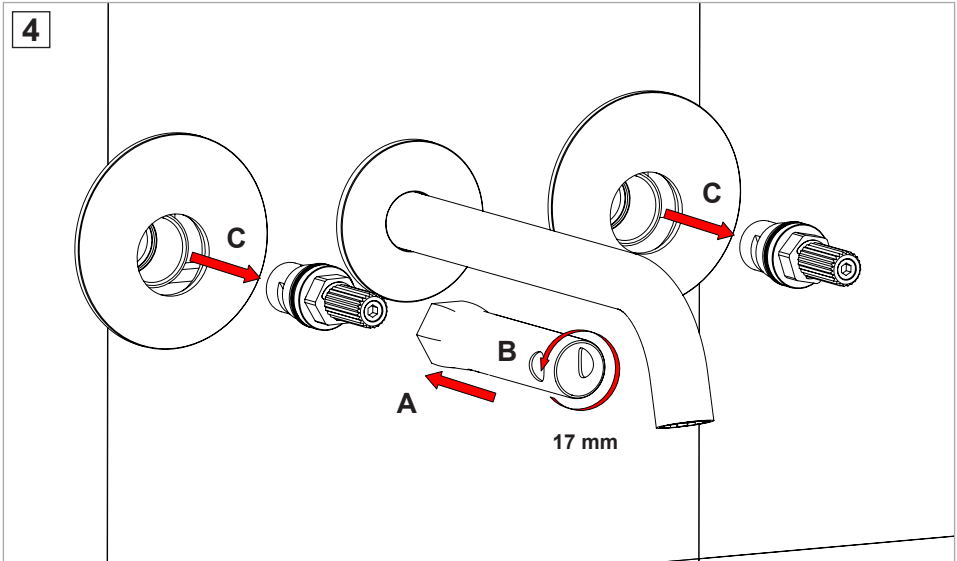
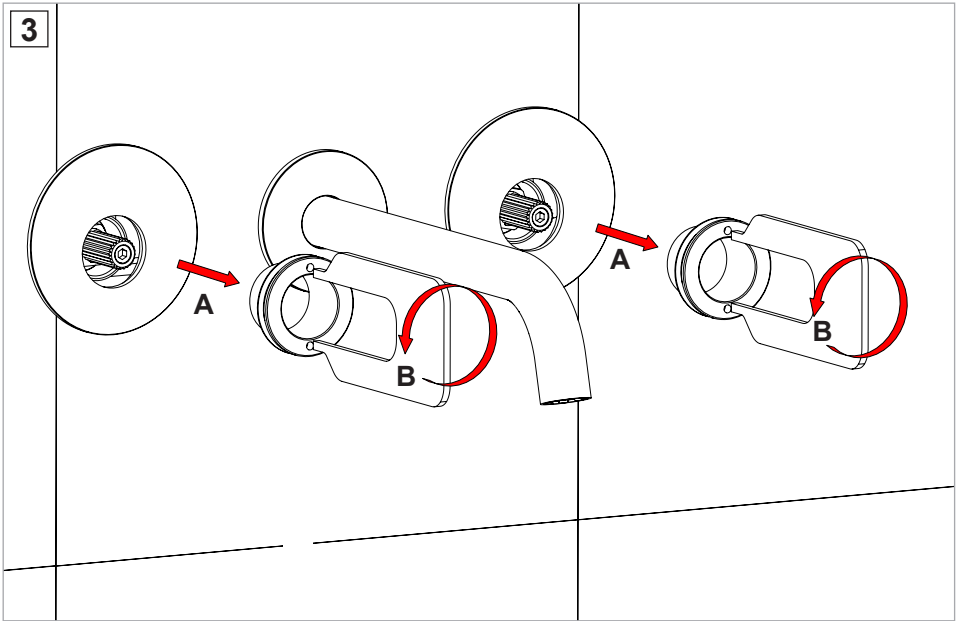


28

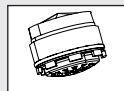




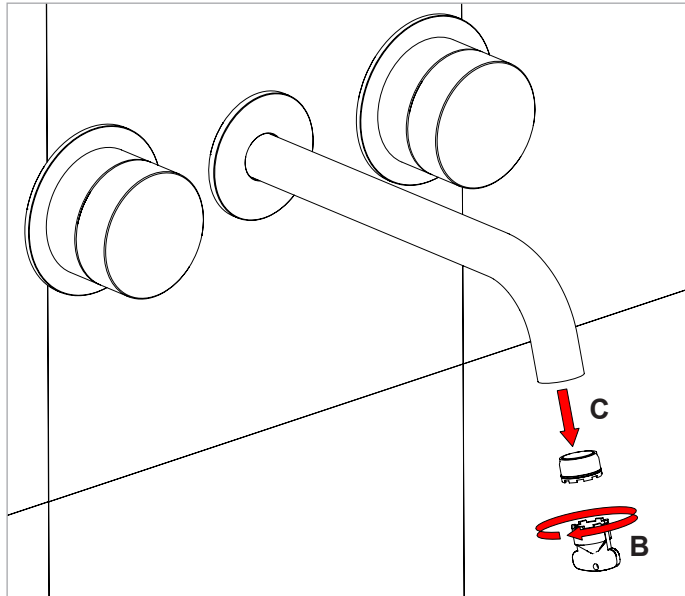
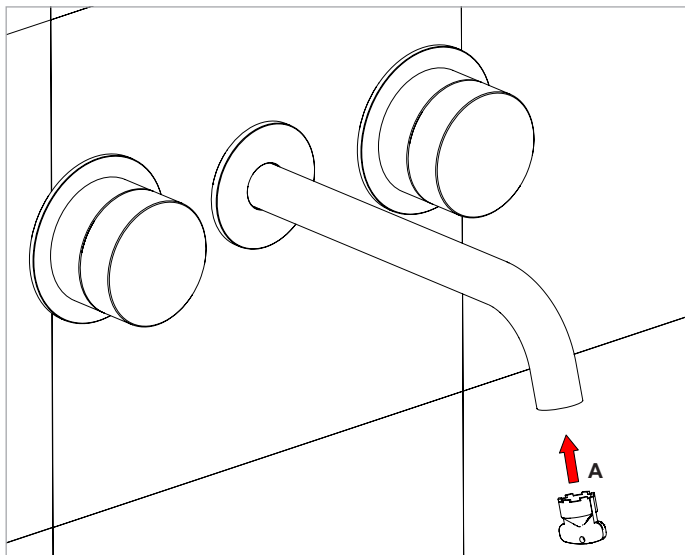




- Replace following the instructions in reverse order (4-3-2-1).
- Re-installer au contraire du procédé (4-3-2-1).
- Colocar según el procedimiento inverso (4-3-2-1).



1



- Rimontare seguendo il procedimento inverso (2-1).
- Replace following the instructions in reverse order (2-1).
- Re-installer au contraire du procédé (2-1).
- Die umgekehrte Vorgehensweise folgen um die Teil wieder zu installieren (2-1).
- Colocar según el procedimiento inverso (2-1).



# ABOUTWATER

114000006000000U Rev. 0



# ABOUTWATER

Boffi FANTINI

Fratelli Fantini SpA  
via Buonarroti, 4  
28010 Pella (NO) Italia  
T +39 0322 918411 r.a.  
F +39 0322 969530  
[www.aboutwater.it](http://www.aboutwater.it)  
[www.fantini.it](http://www.fantini.it)  
[fantini@fantini.it](mailto:fantini@fantini.it)