

A

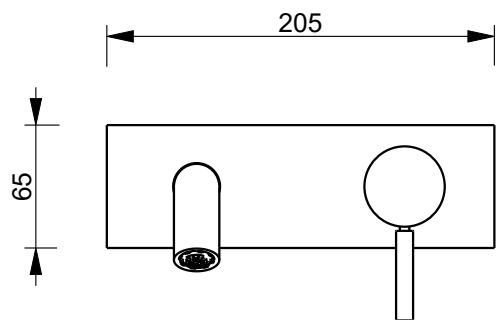
B

C

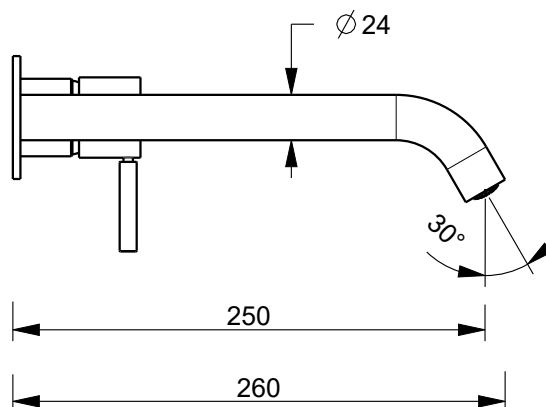
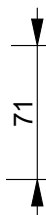
D

6

6



53-83

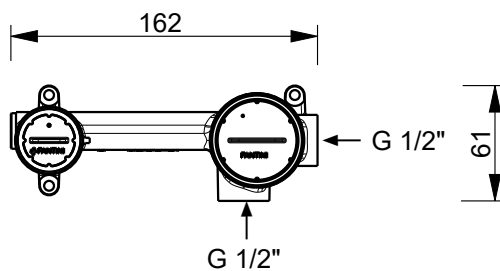


5

5

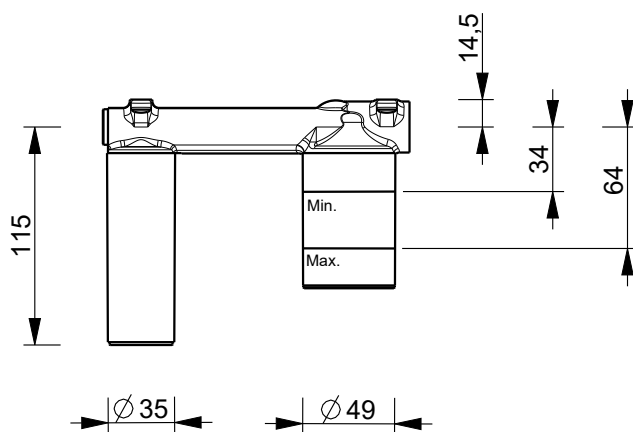
4

4



3

3



2

2

1

Art.: E014B+M111A

Serie: NOSTROMO



Desc.: IT GRUPPO LAVABO DA PARETE  
 EN WALL MOUNT WASHBASIN MIXER  
 DE WANDWASCHTISCHMISHER  
 FR MITIGEUR LAVABO MURAL  
 ES BATERIA LAVABO A PARED

Data: 01-Apr-25

Rev.: 0

Questo disegno e' di proprieta' della FANTINI S.p.A. Pertanto non potra' essere utilizzato e/o comunicato a terzi, anche in forma parziale, senza preventiva autorizzazione.  
 This drawing is intellectual of FANTINI S.p.A. No use or disclosure, either fully or partially, to third parties is allowed whitout prior consent of the company.

A

B

C

D