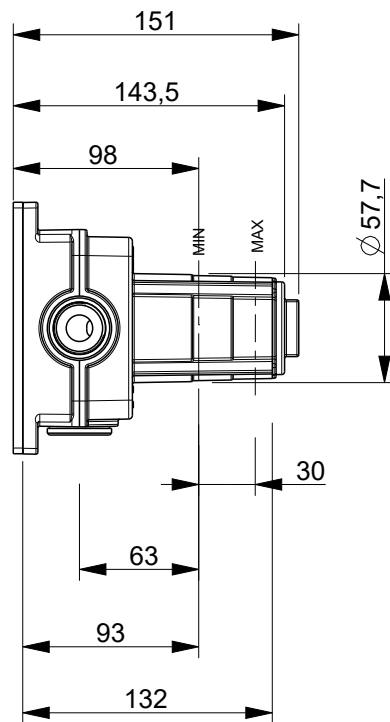
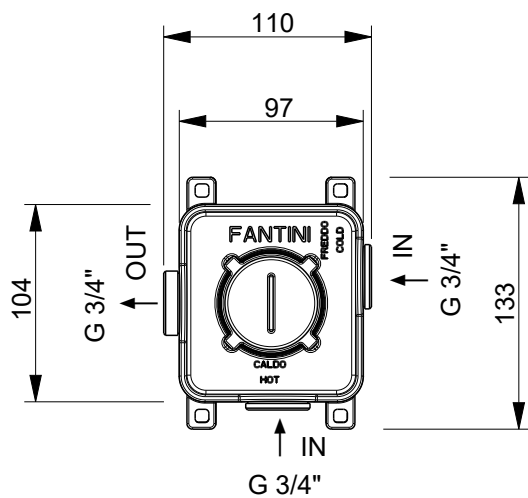
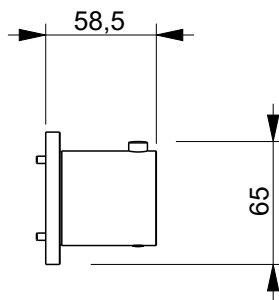
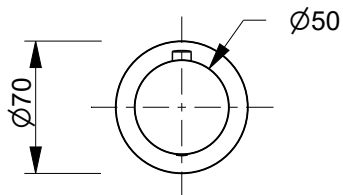


A

B

C

D



Art.: H700B+H500A

Serie: ARTICOLI FANTINI



Desc.: IT PARTE ESTERNA MISCELATORE TERMOSTATICO INCASSO
 EN BUILT-IN PIECE TO BUILT-IN THERMOSTATIC SHOWER MIXER
 DE UP-TEIL FUER THERMOSTAT UP-EINHEBELBRUSEMISCHER
 FR PARTIE A ENCASTRER MITIGEUR TERMOSTATIQUE DOUCHE
 ES PARTE EMPOTRABLE MONOMANDO TERMOSTATICO DUCHA EMPOTRADO

Data: 17-Dec-25

Rev.: 1

Questo disegno e' di proprieta' della FANTINI S.p.A. Pertanto non potra' essere utilizzato e/o comunicato a terzi, anche in forma parziale, senza preventiva autorizzazione.
 This drawing is intellectual of FANTINI S.p.A. No use or disclosure, either fully or partially, to third parties is allowed without prior consent of the company.

A

B

C

D

6

6

5

5

4

4

3

3

2

1