

A

B

C

D

6

6

5

5

4

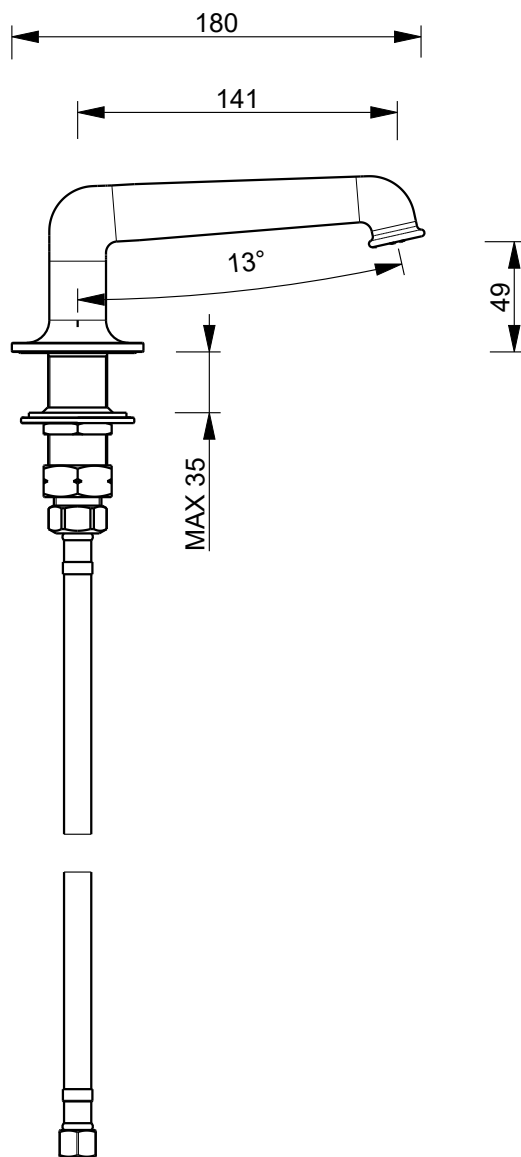
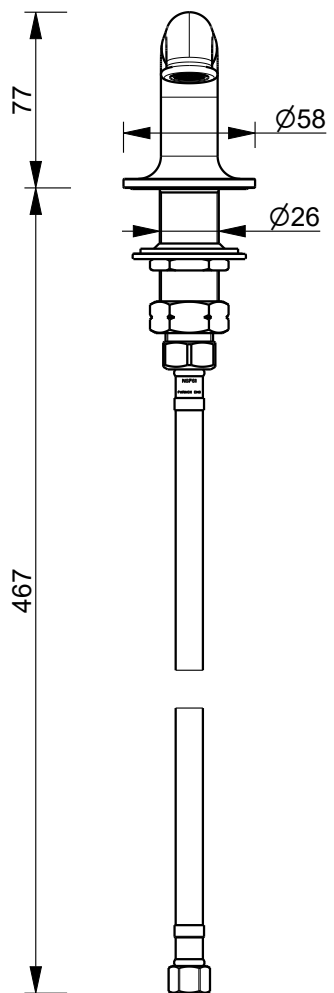
4

3

3

2

1



G1/2"

Art.: Z616

Serie: FLORA

 **FANTINI**
RUBINETTI

Desc.: IT BOCCA LAVABO
EN WASH BASIN
DE WASCHECKEN
FR BOUCHE LAVABO
ES BOCA LAVABO

Data: 15-May-25

Rev.: 0

Questo disegno e' di proprieta' della FANTINI S.p.A. Pertanto non potra' essere utilizzato e/o comunicato a terzi, anche in forma parziale, senza preventiva autorizzazione.
This drawing is intellectual of FANTINI S.p.A. No use or disclosure, either fully or partially, to third parties is allowed whitout prior consent of the company.

A

B

C

D