

1

2

3

4

5

6

A

A

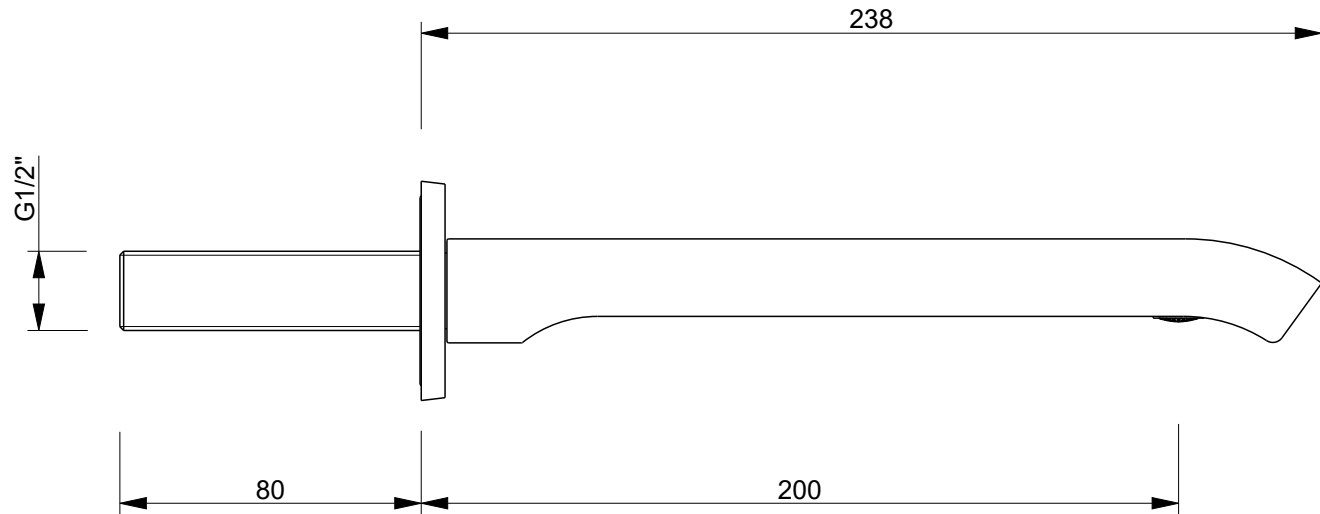
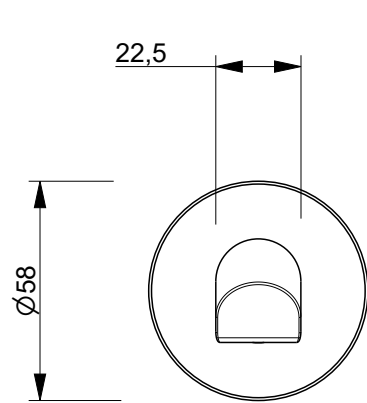
B

B

C

C

D



Art.: Z082

Serie: SAILING



Desc.: IT BOCCA LAVABO DA PARETE
 EN WALL-MOUNT WASHBASIN SPOUT
 DE WASHBECKENWANDE NLAUF
 FR BEC POUR MITIGEUR LAVABO MURAL
 ES CAN'O LAVABO MURAL

Data: 02-Feb-26

Rev.: 0

Questo disegno e' di proprieta' della FANTINI S.p.A. Pertanto non potra' essere utilizzato e/o comunicato a terzi, anche in forma parziale, senza preventiva autorizzazione.
 This drawing is intellectual of FANTINI S.p.A. No use or disclosure, either fully or partially, to third parties is allowed whitout prior consent of the company.

1

2

3

4

5

6