

A

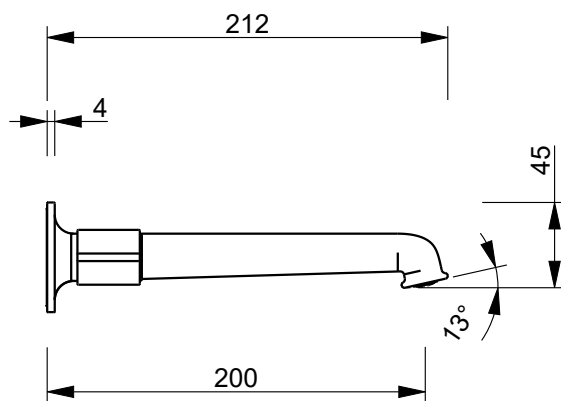
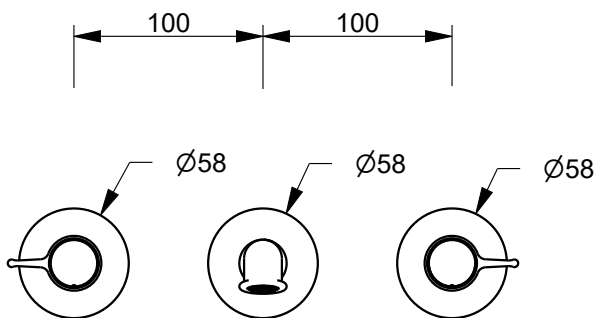
B

C

D

6

6

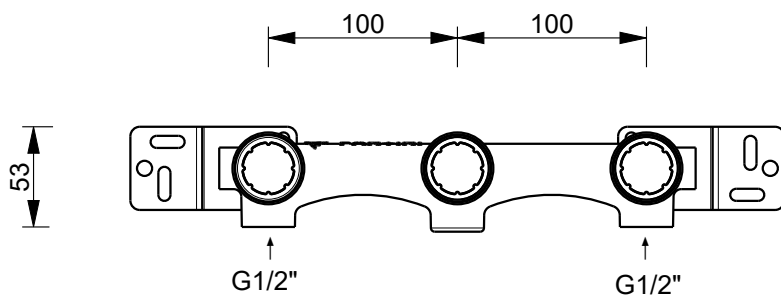


5

5

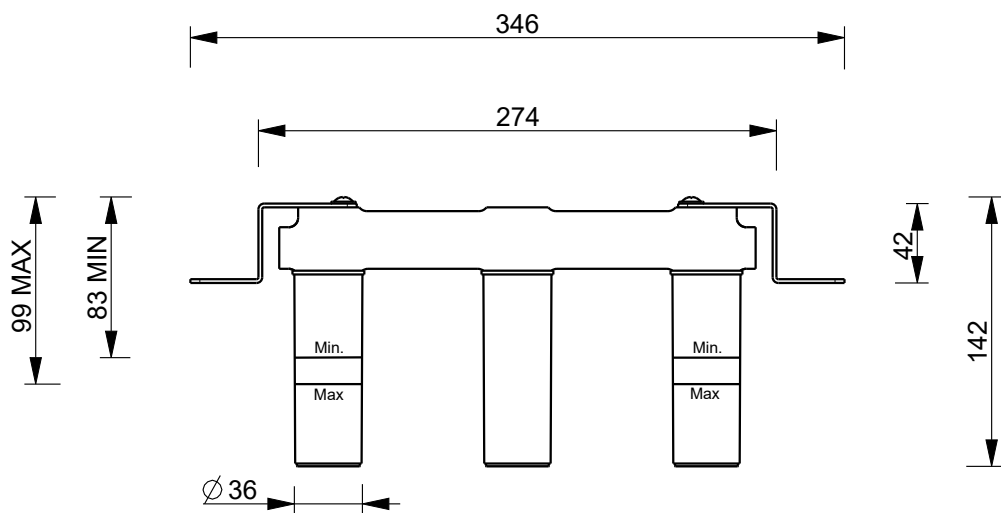
4

4



3

3



2

2

1

Art.: J513B+R010A

Serie: FLORA



Desc.: IT GRUPPO LAVABO DA PARETE
 EN WALL MOUNT WASHBASIN MIXER
 DE WANDWASCHTISCMISCHER
 FR MITIGEUR LAVABO MURAL
 ES BATERIA LAVABO A PAREO

Data: 08-May-25

Rev.: 0

Questo disegno e' di proprieta' della FANTINI S.p.A. Pertanto non potra' essere utilizzato e/o comunicato a terzi, anche in forma parziale, senza preventiva autorizzazione.
 This drawing is intellectual of FANTINI S.p.A. No use or disclosure, either fully or partially, to third parties is allowed whitout prior consent of the company.

A

B

C

D