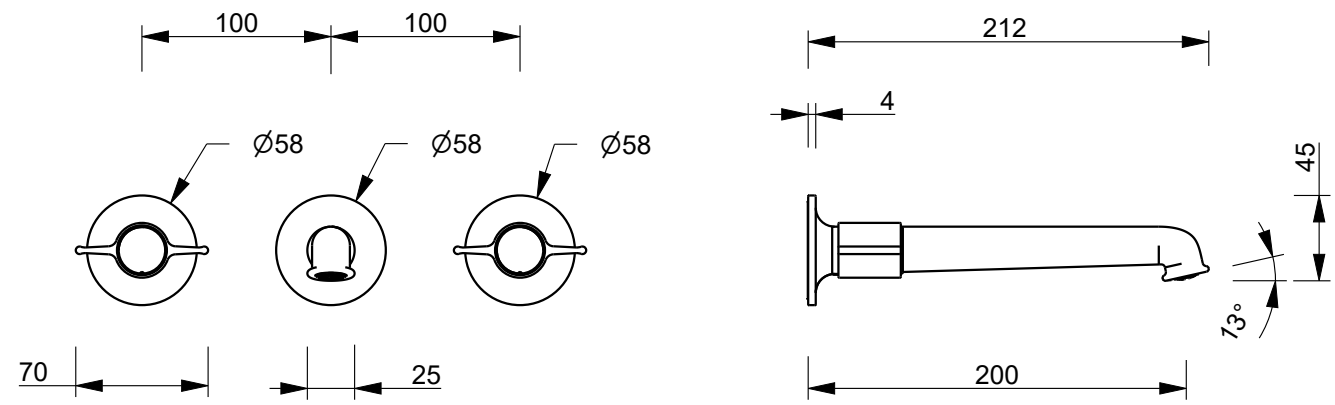


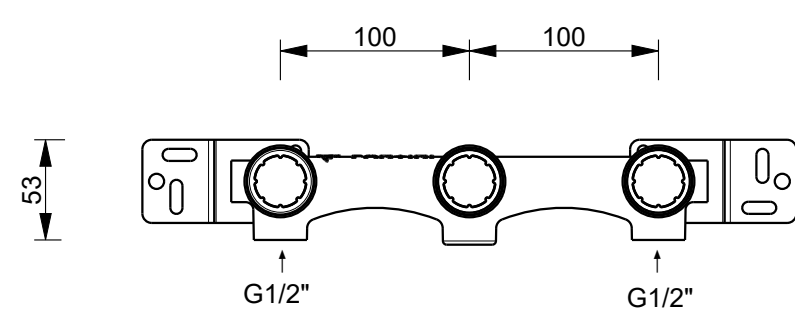
A B C D

6

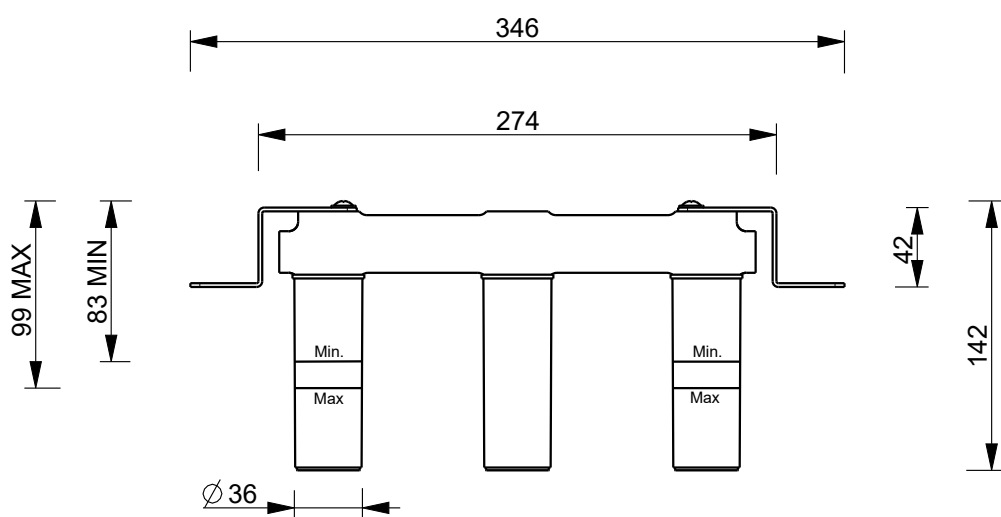


5

4



3



2

1

Art.: J413B+R010A		Serie: FLORA	
	Desc.: IT GRUPPO LAVABO DA PARETE EN WALL MOUNT WASHBAISN MIXER DE WANDWASCHTISCMISCHER FR MITIGEUR LAVABO MURAL ES BATERIA LAVABO A PARED		Data: 13-May-25
			Rev.: 0

Questo disegno e' di proprieta' della FANTINI S.p.A. Pertanto non potra' essere utilizzato e/o comunicato a terzi, anche in forma parziale, senza preventiva autorizzazione.
 This drawing is intellectual of FANTINI S.p.A. No use or disclosure, either fully or partially, to third parties is allowed whitout prior consent of the company.

A B C D