

A

B

C

D

6

6

5

5

4

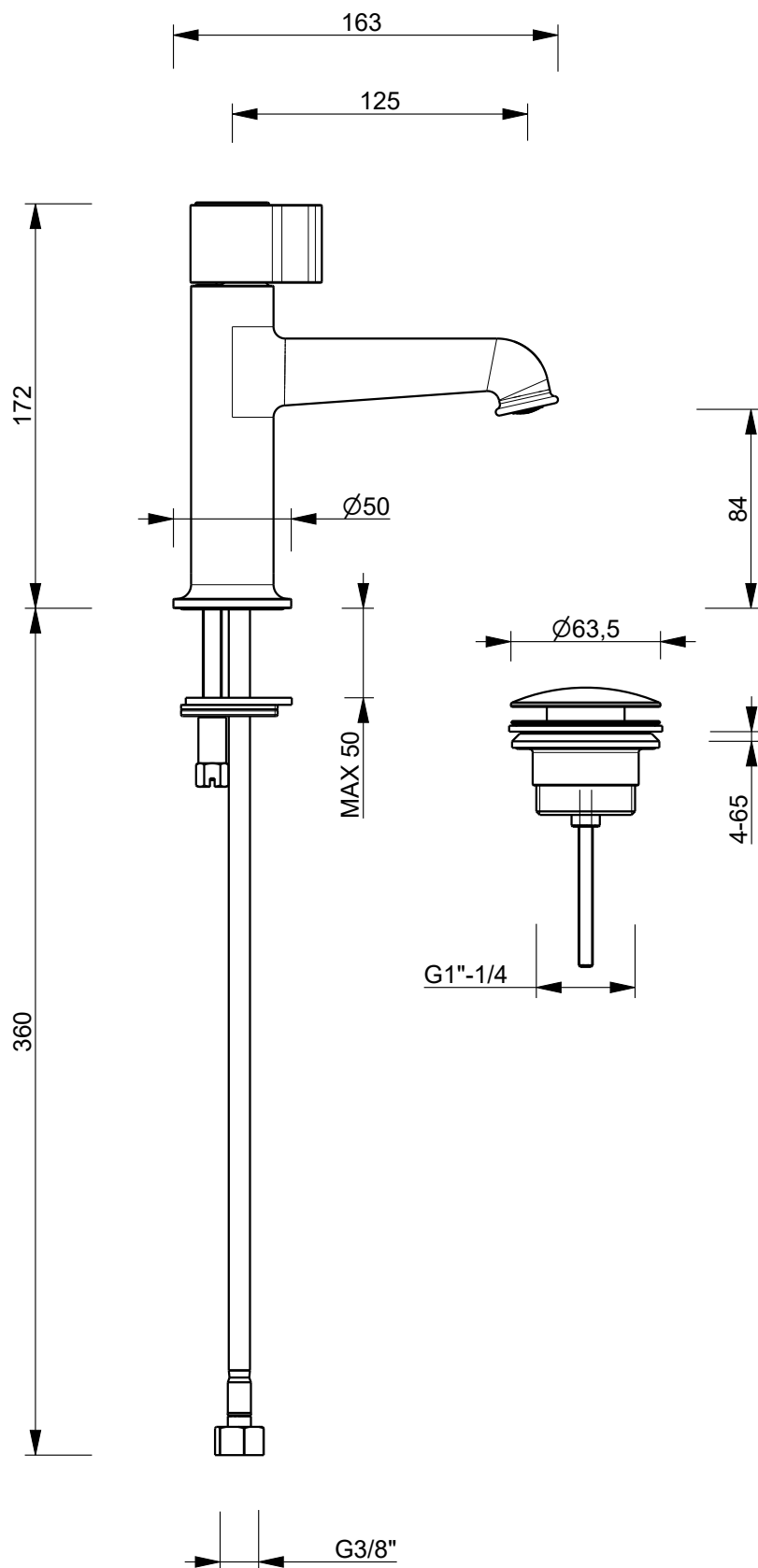
4

3

3

2

1



Art.: J704F

Serie: FLORA



Desc.: IT MISCELATORE LAVABO MONOFORO
 EN SINGLE-LEVER WASHBASIN MIXER
 DE EINHEBELWASCHTISCHMISCHER
 FR MITIGEUR LAVABO
 ES MONOMANDO LAVABO

Data: 14-May-25

Rev.: 0

Questo disegno e' di proprieta' della FANTINI S.p.A. Pertanto non potra' essere utilizzato e/o comunicato a terzi, anche in forma parziale, senza preventiva autorizzazione.
 This drawing is intellectual of FANTINI S.p.A. No use or disclosure, either fully or partially, to third parties is allowed without prior consent of the company.

A

B

C

D