

A

B

C

D

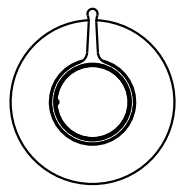
6

6

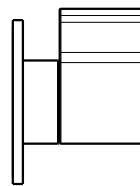
Ø65

57 - 87

4



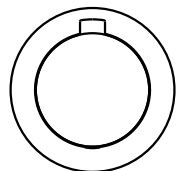
69



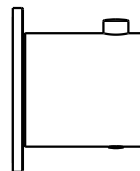
5

5

90



Ø65



57 - 87

4

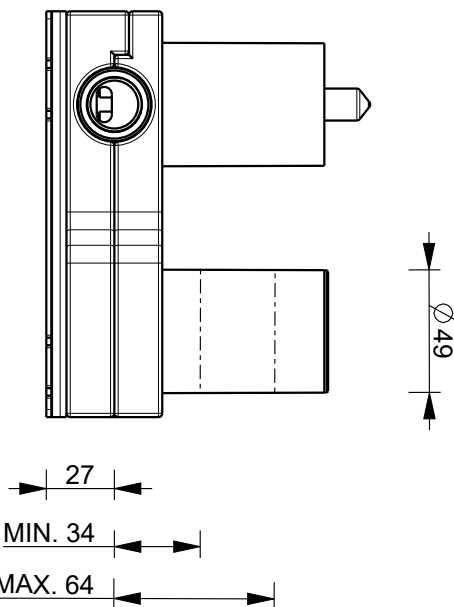
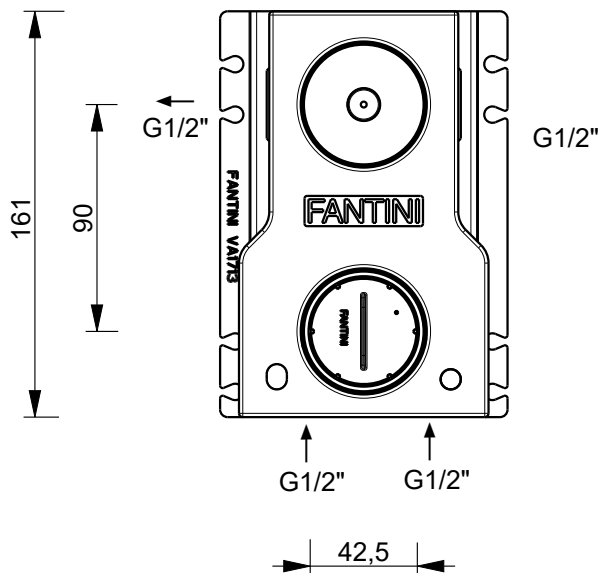
4

114  
77

128  
110  
46

3

3



2

Art.: J723B+M523A

Serie: FLORA



Desc.: IT MISCELATORE DOCCIA INCASTO  
EN BUILT-IN SHOWER MIXER  
DE UP-BRAUSEMISCHER  
FR MITIGEUR DOUCHE A ENCASTER  
ES MONUMANDO DUCHA EMPOTRADO

Data: 19-May-25

Rev.: 0

Questo disegno e' di proprieta' della FANTINI S.p.A. Pertanto non potra' essere utilizzato e/o comunicato a terzi, anche in forma parziale, senza preventiva autorizzazione.  
This drawing is intellectual of FANTINI S.p.A. No use or disclosure, either fully or partially, to third parties is allowed without prior consent of the company.

A

B

C

D

1