

A

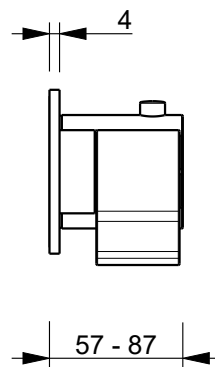
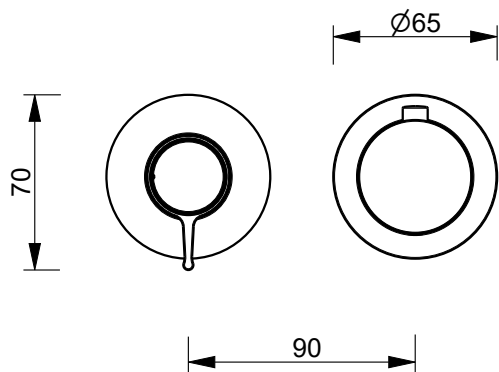
B

C

D

6

6

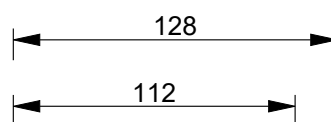
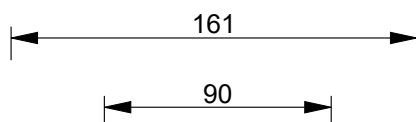


5

5

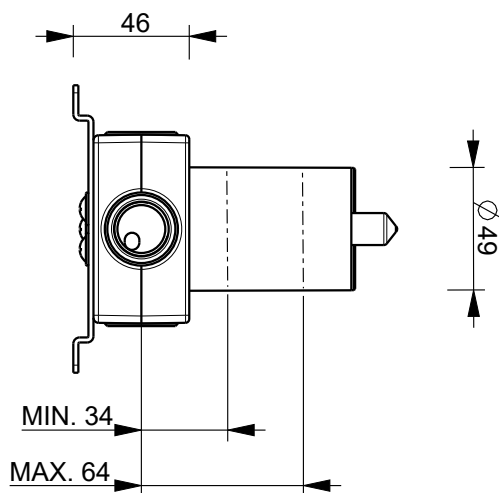
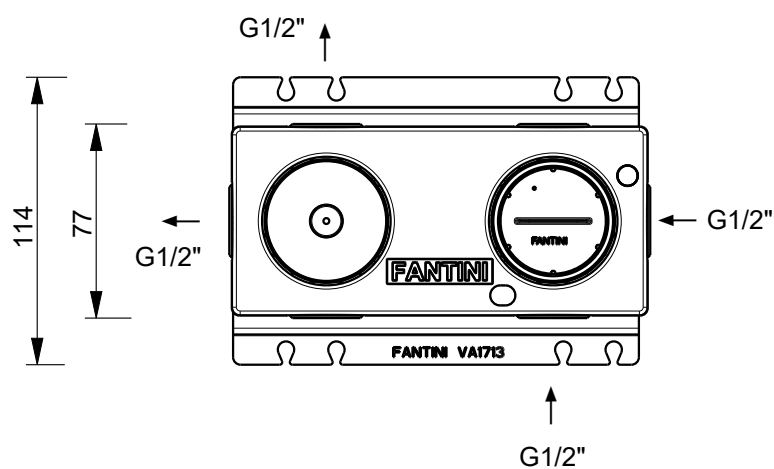
4

4



3

3



2

1

Art.: J723B+M623A

Serie: FLORA



Desc.: IT MISCELATORE DOCCIA INCASSO  
 EN BUILT-IN SHOWER MIXER  
 DE UP-BRASUEMISCHER  
 FR MITIGEUR DOUCHE A ENCASTRER  
 ES MONOMANDO DUCHA EMPOTRADO

Data: 19-May-25

Rev.: 0

Questo disegno e' di proprieta' della FANTINI S.p.A. Pertanto non potra' essere utilizzato e/o comunicato a terzi, anche in forma parziale, senza preventiva autorizzazione.  
 This drawing is intellectual of FANTINI S.p.A. No use or disclosure, either fully or partially, to third parties is allowed without prior consent of the company.

A

B

C

D