

ART. T523B+M623A

Monomando termostático ducha empotrado 1/2"

- manetas
- con embellecedores
- desviador giratorio 2 salidas
- entradas de 1/2"
- aislamiento acústico
- solo para montaje horizontal
- Disponible a partir de Octubre 2024

Fecha

Proyecto/Comentarios

Parte externa

- Matt Gun Metal PVD 20 P5 T523B
- Acero Inoxidable Cepillado - Rojo 20 93 T523B09
- Acero Cepillado 20 93 T523B

Parte empotrable

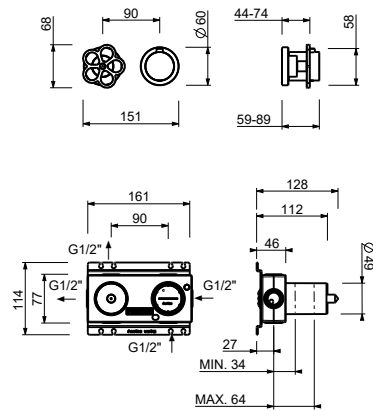
- 44 00 M623A

PRECIO TOTAL

- Matt Gun Metal PVD 20 P5 T523B
- Acero Inoxidable Cepillado - Rojo 20 93 T523B09
- Acero Cepillado 20 93 T523B

ART. T523B+M623A

Monomando termostático ducha empotrado 1/2"



Salida 1

Presión(bar)	Caudal (l/min)
0.5	8.44
1	11.87
2	16.79
3	20.5
4	23.76

Salida 2

Presión(bar)	Caudal (l/min)
0.5	7.45
1	10.47
2	14.59
3	17.9
4	20.7