

ART. T523B+M623A

Miscelatore termostatico doccia incasso 1/2"

- maniglie
- con rosoni
- deviatore a rotazione a 2 uscite
- ingressi da 1/2"
- isolamento acustico
- solo per montaggio orizzontale
- Disponibile da Ottobre 2024

Data

Progetto/Note

Parte esterna

- | | |
|---|---------------|
| <input type="checkbox"/> Matt Gun Metal PVD | 20 P5 T523B |
| <input type="checkbox"/> Acciaio spazzolato - Rosso | 20 93 T523B09 |
| <input type="checkbox"/> Acciaio spazzolato | 20 93 T523B |

Parte da incasso

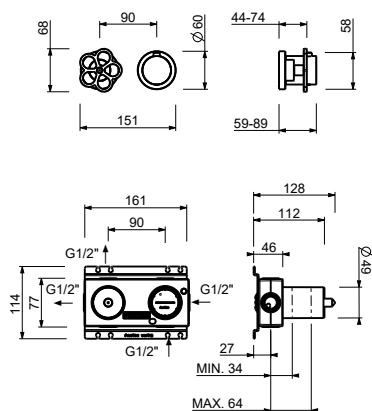
- | | |
|--------------------------|-------------|
| <input type="checkbox"/> | 44 00 M623A |
|--------------------------|-------------|

Prezzo totale

- | | |
|---|---------------|
| <input type="checkbox"/> Matt Gun Metal PVD | 20 P5 T523B |
| <input type="checkbox"/> Acciaio spazzolato - Rosso | 20 93 T523B09 |
| <input type="checkbox"/> Acciaio spazzolato | 20 93 T523B |

ART. T523B+M623A

Miscelatore termostatico doccia incasso 1/2"



USCITA 1

Pressione(bar)	Portata (l/min)
0.5	8.44
1	11.87
2	16.79
3	20.5
4	23.76

USCITA 2

Pressione(bar)	Portata (l/min)
0.5	7.45
1	10.47
2	14.59
3	17.9
4	20.7