



ART. L989B+M587A

Встраиваемый смеситель для душа

- ручки
- С розетками
- переключатель на 3 потока с поворотной кнопкой
- впуски 1/2"
- Звукоизолированные
- только для вертикальной установки

Дата

Проект/Комментарии

Наружная часть

<input type="checkbox"/> Хром	58 02 L989B
<input type="checkbox"/> Черный матовый	58 13 L989B
<input type="checkbox"/> Matt Gun Metal PVD	58 P5 L989B
<input type="checkbox"/> Matt British Gold PVD	58 P6 L989B
<input type="checkbox"/> Deep Black PVD	58 S1 L989B
<input type="checkbox"/> Mokka PVD	58 S5 L989B
<input type="checkbox"/> Brushed Steel Look PVD	58 92 L989B

Внутренняя часть

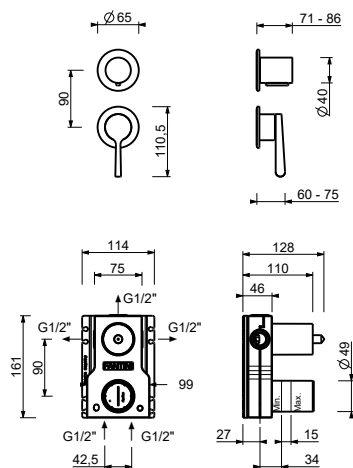
<input type="checkbox"/>	44 00 M587A
--------------------------	-------------

ОБЩАЯ СТОИМОСТЬ

<input type="checkbox"/> Хром	58 02 L989B
<input type="checkbox"/> Черный матовый	58 13 L989B
<input type="checkbox"/> Matt Gun Metal PVD	58 P5 L989B
<input type="checkbox"/> Matt British Gold PVD	58 P6 L989B
<input type="checkbox"/> Deep Black PVD	58 S1 L989B
<input type="checkbox"/> Mokka PVD	58 S5 L989B
<input type="checkbox"/> Brushed Steel Look PVD	58 92 L989B

ART. L989B+M587A

Встраиваемый смеситель для душа



Способ номер 1

Давление (бар)	Поток воды (Л/мин)
0.5	9.25
1	12.87
2	18.34
3	22.32
4	25.59

Способ номер 2

Давление (бар)	Поток воды (Л/мин)
0.5	7.81
1	10.87
2	15.31
3	18.62
4	21.55

Способ номер 3

Давление (бар)	Поток воды (Л/мин)
0.5	8.14
1	11.34
2	15.99
3	19.42
4	22.43