



ART. L989B+M587A

Miscelatore doccia incasso

- maniglie
- con rosoni
- deviatore a rotazione a 3 uscite
- ingressi da 1/2"
- isolamento acustico
- solo per montaggio verticale

Data

Progetto/Note

Parte esterna

<input type="checkbox"/> Cromo	58 02 L989B
<input type="checkbox"/> Nero Opaco	58 13 L989B
<input type="checkbox"/> Matt Gun Metal PVD	58 P5 L989B
<input type="checkbox"/> Matt British Gold PVD	58 P6 L989B
<input type="checkbox"/> Deep Black PVD	58 S1 L989B
<input type="checkbox"/> Mokka PVD	58 S5 L989B
<input type="checkbox"/> Brushed Steel Look PVD	58 92 L989B

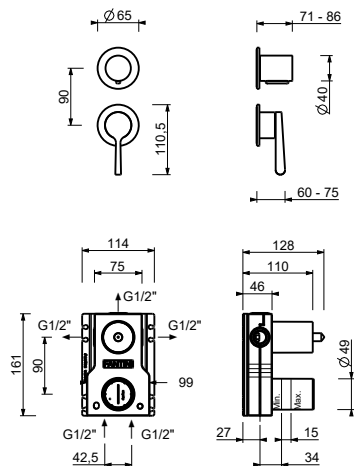
Parte da incasso

<input type="checkbox"/>	44 00 M587A
--------------------------	-------------

Prezzo totale

<input type="checkbox"/> Cromo	58 02 L989B
<input type="checkbox"/> Nero Opaco	58 13 L989B
<input type="checkbox"/> Matt Gun Metal PVD	58 P5 L989B
<input type="checkbox"/> Matt British Gold PVD	58 P6 L989B
<input type="checkbox"/> Deep Black PVD	58 S1 L989B
<input type="checkbox"/> Mokka PVD	58 S5 L989B
<input type="checkbox"/> Brushed Steel Look PVD	58 92 L989B

ART. L989B+M587A
Miscelatore doccia incasso



USCITA 1

Pressione(bar)	Portata (l/min)
0.5	9.25
1	12.87
2	18.34
3	22.32
4	25.59

USCITA 2

Pressione(bar)	Portata (l/min)
0.5	7.81
1	10.87
2	15.31
3	18.62
4	21.55

USCITA 3

Pressione(bar)	Portata (l/min)
0.5	8.14
1	11.34
2	15.99
3	19.42
4	22.43